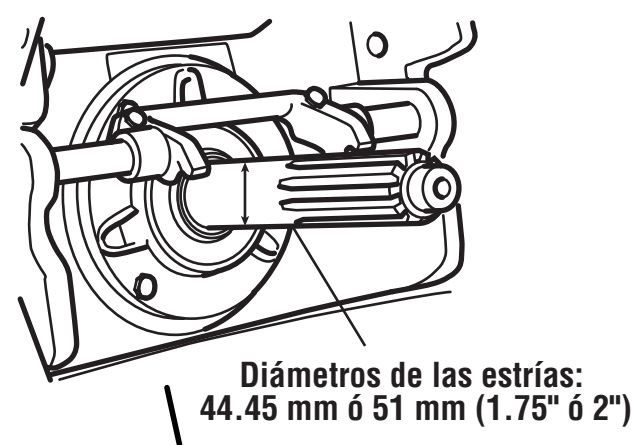


Selector de embrague de servicio mediano Eaton®

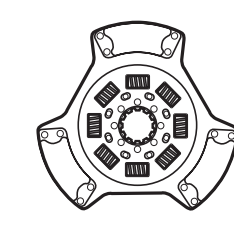
1 Seleccione la carrera del mecanismo. Consulte al fabricante del equipo original (OEM) para conocer la capacidad del recorrido de la carrera o rodamiento: Guía de aplicación Eaton CLSL1276.

2 Elija el tamaño del diámetro de la estría y la cantidad de discos.

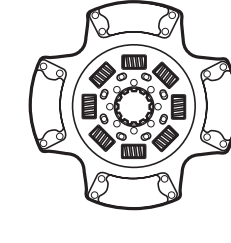


3 Escoja el torque del embrague. La clasificación que figura en el gráfico debe ser igual o superior a la clasificación de torque.

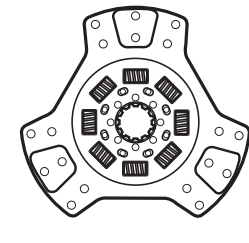
4 Elija el tipo de amortiguador.



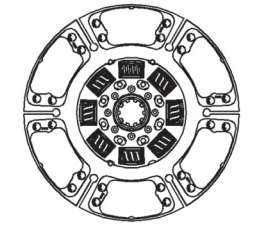
3 Súper Botones (3 SB)



4 Súper Botones (4 SB)



3 Salidas



6 Súper Botones (6SB)

Carrera estándar Recorrido de 0.500" a 0.560" del rodamiento	Diámetro de la estría y cantidad de estrías	Número de discos	Torque del embrague debe ser igual o mayor al torque del motor	Tipo de amortiguador	Nuevo				Remanufacturado	
					Ajuste manual nuevo	Ajuste manual para servicio severo*	Estándar Solo®	Estándar Solo® para servicio severo*	Ajuste manual remanufacturado	Solo® remanufacturado
	44.45 mm (1.75") - 10	1	620	Recorrido libre	107683-5 (3 SB)	NO DISPONIBLE	109400-5 (3 SB)	NO DISPONIBLE	107683-5MO (3 SB)	109400-5MO (3 SB)
	44.45 mm (1.75") - 10	2**	800	7 + 1	NO DISPONIBLE	NO DISPONIBLE	NO DISPONIBLE	NO DISPONIBLE	107237-16MO (Orgánico)	NO DISPONIBLE
			860	7 + 1	107237-10 (3 Salidas)	107237-22 (3 SB)	109500-10 (3 Salidas)	109500-22 (3 SB)	107237-10MO (3 Salidas)	109500-10MO (3 Salidas)
	51 mm (2.0") - 10	2**	860	7 + 1	107342-12 (3 SB)	NO DISPONIBLE	109504-12 (3 SB)	NO DISPONIBLE	NO DISPONIBLE	NO DISPONIBLE
1000			7 + 1	107342-24 (4 SB)	NO DISPONIBLE	109504-24 (4 SB)	NO DISPONIBLE	NO DISPONIBLE	109504-24MO (4 SB)	
Carrera corta Recorrido de 0.410" a 0.470" del rodamiento	Diámetro de la estría y cantidad de estrías	Número de discos	Torque del embrague debe ser igual o mayor al torque del motor	Tipo de amortiguador	Ajuste manual nuevo	Ajuste manual para servicio severo*	Carrera Corta Solo®	Estándar Solo® para servicio severo*	Ajuste manual remanufacturado	Solo® remanufacturado
	44.45 mm (1.75") - 10	1	620	Recorrido libre	NO DISPONIBLE	NO DISPONIBLE	109404-5 (3 SB)	NO DISPONIBLE	NO DISPONIBLE	109404-5MO (3 SB)
	44.45 mm (1.75") - 10	2**	860	7 + 1	NO DISPONIBLE	NO DISPONIBLE	109503-10 (3 Salidas)	NO DISPONIBLE	NO DISPONIBLE	109503-10MO (3 Salidas)

* **Servicio severo:** Una combinación de mayor carga del plato, súper botones o un número adicional de revestimientos.

** **Embragues de dos platos:** Cabe en el lugar de un solo plato (tipo de halar), sin embargo, esto aumenta la inercia a la transmisión y puede afectar la habilidad de hacer cambios como también la vida útil.

5 Seleccione entre nuevo o remanufacturado.

Nuevo:

- Vida de servicio más larga
- Menos tiempo muerto en el taller

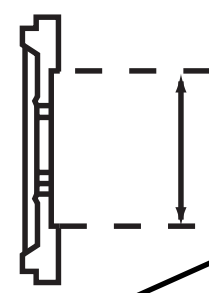
Remanufacturado:

- Economía
- Vida de servicio más larga en comparación al embrague reconstruido

Selector de embrague de servicio pesado Eaton®

1 Seleccione el tamaño de su embrague de dos platos fundidos para servicio pesado. **Nota:** Los diámetros de todas las estrías son de 51 mm (2").

2 Determine la apertura del diámetro interior del volante y seleccione la cantidad de resortes.



3 Seleccione el torque del embrague. La clasificación que figura en el gráfico debe ser igual o superior a la clasificación del torque.

15.5 pulgadas	Diámetro y número de estrías	Apertura del diámetro interior del volante	Número de resortes	Torque del embrague lb-ft (debe exceder el torque del motor)	Tipo de disco	Revestimiento	Peso individual*	Especificaciones del equipo original				Mejor	Bueno										
								Easy Pedal Advantage™	Solo Advantage™	Easy Pedal Advantage™ con preamortiguador	Solo Advantage™ con preamortiguador	EverTough™ de Eaton	Solo®	Easy-Pedal™	ValueLine™								
2" - 10	7"	8	8	1070	DOF-CO-FT	Orgánico	150										107091-83B						
				1250	DOF-CO-FT	Orgánico	150												107091-77B				
				1400	DCF-CO-FT	4	150						108391-81AM						107091-81B				
					DOF-CO-FT	Orgánico	150													108391-82MO			
				1650	DCF-CO-FT	4	150						108391-74AM	109700-74MO	108391-74MO				107091-74B				
				1760	DCF-CO	4	150	208925-51	209701-51				108935-51AM	109700-61MO	108935-61MO				107935-51B				
	10"	9 (Mack and Volvo 11L & 13L)	10	9	1650	DCF-CO	4	150	208925-61	209701-61													
					1650	DCF-CO	6	150	208925-91	209701-91													
					1760	DCF-CO	6	150	208925-92	209701-92													
					1700	DCF-FT	4	150	208925-14	209701-14	208925-34	209701-34											
					1450	DCF	4	150	208925-80	209701-80													
					1700	DCF	4	150	208925-82	209701-82	208925-34	209701-34	108925-82AM	109700-82MO	108935-82MO				107925-82				
		7	7	7	7	1760	DCF-VCTplus	6	150	208925-85	209701-85	208925-29	209701-29										
						1750	DCF-VCTplus	4	150	208925-24	209701-24	208925-34	209701-34										
						1760	DCF-VCTplus	6	150	208925-19		208925-29	209701-29										
						1860	DCF-VCTplus	6	150	208925-20	209701-20	208925-30	209701-30				109700-20MO						
						1860	DCF-CO	6	150														
						2050	DCF-CO	6	150														
2" - 14	10"	7	7	2050	DCF-VCTplus	6	150	208925-25	209701-25	208925-35	209701-35												
				2250	DCF-VCTplus	6	150	208937-32	209708-32	208937-42	209708-42												
				14 pulgadas	2" - 10	7"	8	1000	ROF	Orgánico	110										107034-30B		
								1000	DCF-CO-FT	3	110	108034-61B										107034-61B	
								1150	DOF-CO-FT	Orgánico	110	108034-82B	NO DISPONIBLE										107034-57B
								1400	DCF-CO-FT-SD	4	110	108050-59B				108050-59AM							108050-59MO

*Peso estimado del embarque

4 Reduzca la elección del embrague en función de las opciones. Todos los números de parte en la fila cumplen con sus especificaciones.

Tipo de disco: **D** **CF** **CO**
D = Amortiguado
CF = Revestimiento de cerámica
OF = Revestimiento orgánico
CO = Coaxial
FT = Recorrido libre
SD = Servicio Súper
VCT = Tecnología de control de vibración

5 Seleccione entre nuevo o remanufacturado.

Serie Advantage:

- Especificaciones del equipo original
- Garantía de 2 años / Ilimitada*
- Intervalo de lubricación de 50K para remolques de largas distancias

EverTough:

- Especificaciones de post-mercado
- Garantía de 1 año / Ilimitada*
- Intervalo de lubricación de 25K para remolques de largas distancias

Remanufacturado:

- Economía
- Garantía de 1 año / Ilimitada*
- Vida de servicio más larga en comparación con el embrague reconstruido
- Dual Zerk

ValueLine:

- Economía
- Garantía de 1 año / Ilimitada*
- Todos los componentes son nuevos
- Dual Zerk

* Por favor, consulte la Guía de Garantía sw Roadranger TCWY0900 para encontrar información actualizada sobre tiempos de garantía y millas ofrecidas.