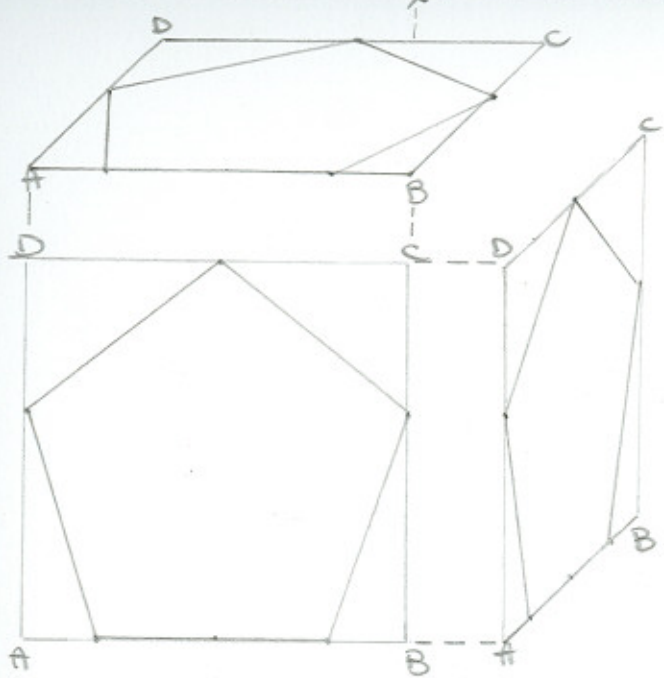
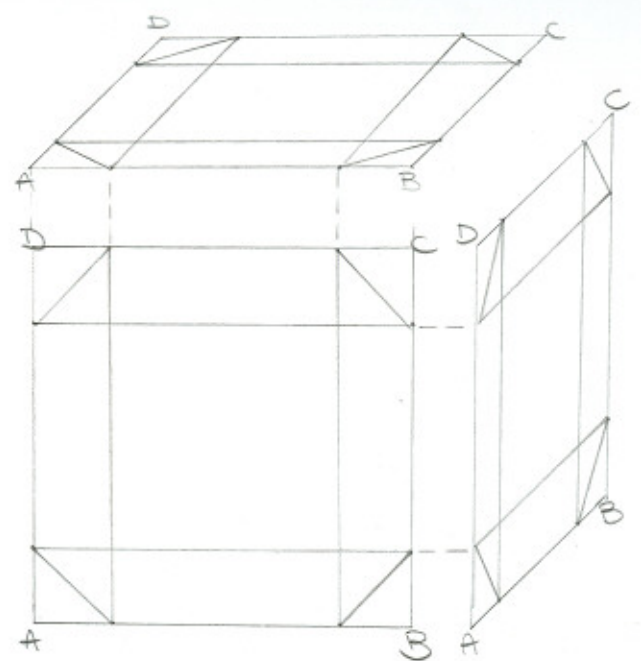


ASSONOMETRIA CAVALETTA DEL PENTAGONO



ASSONOMETRIA CAVALETTA DELL' OTTAGONO



ASSONOMETRIA CAVALETTA TRIANGO. EQUILATERO

ASSONOMETRIA CAVALETTA DEL TRAPEZIO RETT.

