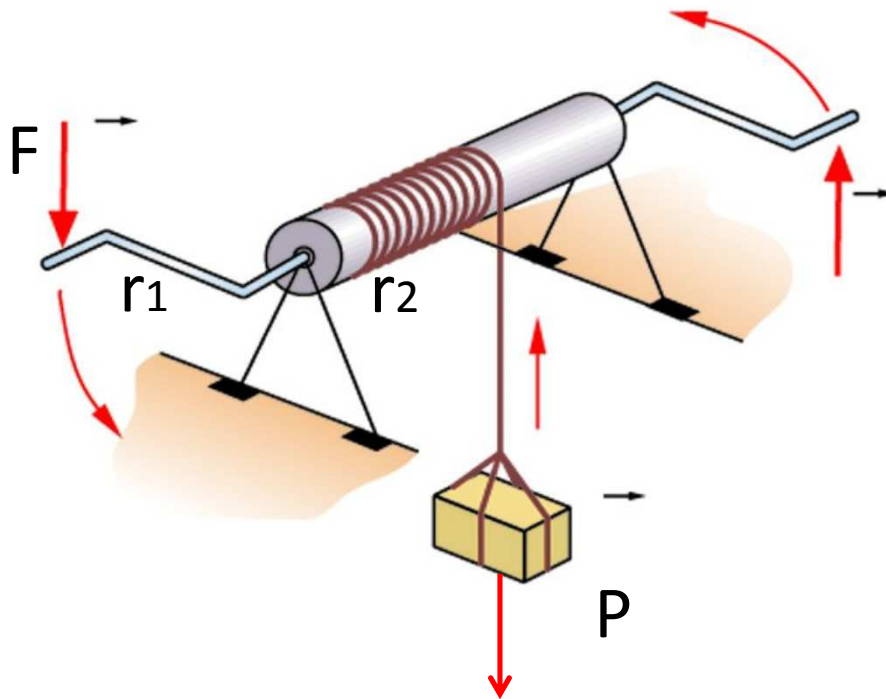


U.10. Màquines simples i elements de màquines

10.2 Màquines Simples. El torn

EL TORN

El moment de la carrega ha de ser igual que el aplicat a la maneta:



$$\Sigma M = 0$$

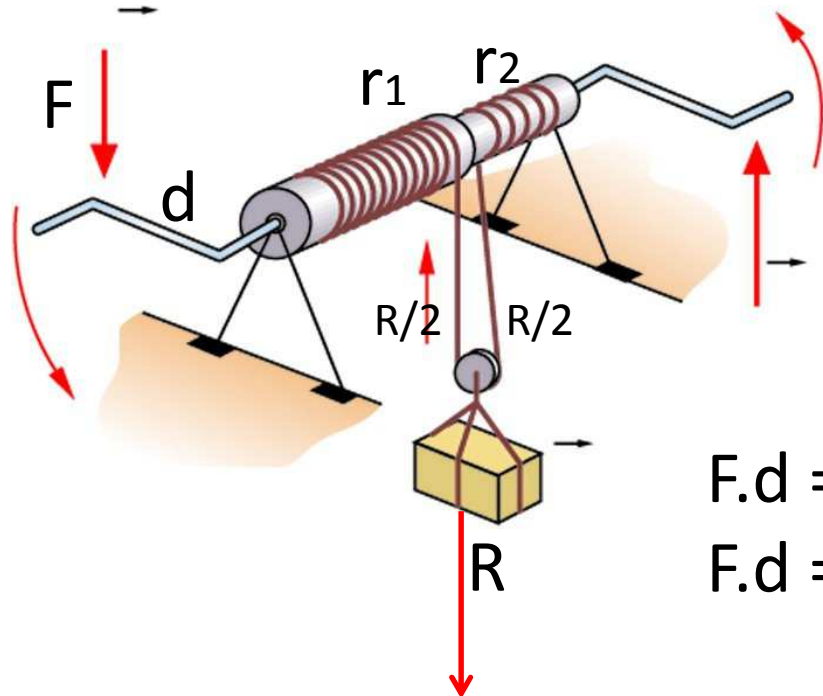
$$F \cdot r_1 = P \cdot r_2$$

U.10. Màquines simples i elements de màquines

10.2 Màquines Simples. El torn

EL TORN DIFERENCIAL

El moment de la carrega ha de ser igual que el aplicat a la maneta:



$$\sum M = 0$$

$$F \cdot d = R/2 \cdot r_1 - R/2 \cdot r_2$$

$$F \cdot d = \frac{R}{2} (r_1 - r_2)$$

$$F = \frac{R (r_1 - r_2)}{2 \cdot d \cdot \eta}$$

