

# Troubleshooting Guide

## Fifth Wheels

# Guía de resolución de problemas

## Quintas ruedas

### Kenworth Installed Electronic Lock Indicator (ELI)

Maintenance and Troubleshooting Procedures

### Indicador electrónico de cierre (ELI) instalado por Kenworth

Procedimientos de mantenimiento y resolución de problemas

The ELI system is made up of five components: the display, the control module, the cab extension cable, the chassis extension cable, and the sensor harness (See Page 5 for reference). This maintenance and troubleshooting guide will help determine if there is a problem with any of these five components.

## 1. Recommended Maintenance

Before beginning any troubleshooting, perform the following maintenance procedures:

1. Wipe the surface of the sensors. Keep the sensors clean of excess grease and debris (**Figure 1**).
2. Check cables for chafing, tears or other damage.
3. Make sure that all cable connections are secure.
4. Check the sensor harness and chassis cable connectors for loose or disconnected individual terminals (A-D), refer to Section 2.D. for more information.
5. Test ELI for proper operation:
  - a. Make sure the fifth wheel locks are open.
  - b. Turn on the ignition/power. The ELI display should run through a short system check, shown by the brief illumination of the three display icons (**Figure 2**). After the system check is complete, the yellow "Ready to Couple" icon should be illuminated.

**NOTE:** If the display does not illuminate or an icon other than the yellow "Ready to Couple" icon is illuminated, proceed directly to Section 2.A. of the Troubleshooting Procedures.

- c. Lock the fifth wheel top plate using a Holland lock tester (TF-TLN-5001). The green "Closed Lock" icon should be illuminated to indicate a proper coupling. If the green icon does not appear:
  - Open the locks with the lock tester and re-lock while observing how quickly the handle and cam plate move into position. If the mechanism is sluggish; lubricate the cam, yoke tips and the handle according to the procedures found in your fifth wheel owner's manual.
  - Relock the fifth wheel again while observing the operation of the locking mechanism.
  - If the fifth wheel locking mechanism is operating correctly and the green "Closed Lock" icon still does not illuminate, proceed directly to Section 2.B.

Figure 1

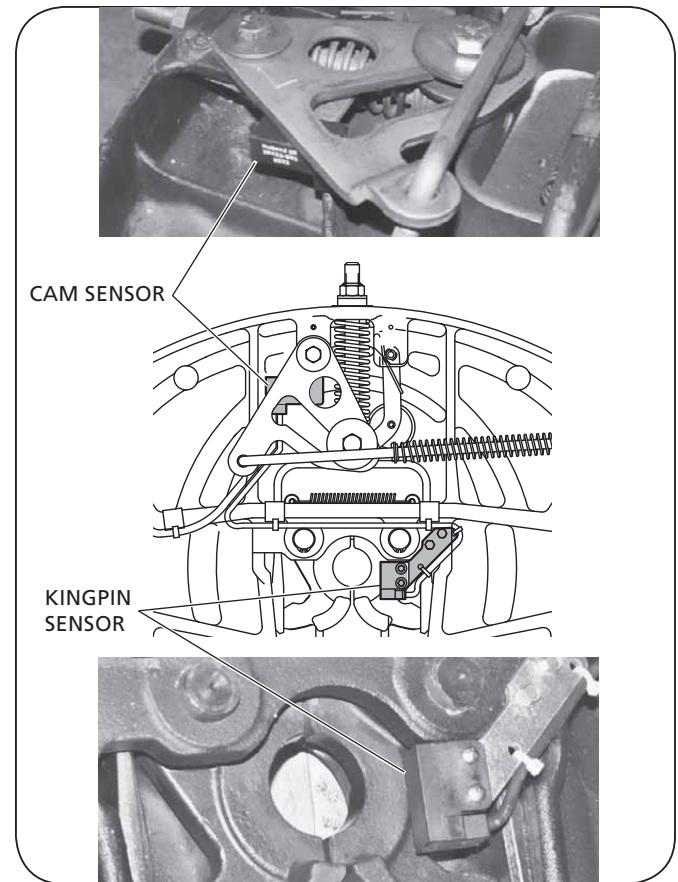
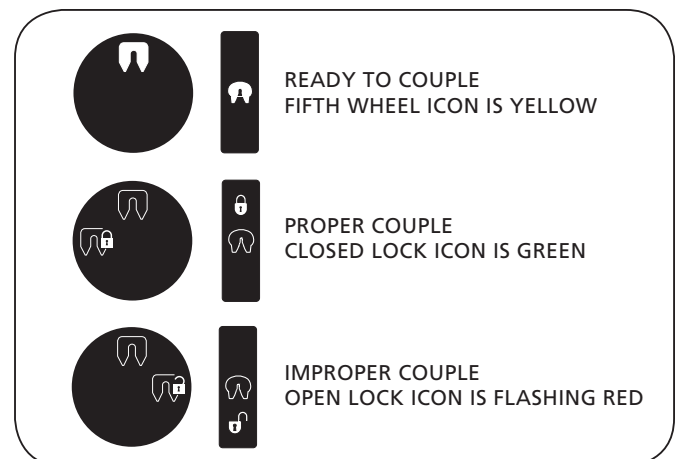


Figure 2



## 2. Troubleshooting Procedures

**NOTE:** Make sure fifth wheel locks are open before beginning troubleshooting procedures.

**NOTE:** Control module and display go into sleep mode approximately 8 minutes after coupling or uncoupling, and no icon will display. Turn power off and then on again to redisplay coupling icon.

### 2.A. Power (ELI Display does not turn on)

1. Check that the ignition switch is on and power is going to the terminal where the red power wire is connected.
2. Check that the 2-wire power cable is connected to an ignition switched 12 volt power supply with the RED wire connected to the positive (+) terminal and the BLACK wire connected to the ground (-) terminal. Reconnect and/or tighten any loose connections.
3. Check to make sure the fuse is not blown. The fuse is located at the RED power wire on the cab extension cable (**Figure 3**). If the fuse is blown, replace it with a Type AGC inline 1-amp fuse.

**NOTE:** SAF-HOLLAND recommends the use of the ELI Sensor Harness Tester (TF-TLN-EL-1) and Control Module Tester (TF-TLN-EL-2) contained in the ELI Tester Kit (TF-TLN-EL-3). The procedures included with the testers replace Section 2.B. through 2.D. of this Troubleshooting Guide.

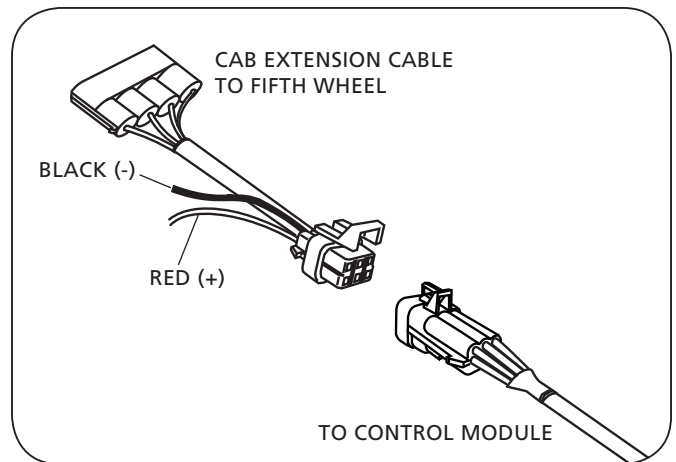
### 2.B. Display and Control Module Inspection

1. Turn on the ignition/power. The ELI display should run through a short system check, shown by the brief illumination of the three display icons (**Figure 4**). After the check, the yellow "Ready to Couple" icon should be illuminated. If the icon is not illuminated, proceed directly to Section 2.C.

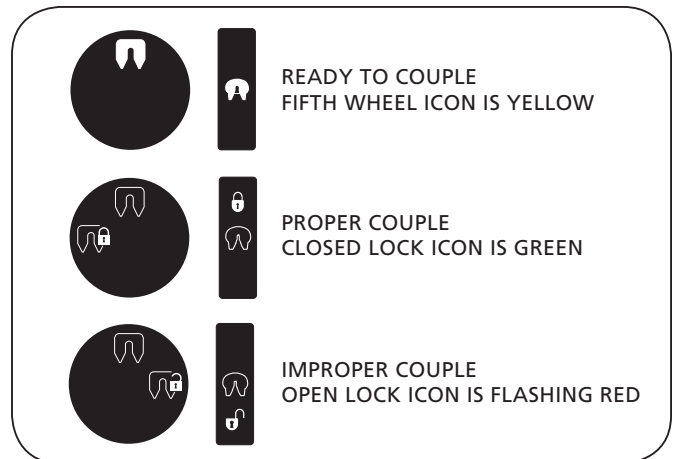
**NOTE:** If the three display icons illuminate briefly, but no display appears after the system check, the ELI control module must be replaced. If the display does not illuminate at all, either the control module or the display gauge must be replaced.

2. Manually check the system by first placing a steel object against the kingpin sensor then placing another steel object against the cam sensor within one second (**Figure 5**). The display should illuminate the green "Closed Lock" icon. If the icon is not illuminated, proceed to directly to Section 2.D.

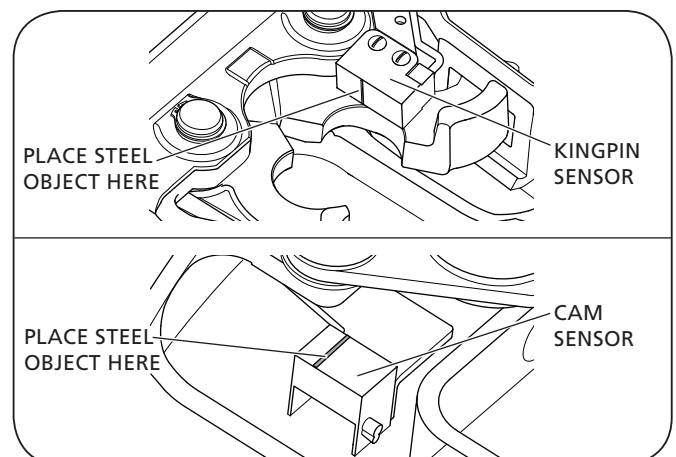
**Figure 3**



**Figure 4**



**Figure 5**

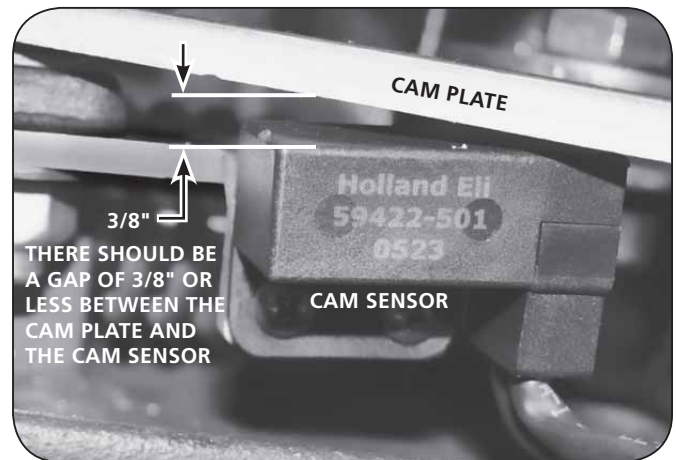


## 2.C. Sensors

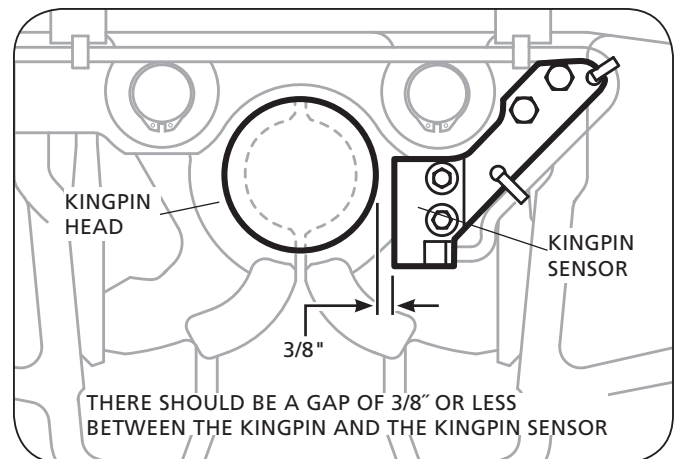
1. Disconnect the fifth wheel top plate sensor harness from the chassis extension cable and remove the top plate from the mounting system.
2. Lock the fifth wheel top plate using a Holland lock tester TF-TLN-5001 and flip the top plate upside down.
3. Reconnect the fifth wheel top plate sensor harness to the chassis extension cable.
4. Check to make sure the cam plate (**Figure 6**) and the kingpin (**Figure 7**) are both within 3/8" of their respective sensor. Pull the cam plate, by hand, away from the sensor as far as possible when checking the distance. The cam must not be able to touch the sensor. The cam sensor bracket may be bent slightly to adjust its distance from the cam. After adjusting, push cam towards sensor, making sure they do not touch.
5. Remove the lock tester and check that the kingpin sensor is not too close to the locks when they are open. There should be a minimum of .15" between the sensor and the bottom of the locks (**Figure 8**). If the distance is close the kingpin bracket can be bent slightly. After adjusting away from the locks, recheck the distance to the kingpin by use of the lock tester.
6. Retest the ELI for proper operation. Refer to Step 4 in the Recommended Maintenance section for further information.

**NOTE:** If the display does not illuminate or an icon other than the yellow "Ready to Couple" icon is illuminated, proceed to the next section.

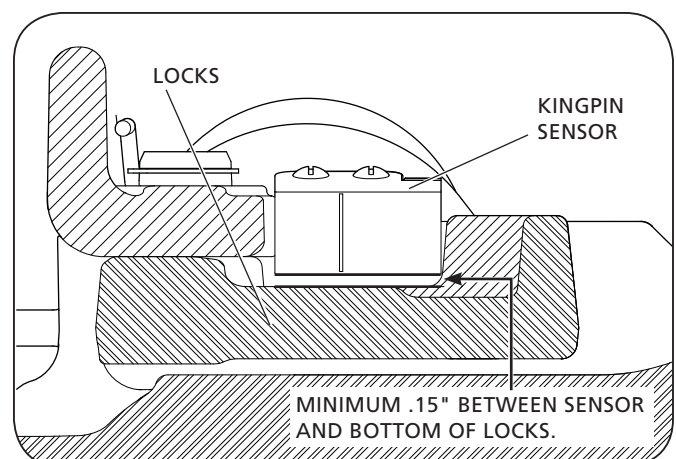
**Figure 6**



**Figure 7**



**Figure 8**

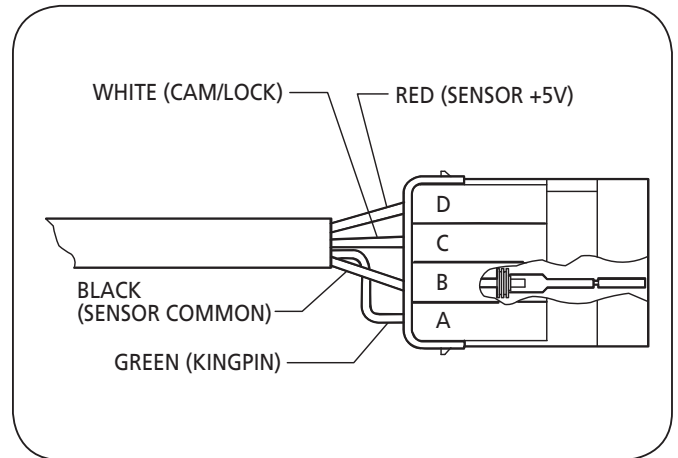


## 2.D. Sensor Harness and Cables

1. Unplug the chassis extension cable from the sensor harness at the fifth wheel.
2. Turn on the power to the display which should illuminate the yellow "Ready to Couple" icon.
3. Make a jumper connection between the green kingpin wire and the black sensor common (**Figure 9**). The display should be flashing red.
4. Disconnect the jumper. The display should return to the yellow "Ready to Couple" icon.
5. Make a jumper connection between the white cam/lock wire and the black sensor common (**Figure 9**). The display should be flashing red.
6. Disconnect the jumper. The display should return to the yellow "Ready to Couple" icon.
7. Using a DC voltmeter, check for +5VDC between the black sensor common and the red sensor +5VDC (**Figure 9**).
8. If everything checks out from steps 1-7 above, replace the sensor harness and return to Section 2.B.

**NOTE:** If after following all troubleshooting procedures the display still does not illuminate or an icon other than the yellow "Ready to Couple" is illuminated, check all cabling and cable connections again for damage.

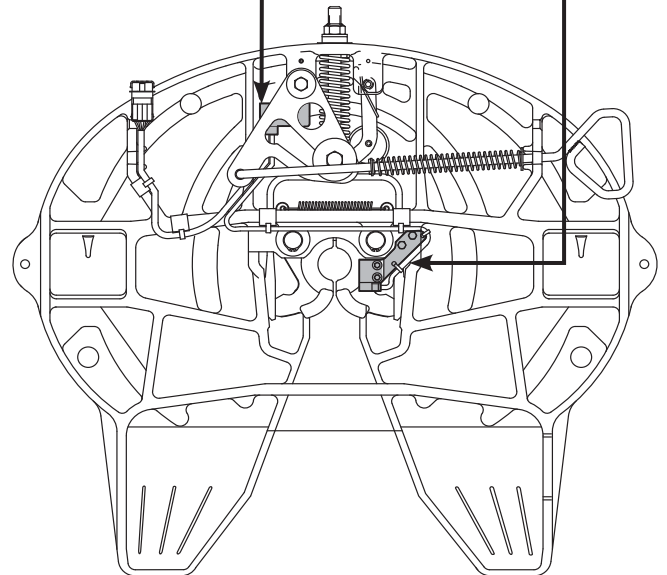
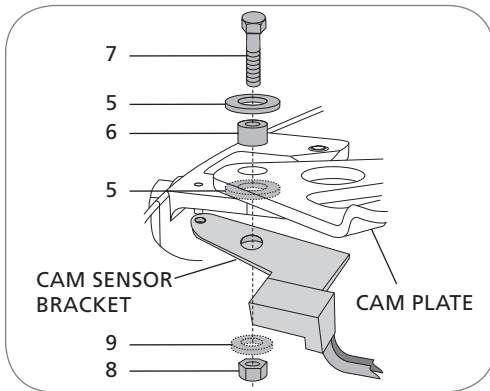
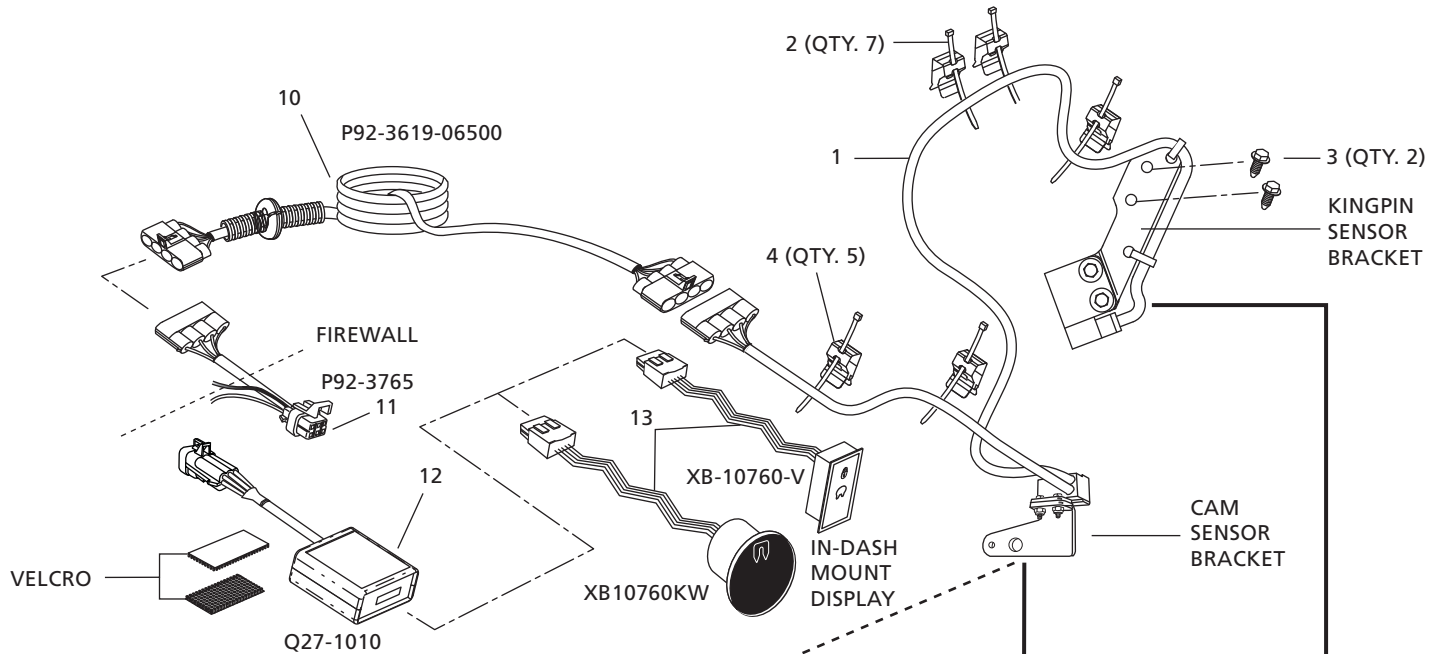
**Figure 9**



# Troubleshooting Guide



SAF-HOLLAND Group



English

ITEM	DESCRIPTION	PART NO.	QTY.
1	Sensor Harness Replacement Kit - LH Sensor Harness Replacement Kit - Air Release	RK-10903-L RK-10903-A	1
2*	Cable Tie - Nylon	XB-01961	7
3*	Screw - .25" -20 x .625"	XB-10775	2
4*	Spring Clip	XB-09976	5
5	Washer - 1.75" OD x 0.56" ID	XB-08559	2
6	Roller - .50" ID	XA-1029	1
7*	Hex Head Cap Screw - .50" x 2"	XB-10068	1
8*	Locknut - .50" -20	XB-T-69-A	1
9*	Washer - 1.06" OD x .53" ID	XB-PW-1732-1-116	1
10	Cable	P92-3619-06500**	1
11	Cable	P92-3765**	1
12	Control Module	Q27-1010**	1
13	Round Display Gauge Vertical Display Gauge	XB10760KW** XB-10760-V	1

**NOTE:** Item numbers 10 and 11 are supplied only by Kenworth.

P92-3619-06500  
P92-3765

\* Included in Sensor Harness Replacement Kits RK-10903-L and RK-10903-A.

\*\* Kenworth Part Numbers

**THIS PAGE INTENTIONALLY BLANK**



# Guía de resolución de problemas

## Quintas ruedas

### Indicador electrónico de cierre (ELI) instalado por Kenworth

Procedimientos de mantenimiento y resolución de problemas

El sistema ELI está compuesto por cinco componentes: pantalla, módulo de control, cable de extensión de la cabina, cable de extensión del chasis y arnés del sensor (consulte la página 5). La guía de mantenimiento y resolución de problemas le ayudará a determinar si hay un problema con cualquiera de estos cinco componentes.

#### 1. Mantenimiento recomendado

Antes de comenzar cualquier trabajo de resolución de problemas, ejecute los siguientes procedimientos de mantenimiento:

1. Limpie la superficie de los sensores. Mantenga los sensores libres de exceso de grasa y suciedad (**Figura 1**).
2. Inspeccione los cables en busca de desgaste, desgarres u otros daños.
3. Asegúrese de que todos los cables estén bien conectados.
4. Examine los conectores del arnés del sensor y del cable del chasis en busca de terminales individuales flojas o desconectados (A-D), consulte la sección 2.D. si necesita más información.
5. Pruebe que el ELI esté funcionando correctamente:
  - a. Asegúrese de que los seguros de la quinta rueda estén abiertos.
  - b. Encienda la ignición. La pantalla del ELI deberá recorrer una breve comprobación de sistema; esto se muestra porque se iluminan brevemente los tres íconos de la pantalla (**Figura 2**). Después de que la comprobación del sistema termina, se deberá iluminar el ícono amarillo "Listo para acoplar".

**NOTE:** Si la pantalla no se ilumina o se enciende un ícono que no sea el ícono amarillo "Listo para acoplar", diríjase directamente a la Sección 2.A. de los Procedimientos de resolución de problemas.

- c. Cierre el mecanismo de la quinta rueda usando un probador de seguros Holland (TF-TLN-5001). El ícono verde "Seguro cerrado" se deberá iluminar para indicar un acople adecuado. Si el ícono verde no aparece:
  - Abra los seguros con el probador de seguros y vuelva a fijarlos mientras observa con qué rapidez regresan a su lugar la manija y la placa de leva. Si el mecanismo es lento; lubrique la leva, los extremos del yugo y la manija siguiendo los procedimientos que se encuentran en su manual del propietario de la quinta rueda.
  - Vuelva a cerrar la quinta rueda mientras observa la operación del mecanismo de seguridad.
  - Si el mecanismo de seguridad de la quinta rueda funciona correctamente y el ícono verde "Seguro cerrado" aún no se ilumina, continúe directamente a la sección 2.B.

Figura 1

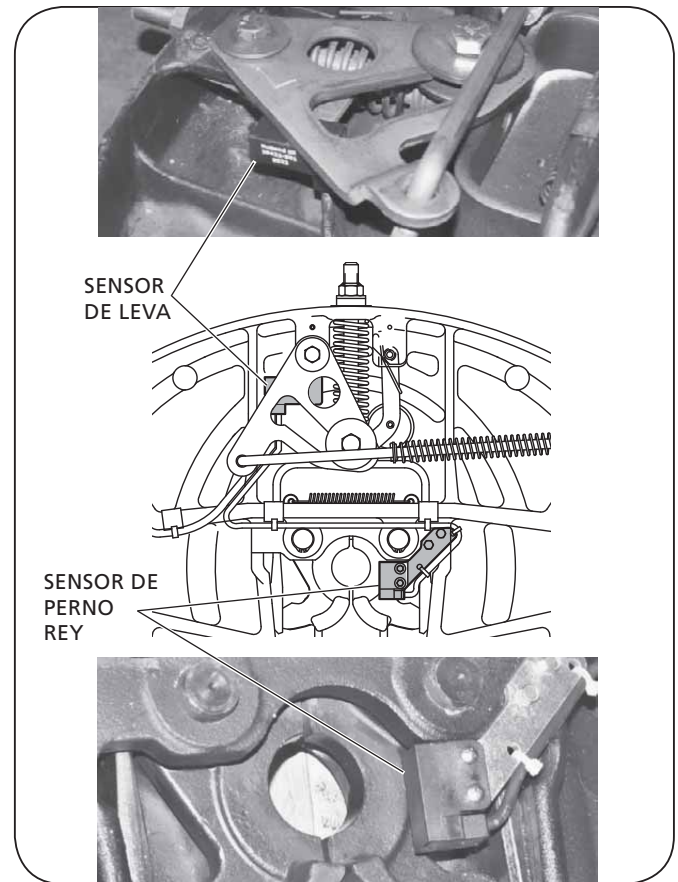
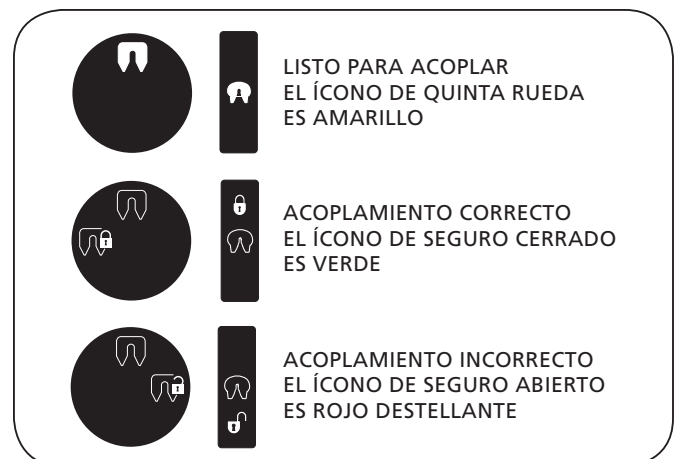


Figura 2



## 2. Procedimientos de resolución de problemas

**NOTA:** Asegúrese de que los seguros de la quinta rueda estén abiertos antes de comenzar los procedimientos de resolución de problemas.

**NOTA:** El módulo de control y la pantalla pasan a modo de hibernación aproximadamente 8 minutos después de acoplar o desacoplar, y no se mostrará ningún ícono. Desconecte y vuelva a conectar la energía para volver a mostrar el ícono de acople.

### 2.A. Energía (la pantalla del ELI no se enciende)

1. Compruebe que el interruptor de ignición esté encendido y que haya flujo de energía hacia la terminal donde se conecta el alambre de energía rojo.
2. Compruebe que el cable de energía de 2 hilos esté conectado a una fuente de alimentación de 12 voltios conmutada por la ignición con el alambre ROJO conectado a la terminal positivo (+) y el NEGRO conectado a la terminal de tierra (-). Vuelva a conectar o apretar las conexiones flojas.
3. Asegúrese de que el fusible no esté fundido. El fusible se encuentra en el cable de energía ROJO en el cable de extensión de la cabina (**Figura 3**). Si el fusible está fundido, reemplácelo con un fusible en línea de 1 amperio tipo AGC.

**NOTA:** SAF-HOLLAND recomienda usar el Probador de arnés de sensor ELI (TF-TLN-EL-1) y el Probador del módulo de control (TF-TLN-EL-2) incluidos en el Juego de probador ELI (TF-TLN-EL-3). Los procedimientos incluidos con los probadores reemplazan la Sección 2.B. a 2.D. de esta Guía de resolución de problemas.

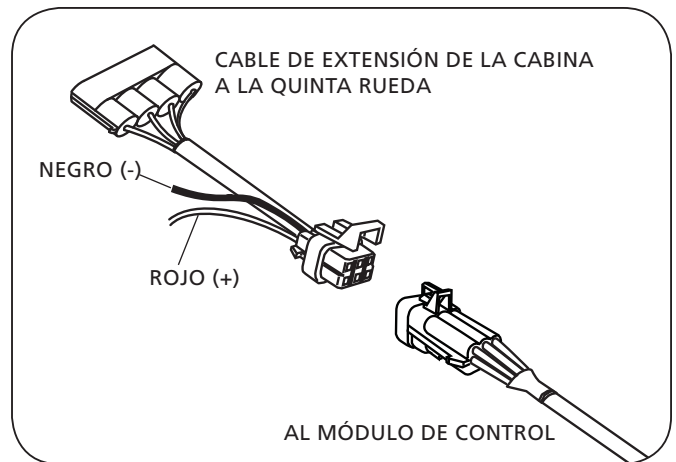
### 2.B. Inspección de pantalla y módulo de control

1. Encienda la ignición/energía. La pantalla del ELI deberá recorrer una breve comprobación de sistema; esto se muestra porque se iluminan brevemente los tres íconos de la pantalla (**Figura 4**). Después de que la comprobación del sistema termina, se deberá iluminar el ícono amarillo "Listo para acoplar". Si el ícono no se ilumina, continúe directamente a la Sección 2.C.

**NOTA:** Si los tres íconos de la pantalla sí iluminan brevemente, pero no se muestra nada después de la comprobación del sistema, se debe reemplazar al módulo de control del ELI. Si la pantalla no se ilumina en absoluto, se deberán reemplazar el módulo de control o bien el indicador de la pantalla.

2. Compruebe manualmente el sistema; ponga primero un objeto de acero contra el sensor del perno rey y luego ponga otro objeto de acero contra el sensor de leva en menos de un segundo (**Figura 5**). En la pantalla se deberá iluminar el ícono verde "Seguro cerrado". Si el ícono no está iluminado, continúe directamente a la Sección 2.D.

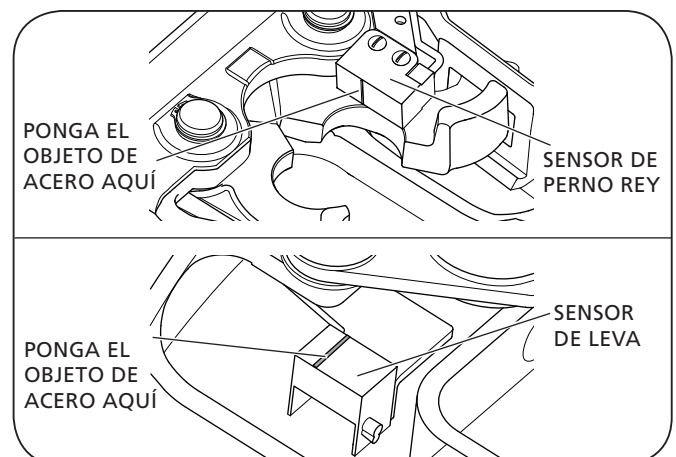
**Figura 3**



**Figura 4**



**Figura 5**





## 2.C. Sensores

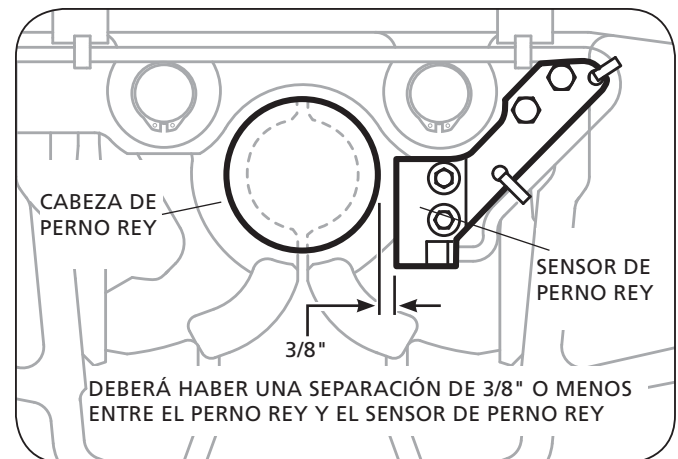
1. Desconecte el arnés de sensor de la quinta rueda y retire el plato superior del sistema de montaje.
2. Cierre el mecanismo de la quinta rueda usando un probador de seguros Holland TF-TLN-5001 y voltee el plato superior hacia arriba.
3. Reconecte el arnés del sensor al cable de extensión del chasis.
4. Compruebe que la placa de la leva (**Figura 6**) y el perno rey (**Figura 7**) estén a menos de 3/8" de su respectivo sensor. Aleje manualmente la placa de la leva del sensor todo lo que sea posible al comprobar la distancia. La leva no debe poder tocar el sensor. El sensor de leva se puede doblar ligeramente para ajustar su distancia de la leva. Después de ajustar, empuje la leva hacia el sensor, asegurándose de que no se toquen.
5. Retire el probador de seguros y compruebe que el sensor del perno rey no esté cerca de los seguros cuando estén abiertos. Deberá haber un mínimo de 0,15" entre el sensor y la parte inferior de los cierres (**Figura 8**). Si la distancia está cerca de la ménsula del perno rey, se puede doblar ligeramente. Después de ajustar para alejar de los cierres, vuelva a comprobar la distancia al perno rey mediante el uso del probador de seguros.
6. Vuelva a probar el ELI en cuanto a operación adecuada. Consulte el paso 4 en la sección de Mantenimiento recomendado si necesita más información.

**NOTA:** Si la pantalla no se ilumina o se enciende un ícono que no sea el ícono amarillo "Listo para acoplar", diríjase directamente a la siguiente sección.

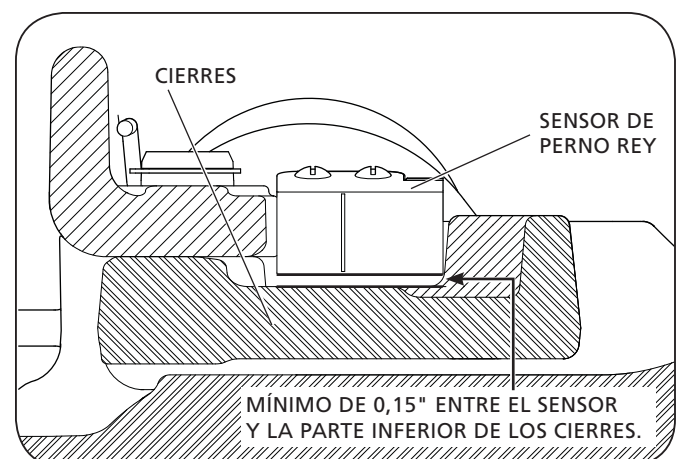
**Figura 6**



**Figura 7**



**Figura 8**

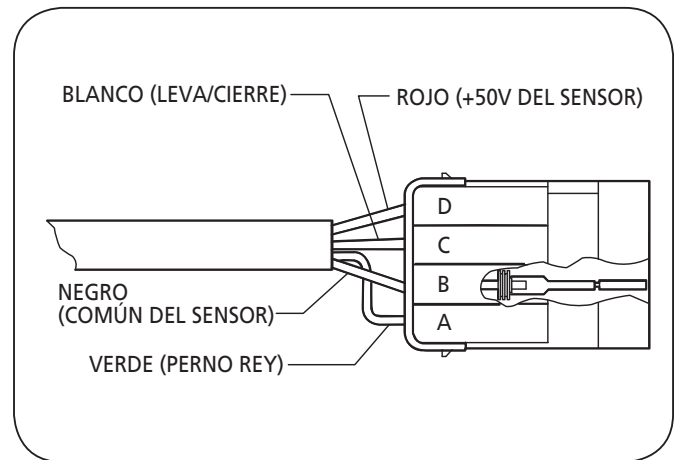


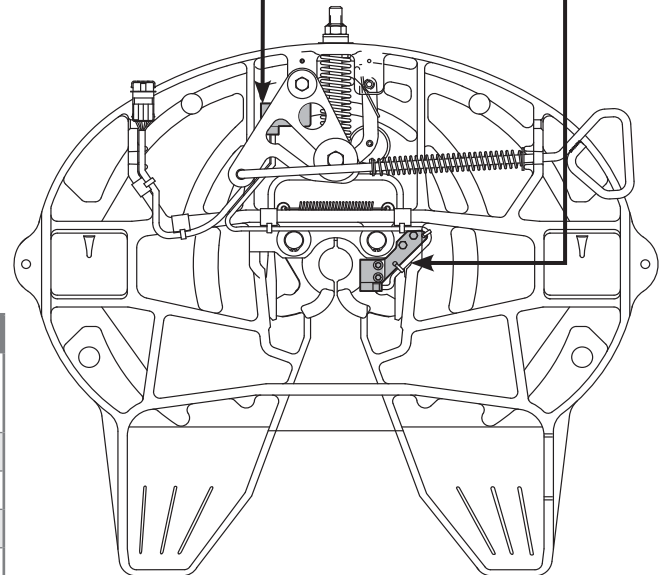
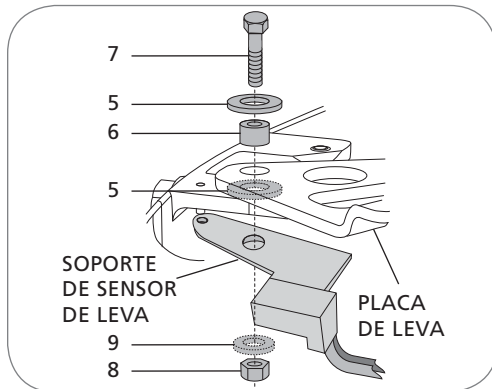
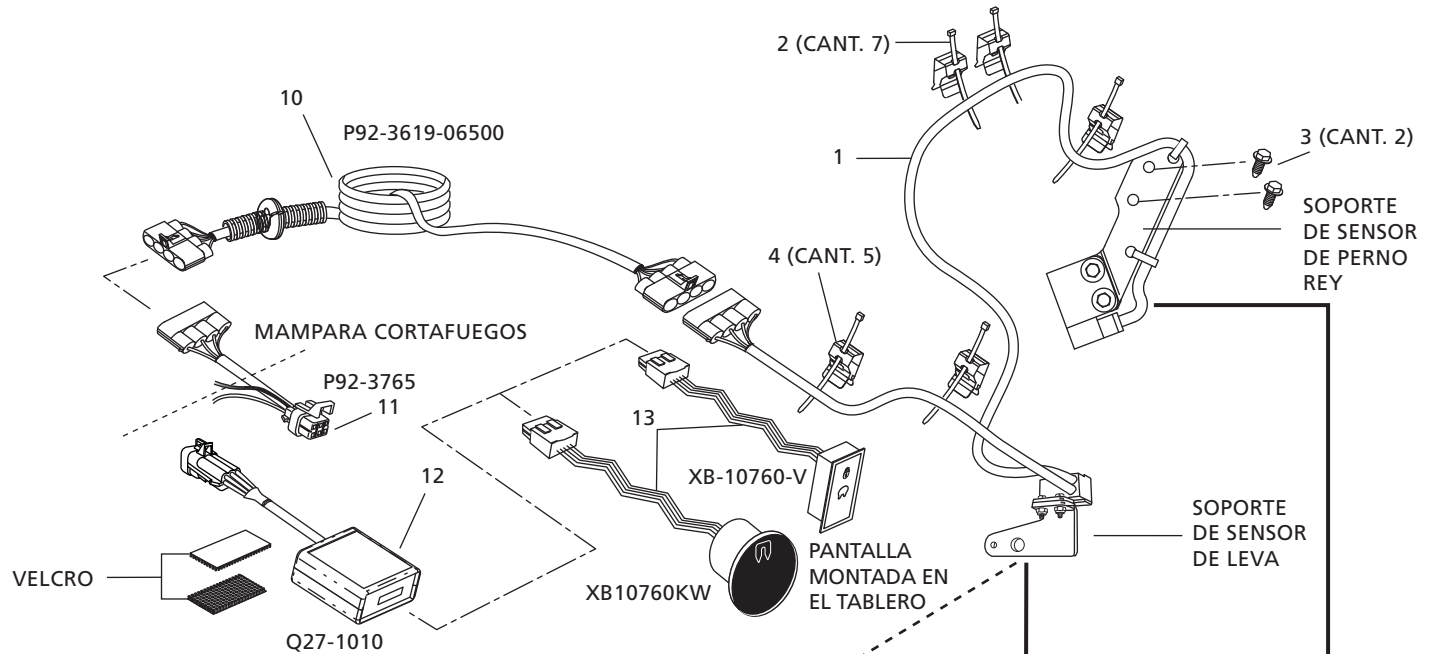
## 2.D. Arnés y cables del sensor

1. Desenchufe el cable de extensión del chasis del arnés de sensor en la quinta rueda.
2. Encienda la pantalla, que debe mostrar iluminado el ícono amarillo "Listo para acoplar".
3. Haga una conexión de puente entre el cable verde del perno rey y el común de sensor negro (**Figura 9**). La pantalla deberá estar destellando en rojo.
4. Desconecte el puente. La pantalla debe volver a mostrar el ícono amarillo "Listo para acoplar".
5. Haga una conexión de puente entre el cable blanco de leva/cierre y el negro de común de sensor (**Figura 9**). La pantalla deberá estar destellando en rojo.
6. Desconecte el puente. La pantalla debe volver a mostrar el ícono amarillo "Listo para acoplar".
7. Usando un voltímetro de CD, compruebe que haya +5VCD entre el cable común de sensor negro y el de +5VCD del sensor rojo (**Figura 9**).
8. Si todas las comprobaciones son correctas para los pasos 1 a 7 o posteriores, reemplace el arnés del sensor y vuelva a la sección 2.B.

**NOTA:** Si después de seguir todos los procedimientos de resolución de problemas la pantalla sigue sin iluminarse o se enciende un ícono que no sea el amarillo "Listo para acoplar", revise una vez más todo el cableado y las conexiones de cable en busca de daños.

**Figura 9**





NO.	DESCRIPCIÓN	NO. DE PZA.	CANT.
1	Kit de repuesto de arnés de sensor - LH Kit de repuesto de arnés de sensor - Liberación neumática	RK-10903-L RK-10903-A	1
2*	Amarra para cable - Nylon	XB-01961	7
3*	Tornillo - 0,25"-20 x 0,625"	XB-10775	2
4*	Clip de resorte	XB-09976	5
5	Arandela - 1,75" OD x 0,56" ID	XB-08559	2
6	Rodillo - 0,50" ID	XA-1029	1
7*	Tornillo de cabeza hueca hexagonal - 0,50" x 2"	XB-10068	1
8*	Tuerca de seguridad - 0,50"-20	XB-T-69-A	1
9*	Arandela - 1,06" OD x 0,53" ID	XB-PW-1732-1-116	1
10	Cable	P92-3619-06500**	1
11	Cable	P92-3765**	1
12	Módulo de control	Q27-1010**	1
13	Indicador de pantalla redondo Indicador de pantalla vertical	XB10760KW** XB-10760-V	1

**NOTE:** Los elementos 10 y 11 sólo los suministra Kenworth.

P92-3619-06500  
P92-3765

\* Incluidos en los juegos de repuesto de arnés de sensor RK-10903-L y RK-10903-A.

\*\* Números de partes de Kenworth



From fifth wheel rebuild kits to suspension bushing repair kits, SAF-HOLLAND Original Parts are the same quality components used in the original component assembly.

SAF-HOLLAND Original Parts are tested and designed to provide maximum performance and durability. Will-fits, look-alikes or, worse yet, counterfeit parts will only limit the performance potential and could possibly void SAF-HOLLAND's warranty. Always be sure to spec SAF-HOLLAND Original Parts when servicing your SAF-HOLLAND product.

**SAF-HOLLAND USA • 888.396.6501 • Fax 800.356.3929**  
[www.safholland.us](http://www.safholland.us)

**SAF-HOLLAND CANADA • 519.537.3494 • Fax 800.565.7753**  
**WESTERN CANADA • 604.574.7491 • Fax 604.574.0244**  
[www.safholland.ca](http://www.safholland.ca)

**SAF-HOLLAND MEXICO • +(52) 55.5362.8743 • Fax +(52) 55.5362.8743**  
[www.safholland.com.mx](http://www.safholland.com.mx)

[info@safholland.com](mailto:info@safholland.com)

