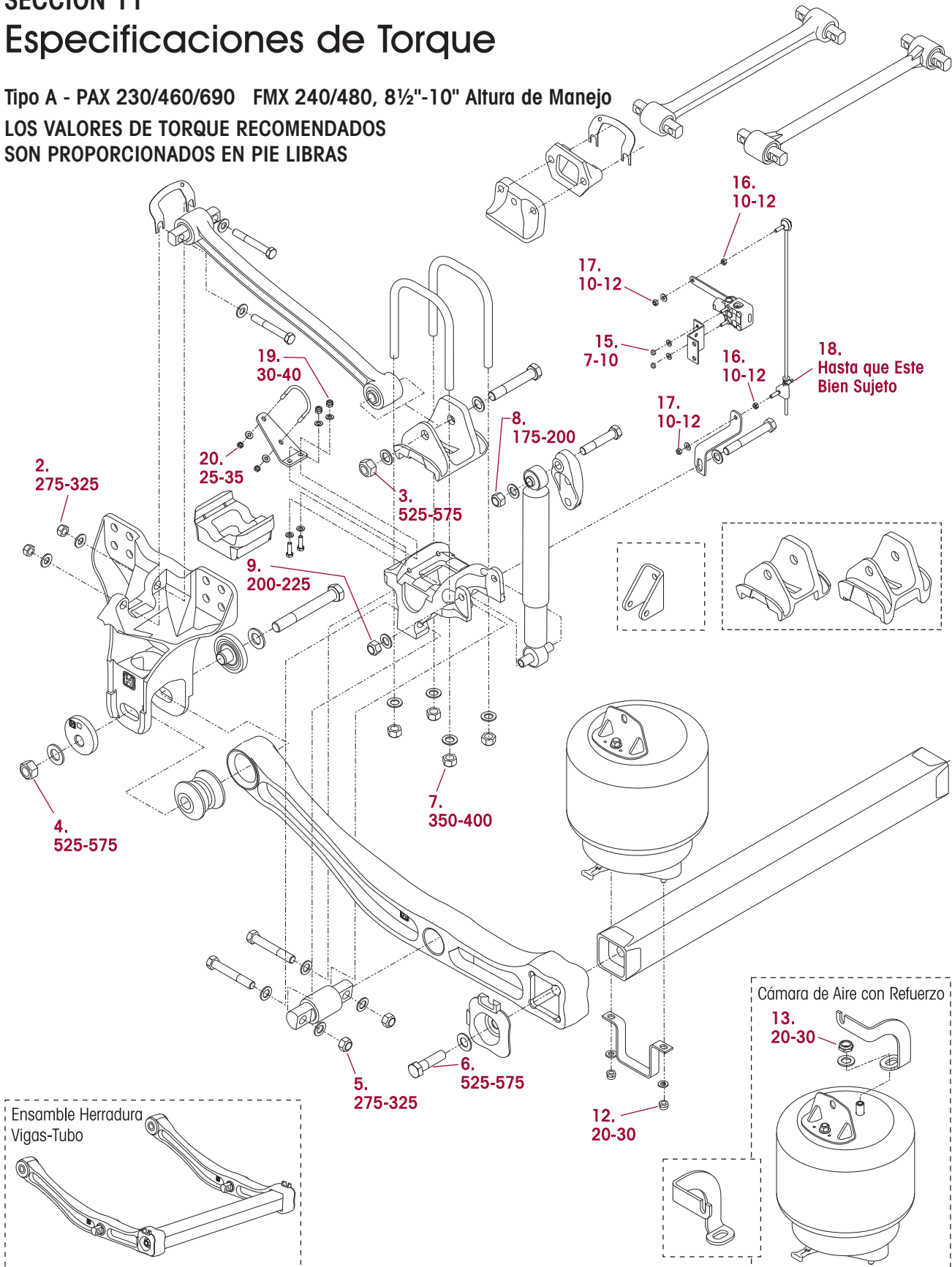


# SECCIÓN 11

## Especificaciones de Torque

Tipo A - PAX 230/460/690 FMX 240/480, 8½"-10" Altura de Manejo

LOS VALORES DE TORQUE RECOMENDADOS SON PROPORCIONADOS EN PIE LIBRAS



# PRIMAAX®/FIREMAAX™

## Tipo A – PAX 230/460/690 FMX 240/480: 8½"-10" Altura de Manejo

### ESPECIFICACIONES DE TORQUE RECOMENDADAS POR HENDRICKSON

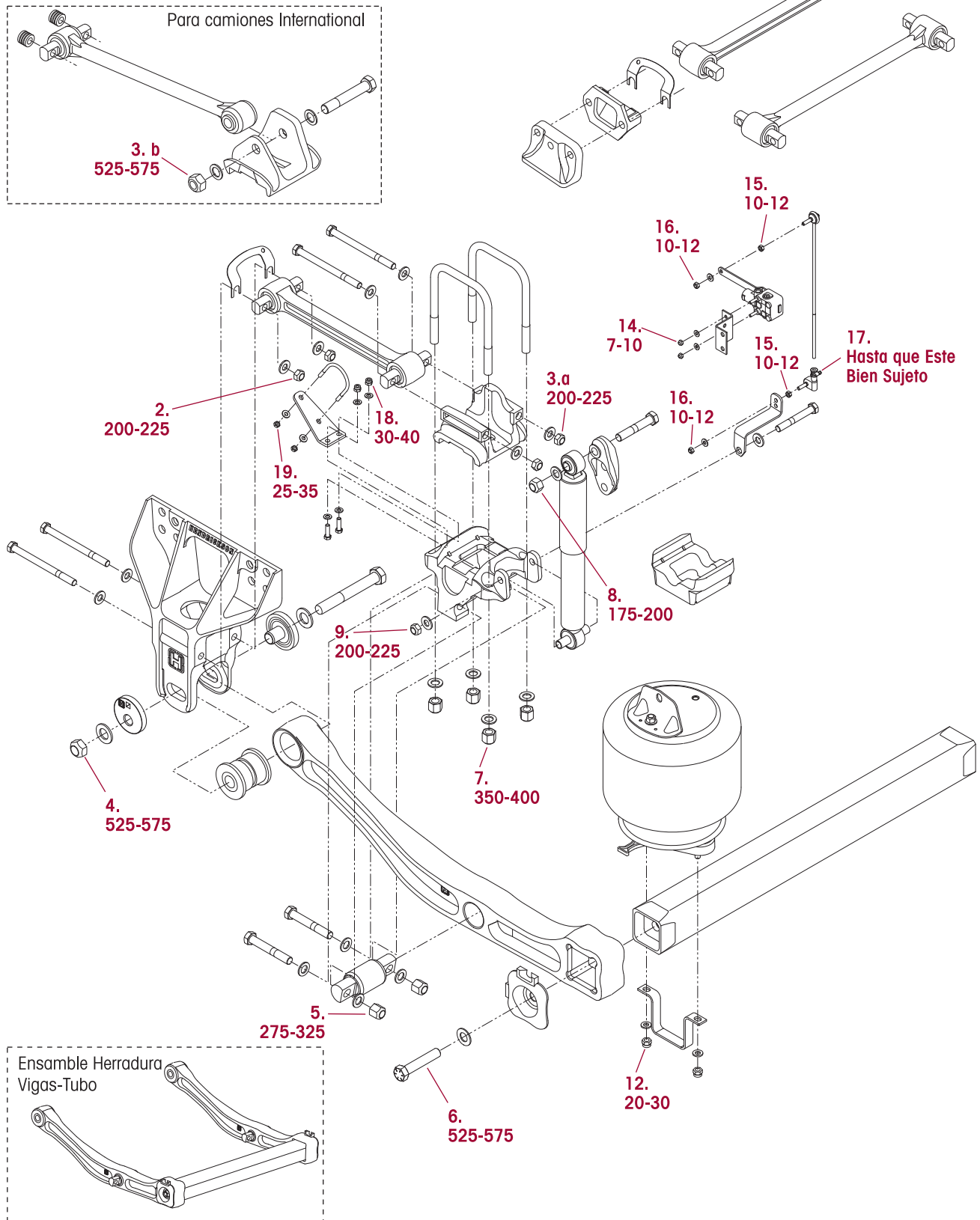
NO.	COMPONENTE	*CANTIDAD	TAMAÑO	VALOR DE TORQUE (en pie libras)
1	Percha	16	¾" -10 UNC	**350-400
2	Barra de Torsión Longitudinal a Percha	4	¾"-16 UNF	275-325
3	Barra de Torsión Longitudinal a Tapa Superior del Eje	2	7/8"-14 UNF	525-575
4	Viga a Buje QUIK-ALIGN	2	1" -8 UNC	525-575
5	Viga a Buje del Perno D	4	¾"-16 UNF	275-325
6	Viga a Tapa de Tubo Transversal	2	7/8"-9 UNC	525-575
7	Tuercas Candado de los Tornillos U	8	¾"-16 UNF	350-400
8	Tuercas de Seguridad Superior del Amortiguador	2	¾"-10 UNC	175-200
9	Tuercas de Seguridad Inferior del Amortiguador	2	5/8"-11 UNC	200-225
10	Percha Superior del Amortiguador al Chasis	4	5/8"-11 UNC	**200-225
11	Ensamble de Cámara de Aire al Chasis	2	5/8"-11 UNC	**200-225
12	Ensamble de Cámara de Aire Inferior al Tubo Transversal	4	½"-13 UNC	20-30
13	Ensamble de Cámara de Aire a Refuerzo de Cámara de Aire	2	¾"-16 UNF	20-30
14	Tope del Eje al Chasis	6	5/8"-11 UNC	**200-225
15	Válvula de Control de Altura al Soporte de la VCA	2	¼"-20 UNC	7-10
16	Tuerca de Seguridad de la Varilla de la VCA	2	5/16"-18 UNC	10-12
17	Varilla de la VCA a la VCA	2	5/16"-18 UNC	10-12
18	Abrazadera de la Varilla de la VCA	1		Hasta que Este Bien Sujeto
19	Soporte para Leva S a Tapa Inferior	4	3/8"- 16 UNC	30-40
20	Soporte para Leva S a Tuercas de Seguridad de los Tornillos U	4	5/16"- 18 UNC	25-35

**NOTA:** \* Las cantidades mostradas son por eje. Duplique para Tandem, Triplique para Tridem, excepto para las claves 15 a 18.  
 \*\* Toda la tornillería en gris en la tabla indica piezas no mostradas en la ilustración. Para los requerimientos de torque, consulte al fabricante del vehículo. Los valores de torque listados arriba aplican solo si se utiliza tornillería suministrada por Hendrickson. Si se utiliza tornillería no suministrada por Hendrickson, siga las especificaciones de torque listadas en el manual de servicio del fabricante del vehículo.

Tipo B — PAX 230/460/690

10" Altura de Manejo

LOS VALORES DE TORQUE RECOMENDADOS SON PROPORCIONADOS EN PIE LIBRAS



# PRIMAAX®

## Tipo B — PAX 230/460/690: 10" Altura de Manejo

### ESPECIFICACIONES DE TORQUE RECOMENDADAS POR HENDRICKSON

NO.	COMPONENTE	*CANTIDAD	TAMAÑO	VALOR DE TORQUE (en pie libras)
1	Percha	16	3/4" -10 UNC	**350-400
2	Barra de Torsión Longitudinal a Percha	4	5/8"-11 UNC	200-225
3	Barra de Torsión Longitudinal a Tapa Superior del Eje	a	5/8"-11 UNC	200-225
		b	7/8"-14 UNF	525-575
4	Víga a Buje QUIK-ALIGN	2	1" -8 UNC	525-575
5	Víga a Buje del Perno D	4	3/4"-16 UNF	275-325
6	Víga a Tapa de Tubo Transversal	2	7/8"-9 UNC	525-575
7	Tuercas Candado de los Tornillos U	8	3/4"-16 UNF	350-400
8	Tuercas de Seguridad Superior del Amortiguador	2	3/4"-10 UNC	175-200
9	Tuercas de Seguridad Inferior del Amortiguador	2	5/8"-11 UNC	200-225
10	Percha Superior del Amortiguador al Chasis	4	5/8"-11 UNC	**200-225
11	Ensamble de Cámara de Aire al Chasis	2	5/8"-11 UNC	**200-225
12	Ensamble de Cámara de Aire Inferior al Tubo Transversal	4	1/2"-13 UNC	20-30
13	Tope del Eje al Chasis	6	5/8"-11 UNC	**200-225
14	Válvula de Control de Altura al Soporte de la VCA	2	1/4"-20 UNC	7-10
15	Tuerca de Seguridad de la Varilla de la VCA	2	5/16"-18 UNC	10-12
16	Varilla de la VCA a la VCA	2	5/16"-18 UNC	10-12
17	Abrazadera de la Varilla de la VCA	1		Hasta que Este Bien Sujeto
18	Soporte para Leva S a Tapa Inferior	4	3/8"- 16 UNC	30-40
19	Soporte para Leva S a Tuercas de Seguridad de los Tornillos U	4	5/16"- 18 UNC	25-35

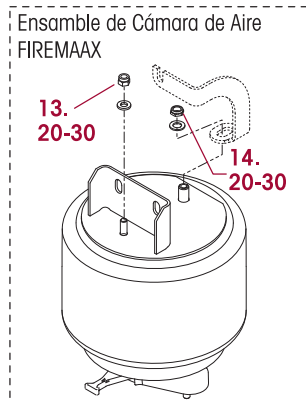
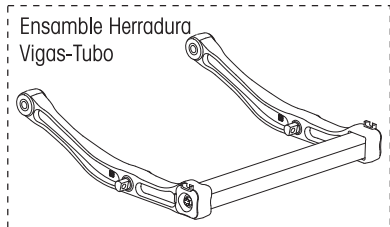
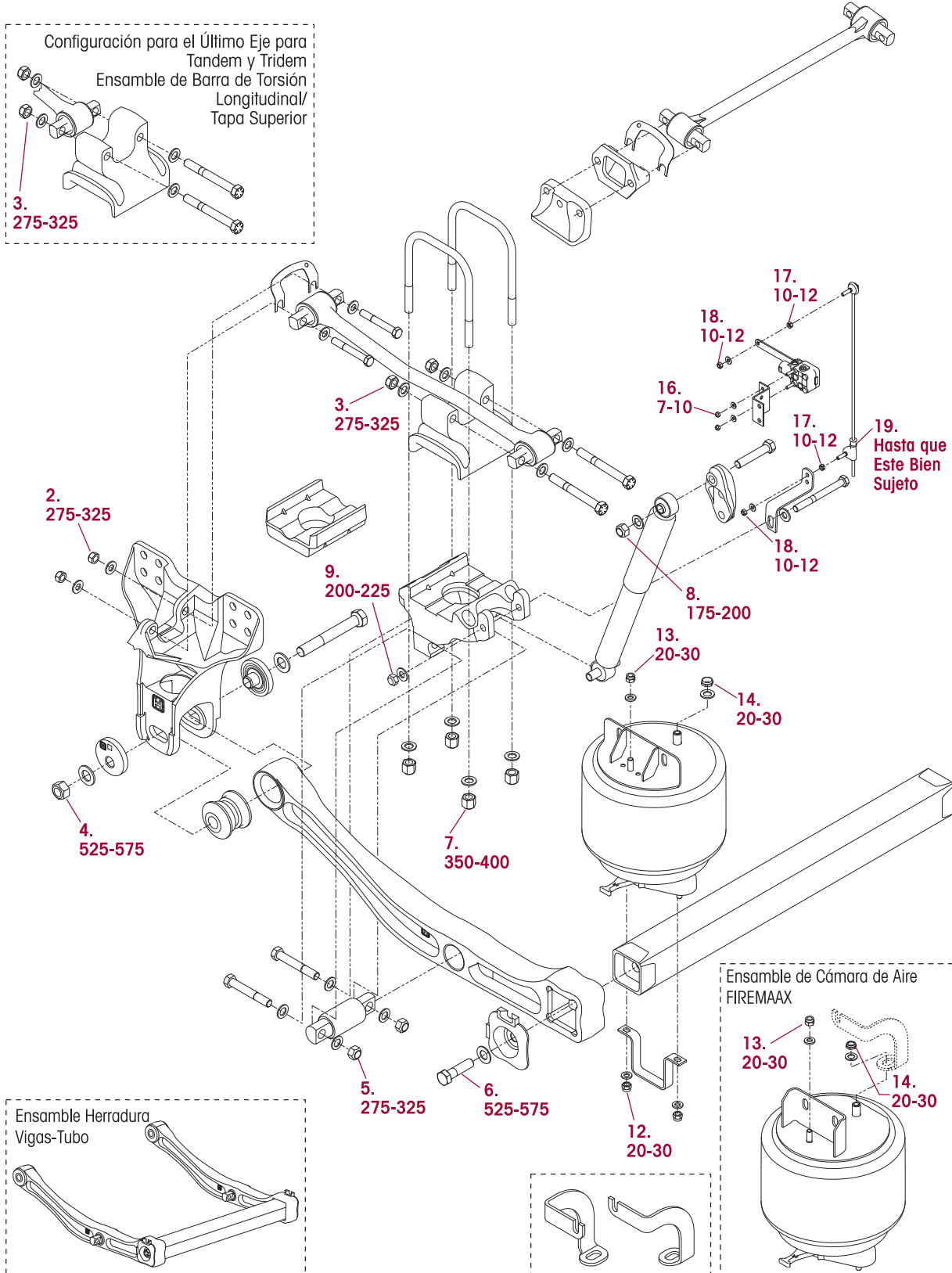
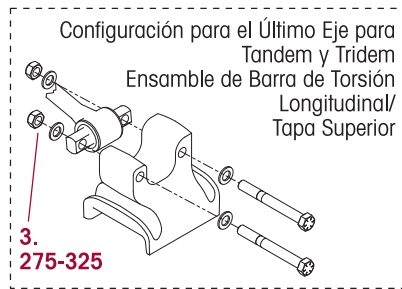
**NOTA:** \* Las cantidades mostradas son por eje. Duplique para Tandem, Triplique para Tridem, excepto para las claves 14 a 17.

\*\* Toda la tornillería en gris en la tabla indica piezas no mostradas en la ilustración. Para los requerimientos de torque, consulte al fabricante del vehículo. Los valores de torque listados arriba aplican solo si se utiliza tornillería suministrada por Hendrickson. Si se utiliza tornillería no suministrada por Hendrickson, siga las especificaciones de torque listadas en el manual de servicio del fabricante del vehículo.

Tipo A — PAX 260/520/780 • FMX 270/540

8½"-10" Altura de Manejo

LOS VALORES DE TORQUE RECOMENDADOS SON PROPORCIONADOS EN PIE LIBRAS





## PRIMAAX®/FIREMAAX™

## Tipo A — PAX 260/520/780 • FMX 270/540: 8½"-10" Altura de Manejo

## ESPECIFICACIONES DE TORQUE RECOMENDADAS POR HENDRICKSON

NO.	COMPONENTE	*CANTIDAD	TAMAÑO	VALOR DE TORQUE (en pie libras)
1	Percha	16	¾" -10 UNC	**350-400
2	Barra de Torsión Longitudinal a Percha	4	¾"-16 UNF	275-325
3	Barra de Torsión Longitudinal a Tapa Superior del Eje	4	¾"-16 UNF	275-325
4	Viga a Bujes QUIK-ALIGN	2	1" -8 UNC	525-575
5	Viga a Bujes del Perno D	4	7/8"-14 UNF	275-325
6	Viga a Tapa de Tubo Transversal	2	7/8"-9 UNC	525-575
7	Tuercas Candado de los Tornillos U	8	¾"-16 UNF	350-400
8	Tuercas de Seguridad Superior del Amortiguador	2	¾"-10 UNC	175-200
9	Tuercas de Seguridad Inferior del Amortiguador	2	5/8"-11 UNC	200-225
10	Percha Superior del Amortiguador al Chasis	4	5/8"-11 UNC	**200-225
11	Ensamble de Cámara de Aire al Chasis	4	5/8"-11 UNC	**200-225
12	Ensamble de Cámara de Aire Inferior al Tubo Transversal	4	½"-13 UNC	20-30
13	Ensamble de Cámara de Aire Superior	2	½"-13 UNC	20-30
14	Ensamble de Cámara de Aire Superior a Refuerzo	2	¾"-16 UNF	20-30
15	Tope del Eje al Chasis	6	5/8"-11 UNC	**200-225
16	Válvula de Control de Altura al Soporte de la VCA	2	¼"-20 UNC	7-10
17	Tuerca de Seguridad de la Varilla de la VCA	2	5/16"-18 UNC	10-12
18	Varilla de la VCA a la VCA	2	5/16"-18 UNC	10-12
19	Abrazadera de la Varilla de la VCA	1		Hasta que Este Bien Sujeto

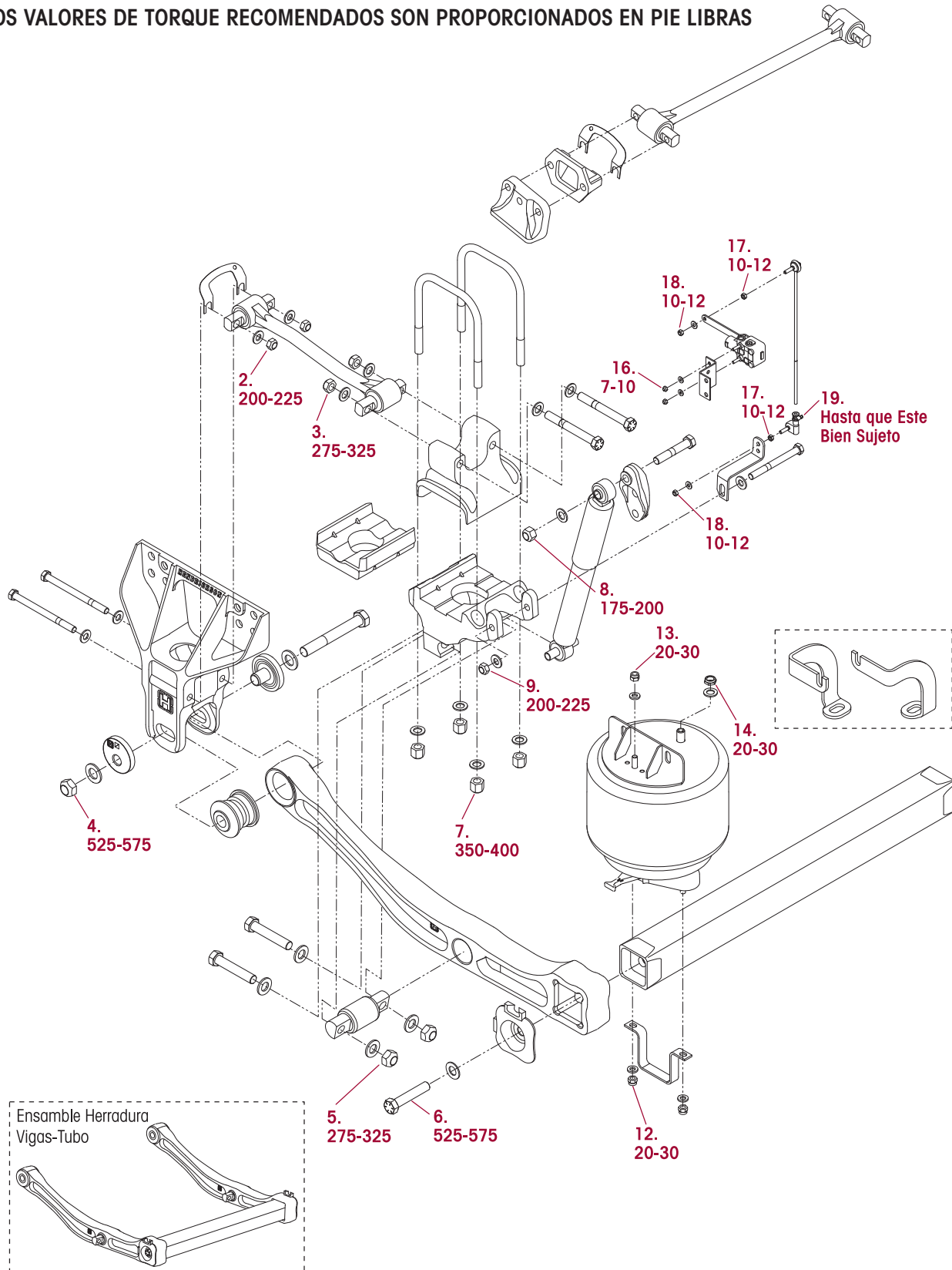
**NOTA:** \* Las cantidades mostradas son por eje. Duplique para Tandem, Triplique para Tridem, excepto para las claves 16 a 19.

\*\* Toda la tornillería en gris en la tabla indica piezas no mostradas en la ilustración. Para los requerimientos de torque, consulte al fabricante del vehículo. Los valores de torque listados arriba aplican solo si se utiliza tornillería suministrada por Hendrickson. Si se utiliza tornillería no suministrada por Hendrickson, siga las especificaciones de torque listadas en el manual de servicio del fabricante del vehículo.

Tipo B — PAX 260/520/780

8½"-10" Altura de Manejo

LOS VALORES DE TORQUE RECOMENDADOS SON PROPORCIONADOS EN PIE LIBRAS



# PRIMAAX®

## Tipo B — PAX 260/520/780: 8½"-10" Altura de Manejo

### ESPECIFICACIONES DE TORQUE RECOMENDADAS POR HENDRICKSON

NO.	COMPONENTE	*CANTIDAD	TAMAÑO	VALOR DE TORQUE (en pie libras)
1	Percha	16	¾" -10 UNC	**350-400
2	Barra de Torsión Longitudinal a Percha	4	5/8"-11 UNC	200-225
3	Barra de Torsión Longitudinal a Tapa Superior del Eje	4	¾"-16 UNF	275-325
4	Viga a Buje QUIK-ALIGN	2	1" -8 UNC	525-575
5	Viga a Buje del Perno D	4	7/8"-14 UNF	275-325
6	Viga a Tapa de Tubo Transversal	2	7/8"-9 UNC	525-575
7	Tuercas Candado de los Tornillos U	8	¾"-16 UNF	350-400
8	Tuercas de Seguridad Superior del Amortiguador	2	¾"-10 UNC	175-200
9	Tuercas de Seguridad Inferior del Amortiguador	2	5/8"-11 UNC	200-225
10	Percha Superior del Amortiguador al Chasis	4	5/8"-11 UNC	**200-225
11	Ensamble de Cámara de Aire al Chasis	4	5/8"-11 UNC	**200-225
12	Ensamble de Cámara de Aire Inferior al Tubo Transversal	4	½"-13 UNC	20-30
13	Ensamble de Cámara de Aire Superior	2	½"-13 UNC	20-30
14	Ensamble de Cámara de Aire Superior a Refuerzo	2	¾"-16 UNF	20-30
15	Tope del Eje al Chasis	6	5/8"-11 UNC	**200-225
16	Válvula de Control de Altura al Soporte de la VCA	2	¼"-20 UNC	7-10
17	Tuerca de Seguridad de la Varilla de la VCA	2	5/16"-18 UNC	10-12
18	Varilla de la VCA a la VCA	2	5/16"-18 UNC	10-12
19	Abrazadera de la Varilla de la VCA	1		Hasta que Este Bien Sujeto

**NOTA:** \* Las cantidades mostradas son por eje. Duplique para Tandem, Triplique para Tridem, excepto para las claves 16 a 19.

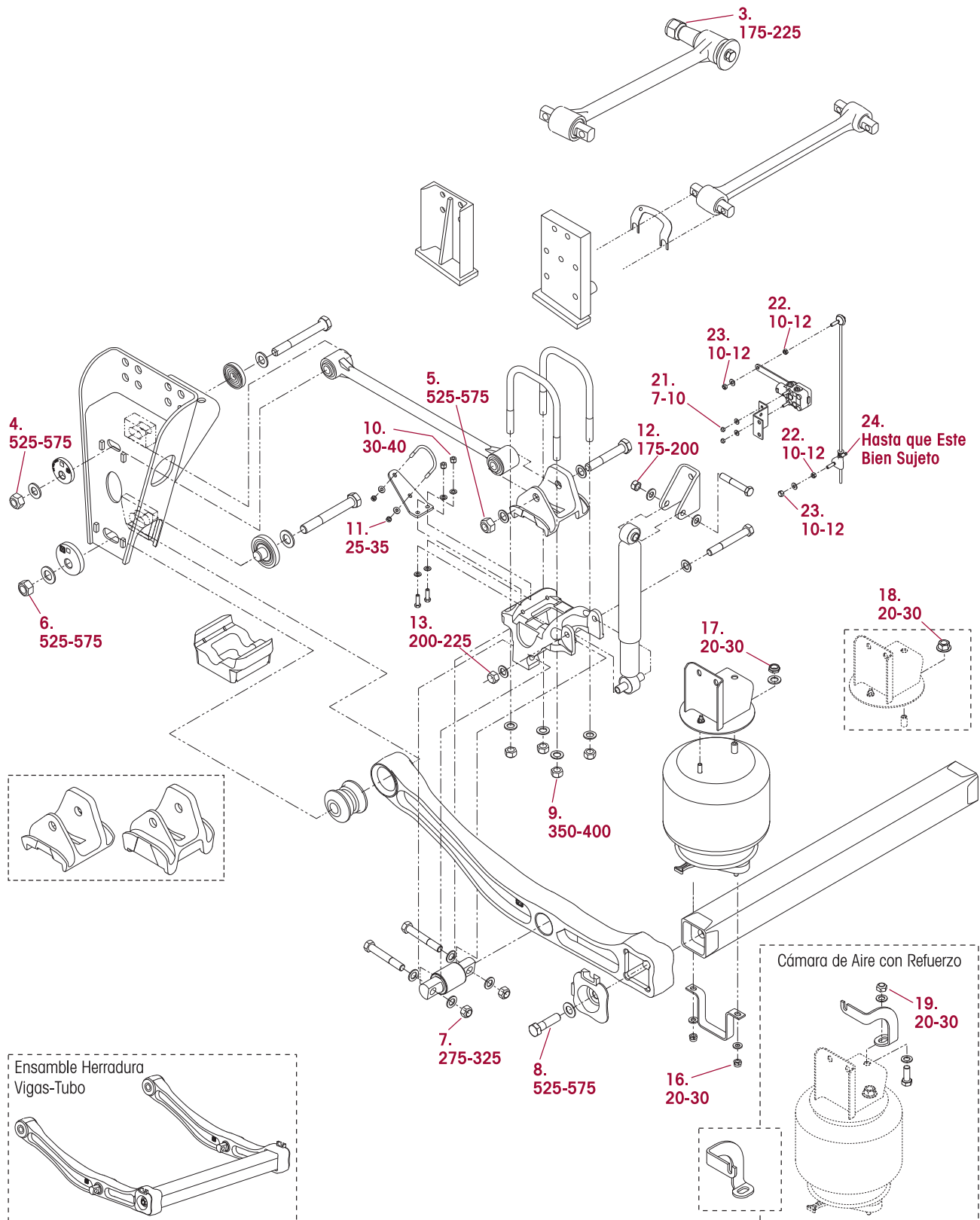
\*\* Toda la tornillería en gris en la tabla indica piezas no mostradas en la ilustración. Para los requerimientos de torque, consulte al fabricante del vehículo. Los valores de torque listados arriba aplican solo si se utiliza tornillería suministrada por Hendrickson. Si se utiliza tornillería no suministrada por Hendrickson, siga las especificaciones de torque listadas en el manual de servicio del fabricante del vehículo.



PAX 230/460/690 • FMX 240/480

12½"-14¾"-15½" Altura de Manejo

LOS VALORES DE TORQUE RECOMENDADOS SON PROPORCIONADOS EN PIE LIBRAS



# PRIMAAX®/FIREMAAX™

**PAX 230/460/690 • FMX 240/480: 12½"-14¾"-15½" Altura de Manejo**

## ESPECIFICACIONES DE TORQUE RECOMENDADAS POR HENDRICKSON

NO	COMPONENTE	*CANTIDAD	TAMAÑO	VALOR DE TORQUE (en pie libras)
1.	Percha a Chasis	16	7/8" - 9 UNC	**525-575
2	Percha a Travesaño	6	¾" - 10 UNC	**260-300
3	Barra de Torsión Transversal (Perno Cónico) al Soporte del Eje	1	1 1/8" - 12 UNF	175-225
4	Barra de Torsión Longitudinal a Percha	4	7/8" - 9 UNC	525-575
5	Barra de Torsión Longitudinal a Tapa Superior del Eje	2	7/8" - 14 UNF	525-575
6	Viga a Buje QUIK-ALIGN	2	1" - 8 UNC	525-575
7	Viga a Buje del Perno D	4	¾" - 16 UNF	275-325
8	Viga a Tapa de Tubo Transversal	2	7/8" - 9 UNC	525-575
9	Tuercas Candado de los Tornillos U	8	¾" - 16 UNF	350-400
10	Soporte para Leva S a Tapa Inferior	4	3/8" - 16 UNC	30-40
11	Soporte para Leva S a Tuercas de Seguridad de los Tornillos U	4	5/16" - 18 UNC	25-35
12	Tuercas de Seguridad Superior del Amortiguador	2	¾" - 10 UNC	175-200
13	Tuercas de Seguridad Inferior del Amortiguador	2	5/8" - 11 UNC	200-225
14	Percha Superior del Amortiguador al Chasis	4	5/8" - 11 UNC	**200-225
15	Ensamble de Cámara de Aire al Chasis	2	5/8" - 11 UNC	**200-225
16	Ensamble de Cámara de Aire Inferior al Tubo Transversal	4	½" - 13 UNC	20-30
17	Ensamble de Cámara de Aire Superior a Percha de Cámara de Aire	2	¾" - 16 UNF	20-30
18	Ensamble de Cámara de Aire Superior a Percha de Cámara de Aire	2	¾" - 16 UNF	20-30
19	Ensamble de Cámara de Aire a Refuerzo de Cámara de Aire	2	¾" - 10 UNC	20-30
20	Tope del Eje al Chasis	6	5/8" - 11 UNC	**200-225
21	Válvula de Control de Altura al Soporte de la VCA	2	¼" - 20 UNC	7-10
22	Tuerca de Seguridad de la Varilla de la VCA	2	5/16" - 18 UNC	10-12
23	Varilla de la VCA a la VCA	2	5/16" - 18 UNC	10-12
24	Abrazadera de la Varilla de la VCA	1		Hasta que Este Bien Sujeto

**NOTA:** \* Las cantidades mostradas son por eje. Duplique para Tandem, Triplique para Tridem, excepto para las claves 21 a 24.

\*\* Toda la tornillería en gris en la tabla indica piezas no mostradas en la ilustración. Para los requerimientos de torque, consulte al fabricante del vehículo. Los valores de torque listados arriba aplican solo si se utiliza tornillería suministrada por Hendrickson. Si se utiliza tornillería no suministrada por Hendrickson, siga las especificaciones de torque listadas en el manual de servicio del fabricante del vehículo.

---

[www.hendrickson-intl.com](http://www.hendrickson-intl.com)



Hendrickson Mexicana  
Av. Industria Automotriz #200  
Parque Industrial Sliva Aeropuerto  
Apodaca, N.L., México C.P. 66600

(81) 8288-1300  
Fax (81) 8288-1301