

SECCIÓN 10 Diagrama Neumático

8½"-10" Altura de Manejo

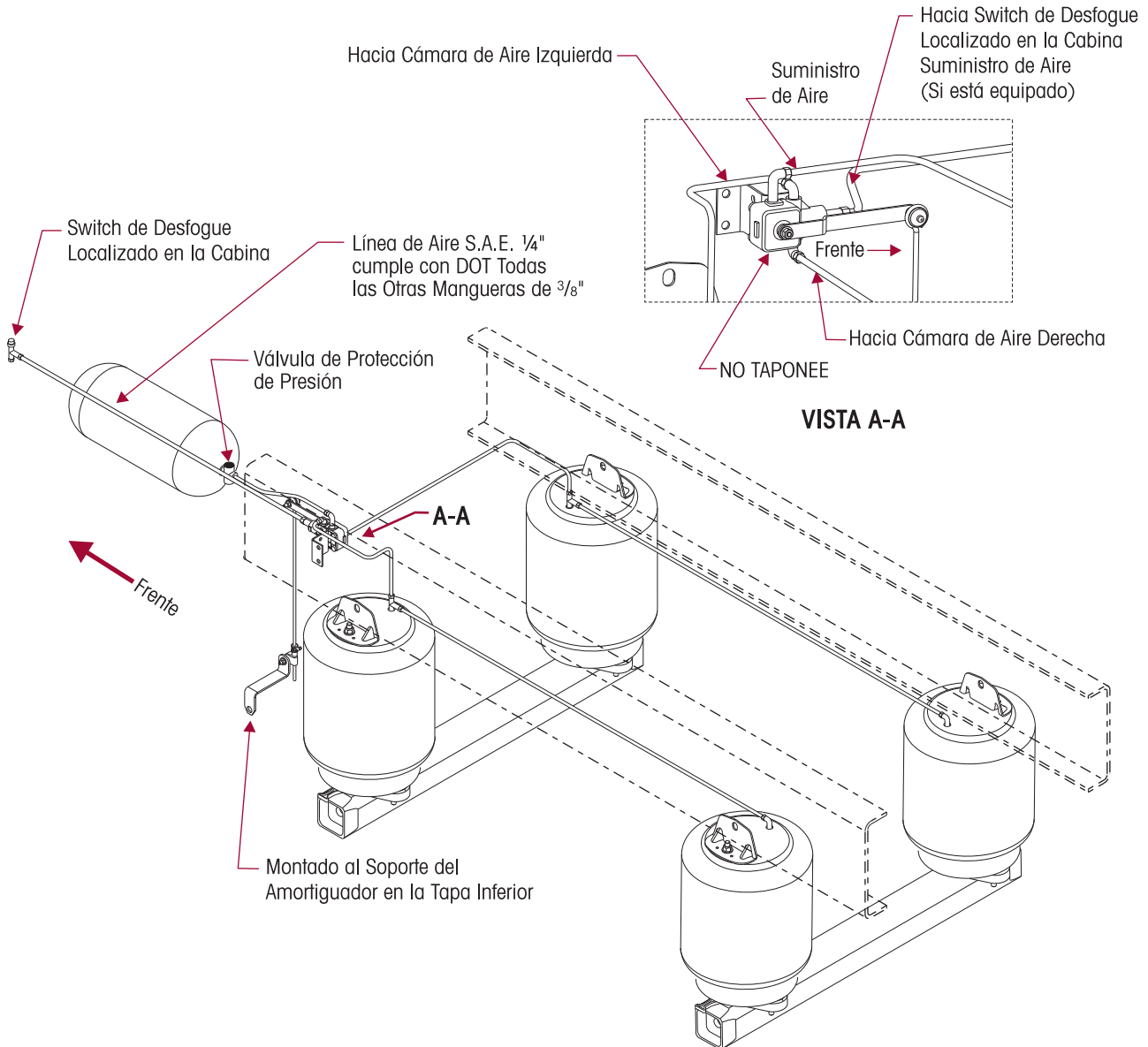


Diagrama Neumático

12½"-14¾"-15½" Altura de Manejo

