



Kompensator® Fija par:

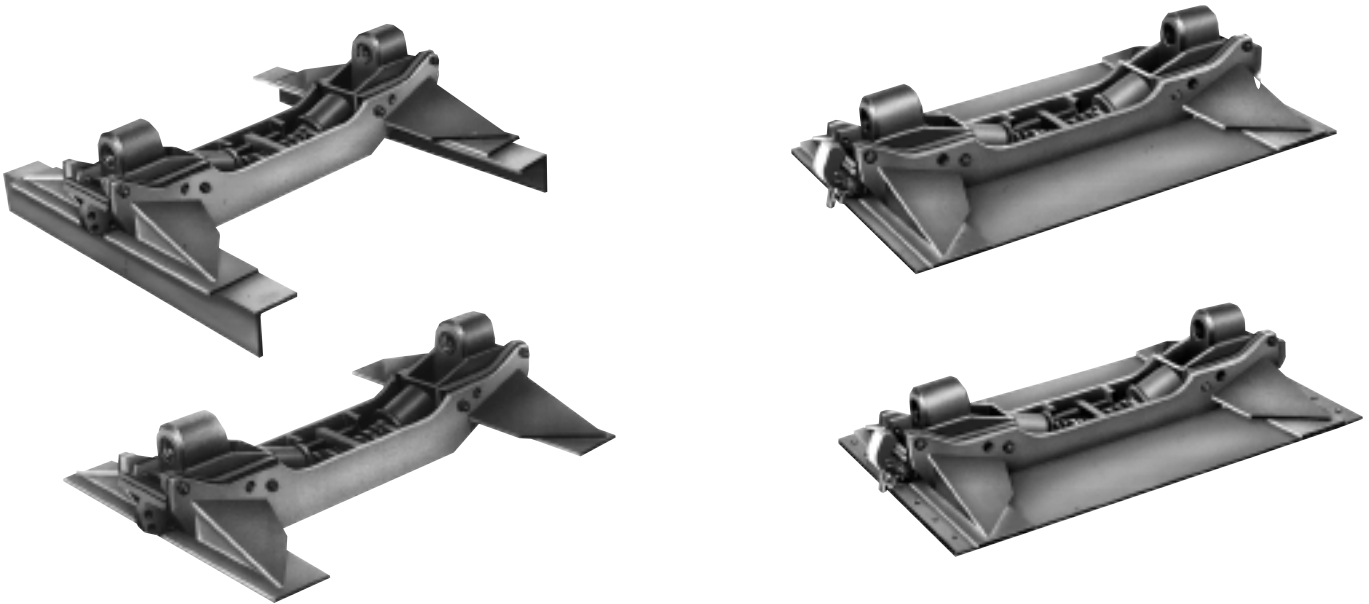
Serie FW8-77XX

Serie FW35-77XX

Serie FW7040-77XX

Serie FW2040-77XX (obsoleta)

Serie FW3540-77XX (obsoleta)



PROCEDIMIENTOS DE MANTENIMIENTO

ADVERTENCIA

La omisión de leer, aplicar y entender la importante información de este documento puede generar una condición peligrosa o que se desarrolle una.

Todo el mantenimiento deberá ser llevado a cabo por una persona debidamente calificada utilizando herramientas adecuadas y procedimientos seguros.

Todo el mantenimiento deberá llevarse a cabo mientras el tractocamión esté desenganchado del remolque.

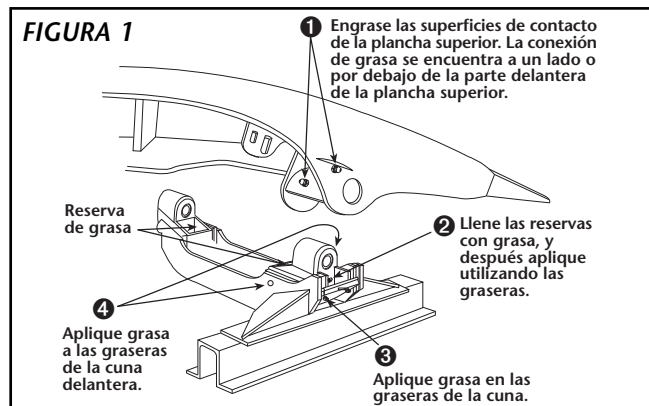
NOTA:

Los procedimientos de mantenimiento incluidos en este manual aplican principalmente a la parte del subensamble de la base Kompensator® del ensamble de quinta rueda. Se requiere de la aplicación de procedimientos adicionales a los que se analizan en este manual para la plancha superior de la quinta rueda. Comuníquese con su distribuidor Holland para obtener la información adicional correspondiente.

LUBRICACIÓN SEGÚN SE REQUIERA:

Se debe realizar lo siguiente durante la instalación y por lo menos **una vez a la semana** o con mayor frecuencia según se requiera de acuerdo con las condiciones de operación.

1. Aplique grasa a la superficie de carga superior de la zapata (ITEM 2) por las conexiones de grasa de la plancha superior de la quinta rueda (Consulte la **Figura 1**, ①).
2. Levante la plancha superior de la quinta rueda y aplique grasa a:
 - A. ...las conexiones de grasa ② del lado de las zapatas (ITEM 3) y que llenan una reserva que requiere de aproximadamente 2 libras de grasa para llenarse..
 - B. ...las conexiones de grasa ③ de la base (extremos) de la cuna (ITEM 14).
 - C. ...las conexiones ④ de la parte delantera y trasera de la cuna (ITEM 15).



Se deberá llevar a cabo todo lo siguiente después de los 8,000 kilómetros iniciales de servicio y posteriormente cada 96,000 kilómetros o 6 meses, lo que ocurra primero.

Lleve a cabo todas las inspecciones y ajustes después de una buena limpieza a vapor.

NOTA: Las aplicaciones de servicio severo podría requerir intervalos de servicio más frecuentes.

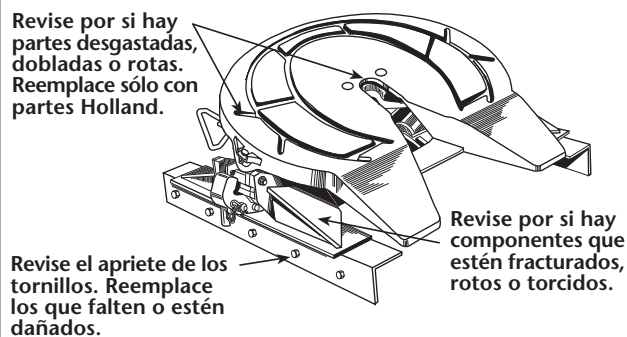
1. Inspección – En General

- A. Inspeccione el montaje de la quinta rueda. Revise el apriete de los tornillos y reemplace los que estén flojos, faltantes o dañados. Revise por si hay componentes rotos, torcidos o fracturados. Repare y revise según se requiera.
- B. Inspeccione la plancha superior de la quinta rueda y el ensamble Kompensator por si hay partes dobladas, desgastadas, fracturadas o rotas. Reemplace sólo con partes Holland. (Consulte la **Figura 2**.)

2. Mecanismo de Aseguramiento de Quinta Rueda: Medición del Movimiento Axial.

- A. Pruebe la operación del mecanismo de aseguramiento de la quinta rueda utilizando un perno rey de 2" TF-TLN-5001, o uno de 3-1/3" TF-TLN-1500 de Holland. Inspeccione para observar que haya el aseguramiento adecuado.

FIGURA 2



ADVERTENCIA

No utilice una quinta rueda que no opere correctamente.

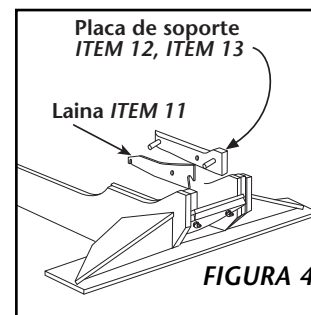
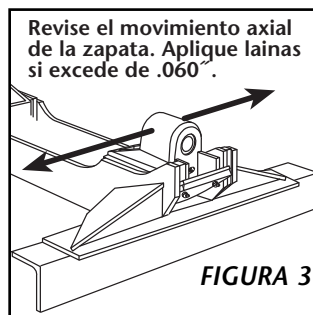
- B. Revise el ajuste de los seguros de la quinta rueda moviendo el probador de muelas hacia adelante y hacia atrás cuando está fijado en el mecanismo de aseguramiento. El juego axial deberá ajustarse a menos de 0.06" (1/16"). Ajuste los seguros de la quinta rueda de acuerdo con lo descrito en las Publicaciones de Holland de título "Procedimientos de Mantenimiento de Quinta Rueda" XL-FW303-XX, XL-FW308-XX, y XL-FW354-XX para el tipo en específico de mecanismo de aseguramiento. Si los seguros no pueden ajustarse correctamente debido a desgaste, entonces la quinta rueda deberá repararse o reemplazarse. Su Distribuidor HOLLAND tiene disponibles partes, kits y planchas superiores de quinta rueda.



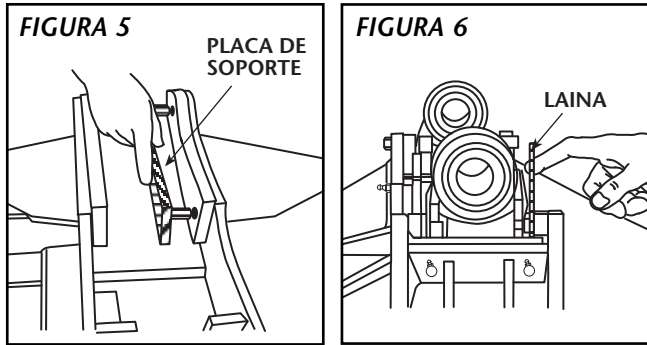
ADVERTENCIA

El ajuste incorrecto puede ocasionar un inadecuado aseguramiento del mecanismo.

- C. El perno key del remolque también deberá inspeccionarse para observarse si está desgastado y dañado. Se tiene disponible un Calibrador de Perno Rey HOLLAND (TF-0110) para la inspección.
- ### 3. Subensamble de Base Kompensator: Medición del movimiento Axial.
- A. Mida el movimiento axial del subensamble de la zapata del soporte Kompensator. (Consulte la **Figura 3**.)



Instale laines (*ITEM 11*) y/o placas de soporte nuevas (*ITEM 12* o *ITEM 13*) cuando este movimiento exceda de 0.060" (1/16"). Consulte las *Figuras* de la 3 a la 6.



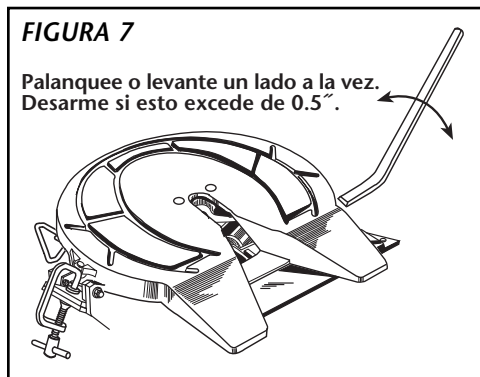
- B.** Si se requiere la instalación de laines, hágalo de la siguiente manera:
1. Remueva las zapatas y desarme la Kompensator (consulte la *Figura 3*).
 2. Remueva las placas de soporte (*ITEM 12* e *ITEM 13*). Mida el espesor si es inferior a 0.31" (5/16"). Reemplace con una parte nueva Holland.
 3. Instale las laines.
 4. Revise el movimiento lateral libre de la zapata en el larguero. **NO instale laines excesivas.**

Vuelva a revisar el movimiento axial del subensamblé de la zapata. El movimiento debe ser inferior a 0.06" (1/16").

- C.** Inspeccione los cojines (*ITEM 5*) y otros componentes por si están torcidos o tienen divisiones o fracturas. Si se requiere desarmar, aplique los pasos del 1 al 5 que se describen en la sección 4 siguiente, y reemplace según se requiera.

4. Subensamblé de Base Kompensator Medición del Movimiento Hacia Arriba:

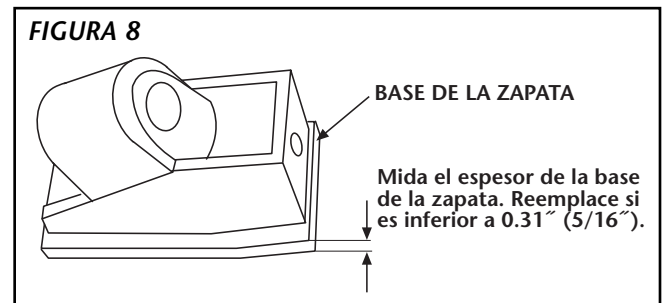
- A.** Mida la holgura hacia arriba del ensamble. Haga esto un lado a la vez levantando la plancha superior de la quinta rueda hacia arriba manualmente utilizando una barra (consulte la *Figura 7*). Asegure la zapata (*ITEM 2*) del lado opuesto para evitar que se



mueva ya que si lo hace se afectará la medición (consulte la *Figura 7*). Si el movimiento total excede de 0.5" (1/2"), la unidad deberá desarmarse para inspeccionarla con mayor detalle.

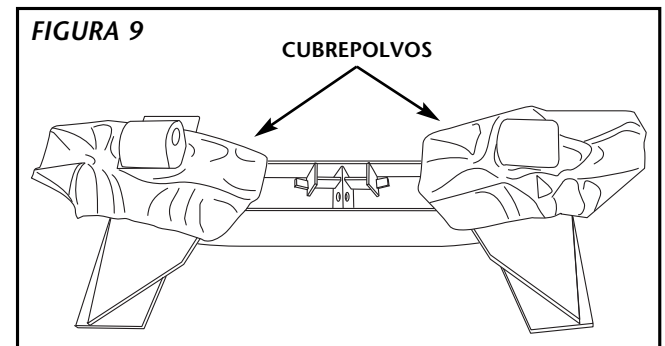
Si se requiere desarmar, aplique los siguientes pasos:

1. Remueva la plancha superior de la quinta rueda de la base Kompensator quitando los pernos y los pernos de soporte o las chavetas, teurca y tornillos, dependiendo del modelo.
2. Quite todas las partes internas que estén flojas (zapatas, barras, etc.).
3. Inspeccione todas las partes por si están torcidas, desgastadas y fracturadas. Reemplace si es necesario.
4. Mida el espeso de la base curva del subensamblé de la zapata (*ITEM 2*). La zapata deberá reemplazarse si el espeso de la base es inferior a 0.31" (5/16"). Consulte la *Figura 8*.
5. Vuelva a armar y lubrique de acuerdo con lo indicado previamente. Revise por si hay movimiento lateral y axial en los subensambles de zapata después de volver a armar.

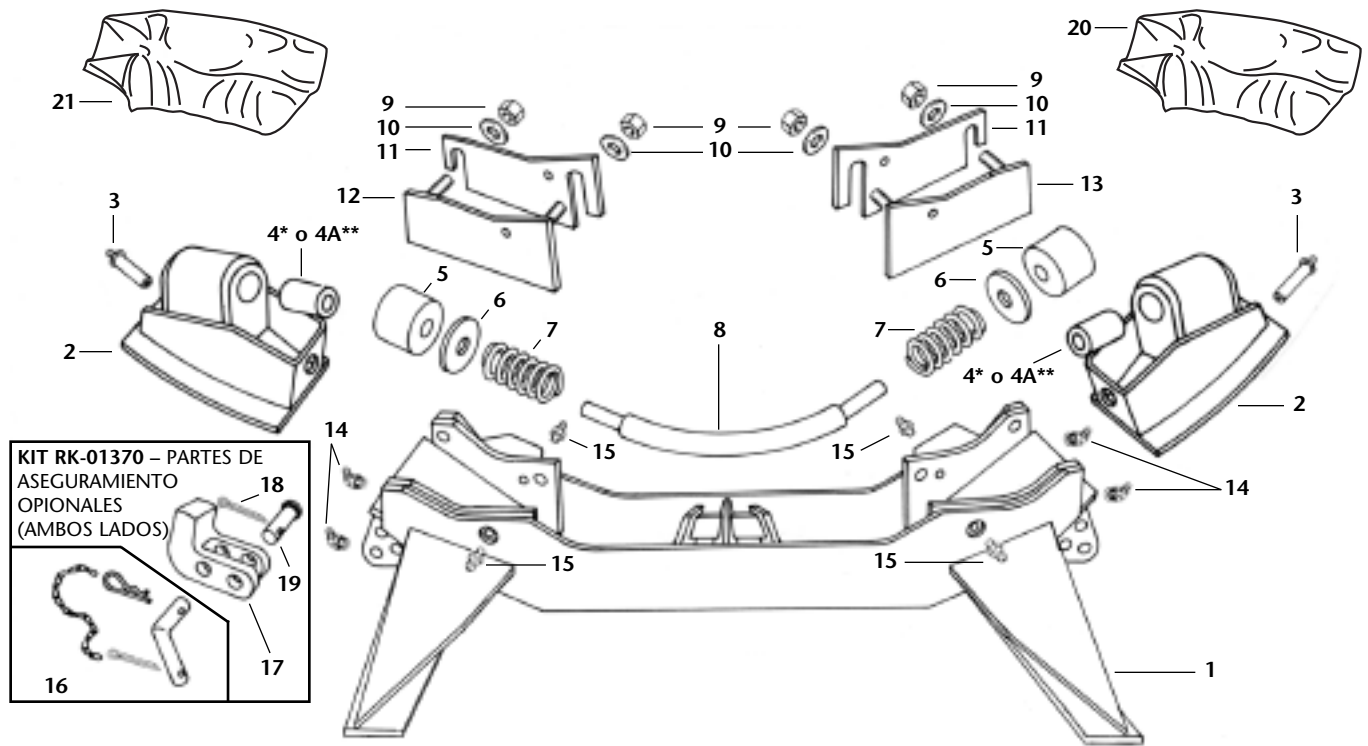


NOTA:

Para ambientes muy sucios o con mucho polvo, se tienen disponibles cubrepolvos (consulte la *Figura 9*). Solicite las partes Holland XA-0128L y XA-01280R.



Despiece



ITEM	NO. PARTE	NO.	NOMBRE DE LA PARTE	ITEM	NO. PARTE	NO.	NOMBRE DE LA PARTE
1	XA-45-77XX	1	Larguero Kompensator®	11	XA-0014	2	Laina (según se requiera)
2	XA-0024	2	Subensamblé de Zapata-incluye no. de parte (3)	12	XA-01997	1	Placa de Soporte - Derecha
3	XB-H-38-F	2	Conexión de Grasa	13	XA-01998	1	Placa de Soporte - Izquierda
4*	XB-0011	2	Cojín de Hule	14	XB-H-38-A	4	Conexión de Grasa 90°
4A**	XB-0012	2	Cojín de Hule	15	XB-H-38	4	Conexión de Grasa
5	XB-0009	2	Cojín	16	XA-01429	2	Subensamblé de Perno "L"
6	XA-1284-2	2	Roldana	17	XA-01427	2	Tope de Aseguramiento
7	XB-01923	2	Resorte	18	XB-382	2	Chaveta .19" x 1.25"
8	XA-39	1	Barra	19	XB-847	2	Grillete
9	XB-C-59	4	Tuerca Hexagonal 1/2"-13	20	XA-0128-L	1	Cubrepolvo (opcional)
10	XB-T-45-1	4	Roldana de Seguridad 1/2"	21	XA-0128-R	1	Cubrepolvo (opcional)

* Los bujes se utilizan de manera conjunta con las quintas ruedas de las series FW8, FW35, FW2040, FW3540 or FW3640.

** Los bujes se utilizan de manera conjunta con las quintas ruedas de la serie FW7040.



GO THE DISTANCE.

HOLLAND USA, INC.
 1950 Industrial Blvd. • P.O. Box 425 • Muskegon, MI 49443-0425
 Phone 888-396-6501 • Fax 800-356-3929
 www.thehollandgroupinc.com

Copyright © Julio 2004 • The Holland Group, Inc.

Holland USA, Inc. Facilities:

Dumas, AR Warrenton, MO
 Holland, MI Wylie, TX
 Muskegon, MI

Ph: 888-396-6501 Fax: 800-356-3929

Holland International, Inc.

Holland, MI
 Phone: 616-396-6501
 Fax: 616-396-1511

Holland Hitch of Canada, Ltd.

Woodstock, Ontario • Canada
 Phone: 519-537-3494
 Fax: 800-565-7753

Holland Equipment, Ltd.

Norwich, Ontario • Canada
 Phone: 519-863-3414
 Fax: 519-863-2398

Holland Hitch OF Canada, Ltd.

Surrey, British Columbia • Canada
 Phone: 604-574-7491
 Fax: 604-574-0244