

# **H** PROCEDIMIENTO TECNICO

## SUSPENSIONES PARA REMOLQUES

TEMA: Procedimiento de Inspección de Amortiguadores

NO. PUBLICACION: L551SP

FECHA: Diciembre 1999 REVISION: A

### GUIA PARA INSPECCIONAR AMORTIGUADORES

Así como los otros componentes del chasis, un programa de mantenimiento regular para los amortiguadores ayudará a evitar períodos de inactividad y reducirá los costos generales de mantenimiento.

El rol de los amortiguadores ha cambiado dramáticamente. No hace muchos años, la mayor parte de las suspensiones tenían pesados muelles multi-hojas con viaje limitado y bastante fricción interna. Estas suspensiones auto reducen la oscilación rápidamente y por lo tanto una poca cantidad de trabajo es la que el amortiguador necesita realizar.

Las suspensiones de baja fricción, como las de aire, han cambiado dramáticamente el papel del amortiguador. Ahora los amortiguadores juegan un papel crítico en reducir la oscilación de la suspensión.

Los amortiguadores funcionando adecuadamente pueden reducir el desgaste en mas componentes de la suspensión que son costosos, como las bolsas de aire, mientras ayudan a reducir el desgaste de las llantas. Los amortiguadores desgastados ya no proporcionan un buen control a la suspensiones sofisticadas actuales.

#### AMORTIGUADOR VAPORIZADO VS. FUGANDO

Amortiguadores vaporizados son regularmente mal diagnosticados como fallas. Vaporizado es el proceso donde muy pequeñas cantidades del fluido del amortiguador se evaporan a alta temperatura de operación a través del sello superior del amortiguador. Cuando la brisa llega al aire frío exterior, se condensa y forma una película en la parte externa del amortiguador. Cuando el amortiguador se mezcla con suciedad y polvo de la carretera, una mugre a menudo cubrirá todo el cuerpo del amortiguador. El fluido que se evapora a través del sello superior, ayuda a lubricar y prolonga la vida del sello. Muchos técnicos encuentran difícil diferenciar entre un amortiguador vaporizado y una verdadera fuga que necesite reemplazo. Un amortiguador fugando mostrará signos claros de fluido corriendo hacia abajo desde el sello superior. Estas líneas de fluido pueden ser vistas con mayor facilidad cuando el amortiguador esta totalmente extendido y se inspecciona lo mas arriba posible del cuerpo del amortiguador (debajo del cubrepolvo).

Vaporizado - OK

Fugando - Reemplace



### PRUEBA DE CALOR

Los amortiguadores funcionan a temperaturas que van desde la ambiente a los 350°F. El papel del amortiguador es de reducir la oscilación de la suspensión del remolque. Esto lo hace transformando la energía producida por las cámaras de aire en calor y disipándolo. Como resultado, el amortiguador debe estar un poco tibio a caliente al tacto después del uso normal.

Si se experimenta un deterioro en el manejo y se sospecha que el amortiguador ha fallado internamente, lo cual visualmente no es detectable, realice la siguiente PRUEBA DE CALOR después de unos minutos de haber operado el vehículo:

1. Mueva el remolque a velocidades moderadas durante al menos quince minutos.
2. Después de unos pocos minutos de haber movido el remolque, toque cada amortiguador con cuidado en el cuerpo abajo del cubrepolvo (figura 1), después de tocar primero una parte cercana del chasis para establecer una temperatura ambiente de referencia del metal.
3. Todos los amortiguadores deben estar más calientes que el chasis. Sospeche de una falla en el amortiguador que esté notablemente menos caliente o más frío que el amortiguador del otro extremo del eje. Una temperatura diferente en cualquiera de los ejes justifica que se remueva y examine el amortiguador más frío.
4. Para inspeccionar alguna falla interna, quite y agite el amortiguador en cuestión. Escuche si hay partes de metal sueltas adentro. Si se escuchan partes de metal sueltas puede indicar que el amortiguador tiene una falla interna.

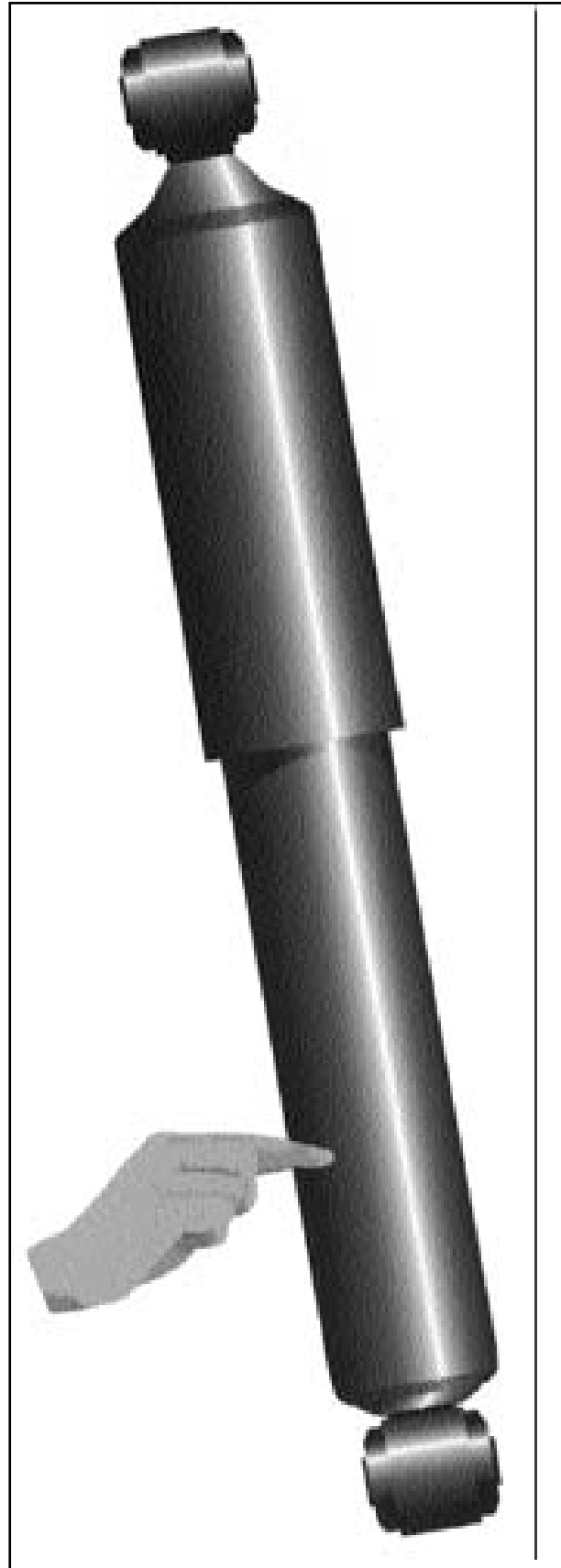


Figura 1

## CUANDO DEBEN SER REEMPLAZADOS

Existen muchas señales que indican si *puede* ser tiempo de reemplazar los amortiguadores.

### INSPECCIONE:

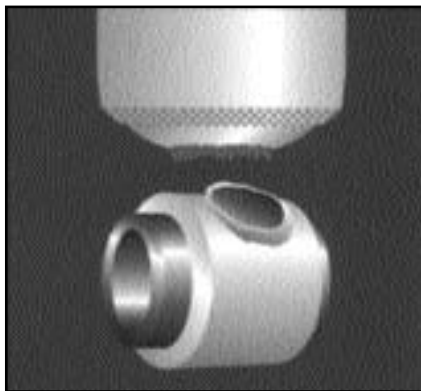
DESGASTE IRREGULAR DE LLANTAS —  
Cheque primero el balanceo.

DETERIORO EN EL MANEJO

CAMARAS DE AIRE DESGARRADAS O ROTAS  
Los amortiguadores afectaran las cámaras de aire solamente si estan quebrados o faltan.

## CHEQUEO VISUAL DEL AMORTIGUADOR

Inspeccione los amortiguadores buscando problemas potenciales.

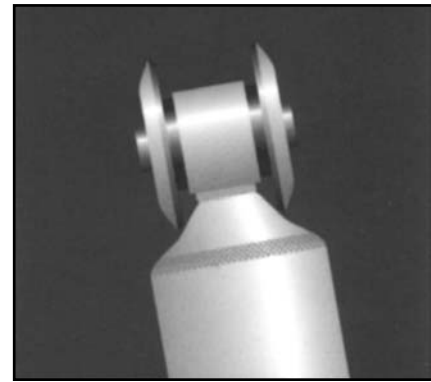


*Ojillo superior o inferior roto*



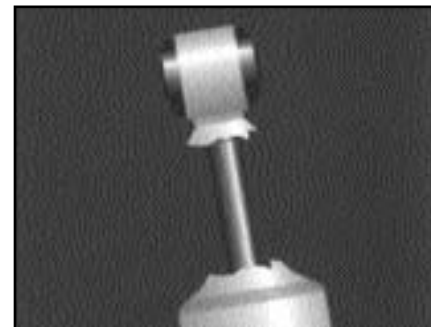
*Buje superior o inferior roto*

Estos se pueden reemplazar fácilmente y son considerados parte del mantenimiento regular de un amortiguador.



*Instalación Inadecuada*

Ejemplo: Arandelas instaladas al revés



*Cubre-polvo roto*



*Doblado o abollado*

Sistemas de Suspensión Para  
Remolque  
2070 Industrial Place SE  
Canton, OH 44707-2600 USA  
800.455.0043  
330.489.0045  
Fax 800.696.4416



Hendrickson Mexicana  
Ave. Rogelio González Caballero No. 850-B  
Parque Industrial STIVA Aeropuerto  
Apodaca, N.L., México C.P. 66600  
(81) 8156-1300  
Fax (81) 8156-1301

The Boler Company  
Copyright © 2000  
Derechos Reservados