

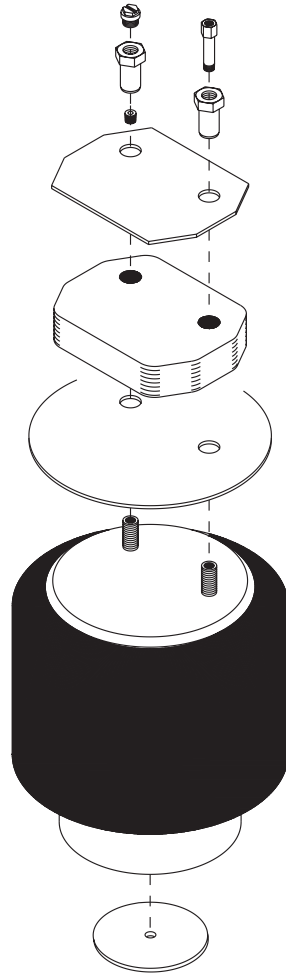
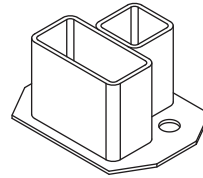
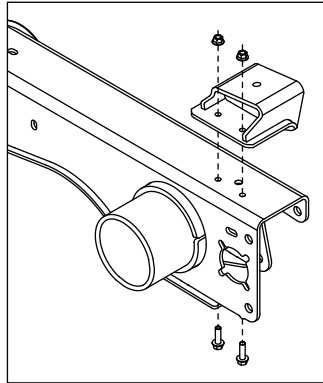
H LISTA DE PARTES

INTRAAX® AAT — 23K, 25K, 30K

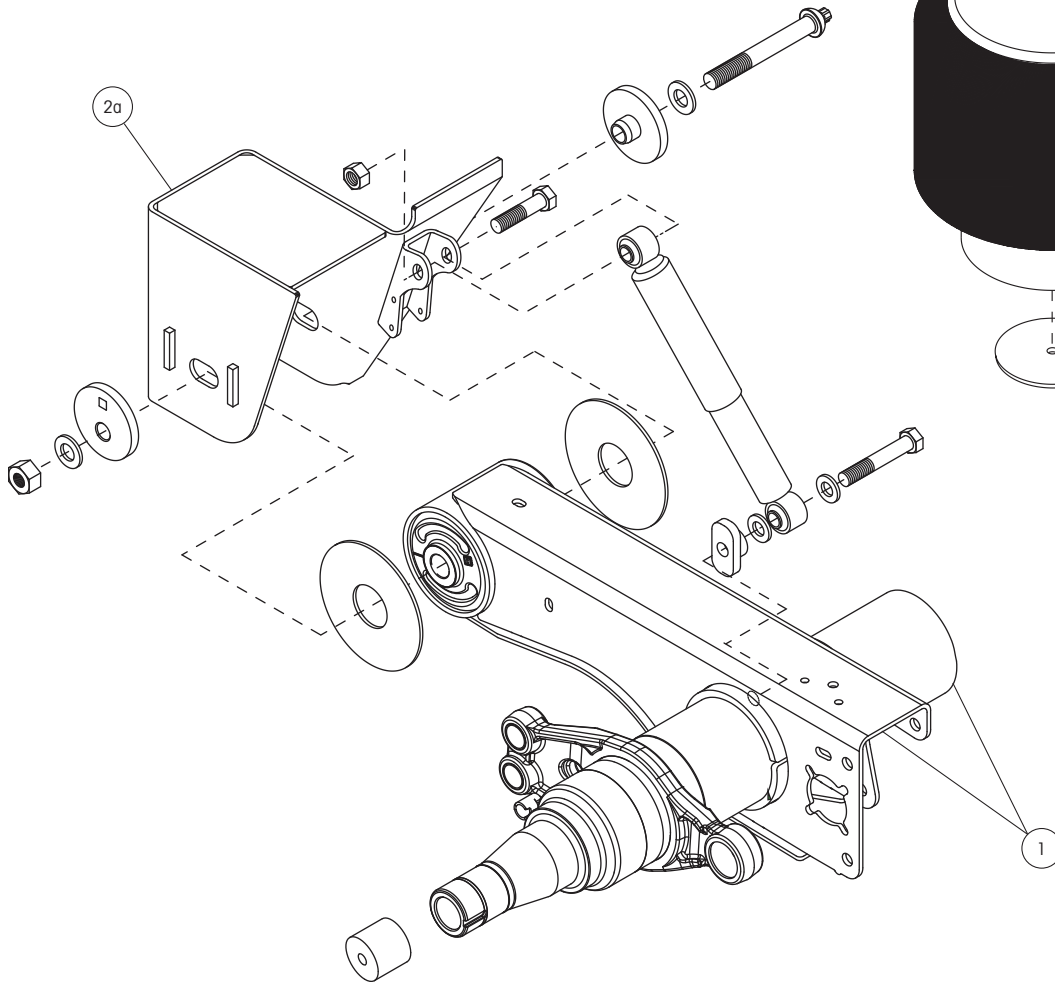
NO. PUBLICACIÓN: L405SP

FECHA: Diciembre 2011 REVISIÓN: I





Detalles de Componentes del Pedestal
(Contacte a Hendrickson para asistencia)

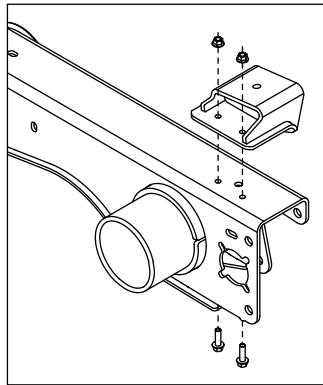




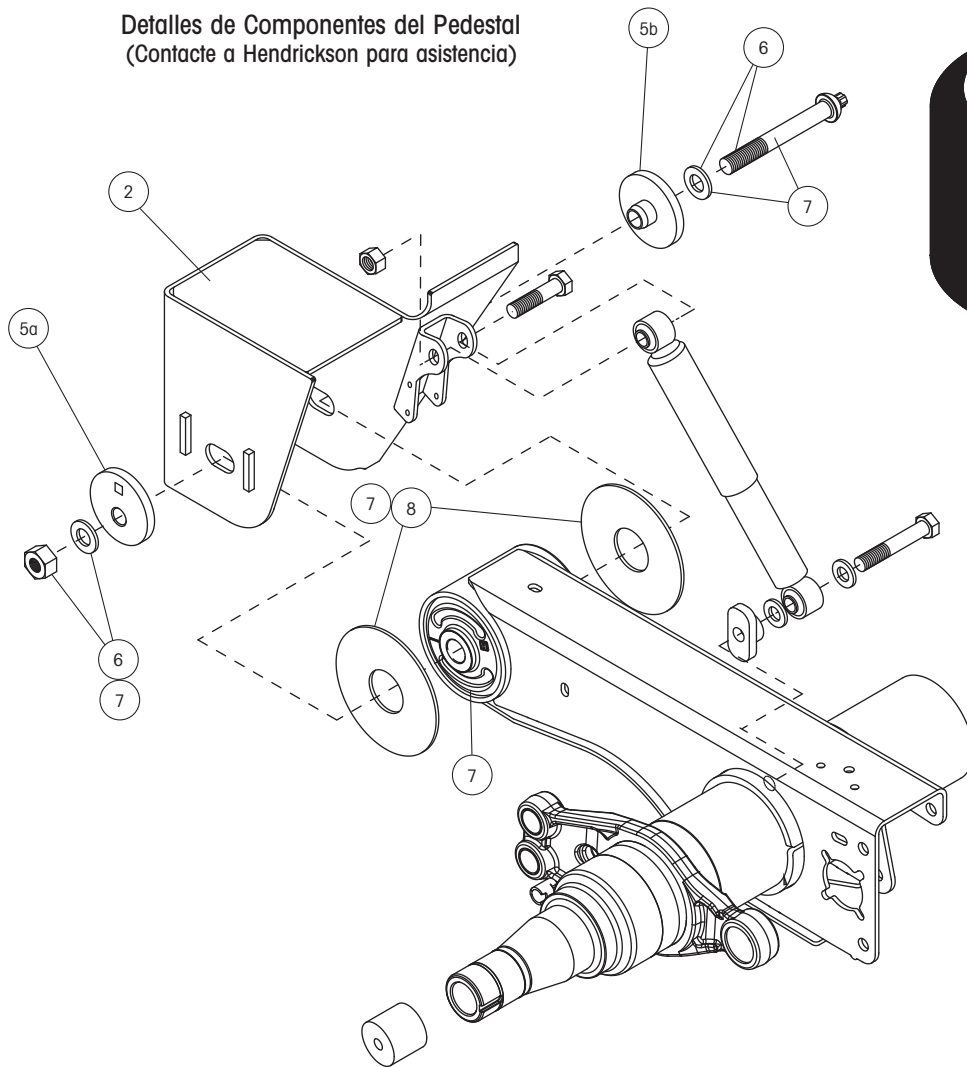
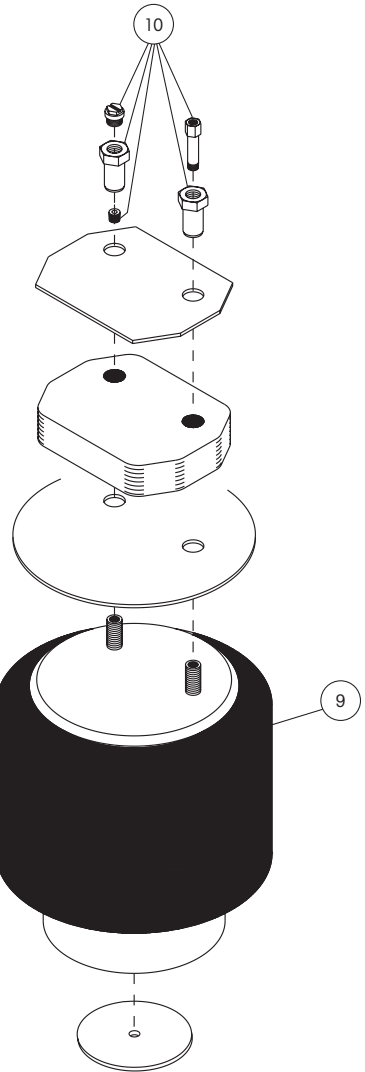
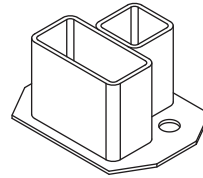
LISTA DE PARTES INTRAAX® AAT — 23K, 25K, 30K

CLAVE	DESCRIPCIÓN	NO. PART	POR EJE	NOTA
1	ENSAMBLE EJE / VIGAS	HTRAAX.XX		Contacte a Hendrickson para asistencia
2	ENSAMBLE DE PERCHA¹ (Viaje estándar)			
2a	8" Con aleta, soldable, plato superior estándar			
	Lado Izquierdo	S-21028-1	1	Alturas de manejo de 13.5", 14" y 15"
	Lado Derecho	S-21028-2	1	Alturas de manejo de 13.5", 14" y 15"
	8" Con aleta, soldable, plato superior soldable			
	Lado Izquierdo	S-21028-3	1	Alturas de manejo de 13.5", 14" y 15"
	Lado Derecho	S-21028-4	1	Alturas de manejo de 13.5", 14" y 15"
	8" Con aleta, soldable, alto control			
	Lado Izquierdo	S-21626-1	1	Alturas de manejo de 13.5", 14" y 15"
	Lado Derecho	S-21626-2	1	Alturas de manejo de 13.5", 14" y 15"
	10" Con aleta, soldable, plato superior estándar			
	Lado Izquierdo	S-21082-1	1	Alturas de manejo de 16" y 17"
	Lado Derecho	S-21082-2	1	Alturas de manejo de 16" y 17"
	10" Con aleta, soldable, plato superior soldable			
	Lado Izquierdo	S-21082-3	1	Alturas de manejo de 16" y 17"
	Lado Derecho	S-21082-4	1	Alturas de manejo de 16" y 17"
	12" Con aleta, soldable, alto control			
	Lado Izquierdo	S-22872-1	1	Alturas de manejo de 16" y 17"
	Lado Derecho	S-22872-2	1	Alturas de manejo de 16" y 17"
	12" Con aleta, soldable, plato superior estándar			
	Lado Izquierdo	S-21083-1	1	Alturas de manejo de 18" y 19"
	Lado Derecho	S-21083-2	1	Alturas de manejo de 18" y 19"
2b	8" Sin aleta, soldable			
	Lado Izquierdo	S-21905-1	1	Alturas de manejo de 13.5", 14" y 15"
	Lado Derecho	S-21905-2	1	Alturas de manejo de 13.5", 14" y 15"
	8" Sin aleta, soldable con percha extendida, o Alto Control			
	Lado Izquierdo	S-23000-1	1	Alturas de manejo de 13.5", 14" y 15"
	Lado Derecho	S-23000-2	1	Alturas de manejo de 13.5", 14" y 15"
	10" Soldable, sin aleta			
	Lado Izquierdo	S-21906-1	1	Alturas de manejo de 16" y 17"
	Lado Derecho	S-21906-2	1	Alturas de manejo de 16" y 17"
	10" Soldable, sin aleta con Alto Control			
	Lado Izquierdo	S-24851-1	1	Alturas de manejo de 16" y 17"
	Lado Derecho	S-24851-2	1	Alturas de manejo de 16" y 17"
	12" Sin aleta, soldable			
	Lado Izquierdo	S-22770-1	1	Alturas de manejo de 18" y 19"
	Lado Derecho	S-22770-2	1	Alturas de manejo de 18" y 19"
2c	11" Con aleta, atornillable, diámetro del tornillo de 1/2" (No Mostrado)			
	Lado Izquierdo	S-28135-1	1	Altura de manejo de 12"
	Lado Derecho	S-28135-2	1	Altura de manejo de 12"
	8" Con aleta, atornillable, diámetro del tornillo de 1/2" (No Mostrado)			
	Lado Izquierdo	S-21084-1	1	Alturas de manejo de 13.5", 14" y 15"
	Lado Derecho	S-21084-2	1	Alturas de manejo de 13.5", 14" y 15"
	10" Con aleta, atornillable, diámetro del tornillo de 1/2" (No Mostrado)			
	Lado Izquierdo	S-21085-1	1	Alturas de manejo de 16" y 17"
	Lado Derecho	S-21085-2	1	Alturas de manejo de 16" y 17"
	12" Con aleta, atornillable, diámetro del tornillo de 1/2" (No Mostrado)			
	Lado Izquierdo	D-21086-1	1	Alturas de manejo de 18" y 19"
	Lado Derecho	D-21086-2	1	Alturas de manejo de 18" y 19"
	10" Con aleta, atornillable, diámetro del tornillo de 1/2" con alto control (No Mostrado)			
	Lado Izquierdo	S-22776-1	1	Alturas de manejo de 13.5", 14" y 15"
	Lado Derecho	S-22776-2	1	Alturas de manejo de 13.5", 14" y 15"
	12" Con aleta, atornillable, diámetro del tornillo de 1/2" con alto control (No Mostrado)			
	Lado Izquierdo	D-23840-1	1	Alturas de manejo de 16" y 17"
	Lado Derecho	D-23840-2	1	Alturas de manejo de 16" y 17"

¹ Otras opciones existen incluyendo percha atornillable de viaje estándar, perchas atornillables para viaje limitado y aplicaciones de alto control y perchas soldables para viaje limitado y aplicaciones de alto control. Aplicaciones de alto control incluye dollies, doble semiremolque y pups usados en doble o triple. Contacte a Hendrickson para asistencia en determinar un número de parte para las aplicaciones arriba mencionadas.



Detalles de Componentes del Pedestal
(Contacte a Hendrickson para asistencia)





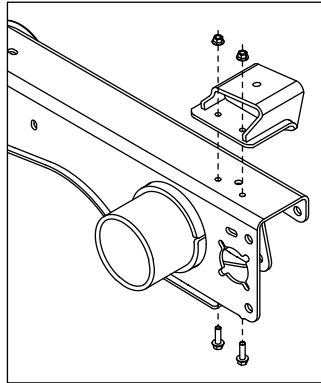
LISTA DE PARTES INTRAAX® AAT — 23K, 25K, 30K

CLAVE	DESCRIPCIÓN	NO. PARTE	POR EJE	NOTA
2	ENSAMBLE DE PERCHA¹ (Viaje estándar) CONTINUACIÓN			
2d	8" Con aleta, atornillable, diámetro del tornillo de 5/8" (No Mostrado)			
	Lado Izquierdo	S-21628-1	1	Alturas de manejo de 13.5", 14" y 15"
	Lado Derecho	S-21628-2	1	Alturas de manejo de 13.5", 14" y 15"
	10" Con aleta, atornillable, diámetro del tornillo de 5/8" (No Mostrado)			
	Lado Izquierdo	S-21629-1	1	Alturas de manejo de 16" y 17"
	Lado Derecho	S-21629-2	1	Alturas de manejo de 16" y 17"
	12" Con aleta, atornillable, diámetro del tornillo de 5/8" (No Mostrado)			
	Lado Izquierdo	D-24535-1	1	Alturas de manejo de 18" y 19"
	Lado Derecho	D-24535-2	1	Alturas de manejo de 18" y 19"
	10" Con aleta, atornillable diámetro del tornillo de 5/8" con alto control (No Mostrado)			
	Lado Izquierdo	S-26978-1L	1	Alturas de manejo de 13.5", 14" y 15"
	Lado Derecho	S-26978-1R	1	Alturas de manejo de 13.5", 14" y 15"
	12" Con aleta, atornillable, diámetro del tornillo de 5/8" con alto control (No Mostrado)			
	Lado Izquierdo	S-26978-2L	1	Alturas de manejo de 16" y 17"
	Lado Derecho	S-26978-2R	1	Alturas de manejo de 16" y 17"
3	CANAL DE PERCHA (No Mostrado)			
	Ancho de eje (track) de 71.5" a 77.5"	A-1631-19	1	Alturas de manejo de 13.5" a 19"
	Ancho de eje (track) de 83.5" a 85"	A-1621-35	1	Alturas de manejo de 13.5" a 19"
4	REFUERZO LATERAL DE PERCHA (No Mostrado)	S-27330	2	Alturas de manejo de 13.5" a 19"
5	RONDANAS DE ALINEACIÓN			
5a	Rondana de alineación excéntrica (externa)	S-20925	2	Agujero p/tornillo pivote no centrado
5b	Rondana de alineación concéntrica (interna)	S-20924	2	Agujero p/tornillo pivote centrado
6	KIT DE TORNILLO PIVOTE QUIK-ALIGN™²			
6a	Kit de tornillo pivote	S-24679	2	Incluye tornillo de cabeza desprendible de 10", tuerca y arandelas
6b	Kit de tornillo pivote con espaciadores del tubo del buje	S-26369	2	Incluye tornillo de cabeza desprendible de 10", tuerca y arandelas
6c	Kit de tornillo pivote con rondanas de alineación	S-24680	2	Incluye tornillo de cabeza desprendible de 10", tuerca y arandelas
7	KIT DE BUJE PIVOTE QUIK-ALIGN™^{2,3,4}			
7a	Estándar	S-24691	2	Incluye buje, kit de tornillo pivote, espaciador del tubo del buje y lubricante
7b	Kit de buje pivote con rondanas de alineación	S-28654	2	Incluye buje, kit de tornillo pivote, espaciador del tubo del buje y lubricante
8	ESPACIADOR DEL TUBO DEL BUJE			
	Estándar	S-21099	4	(4) requeridos por eje
9	CÁMARA DE AIRE			
	Modelos AAT 23K	S-21800	2	Alturas de manejo de 13.5" a 19"
		S-26773	2	Alturas de manejo de 12" - 13"
	Modelos AAT 25K	S-21784	2	Alturas de manejo de 13.5" a 19"
	Modelos AAT 30K	S-27341	2	
10	KIT DE MONTAJE DE CÁMARA DE AIRE			Uno por cámara de aire; Incluye conectores de aire, tuercas hexagonales, tapones y extensiones de tuercas
	Altura de manejo de 12"	S-4903/2	2	
	Alturas de manejo de 13.5", 14", 18" y 19"	S-22619/2	2	
	Altura de manejo de 15"	S-22630/2	2	
	Altura de manejo de 16"	S-22631/2	2	
	Altura de manejo de 17"	S-22632/2	2	

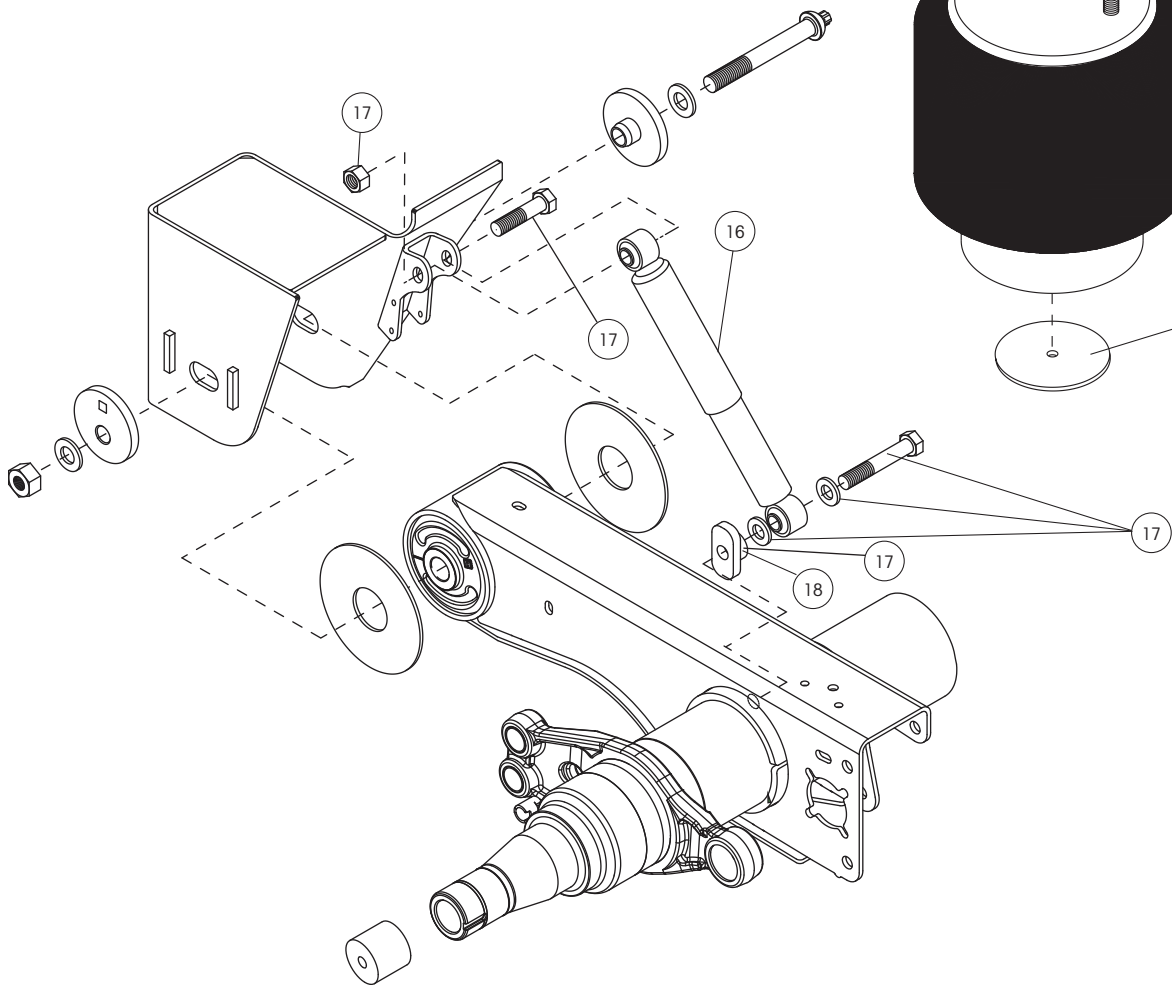
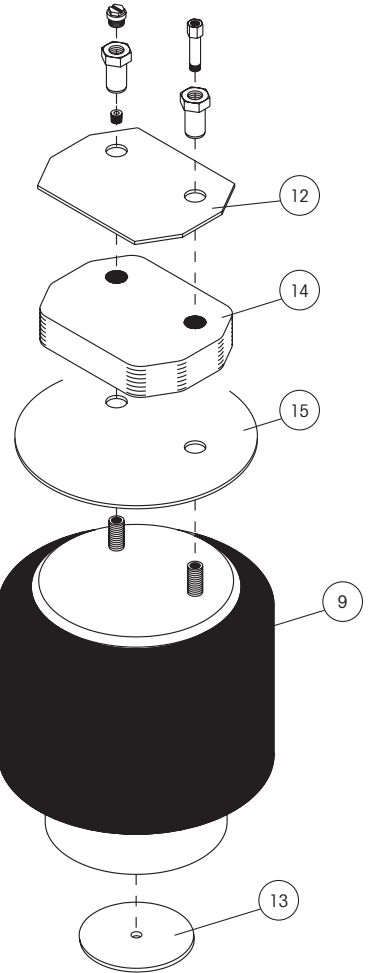
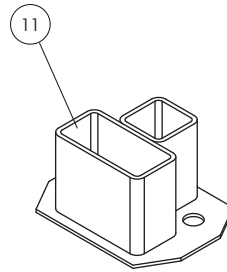
² Se instala mejor con el dado E-20 de Hendrickson S-24536 (dado de 1 pulgada sin camisa), S-25119 (dado de 1 pulgada con camisa) o S-24303 (dado de 3/4 pulgada)

³ El dibujo mostrado puede no parecerse a todos los modelos.

⁴ La herramienta para buje S-21307 se requiere para reembujar bien la suspensión.



Detalles de Componentes del Pedestal
(Contacte a Hendrickson para asistencia)





LISTA DE PARTES INTRAAX® AAT — 23K, 25K, 30K

CLAVE	DESCRIPCIÓN	NO. PARTE	POR EJE	NOTA
11	ENSAMBLE DE ESPACIADOR DE CÁMARA DE AIRE			
	11a Modelos AAT 23K y 25K			
	Acero, soldable, 1 ⁵ / ₁₆ " Altura ensamble espaciador	C-22302-2	2	Generalmente altura de manejo de 15"
	Acero, soldable, 2 ¹ / ₁₆ " Altura ensamble espaciador	C-22302-3	2	Generalmente altura de manejo de 16"
	Acero, soldable, 3 ⁵ / ₁₆ " Altura ensamble espaciador	C-22302-4	2	Generalmente altura de manejo de 17"
	Acero, soldable, 4 ¹ / ₁₆ " Altura ensamble espaciador	C-22302-5	2	Generalmente altura de manejo de 18"
	Acero, soldable, 5 ⁵ / ₁₆ " Altura ensamble espaciador	C-22302-6	2	Generalmente altura de manejo de 19"
	11b Modelos AAT 30K			
	Acero, soldable, 1 ⁵ / ₁₆ " Altura ensamble espaciador	D-27049-9	2	Generalmente altura de manejo de 15"
	Acero, soldable, 2 ¹ / ₁₆ " Altura ensamble espaciador	D-27049-10	2	Generalmente altura de manejo de 16"
	Acero, soldable, 3 ⁵ / ₁₆ " Altura ensamble espaciador	D-27049-8	2	Generalmente altura de manejo de 17"
	Acero, soldable, 4 ¹ / ₁₆ " Altura ensamble espaciador	D-27049-10	2	Generalmente altura de manejo de 18"
	Acero, soldable, 5 ⁵ / ₁₆ " Altura ensamble espaciador	D-27049-2	2	Generalmente altura de manejo de 19"
12	PLATO DE MONTAJE DE LA CÁMARA DE AIRE			
	12a Soldable	S-20905	2	Altura de manejo de 13.5" a 19"
		S-23294		Utilizado en AAT 30K con altura de manejo de 13.5" y 14"
	12b Atornillable	B-21145	2	Distancia del lado exterior del espaciador hasta el centro del primer agujero del tornillo montaje del chasis del remolque es de 1.5"; alturas de manejo de 13" a 17"; EST y CL
		B-22390	2	Distancia del lado exterior del espaciador hasta el centro del primer agujero del tornillo montaje del chasis del remolque es de 2 ¹ / ₄ "; alturas de manejo de 13" a 17"; EST y CL
		B-21715	2	Distancia del lado exterior del espaciador hasta el centro del primer agujero del tornillo montaje del chasis del remolque es de 1 ³ / ₄ "; alturas de manejo de 13" a 17"; EST y CL
		B-27264	2	Alturas de manejo de 13.5" a 19"; EST y CL
		C-20192	2	Altura de manejo de 12"
		S-21786		
13	DISCO INFERIOR PARA CÁMARA DE AIRE			
14	ESPACIADOR DE CÁMARA DE AIRE			
	Plástico, 1 ¹ / ₈ " Altura espaciador	B-22510-1	2	Altura de manejo de 15"
	Plástico, 1 ⁷ / ₈ " Altura espaciador	B-22510-2	2	Altura de manejo de 16"
	Plástico, 3 ¹ / ₈ " Altura espaciador	B-22510-3	2	Altura de manejo de 17"
15	PLATO DE SOPORTE DE LA CÁMARA DE AIRE			
		B-23294		Soldable
		B-24813		Atornillable para 14", 15", 16" y 17"
		B-24812		Atornillable con patrón para 14", 15", 16" y 17"
16	AMORTIGUADOR¹			
	Servicio estándar	S-23566	2	Para uso en modelos 23K y 25K
	Rebote limitado	S-23361	2	Para uso en modelos 23K y 25K
	Servicio extendido con alta amortiguación	S-24023	2	Para uso en todos los modelos 30K y algunos modelos 23K y 25K
17	KIT DE TORNILLERÍA PARA AMORTIGUADOR¹			Uno (1) requerido por amortiguador
	Modelos 23K y 25K embarcados antes de 8/11/95	S-20896/2	2	
	Modelos 23K y 25K embarcados después de 8/11/95	S-24021	2	
	30K amortiguador delantero	S-24021	2	
	30K amortiguador delantero	S-20031/2	2	
18	ESPACIADOR DE AMORTIGUADOR	S-27196	2	

¹El dibujo mostrado puede no parecerse a todos los modelos.

www.hendrickson-intl.com



Hendrickson Canada
250 Chrysler Drive, Unit #3
Brampton, ON Canada L6S 6B6
905.789.1030
Fax 905.789.1033

Trailer Commercial Vehicle Systems 866.RIDEAIR (743.3247)
2070 Industrial Place SE 330.489.0045
Canton, OH 44707-2641 USA Fax 800.696.4416

Hendrickson Mexicana
Av. Industria Automotriz #200
Parque Industrial Sliva Aeropuerto
Apodaca, N.L., México C.P. 66600
+52 (81) 8288.1300
Fax +52 (81) 8288.1301