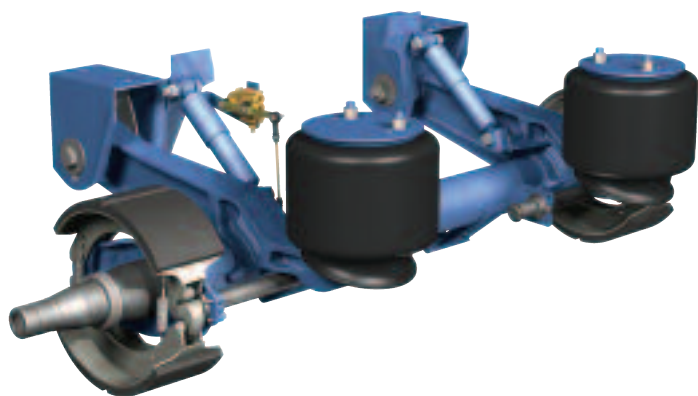




GO THE DISTANCE.

CB2300 SISTEMAS NEUMÁTICOS DE SUSPENSIÓN Y EJE



**SISTEMA NEUMÁTICO DE
SUSPENSIÓN Y EJES PARA GRANOS, PLANOS
Y OTRAS APLICACIONES DE EXIGENCIA ESTÁNDAR
DENTRO Y FUERA DE LA CARRETERA**

CB2300 SISTEMAS NEUMÁTICOS DE SUSPENSIÓN Y EJE

Capacidad de 23.000 lb (10.433 kg).

AMORTIGUADORES DE MONTAJE DELANTERO

El diseño utilizado le ahorra al fabricante tiempo de instalación y aumenta el espacio debajo del remolque para otras comodidades.

CONTROLES NEUMÁTICOS

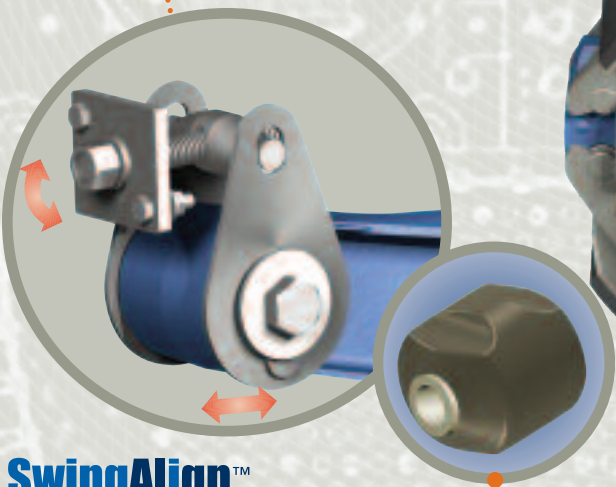
Los equipos opcionales de control neumático tienen una nivelación de respuesta de precisión con tecnología de punta de disco de cerámica, conectores de manguera eficientes de 3/8 de pulgada (0,95 cm) y descarga integral.

EJE DE SALIDA MOLDEADO

El diseño de viga moldeada integral optimiza los cocientes críticos de fuerza/peso, lo que maximiza la durabilidad y la resistencia.

RESORTES DE AIRE

Las entradas de aire con orificios múltiples brindan flexibilidad para las conexiones. Los orificios de alto volumen de 3/8 de pulgada (0,95 cm) son salientes para una instalación simple.



SwingAlign™

El sistema de alineación de ejes más rápido y conveniente de la industria no necesita refacciones o desmontaje durante el proceso de realineación de ejes. La alineación de ejes se logra por el ajuste directo del tornillo regulador que requiere menos de 250 lb/pie de torque.

BUJE MULTIFUNCIÓN

El diseño exterior simple vacío prolonga la vida del buje y optimiza la calidad del viaje.

RECUBRIMIENTO DE FRENOS

Los recubrimientos de freno de larga vida útil son estándar.



CARACTERÍSTICAS ESTÁNDAR DEL EJE

Pared del eje de 5/8 de pulgada (1,6 cm)

El CB2300 utiliza ejes de 5 pulgadas (12,7 cm) redondos con paredes de 5/8 de pulgada (1,6 cm). Esta sección transversal rígida de alta resistencia proporciona durabilidad extra.

Astas de leva

Astas de leva prefabricadas de 28 ranuras y 20½ pulgadas (52 cm) de largo.

Frenos

Frenos de 16 x 7 pulgadas (40,6 x 17,8 cm) de exigencia estándar con recubrimiento de larga vida útil.

Otras opciones

Los modelos preconfigurados están disponibles con paliers cónicos o paralelos.



ESPECIFICACIONES DE LA SERIE CB2300

TROCHA DEL EJE	ALTURA DE VIAJE			
	14" (35,6 cm)	15" (38,1 cm)	16" (40,6 cm)	17" (43,2 cm)
71,5" (182 cm)	11081013	11081014	11081015	11081016
77,5" (197 cm)	11081021	11081022	11081023	11081024

Características estándar

SwingAlign – Mecanismo avanzado de alineación de ejes

Completamente ensamblado

Resortes de aire con orificios de 3/8" (0,95 cm)

El paquete de ejes estándar incluye

Redondo de 5 pulgadas (12,7 cm), trocha de 77½" (197 cm) con bloques ABS

Pared del eje de 5/8" (1,6 cm) nominales

Paliers cónicos

Frenos de 16 x 7" (40,6 x 17,8 cm) de exigencia estándar

Leva de freno de 28 ranuras y 20½" (52 cm)

Opciones

Paliers paralelos

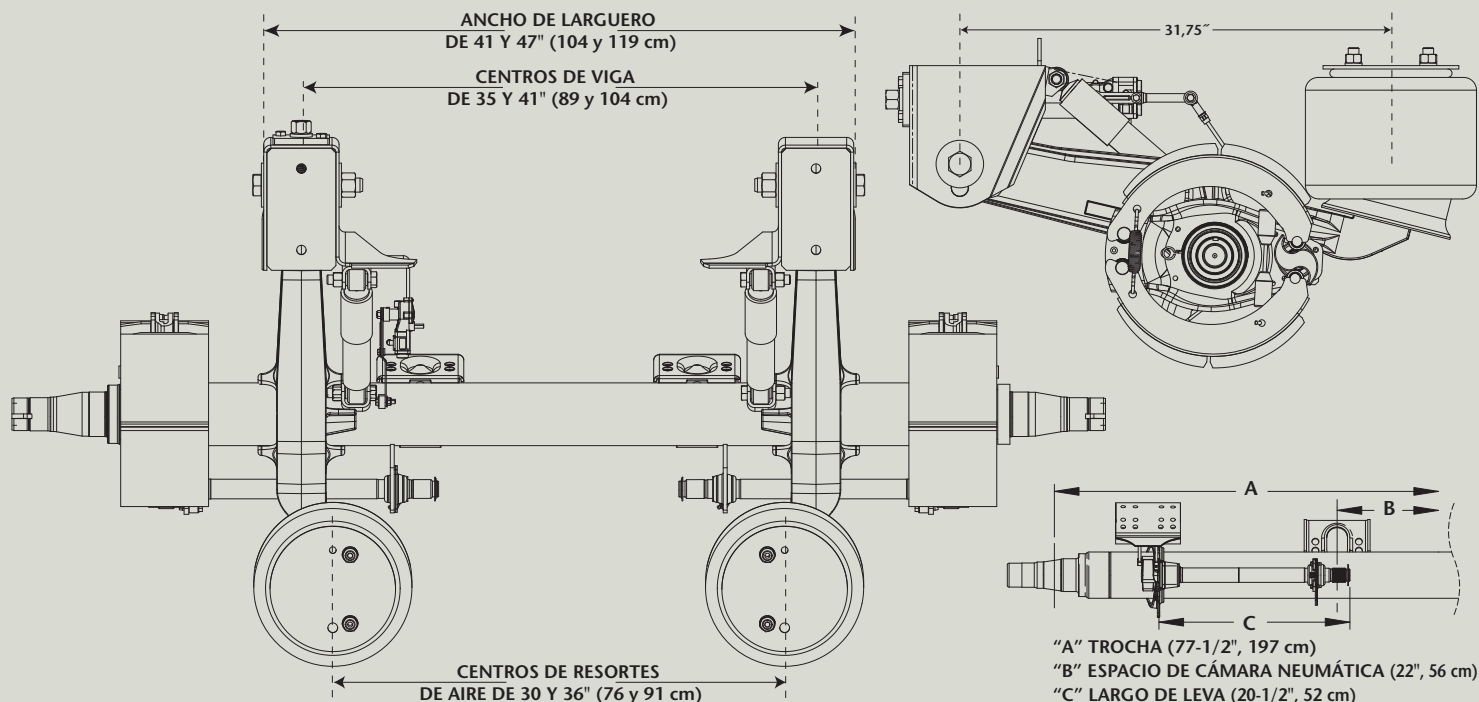
Eje combado

MTIS de PSI preparado

Protectores de leva

Válvula integral de respuesta precisa (disponible con o sin descarga integral)

Comuníquese con Ingeniería de aplicaciones para suspensión de remolques de Holland acerca de configuraciones no estándar y aplicaciones especiales.





Desde la reconstrucción de su quinta rueda hasta el servicio de su suspensión, los repuestos genuinos Holland tienen componentes de la misma calidad diseñados, probados y contruidos para el conjunto original. Los repuestos genuinos Holland brindan el desempeño, la durabilidad y la confiabilidad que usted espera de su producto Holland. Los repuestos compatibles, similares y falsificados, sólo comprometerán el rendimiento potencial y posiblemente anulen la garantía de Holland. Siempre esté seguro de especificar repuestos genuinos Holland cuando dé servicio a su producto Holland.

¡Nunca ceda! Exija repuestos genuinos Holland.



HOLLAND USA, INC.

1950 Industrial Blvd. P.O. Box 425
Muskegon, MI 49443-0425
Teléfono 888-396-6501 Fax 800-356-3929

HOLLAND HITCH OF CANADA, LTD.

Woodstock, Ontario, Canadá
Teléfono 519-537-3494 Fax 800-565-7753

Surrey, Columbia Británica, Canadá
Teléfono 604-574-7491 Fax 604-574-7753

HOLLAND INTERNATIONAL, INC.

Holland, MI 49423
Teléfono 616-396-6501 Fax 616-396-1511

Copyright © Marzo 2006 • The Holland Group, Inc.



GO THE DISTANCE.

www.thehollandgroupinc.com