

Troubleshooting Guide

Fifth Wheels

Guía de resolución de problemas

Quintas ruedas

Electronic Lock Indicator (ELI)

Maintenance and Troubleshooting Procedures

Indicador electrónico de cierre (ELI)

Procedimientos de mantenimiento y resolución de problemas

The ELI system is made up of the following components: the display, the control module (the display and control module are combined into a single unit in the Stand-Alone On-Dash mounted ELI system), the cab extension cable, the chassis extension cable (these may be a single cable), and the sensor harness (See Page 6 for reference). This maintenance and troubleshooting guide will help determine if there is a problem with any of the components.

1. Recommended Maintenance

Before beginning any troubleshooting, perform the following maintenance procedures:

1. Wipe the surface of the sensors. Keep the sensors clean of excess grease and debris (**Figure 1**).
2. Check cables for chafing, tears or other damage.
3. Make sure that all cable connections are secure.
4. Check the sensor harness and chassis cable connectors for loose or disconnected individual terminals (A-D), refer to Section 2.D. for more information.
5. Test ELI for proper operation:
 - a. Make sure the fifth wheel locks are open.
 - b. Turn on the ignition/power. The ELI display should run through a short system check, shown by the brief illumination of the three display icons (**Figure 2**). After the system check is complete, the yellow "Ready to Couple" icon should be illuminated.

NOTE: If the display does not illuminate or an icon other than the yellow "Ready to Couple" icon is illuminated, proceed directly to Section 2.A. of the Troubleshooting Procedures.

- c. Lock the fifth wheel top plate using a Holland lock tester (TF-TLN-5001). The green "Closed Lock" icon should be illuminated to indicate a proper coupling. If the green icon does not appear:
 - Open the locks with the lock tester and re-lock while observing how quickly the handle and cam plate move into position. If the mechanism is sluggish; lubricate the cam, yoke tips and the handle according to the procedures found in your fifth wheel owner's manual.
 - Relock the fifth wheel again while observing the operation of the locking mechanism.
 - If the fifth wheel locking mechanism is operating correctly and the green "Closed Lock" icon still does not illuminate, proceed directly to Section 2.B.

Figure 1

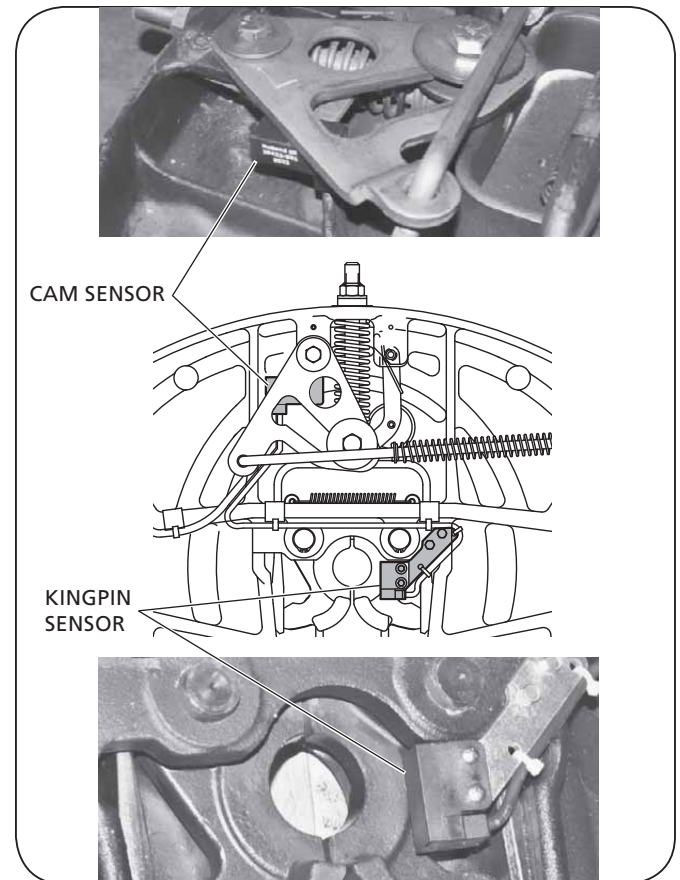
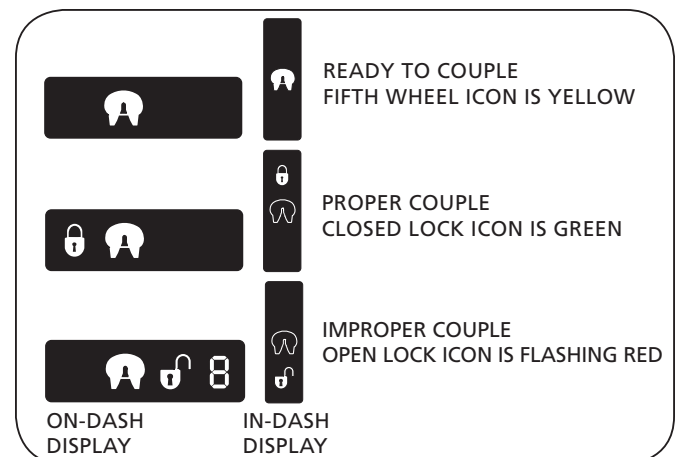


Figure 2



2. Troubleshooting Procedures

NOTE: Make sure fifth wheel locks are open before beginning troubleshooting procedures.

NOTE: Control module and display go into sleep mode approximately 8 minutes after coupling or uncoupling, and no icon will display. Turn power off and then on again to redisplay coupling icon.

NOTE: For the Stand-Alone On-Dash mounted ELI system, the error code diagnostics (shown on page 5) should be used first and the driver and technician instructions should be followed. If a problem still persists, proceed to the following steps *in order*.

2.A. Power (ELI Display does not turn on)

1. Check that the ignition switch is on and power is going to the terminal where the red power wire is connected.
2. Check that the 2-wire power cable is connected to an ignition switched 12 volt power supply with the RED wire connected to the positive (+) terminal and the BLACK wire connected to the ground (-) terminal. Reconnect and/or tighten any loose connections.
3. Check to make sure the fuse is not blown. The fuse is located at the RED power wire on the cab extension cable (**Figure 3**). If the fuse is blown, replace it with a Type AGC inline 1-amp fuse.

NOTE: SAF-HOLLAND recommends the use of the ELI Sensor Harness Tester (TF-TLN-EL-1) and Control Module Tester (TF-TLN-EL-2) contained in the ELI Tester Kit (TF-TLN-EL-3). The procedures included with the testers replace Section 2.B. through 2.D. of this Troubleshooting Guide.

2.B. Display and Control Module Inspection

1. Turn on the ignition/power. The ELI display should run through a short system check, shown by the brief illumination of the three display icons (**Figure 4**). After the check, the yellow "Ready to Couple" icon should be illuminated. If the icon is not illuminated, proceed directly to Section 2.C.

NOTE: If the three display icons illuminate briefly, but no display appears after the system check, the ELI control module must be replaced. If the display does not illuminate at all, either the control module or the display gauge must be replaced.

2. Manually check the system by first placing a steel object against the kingpin sensor then placing another steel object against the cam sensor within one second (**Figure 5**). The display should illuminate the green "Closed Lock" icon. If the icon is not illuminated, proceed to directly to Section 2.D.

NOTE: The Stand-Alone On-Dash mounted ELI system should display an error code "7" after one second, when only the kingpin sensor is activated. Error code "0" or "5" should appear when only the cam sensor is activated.

Figure 3

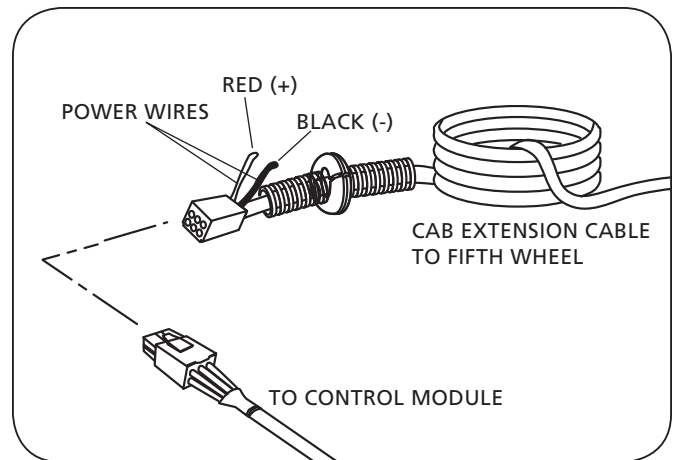


Figure 4

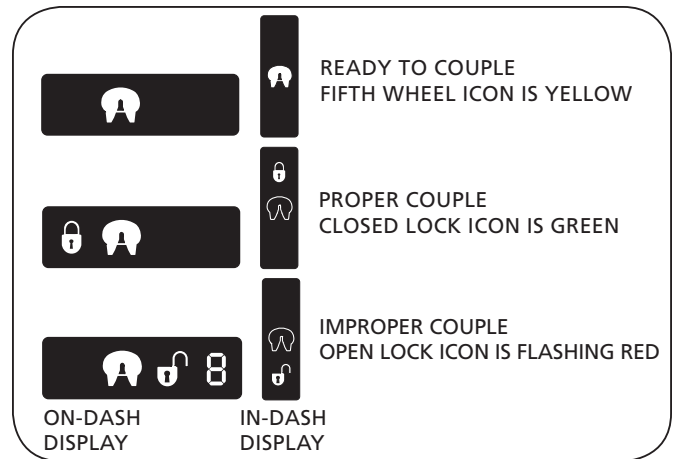
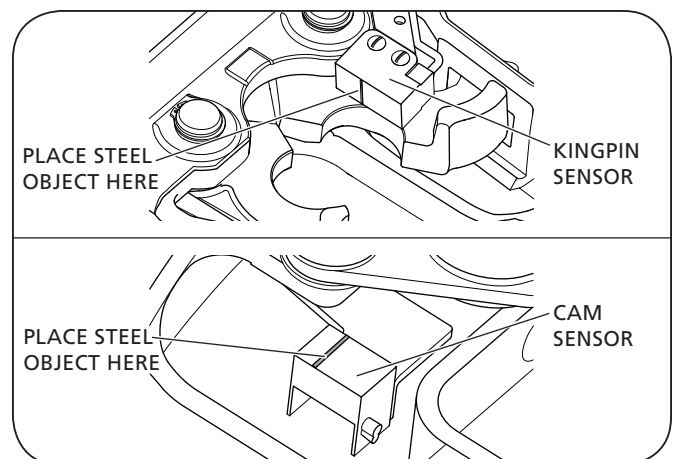


Figure 5



2.C. Sensors

1. Disconnect the fifth wheel top plate sensor harness from the chassis extension cable and remove the top plate from the mounting system.
2. Lock the fifth wheel top plate using a Holland lock tester TF-TLN-5001 and flip the top plate upside down.
3. Reconnect the fifth wheel top plate sensor harness to the chassis extension cable.
4. Check to make sure the cam plate (**Figure 6**) and the kingpin (**Figure 7**) are both within 3/8" of their respective sensor. Pull the cam plate, by hand, away from the sensor as far as possible when checking the distance. The cam must not be able to touch the sensor. The cam sensor bracket may be bent slightly to adjust its distance from the cam. After adjusting, push cam towards sensor, making sure they do not touch.
5. Remove the lock tester and check that the kingpin sensor is not too close to the locks when they are open. There should be a minimum of .15" between the sensor and the bottom of the locks (**Figure 8**). If the distance is close the kingpin bracket can be bent slightly. After adjusting away from the locks, recheck the distance to the kingpin by use of the lock tester.
6. Retest the ELI for proper operation. Refer to Step 4 in the Recommended Maintenance section for further information.

NOTE: If the display does not illuminate or an icon other than the yellow "Ready to Couple" icon is illuminated, proceed to the next section.

Figure 6

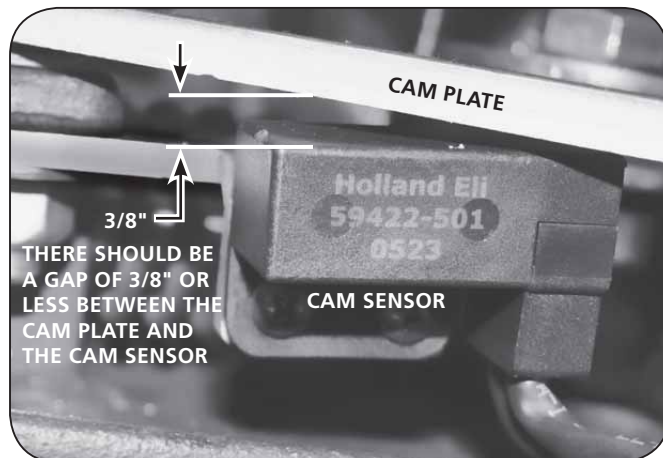


Figure 7

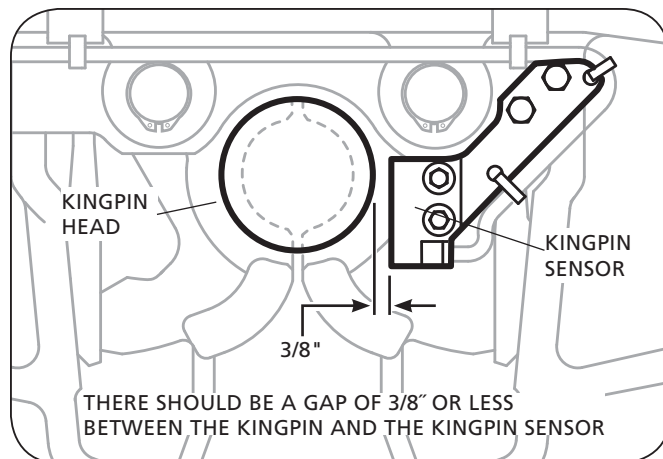
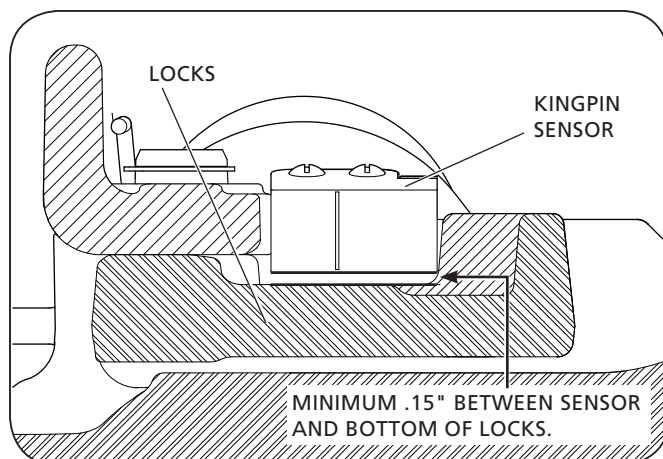


Figure 8



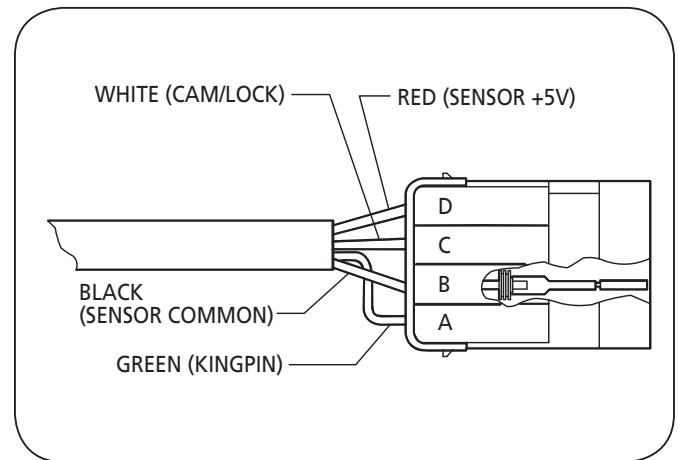
English

2.D. Sensor Harness and Cables

1. Unplug the chassis extension cable from the sensor harness at the fifth wheel.
2. Turn on the power to the display which should illuminate the yellow "Ready to Couple" icon.
3. Make a jumper connection between the green kingpin wire and the black sensor common (**Figure 9**). The display should be flashing red.
4. Disconnect the jumper. The display should return to the yellow "Ready to Couple" icon.
5. Make a jumper connection between the white cam/lock wire and the black sensor common (**Figure 9**). The display should be flashing red.
6. Disconnect the jumper. The display should return to the yellow "Ready to Couple" icon.
7. Using a DC voltmeter, check for +5VDC between the black sensor common and the red sensor +5VDC (**Figure 9**).
8. If everything checks out from steps 1-7 above, replace the sensor harness and return to Section 2.B.

NOTE: If after following all troubleshooting procedures the display still does not illuminate or an icon other than the yellow "Ready to Couple" is illuminated, check all cabling and cable connections again for damage.

Figure 9



3. Stand-Alone On-Dash Mount Electronic Lock Indicator Display Error Code Diagnostics



Ready to Couple

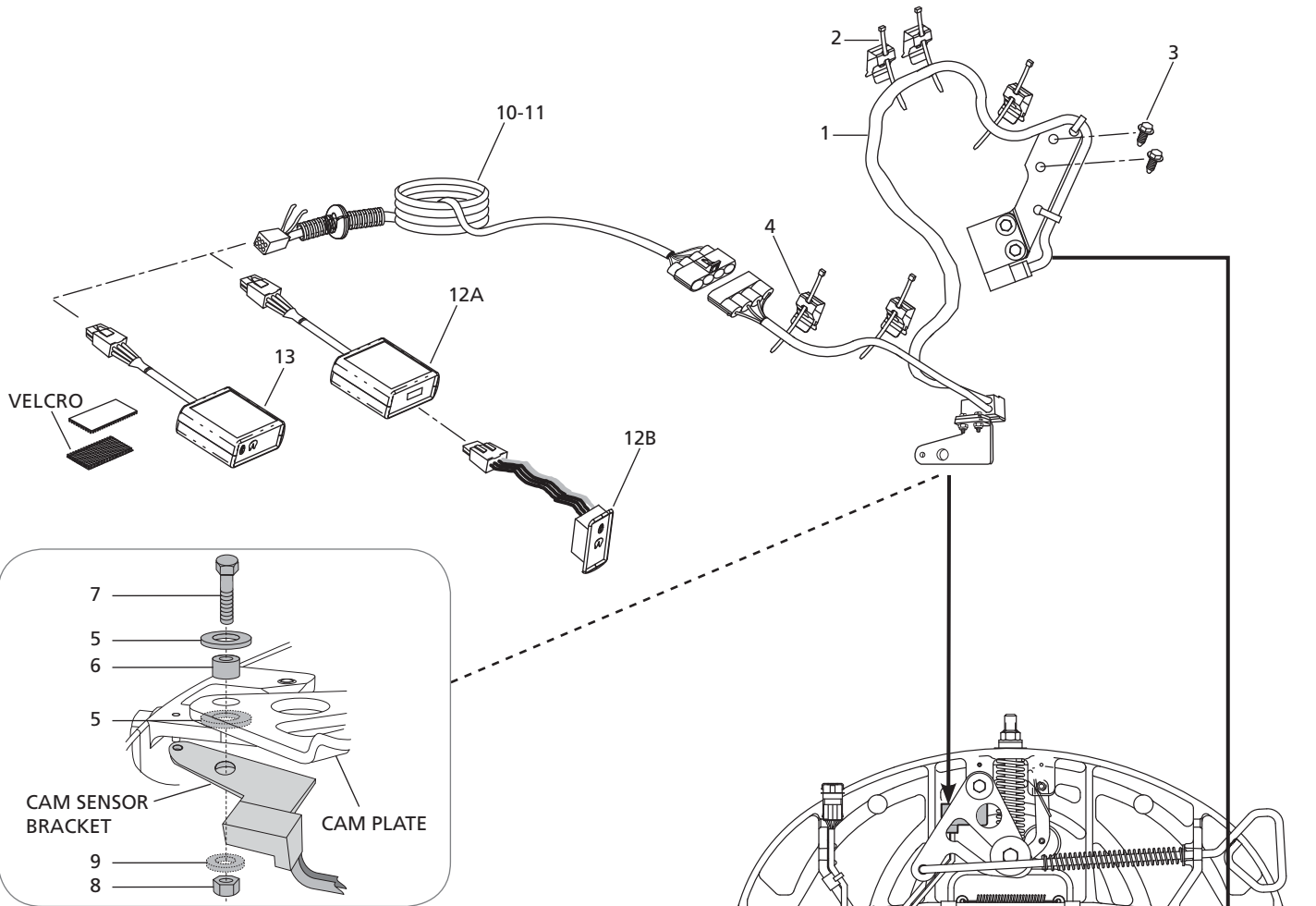


Proper Couple
Perform visual inspection



Improper Couple
See below for Error
Code Descriptions

ERROR CODE	INSTRUCTIONS TO DRIVER	INSTRUCTIONS TO TECHNICIAN
0	Improper couple. Review coupling procedures and repeat coupling attempt.	
1	Error appears on tractor startup. ELI senses that the locks are closed, but does not sense a kingpin.	Check kingpin sensor and/or lock sensor and fifth wheel throat. Kingpin sensor may be bad, or too far from the kingpin. Lock sensor may be sensing something other than the lock. Check for presence of metal near the lock sensor.
2	Error appears on tractor startup. ELI senses the kingpin, but does not sense that the locks are closed.	Check lock sensor and/or kingpin sensor and fifth wheel throat. Locks may not be engaging properly, or are out of adjustment. Kingpin sensor may be sensing something else. Lock sensor may not be sensing properly.
5	Error appears after two or more coupling attempts. ELI did not sense the kingpin before the locks closed.	Check the kingpin sensor and check for improper couple.
6	Error appears after two or more coupling attempts. ELI sensed the kingpin come in, but lost the kingpin when the locks closed.	Check the kingpin sensor and check for presence of the kingpin.
7	ELI sensed the kingpin, but did not sense the locks closing within one (1) second of the kingpin engaging the locks. Service fifth wheel.	Check the lock sensor and check for binding in the lock mechanism.
8	ELI senses that the kingpin has been missing for more than five seconds. Check kingpin position.	Check the kingpin sensor and check for presence of the kingpin.
9	ELI senses that the lock is open and the kingpin is still present. This appears when the handle is pulled as part of a normal uncoupling procedure.	Check the lock sensor. The handle is pulled as part of normal uncoupling procedure.
-	Error appears on tractor startup. ELI senses a proper couple, but remembers it wasn't properly coupled the last time it was shut down.	Check the kingpin and/or the lock sensor. Check for binding in the lock mechanism.



ITEM	DESCRIPTION	PART NO.	QTY.
1	Sensor Harness Replacement Kit - LH Sensor Harness Replacement Kit - RH Sensor Harness Replacement Kit - Air Release	RK-10903-L RK-10903-R RK-10903-A	1
2*	Cable Tie - Nylon	XB-01961	7
3*	Screw - .25" -20 x .625"	XB-10775	2
4*	Spring Clip	XB-09976	5
5	Washer - 1.75" OD x 0.56" ID	XB-08559	2
6	Roller - .50" ID	XA-1029	1
7*	Hex Head Cap Screw - .50" x 2"	XB-10068	1
8*	Locknut - .50"-20	XB-T-69-A	1
9*	Washer - 1.06" OD x .53" ID	XB-PW-1732-1-116	1
10A	Cable - Cab	XB-10782	1
10B	Cable - Chassis	XB-10781	1
11	Cable - One (1) piece Cab & Chassis	XB-10754	1
12A	Control Module (Used With 12B Only)	XB-10759-12	1
12B	Vertical Display Gauge – In-Dash	XB-10760-V	1
13	Horizontal Display Gauge – On-Dash	XB-10758-12	1

* Included in Sensor Harness Replacement Kits RK-10903-L, RK-10903-R and RK-10903-A.



THIS PAGE INTENTIONALLY BLANK

Guía de resolución de problemas

Quintas ruedas

Indicador electrónico de cierre (ELI)

Procedimientos de mantenimiento y resolución de problemas

El sistema ELI está formado por los siguientes componentes: pantalla, módulo de control (la pantalla y el módulo de control están combinados en una sola unidad en el sistema ELI autónomo sobre el tablero), cable de extensión de la cabina, cable de extensión del chasis (que pueden ser un solo cable), y arnés del sensor (consulte la página 6 la información de referencia. Esta guía de mantenimiento y resolución de problemas le ayudará a determinar si hay un problema con cualquiera de los componentes.

1. Mantenimiento recomendado

Antes de comenzar cualquier trabajo de resolución de problemas, ejecute los siguientes procedimientos de mantenimiento:

1. Limpie la superficie de los sensores. Mantenga los sensores libres de exceso de grasa y suciedad (**Figura 1**).
2. Inspeccione los cables en busca de desgaste, desgarres u otros daños.
3. Asegúrese de que todos los cables estén bien conectados.
4. Examine los conectores del arnés del sensor y del cable del chasis en busca de terminales individuales flojas o desconectados (A-D), consulte la sección 2.D. si necesita más información.
5. Compruebe que el ELI esté funcionando correctamente:
 - a. Asegúrese de que los seguros de la quinta rueda estén abiertos.
 - b. Encienda la ignición. La pantalla del ELI ejecutará una breve comprobación de sistema; esto se muestra porque se iluminan brevemente los tres íconos de la pantalla (**Figura 2**). Después de terminada la comprobación del sistema, se deberá iluminar el ícono amarillo "Listo para acoplar".

NOTE: Si la pantalla no se ilumina o se enciende un ícono que no sea el ícono amarillo de "Listo para acoplar", diríjase directamente a la Sección 2.A. de los Procedimientos de resolución de problemas.

- c. Cierre el mecanismo de la quinta rueda usando un probador de seguros Holland (TF-TLN-5001). El ícono verde de "Seguro cerrado" se deberá iluminar para indicar un acople adecuado. Si el ícono verde no aparece:
 - Abra los seguros con el probador de seguros y vuelva a fijarlos mientras observa con qué rapidez regresan a su lugar la manija y la placa de leva. Si el mecanismo es lento, lubrique la leva, los extremos del yugo y la manija siguiendo los procedimientos que se encuentran en su manual del propietario de la quinta rueda.
 - Vuelva a cerrar la quinta rueda mientras observa la operación del mecanismo de seguridad.
 - Si el mecanismo de seguridad de la quinta rueda funciona correctamente y el ícono verde de "Seguro cerrado" aún no se ilumina, continúe directamente a la sección 2.B.

Figura 1

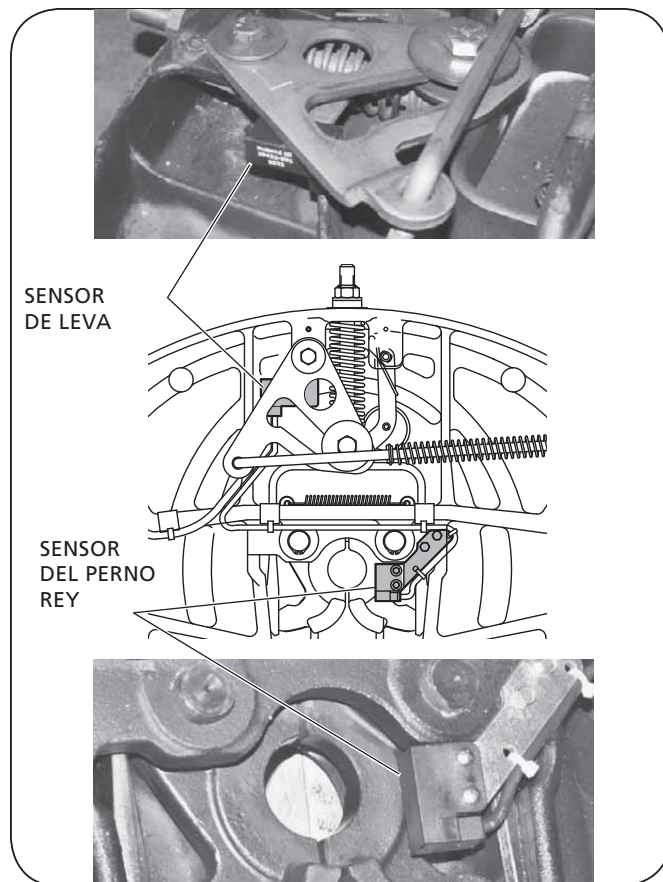
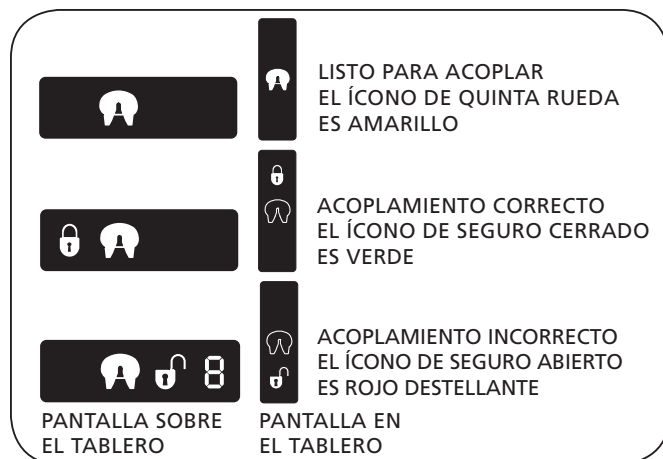


Figura 2



2. Procedimientos de resolución de problemas

NOTA: Asegúrese de que los seguros de la quinta rueda estén abiertos antes de comenzar los procedimientos de resolución de problemas.

NOTA: El módulo de control y la pantalla pasan a modo de hibernación aproximadamente 8 minutos después de acoplar o desacoplar, y no se mostrará ningún ícono. Apague y encienda para que el ícono de acople se vuelva a mostrar.

NOTA: Para el sistema ELI autónomo montado sobre el tablero, se deberán usar primero los diagnósticos de código de error (mostrados en la página 5) y se deberán seguir las instrucciones para el conductor y el técnico. Si el problema persiste, continúe con los siguientes pasos *en orden*.

2.A. Energía (la pantalla del ELI no se enciende)

1. Compruebe que el interruptor de ignición esté encendido y que haya flujo de energía hacia la terminal donde se conecta el alambre de energía rojo.
2. Compruebe que el cable de energía de 2 hilos esté conectado a una fuente de alimentación de 12 voltios conmutada por la ignición con el hilo ROJO conectado a la terminal positivo (+) y el NEGRO conectado a la terminal de tierra (-). Vuelva a conectar o apretar las conexiones flojas.
3. Asegúrese de que el fusible no esté fundido. El fusible se encuentra en el hilo de energía ROJO del cable de extensión de la cabina (**Figura 3**). Si el fusible está fundido, reemplácelo con un fusible en línea de 1 amperio tipo AGC.

NOTA: SAF-HOLLAND recomienda usar el Probador de arnés de sensor ELI (TF-TLN-EL-1) y el Probador del módulo de control (TF-TLN-EL-2) incluidos en el Juego de probador ELI (TF-TLN-EL-3). Los procedimientos incluidos con los probadores reemplazan la Sección 2.B. a 2.D. de esta Guía de resolución de problemas.

2.B. Inspección de pantalla y módulo de control

1. Encienda la ignición/energía. La pantalla del ELI ejecutará una breve comprobación de sistema; esto se muestra porque se iluminan brevemente los tres íconos de la pantalla (**Figura 4**). Después de terminada la comprobación del sistema, se deberá iluminar el ícono amarillo de "Listo para acoplar". Si el ícono no se ilumina, continúe directamente a la Sección 2.C.

NOTA: Si los tres íconos de la pantalla se iluminan brevemente, pero no se muestra nada después de la comprobación del sistema, se debe reemplazar el módulo de control del ELI. Si la pantalla no se ilumina en absoluto, se deberán reemplazar el módulo de control o bien el indicador de la pantalla.

Figura 3

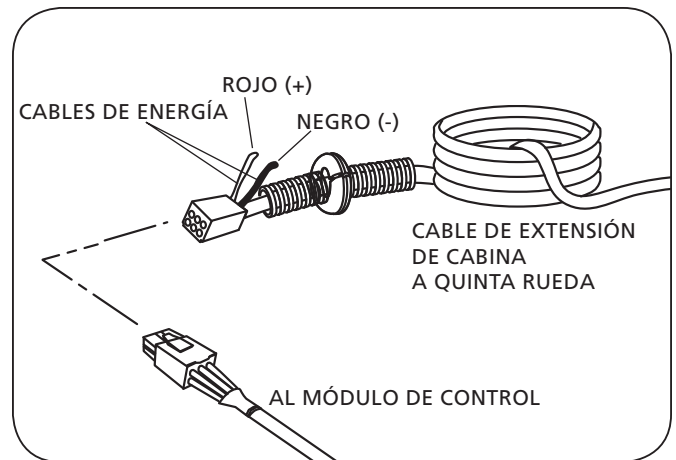
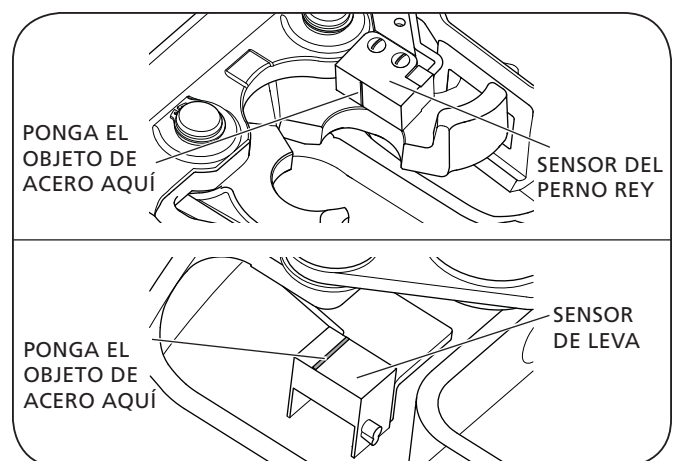


Figura 4



Figura 5



Guía de resolución de problemas

2. Compruebe manualmente el sistema; ponga primero un objeto de acero contra el sensor del perno rey y luego ponga otro objeto de acero contra el sensor de leva en menos de un segundo (**Figura 5**). En la pantalla se deberá iluminar el ícono verde de "Seguro cerrado". Si el ícono no está iluminado, continúe directamente a la Sección 2.D.

NOTA: El sistema ELI autónomo montado sobre el tablero deberá mostrar un código de error "7" después de un segundo, si sólo está activado el sensor del perno rey. Los códigos de error "0" o "5" aparecerán cuando sólo el sensor de leva está activado.

2.C. Sensores

1. Desconecte el arnés del sensor de la quinta rueda y retire el plato superior del sistema de montaje.
2. Cierre el mecanismo de la quinta rueda usando un probador de seguros Holland TF-TLN-5001 y voltee la placa superior hacia arriba.
3. Reconecte el arnés del sensor al cable de extensión del chasis.
4. Compruebe que la placa de la leva (**Figura 6**) y el perno rey (**Figura 7**) estén a menos de 3/8" de su respectivo sensor. Aleje manualmente la placa de la leva del sensor todo lo que sea posible al comprobar la distancia. La leva no debe poder tocar el sensor. El sensor de leva se puede doblar ligeramente para ajustar su distancia de la leva. Después de ajustar, empuje la leva hacia el sensor, asegurándose de que no se toquen.
5. Retire el probador de seguros y compruebe que el sensor del perno rey no quede cerca de los seguros cuando estén abiertos. Debe haber un mínimo de 0,15" entre el sensor y la parte inferior de los cierres (**Figura 8**). Si está muy cerca, el soporte del perno rey se puede doblar un poco. Después de ajustar para alejarlo de los cierres, vuelva a comprobar la distancia al perno rey mediante el uso del probador de seguros.
6. Vuelva a probar si el ELI funciona adecuadamente. Consulte el paso 4 en la sección de Mantenimiento recomendado si necesita más información.

NOTA: Si la pantalla no se ilumina o se enciende un ícono que no sea el ícono amarillo "Listo para acoplar", diríjase directamente a la siguiente sección.

Figura 6



Figura 7

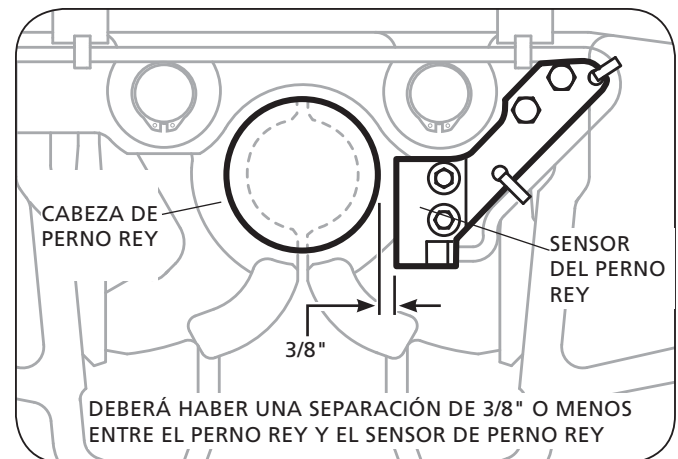
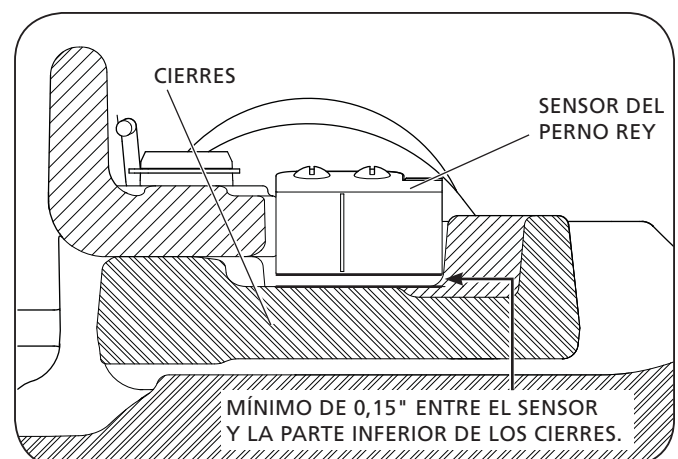


Figura 8

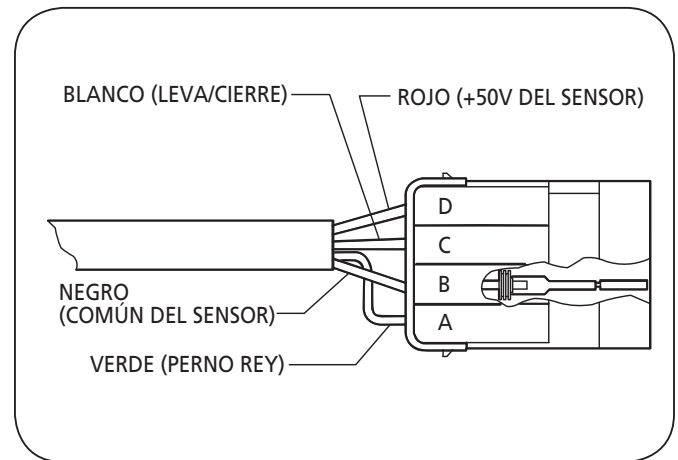


2.D. Arnés y cables del sensor

1. Desenchufe el cable de extensión del chasis del arnés de sensor en la quinta rueda.
2. Encienda la pantalla, que debe mostrar iluminado el ícono amarillo "Listo para acoplar".
3. Puentee el cable verde del perno rey y el negro del común del negro (**Figura 9**). La pantalla deberá estar destellando en rojo.
4. Desconecte el puenteo. La pantalla debe volver a mostrar el ícono amarillo "Listo para acoplar".
5. Puentee el cable blanco de leva/cierre y el negro del común de sensor (**Figura 9**). La pantalla deberá estar destellando en rojo.
6. Desconecte el puenteo. La pantalla debe volver a mostrar el ícono amarillo "Listo para acoplar".
7. Usando un voltímetro de CD, compruebe que haya +5VCD entre el cable común de sensor negro y el de +5VCD del sensor rojo (**Figura 9**).
8. Si todas las comprobaciones son correctas para los pasos 1 a 7 o posteriores, reemplace el arnés del sensor y vuelva a la sección 2.B.

NOTE: Si después de seguir todos los procedimientos de resolución de problemas la pantalla sigue sin iluminarse o se enciende un ícono que no sea el amarillo de "Listo para acoplar", revise una vez más todo el cableado y las conexiones en busca de daños.

Figura 9



Guía de resolución de problemas

3. Diagnósticos de código de error de la pantalla del Indicador electrónico de cierre sobre el tablero autónomo



Listo para acoplar

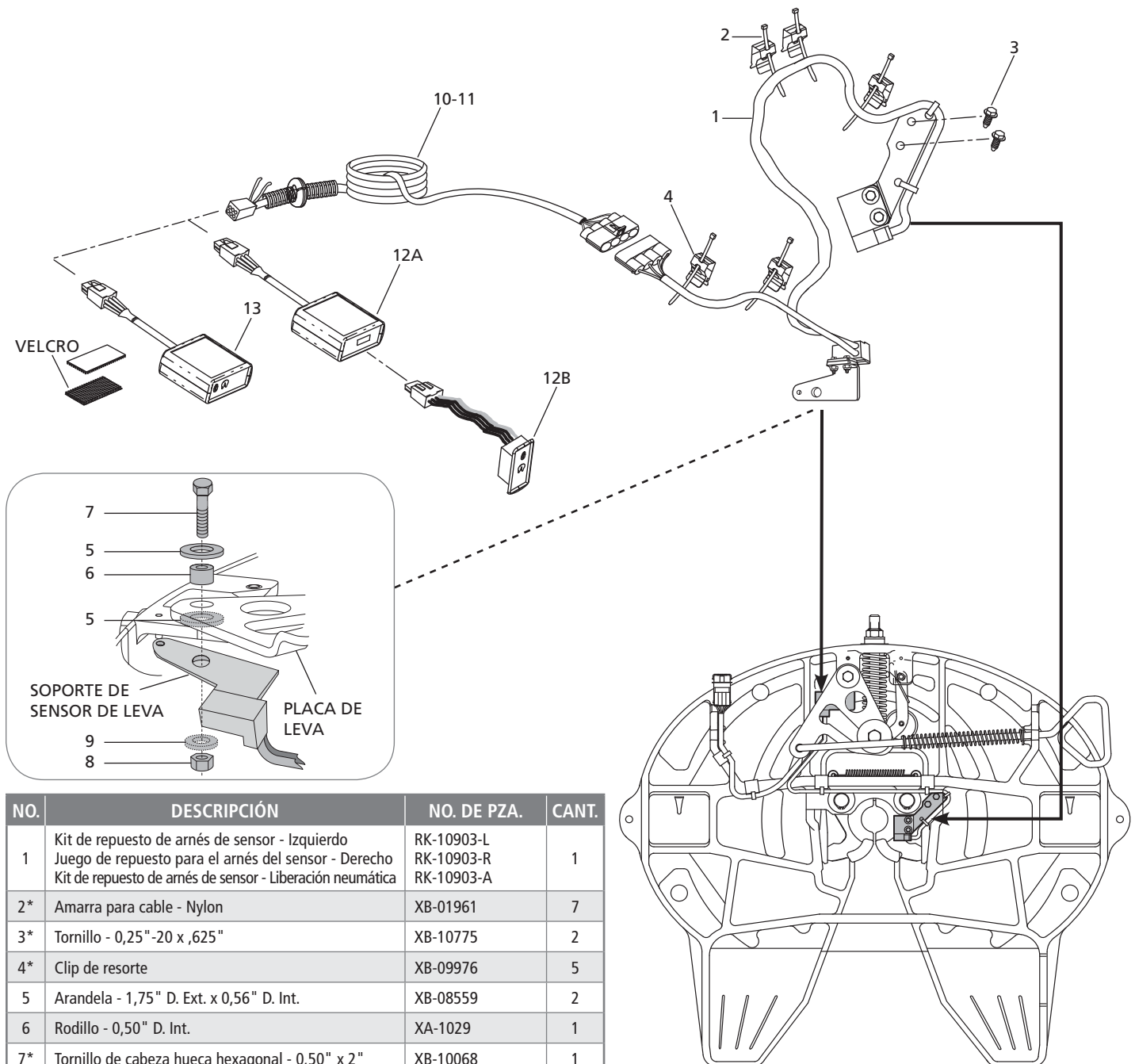


Acoplamiento correcto
Ejecute inspección visual



Acoplamiento incorrecto
Vea las descripciones de código de error abajo

CÓDIGO DE ERROR	INSTRUCCIONES PARA EL CONDUCTOR	INSTRUCCIONES PARA EL TÉCNICO
0	Acoplamiento incorrecto. Revise los procedimientos de acople y repita el intento de acople.	
1	El error aparece al arrancar el tractocamión. El ELI detecta que los cierres están cerrados, pero no detecta un perno rey.	Revise el sensor del perno rey y el sensor de cierres y la garganta de la quinta rueda. El sensor del perno rey puede estar en mal estado, o demasiado alejado del perno rey. El sensor de cierres puede estar detectando otra cosa aparte del cierre. Revise si hay metal cerca del sensor del cierre.
2	El error aparece en el arranque del tractor. El ELI detecta el perno rey, pero no detecta que el mecanismo este cerrados.	Compruebe el sensor de leva y el sensor del perno rey y la garganta de la quinta rueda. El mecanismo puede no estar cerrando correctamente, o estar desajustados. El sensor del perno rey puede estar detectando otra cosa. El sensor de leva puede no estar funcionando correctamente.
5	El error aparece después de dos o más intentos de acoplamiento. El ELI no detectó el perno rey antes de que el mecanismo se cerrara.	Compruebe el sensor del perno rey y revise si hay acoplamiento incorrecto.
6	El error aparece después de dos o más intentos de acoplamiento. El ELI detectó que el perno rey entraba, pero lo perdió cuando el mecanismo cerro.	Compruebe el sensor de perno rey y compruebe la presencia de este último.
7	El ELI detectó el perno rey, pero no detectó que el mecanismo se cerro en menos de un (1) segundo después de que el perno rey entrara. Dé servicio a la quinta rueda.	Compruebe el sensor de leva y revise si el mecanismo está atascado.
8	El ELI detecta que el perno rey falta durante más de cinco segundos. Compruebe la posición del perno rey.	Compruebe el sensor del perno rey y compruebe la presencia de este último.
9	El ELI detecta que el cierre está abierto y el perno rey sigue presente. Esto sucede cuando la manija se jala como parte de un procedimiento de desacoplamiento normal.	Revise el sensor de los cierres. La manija se jala como parte de un procedimiento de desacoplamiento normal.
.	El error aparece en el arranque del tractocamión. El ELI detecta un acoplamiento correcto, pero recuerda que no estaba acoplado la última vez que se apagó.	Compruebe el perno rey y el sensor de leva. Revise si el mecanismo de cierre está atascado.



NO.	DESCRIPCIÓN	NO. DE PZA.	CANT.
1	Kit de repuesto de arnés de sensor - Izquierdo Juego de repuesto para el arnés del sensor - Derecho Kit de repuesto de arnés de sensor - Liberación neumática	RK-10903-L RK-10903-R RK-10903-A	1
2*	Amarra para cable - Nylon	XB-01961	7
3*	Tornillo - 0,25"-20 x ,625"	XB-10775	2
4*	Clip de resorte	XB-09976	5
5	Arandela - 1,75" D. Ext. x 0,56" D. Int.	XB-08559	2
6	Rodillo - 0,50" D. Int.	XA-1029	1
7*	Tornillo de cabeza hueca hexagonal - 0,50" x 2"	XB-10068	1
8*	Tuerca de seguridad - 0,50"-20	XB-T-69-A	1
9*	Arandela - 1,06" D. Ext. x 0,53" D. Int.	XB-PW-1732-1-116	1
10A	Cable - Cabina	XB-10782	1
10B	Cable - Chasis	XB-10781	1
11	Cable - una (1) pieza cabina y chasis	XB-10754	1
12A	Módulo de control (Se usa sólo con 12B)	XB-10759-12	1
12B	Indicador de pantalla vertical – Dentro del tablero	XB-10760-V	1
13	Indicador de pantalla horizontal – Sobre el tablero	XB-10758-12	1

* Se incluye en los juegos de reemplazo de arnés del sensor RK-10903-L, RK-10903-R y RK-10903-A.

Notas



From fifth wheel rebuild kits to suspension bushing repair kits, SAF-HOLLAND Original Parts are the same quality components used in the original component assembly.

SAF-HOLLAND Original Parts are tested and designed to provide maximum performance and durability. Will-fits, look-alikes or, worse yet, counterfeit parts will only limit the performance potential and could possibly void SAF-HOLLAND's warranty. Always be sure to spec SAF-HOLLAND Original Parts when servicing your SAF-HOLLAND product.

SAF-HOLLAND USA • 888.396.6501 • Fax 800.356.3929
www.safholland.us

SAF-HOLLAND CANADA • 519.537.3494 • Fax 800.565.7753
WESTERN CANADA • 604.574.7491 • Fax 604.574.0244
www.safholland.ca

SAF-HOLLAND MEXICO • +(52) 55.5362.8743 • Fax +(52) 55.5362.8743
www.safholland.com.mx

info@safholland.com

