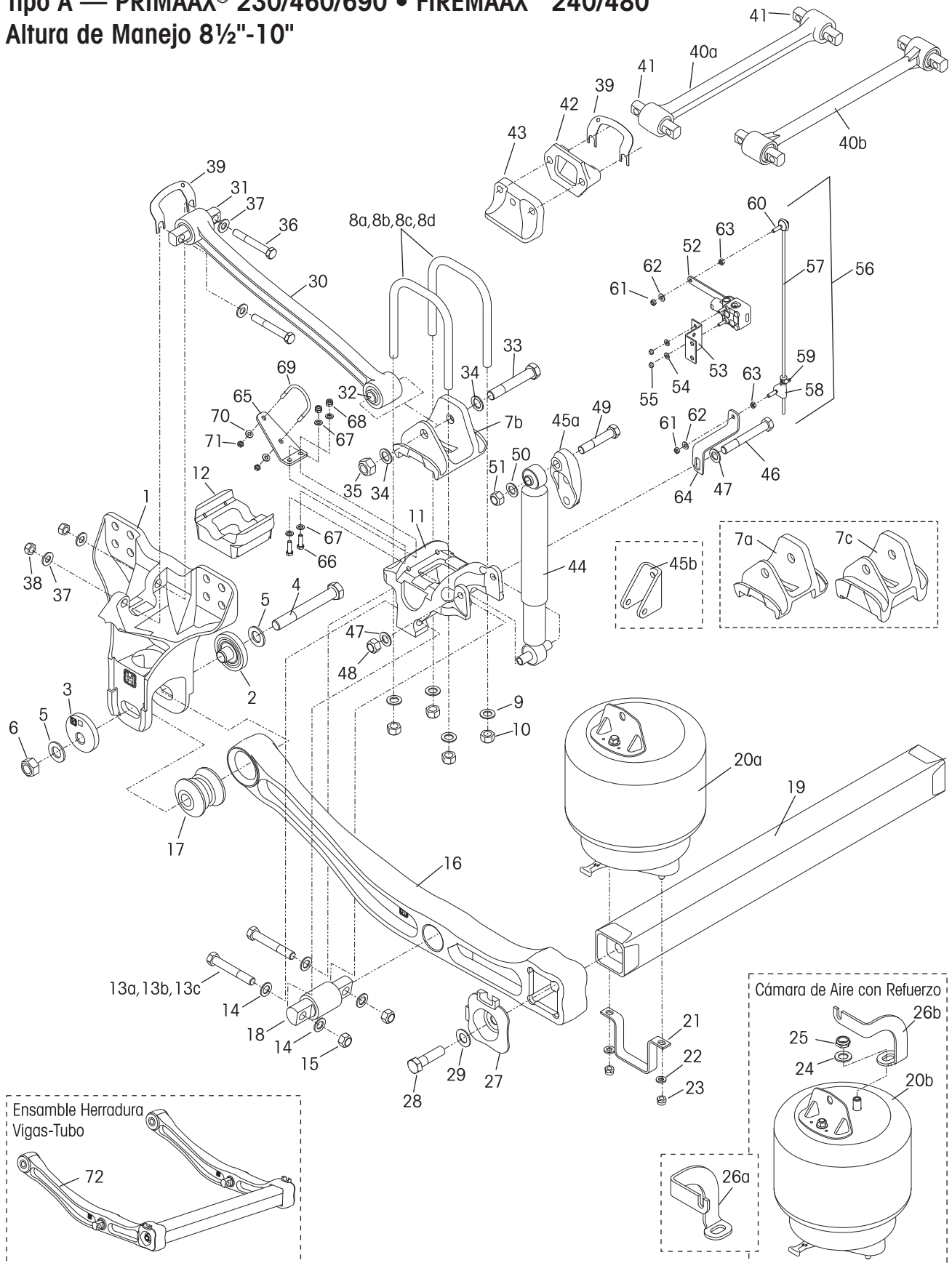


SECCIÓN 4

Lista de Partes

Tipo A — PRIMAAX® 230/460/690 • FIREMAAX™ 240/480

Altura de Manejo 8½"-10"

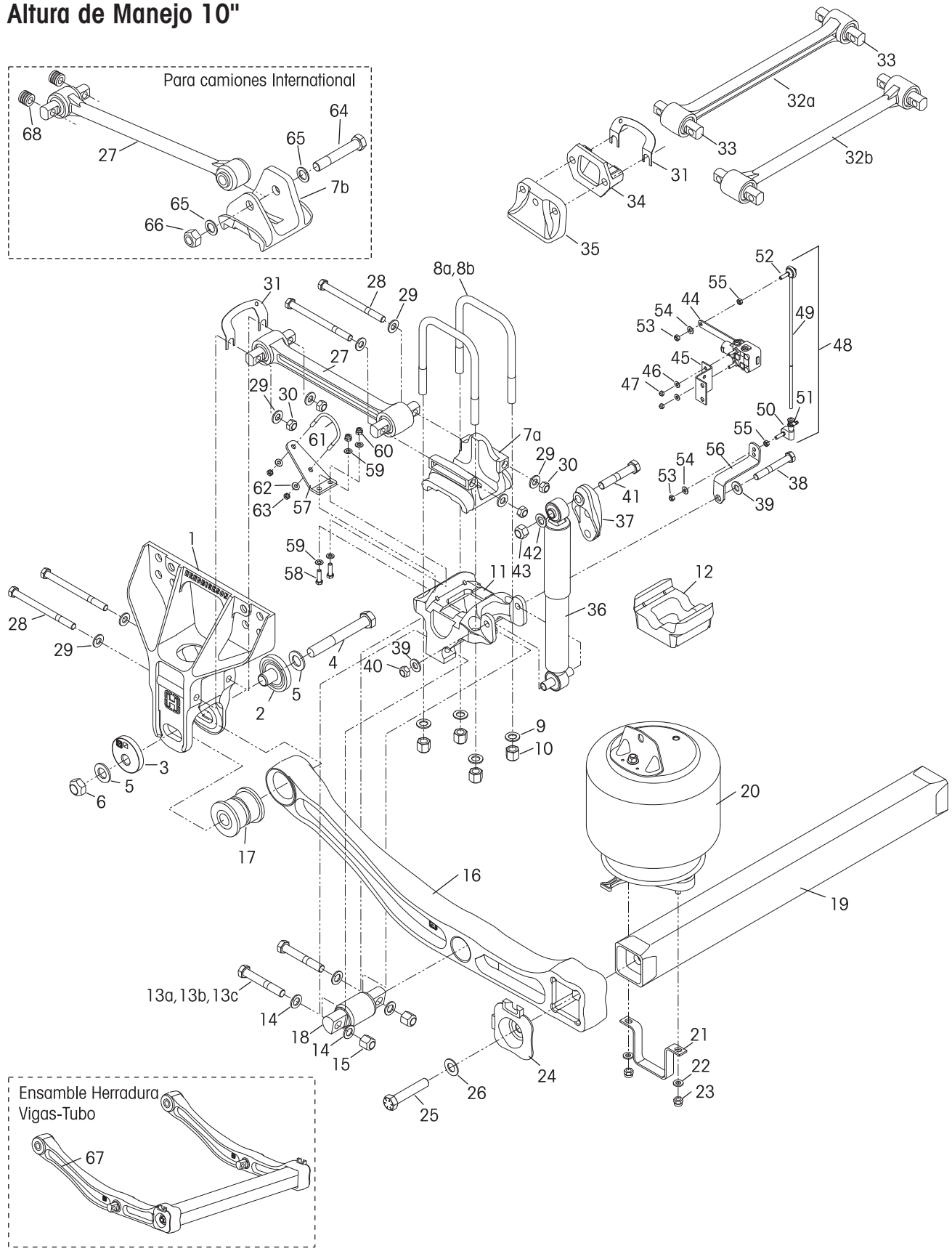




PRIMAAX®/FIREMAAX™ 8½"-10" Altura de Manejo

| CLAVE | NO. PARTE | DESCRIPCIÓN | CANT. | CLAVE | NO. PARTE | DESCRIPCIÓN | CANT. |
|-------|------------|--|-------|-------|------------|--|-------|
| 1 | 60821-001 | Percha | 4 | 27 | 60822-000 | Tapa de Tubo | 4 |
| | 60632-008 | Kit de Servicio de Buje Pivote QUIK-ALIGN, Un EJE Solamente, Incluye Claves No. 2-6, 17 | | 28 | 50104-003 | ⅞"-9 UNC Tornillo Hexagonal - 3.5" | 4 |
| | 60632-006 | Kit de Servicio de Arandelas QUIK-ALIGN, Por Extremo, Incluye Claves No. 2-6 | | 29 | 22962-034 | ⅞" Arandela Plana Dacromet | 4 |
| | 60632-005 | Kit de Servicio de Tornillo Pivote QUIK-ALIGN, Por Extremo, Incluye Claves No. 4-6 | | 30 | | Ensamble de Barra de Torsión Longitudinal (Ver tabla en página 15), Incluye Claves No. 31-32 | 1 |
| 2 | 64633-000 | Arandela Concéntrica QUIK-ALIGN | 4 | 31 | 69210-000H | Buje - Tipo Espárrago - Agujeros ¾" | 4 |
| 3 | 64632-000 | Arandela Excéntrica QUIK-ALIGN | 4 | 32 | 47692-000L | Buje de Barra de Torsión - Tornillo Pasador | 4 |
| 4 | 64107-000 | 1"-8 UNC-2A Tornillo Hexagonal Dacromet-7.5" | 4 | | 58821-012 | Kit de Servicio de Tornillo Trasero de Barra de Torsión Longitudinal, Por Extremo, Incluye Claves No. 33-35 | |
| 5 | 22962-035 | 1" Arandela Plana Dacromet | 8 | 33 | 30418-009 | ⅞"-14 UNF-2A Tornillo Hexagonal - 5.5" | 4 |
| 6 | 64108-000 | 1"-8 UNC-2B Tuerca de Seguridad Dacromet | 4 | 34 | 22962-034 | ⅞" Arandela Plana Dacromet | 8 |
| | | Tapa Superior | 4 | 35 | 29248-000 | ⅞"-14 UNF-2B Tuerca de Seguridad | 4 |
| 7a | 60877-000 | Para Ejes Meritor | | 36 | 21867-018 | ¾"-16 UNF-2A Tornillo Hexagonal - 3.75" | 8 |
| 7b | 60877-001 | Para Ejes Dana | | 37 | 22962-001 | ¾" Arandela Plana | 16 |
| 7c | 65641-000 | Para Aplicaciones de Frenos de Disco | | 38 | 30191-000 | ¾"-16 UNF-2B Tuerca de Seguridad | 8 |
| | | Kit de Servicio Tornillo U, Por Extremo, | | 39 | 49689-000 | Laina (Según se Requiera) | |
| | 48718-108 | Incluye Claves No. 8a-10 | | | | Ensamble de Barra de Torsión Transversal | 2 |
| | 48718-125 | Incluye Claves No. 8b-10 | | 40a | 58757-006 | Fundición (Sección en I) | |
| | 48718-126 | Incluye Claves No. 8c-10 | | 40b | 62000-565 | Forjado (Sección Redonda), Incluye Bujes | |
| | 48718-132 | Incluye Claves No. 8d-10 | | 41 | 47691-000L | Buje - Tipo Espárrago (⅞" Agujeros) | 4 |
| | | ¾" Tornillo U Cuadrado | 8 | 42 | 22186-000 | SopORTE al Chasis para Barra Transversal | 2 |
| 8a | 59367-002 | 10" Alt. Manejo, Para uso con Claves No. 7a,7b | | 43 | 60593-000 | **Tope de Eje Montado en Chasis | 4 |
| 8b | 59367-004 | 8½" Alt. Manejo, Para uso con Claves No. 7a,7b,12 | | | 50754-031 | Kit de Servicio de Tornillería para Amortiguador, Por Extremo, Incluye Claves No. 46-51 | |
| 8c | 59367-009 | 10" Alt. Manejo, Para uso con Claves No. 7c | | 44 | | Amortiguador | 4 |
| 8d | 59367-012 | 8½" Alt. Manejo, Para uso con Claves No. 7c,12 | | | 60657-003 | Estándar | |
| 9 | 22962-001 | ¾" Arandela Plana | 16 | | 60657-005 | Amortiguador - Kenworth | |
| 10 | 49685-000 | ¾"-16 UNF Tuerca de Seguridad Tornillo U | 16 | | 60665-014 | FIREMAAX Aplicaciones de Frenos de Disco | |
| 11 | 60556- | Tapa Inferior - Delantera y Trasera (Ver tabla en página 14) | 4 | | 60665-018 | FIREMAAX Aplicaciones de Frenos de Tambor | |
| 12 | 65139-003 | Espaciador del Eje - 8½" Alt. de Manejo | 4 | 45a | 67463-002 | Percha Superior de Amortiguador, Reemplaza a 65000-002 | 4 |
| | | Kit de Servicio de Perno D, Por Extremo, | | 45b | 59423-001 | Percha Superior de Amortiguador FIREMAAX | |
| | 34013-107 | 5.0" Tornillo, Incluye Claves No. 13a-15,18 | | 46 | 32043-017 | ⅞"-11 UNC Tornillo - 6.0" | 4 |
| | 34013-116 | 5.5" Tornillo, Incluye Claves No. 13b-15,18 | | 47 | 22962-004 | ⅞" Arandela Plana | 8 |
| | 34013-117 | 4.75" Tornillo, Incluye Claves No. 13c-15,18 | | 48 | 47764-000 | ⅞"-11 UNC-2B Tuerca de Seguridad | 4 |
| 13a | 21867-036 | ¾"-16 UNF Tornillo - 5.0" | 8 | 49 | 50764-010 | ¾"-10 UNC Tornillo - 4.25" | 4 |
| 13b | 21867-026 | ¾"-16 UNF Tornillo - 5.5" | 8 | 50 | 22962-001 | ¾" Arandela Plana | 4 |
| 13c | 21867-043 | ¾"-16 UNF Tornillo - 4.75" | 8 | 51 | 49842-000 | ¾"-10 UNC Tuerca de Seguridad | 4 |
| 14 | 22962-001 | ¾" Arandela Plana | 16 | | 58525-019 | Kit de Servicio de Ensamble VCA, Incluye Claves No.52, 56, 64 | |
| 15 | 30191-000 | ¾"-16 UNF Tuerca de Seguridad | 8 | 52 | 57977-000 | Ensamble de Válvula de Control de Altura, Incluye Claves No. 53-55 | 1 |
| 16 | | Ensamble de Viga, Incluye Claves No. 17-18 | | 53 | | *SopORTE de Montaje para VCA | |
| | 66435-003 | Delantera Izq, Reemplaza a 60831-003, 65872-003 | 1 | 54 | | *¼" Arandela Plana | |
| | 66435-004 | Delantera Der, Reemplaza a 60831-004, 65872-004 | 1 | 55 | | *¼"-20 UNC Tuerca de Seguridad | |
| | 66435-001 | Trasera Izq, Reemplaza a 60831-001, 65872-001 | 1 | 56 | 58994-005 | Varilla para Válvula de Control de Altura Incluye Claves No. 57-63 | 1 |
| | 66435-002 | Trasera Der, Reemplaza a 60831-002, 65872-002 | 1 | 57 | | *Varilla Niveladora para Válvula | |
| 17 | 58648-000 | Buje Pivote QUIK-ALIGN | 4 | 58 | | *Unión Ajustable para Brazo de Válvula | |
| 18 | 60383-000 | Buje Perno D | 4 | 59 | | *Abrazadera para Varilla Niveladora | |
| 19 | | Tubo Transversal | 2 | 60 | | *Perno para Varilla Niveladora | |
| | 60912-001 | 40.0" Centros de Pernos Localizadores | | 61 | | *⅝"-18 UNC Tuerca de Seguridad Hexagonal | |
| | 60912-002 | 40.5" Centros de Pernos Localizadores | | 62 | | *Arandela Plana | |
| | 60912-003 | 40.25" Centros de Pernos Localizadores | | 63 | | *⅝"-18 UNC Tuerca Hexagonal | |
| | 60912-004 | 40.875" Centros de Pernos Localizadores | | 64 | 60921-000 | SopORTE para Varilla de VCA | 1 |
| | 60912-006 | 37.0" Centros de Pernos Localizadores | | 65 | 64508-000 | SopORTE de Montaje para Leva S | 4 |
| | | Kit de Servicio de Ensamble de Cámara de Aire, Por Extremo, | | 66 | 58035-004 | ⅞"-16 UNC Tornillo Hexagonal - 1.25" | 8 |
| | 60961-062 | PRIMAAX, Incluye Claves No. 20a-23 | | 67 | 22962-015 | ⅞" Arandela Endurecida | 16 |
| | 60961-126 | FIREMAAX, Incluye Claves No. 20b-25 | | 68 | 17700-006 | ⅞"-16 UNC Tuerca de Seguridad | 8 |
| 20a | 60271-002L | Ensamble Cámara de Aire | 4 | 69 | 64202-000 | ⅝" Tornillo U para Leva S | 4 |
| 20b | 65183-002L | Ensamble Cámara de Aire | 4 | 70 | 22962-029 | ⅝" Arandela Endurecida | 8 |
| 21 | 60911-000 | SopORTE de Montaje Inferior para Cámara de Aire | 4 | 71 | 59016-000 | ⅝"-18 UNC Tuerca de Seguridad | 8 |
| 22 | 22962-014 | ½" Arandela Plana | 8 | 72 | | Ensamble Heradura Vigas-Tubo (Ver tabla en página 15) Incluye Claves No. 16, 19, 27- 29 | 2 |
| 23 | 17700-010 | ½"-13 UNC Tuerca de Seguridad | 8 | | | | |
| 24 | 22962-001 | ¾" Arandela Plana | 4 | | | | |
| 25 | 17700-031 | ¾"-16 UNF Tuerca de Seguridad | 4 | | | | |
| 26a | 59479-003 | Refuerzo para Cámara de Aire | 2 | | | | |
| 26b | 59479-004 | Refuerzo para Cámara de Aire | 2 | | | | |

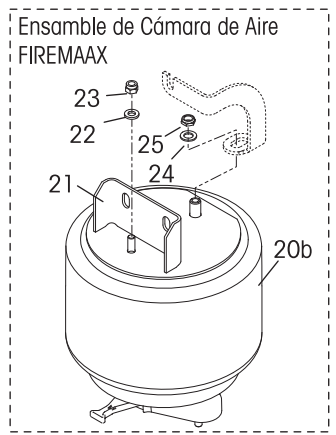
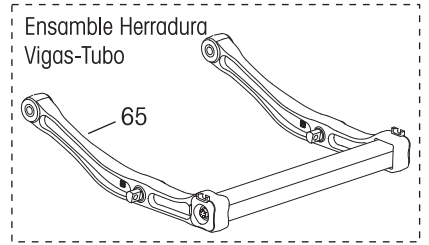
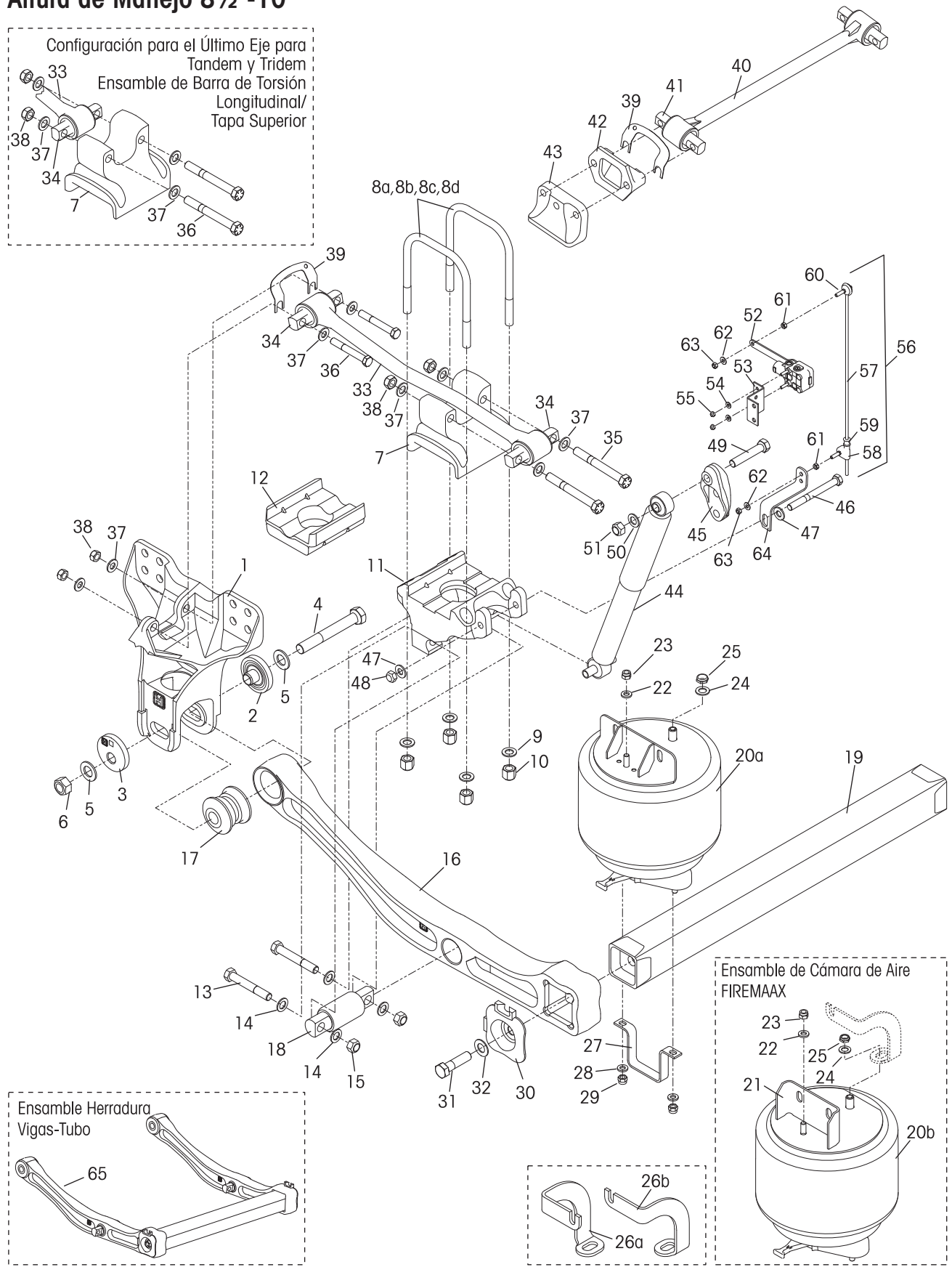
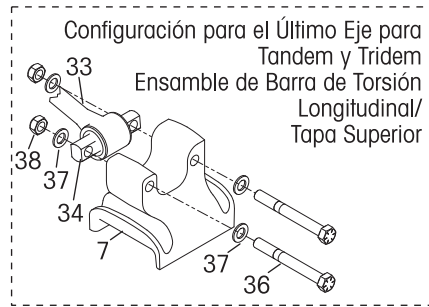
Tipo B — PRIMAAX® 230/460/690
Altura de Manejo 10"





| CLAVE | NO. PARTE | DESCRIPCIÓN | CANT. | CLAVE | NO. PARTE | DESCRIPCIÓN | CANT. |
|-------|------------|---|-------|-------------|------------|--|-------|
| 1 | 65891-000 | Percha | 4 | 58821-027 | | Kit de Servicio de Tornillo Trasero de Barra de Torsión Longitudinal, Por Extremo, Incluye Claves No. 28-30 | |
| | 60632-008 | Kit de Servicio de Buje Pivote QUIK-ALIGN Un EJE Solamente, Incluye Claves No. 2-6, 17 | | 58821-012 | | Kit de Servicio de Tornillo Trasero de Barra de Torsión Longitudinal - Camiones Internacional Incluye Claves No. 64-66 | |
| | 60632-006 | Kit de Servicio Arandelas QUIK-ALIGN Por Extremo, Incluye Claves No. 2-6 | | 28 | 32043-016 | 5/8"-11 UNC-2B Tornillo - 8.0" | 16 |
| | 60632-005 | Kit de Servicio Tornillo Pivote QUIK-ALIGN Por Extremo, Incluye Claves No. 4-6 | | 29 | 22962-004 | 5/8" Arandela Plana | 32 |
| 2 | 64633-000 | Arandela Concéntrica QUIK-ALIGN | 4 | 30 | 47764-000 | 5/8"-11 UNC-2A Tuerca de Seguridad | 16 |
| 3 | 64632-000 | Arandela Excéntrica QUIK-ALIGN | 4 | 31 | 49689-000 | Laina (Según se Requiera) | |
| 4 | 64107-000 | 1"-8 UNC-2A Tornillo Hexagonal Dacromet-7.5" | 4 | | | Ensamble de Barra de Torsión Transversal | 2 |
| 5 | 22962-035 | 1" Arandela Plana Dacromet | 8 | 32a | 58757-006 | Fundición (Sección en I) | |
| 6 | 64108-000 | 1"-8 UNC-2B Tuerca de Seguridad Dacromet | 4 | 32b | 62000-565 | Forjado (Sección Redonda) | |
| 7a | 65289-000 | Tapa Superior | 4 | No Mostrado | 62000-645 | Camiones Internacional | |
| 7b | 65290-001 | Tapa Superior - Camiones Internacional | 4 | 33 | 47691-000L | Buje - Tipo Espárrago (5/8" Agujeros) | 4 |
| | | Kit de Servicio Tornillo U, Por Extremo | | 34 | 22186-000 | Soporte al Chasis para Barra Transversal | 2 |
| | 48718-129 | Incluye Claves No. 8a-10 | | 35 | 60593-000 | **Tope de Eje Montado en Chasis | 4 |
| | 48718-125 | Incluye Claves No. 8b-10 | | | 50754-031 | Kit de Servicio de Tornillería para Amortiguador, Por Extremo, Incluye Claves No. 38-43 | |
| | | 3/4" Tornillo U Cuadrado | 8 | 36 | 60657-003 | Amortiguador | 4 |
| 8a | 59367-013 | 10" Altura de Manejo, Para uso con Claves No.7a | | | 60657-005 | Amortiguador - Kenworth | |
| 8b | 59367-004 | 9" Altura de Manejo, Para uso con Claves No.7b | | 37 | 67463-002 | Percha Superior de Amortiguador, Reemplaza a 65000-002 | 4 |
| 9 | 22962-001 | 3/4" Arandela Plana | 16 | 38 | 32043-017 | 5/8"-11 UNC Tornillo - 6.0" | 4 |
| 10 | 49685-000 | 3/4"-16 UNF Tornillo U Tuerca de Seguridad | 16 | 39 | 22962-004 | 5/8" Arandela Plana | 8 |
| 11 | 60556- | Tapa Inferior - Delantera y Trasera, (Ver tabla en página 14) | 4 | 40 | 47764-000 | 5/8"-11 UNC-2B Tuerca de Seguridad | 4 |
| 12 | 65139-003 | Espaciador del Eje - Camiones Internacional | 4 | 41 | 50764-010 | 3/4"-10 UNC Tornillo- 4.25" | 4 |
| | | Kit de Servicio de Perno D, Por Extremo, | | 42 | 22962-001 | 3/4" Arandela Plana | 4 |
| | 34013-107 | 5.0" Tornillo, Incluye Claves No. 13a-15, 18 | | 43 | 49842-000 | 3/4"-10 UNC Tuerca de Seguridad | 4 |
| | 34013-116 | 5.5" Tornillo, Incluye Claves No. 13b-15, 18 | | | 58525-019 | Kit de Servicio Ensamble de VCA, Incluye Claves No. 44, 48, 56 | |
| | 34013-117 | 4.75" Tornillo, Incluye Claves No. 13c-15, 18 | | 44 | 57977-000 | Ensamble de Válvula de Control de Altura, Incluye Claves No. 45-47 | 1 |
| 13a | 21867-036 | 3/4"-16 UNF Tornillo - 5.0" | 8 | 45 | | *Soporte de Montaje para VCA | |
| 13b | 21867-026 | 3/4"-16 UNF Tornillo - 5.5" | 8 | 46 | | *1/4" Arandela Plana | |
| 13c | 21867-043 | 3/4"-16 UNF Tornillo - 4.75" | 8 | 47 | | *1/4"-20 UNC Tuerca de Seguridad | |
| 14 | 22962-001 | 3/4" Arandela Plana | 16 | 48 | 58994-005 | Ensamble de Varilla para VCA, Incluye Claves No. 49-55 | 1 |
| 15 | 30191-000 | 3/4"-16 UNF Tuerca de Seguridad | 8 | 49 | | *Varilla Niveladora para Válvula | |
| 16 | | Ensamble de Viga, Incluye Claves No. 17-18 | | 50 | | *Unión Ajustable para Brazo de Válvula | |
| | 66435-003 | Delantera Izquierda | 1 | 51 | | *Abrazadera para Varilla Niveladora | |
| | 66435-004 | Delantera Derecha | 1 | 52 | | *Perno para Varilla Niveladora | |
| | 66435-001 | Trasera Izquierda | 1 | 53 | | *5/16"-18 UNC Tuerca de Seguridad Hexagonal | |
| | 66435-002 | Trasera Derecha | 1 | 54 | | *Arandela Plana | |
| 17 | 58648-000 | Buje Pivote QUIK-ALIGN | 4 | 55 | | *5/16"-18 UNC Tuerca Hexagonal | |
| 18 | 60383-000 | Buje Perno D | 4 | 56 | 60921-000 | Soporte para Varilla de VCA | 1 |
| 19 | | Tubo Transversal | 2 | 57 | 64508-000 | Soporte de Montaje para Leva S | 4 |
| | 60912-001 | 40.0" Centros de Pernos Localizadores | | 58 | 58035-004 | 3/8"-16 UNC Tornillo Hexagonal - 1.25" | 8 |
| | 60912-002 | 40.5" Centros de Pernos Localizadores | | 59 | 22962-015 | 3/8" Arandela Endurecida | 16 |
| | 60912-003 | 40.25" Centros de Pernos Localizadores | | 60 | 17700-006 | 3/8"-16 UNC Tuerca de Seguridad | 8 |
| | 60912-004 | 40.875" Centros de Pernos Localizadores | | 61 | 64202-000 | 5/16" Tornillo U para Leva S | 4 |
| | 60912-006 | 37.0" Centros de Pernos Localizadores | | 62 | 22962-029 | 5/16" Arandela Endurecida | 8 |
| | | Kit de Servicio de Ensamble de Cámara de Aire, Por Extremo, | | 63 | 59016-000 | 5/16"-18 UNC Tuerca de Seguridad | 8 |
| | 60961-062 | PRIMAAX, Incluye Claves No. 20-23 | | 64 | 30418-009 | 7/8"-14 UNF-2A Tornillo Hexagonal - 5.5" | 4 |
| 20 | 60271-002L | Ensamble de Cámara de Aire | 4 | 65 | 22962-034 | 7/8" Arandela Plana Dacromet | 8 |
| 21 | 60911-000 | Soporte Inferior para Cámara de Aire | 4 | 66 | 29248-000 | 7/8"-14 UNF-2B Tuerca de Seguridad | 4 |
| 22 | 22962-014 | 1/2" Arandela Plana | 8 | 67 | | Ensamble Herradura Vigas-Tubo, (Ver tabla en página 15), Incluye Claves No. 16, 19, 24-26 | 2 |
| 23 | 17700-010 | 1/2"-13 UNC Tuerca de Seguridad | 8 | 68 | 67045- | Espaciador de Barra de Torsión - Camiones Internacional, (Ver tabla en página 15) | |
| 24 | 60822-000 | Tapa de Tubo | 4 | | | | |
| 25 | 50104-003 | 7/8"-9 UNC Tornillo Hexagonal - 3.5" | 4 | | | | |
| 26 | 22962-034 | 7/8" Arandela Plana Dacromet | 4 | | | | |
| 27 | | Ensamble de Barra de Torsión Longitudinal (Ver tabla en página 14 y 15) | 1 | | | | |

Tipo A — PRIMAAX® 260/520/780 • FIREMAAX™ 270/540
Altura de Manejo 8½"-10"

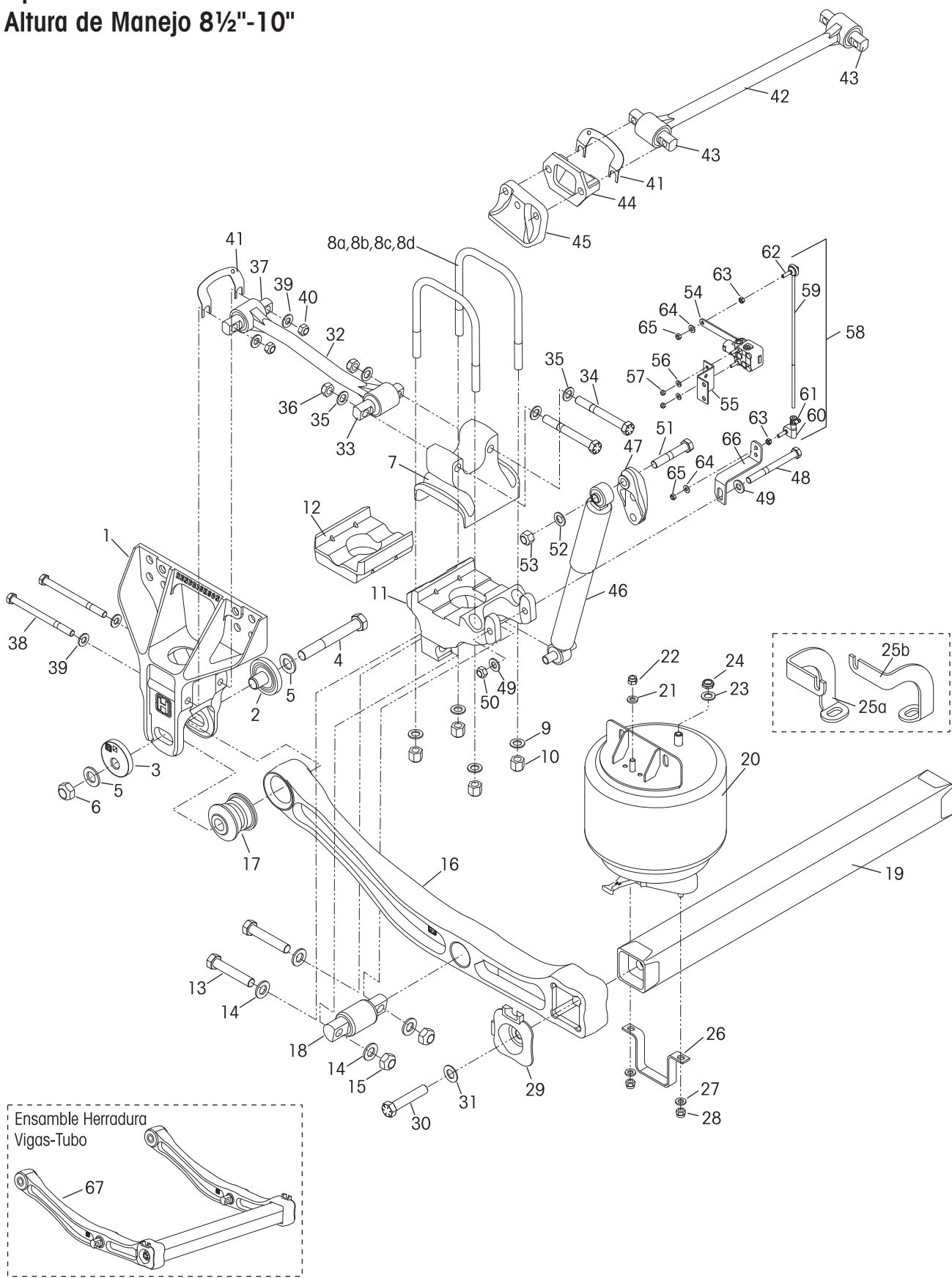




PRIMAAX®/FIREMAAX™ 8½"-10" Altura de Manejo

| CLAVE | NO. PARTE | DESCRIPCIÓN | CANT. | CLAVE | NO. PARTE | DESCRIPCIÓN | CANT. |
|-------|-----------|---|-------|-------|------------|--|-------|
| 1 | 60821-001 | Percha | 4 | 21 | 65868-000 | Soporte para Cámara de Aire | 4 |
| | 60632-008 | Kit de Servicio Buje Pivote QUIK-ALIGN, Un EJE Solamente, Incluye Claves No. 2-6, 17 | | 22 | 22962-014 | ½" Arandela Plana | 4 |
| | 60632-006 | Kit de Servicio Arandelas QUIK-ALIGN, Por Extremo, Incluye Claves No. 2-6 | | 23 | 17700-010 | ½"-13 UNC Tuerca de Seguridad | 4 |
| | 60632-005 | Kit de Servicio Tornillo Pivote QUIK-ALIGN, Por Extremo, Incluye Claves No. 4-6 | | 24 | 22962-001 | ¾" Arandela Plana | 4 |
| 2 | 64633-000 | Arandela Concéntrica QUIK-ALIGN | 4 | 25 | 17700-031 | ¾"-16 UNF Tuerca de Seguridad | 4 |
| 3 | 64632-000 | Arandela Excéntrica QUIK-ALIGN | 4 | 26a | 59479-003 | Refuerzo para Cámara de Aire | 2 |
| 4 | 64107-000 | 1"-8 UNC-2A Tornillo Hexagonal Dacromet-7.5" | 4 | 26b | 59479-004 | Refuerzo para Cámara de Aire | 2 |
| 5 | 22962-035 | 1" Arandela Plana Dacromet | 8 | 27 | 60911-000 | Soporte Inferior para Cámara de Aire | 4 |
| 6 | 64108-000 | 1"-8 UNC-2B Tuerca de Seguridad Dacromet | 4 | 28 | 22962-014 | ½" Arandela Plana | 8 |
| 7 | | Tapa Superior (Ver Ilustración en página 13) | | 29 | 17700-010 | ½"-13 UNC Tuerca de Seguridad | 8 |
| | 65210-001 | Lado Recto Ejes Meritor | 2 | 30 | 60822-000 | Tapa de Tubo | 4 |
| | 65210-002 | Lado Recto Ejes Dana | 2 | 31 | 50104-003 | 7/8"- 9 UNC Tornillo Hexagonal - 3.5" | 4 |
| | 65210-003 | Lado Curvo Ejes Meritor | 2 | 32 | 22962-034 | 7/8" Arandela Plana Dacromet | 4 |
| | 65210-004 | Lado Curvo Ejes Dana | 2 | 33 | | Ensamble de Barra de Torsión Longitudinal (Ver tabla en página 15) | |
| | 48718-120 | Kit de Servicio para Tornillo U, Por Extremo 10" Altura de Manejo Incluye Claves No. 8a-8b, 9-10 | | 34 | 69210-000H | Buje Tipo Espárrago (¾" Agujeros) | 8 |
| | 48718-118 | 8½" Altura de Manejo Incluye Claves No. 8c-8d, 9-10 | | | 58821-021 | Kit de Servicio de Tornillo Trasero de Barra de Torsión Longitudinal, Por Extremo, Incluye Claves No. 35, 37-38 | |
| | | ¾" Tornillo U Cuadrado | | 35 | 21867-007 | ¾"-16 UNF-2A Tornillo Hexagonal - 6.0" | 8 |
| 8a | 59367-007 | Lado Externo 10" Altura de Manejo | 4 | 36 | 21867-018 | ¾"-16 UNF-2A Tornillo Hexagonal - 3.75" | 16 |
| 8b | 59367-008 | Lado Interno 10" Altura de Manejo | 4 | 37 | 22962-001 | ¾" Arandela Plana | 32 |
| 8c | 59367-010 | Lado Externo 8½" Altura de Manejo | 4 | 38 | 30191-000 | ¾"-16 UNF-2B Tuerca de Seguridad | 16 |
| 8d | 59367-011 | Lado Interno 8½" Altura de Manejo | 4 | 39 | 49689-000 | Laina (Según se Requiera) | |
| 9 | 22962-001 | ¾" Arandela Plana | 16 | 40 | 62000-620 | Ensamble de Barra Transversal, Incluye Bujes | 2 |
| 10 | 49685-000 | ¾"-16 UNF Tornillo U Tuerca de Seguridad | 16 | 41 | 47691-000L | Buje Tipo Espárrago (5/8" Agujeros) | 4 |
| 11 | | Tapa Inferior Delantera y Trasera (Ver tabla en página 13) | 4 | 42 | 22186-000 | Soporte al Chasis para Barra Transversal | 2 |
| 12 | | Espaciador del Eje (Ver tabla en página 13) | 4 | 43 | 60593-000 | **Tope del Eje Montado al Chasis | 4 |
| | 34013-114 | Kit de Servicio de Perno D, Por Extremo Incluye Claves No. 13-15, 18 | | | 50754-029 | Kit de Servicio de Tornillería para Amortiguador, Por Extremo, Incluye Claves No. 46-51 | |
| 13 | 30418-009 | 7/8"-14 UNF Tornillo - 5.5" | 8 | 44 | | Amortiguador | 4 |
| 14 | 22962-007 | 7/8" Arandela Plana | 16 | | 60665-013 | Para Vehículos c/Frenos de Tambor Unicamente | |
| 15 | 29248-000 | 7/8"-14 UNF Tuerca de Seguridad | 8 | | 60665-015 | Para Vehículos c/Frenos de Disco Unicamente | |
| 16 | | Ensamble de Viga, Incluye Claves No. 17-18 | | 45 | 67463-002 | Percha Superior de Amortiguador, Reemplaza a 65000-002 | 4 |
| | 66435-007 | Delantera Izquierda, Reemplaza a 60831-003, 65872-007 | 1 | 46 | 32043-007 | 5/8"-11 UNC Tornillo - 7.0" | 4 |
| | 66435-008 | Delantera Derecha, Reemplaza a 60831-004, 65872-008 | 1 | 47 | 22962-004 | 5/8" Arandela Plana | 8 |
| | 66435-005 | Trasera Izquierda, Reemplaza a 60831-001, 65872-005 | 1 | 48 | 47764-000 | 5/8"-11 UNC-2B Tuerca de Seguridad | 4 |
| | 66435-006 | Trasera Derecha, Reemplaza a 60831-002, 65872-006 | 1 | 49 | 50764-010 | ¾"-10 UNC Tornillo - 4.25" | 4 |
| 17 | 58648-000 | Buje Pivote QUIK-ALIGN | 4 | 50 | 22962-001 | ¾" Arandela Plana | 4 |
| 18 | 65381-000 | Buje Perno D | 4 | 51 | 49842-000 | ¾"-10 UNC Tuerca de Seguridad | 4 |
| 19 | | Tubo Transversal | 2 | | 58525-019 | Kit de Servicio de Ensamble de VCA, Incluye Claves No. 52, 56, 64 | |
| | 60912-001 | 40.0" Centros de Pernos Localizadores | | 52 | 57977-000 | Ensamble de Válvula de Control de Altura Incluye Claves No. 53-55 | 2 |
| | 60912-002 | 40.5" Centros de Pernos Localizadores | | | | *Soporte de Montaje para VCA | |
| | 60912-003 | 40.25" Centros de Pernos Localizadores | | 53 | | *1/4" Arandela Plana | |
| | 60912-004 | 40.875" Centros de Pernos Localizadores | | 54 | | *1/4"-20 UNC Tuerca de Seguridad | |
| | 60912-006 | 37.0" Centros de Pernos Localizadores | | 55 | | | |
| | | Kit de Servicio de Ensamble de Cámara de Aire, Por Extremo, | | 56 | 58994-005 | Varilla para Válvula de Control de Altura Incluye Claves No. 57-63 | 2 |
| | 60961-118 | PRIMAAX, Incluye Claves No. 20a, 24-25, 27-29 | | | | *Varilla Niveladora para Válvula | |
| | 60961-119 | FIREMAAX, Incluye Claves No. 20b-25, 27-29 | | 58 | | *Unión Ajustable para Brazo de Válvula | |
| | | Ensamble de Cámara de Aire | 4 | 59 | | *Abrazadera para Varilla Niveladora | |
| 20a | 66255-002 | PRIMAAX, Incluye Claves No. 22-23 | | 60 | | *Perno para Varilla Niveladora | |
| 20b | 65282-002 | FIREMAAX | | 61 | | *5/16"-18 UNC Tuerca Hexagonal | |
| | | | | 62 | | *5/16" Arandela Plana | |
| | | | | 63 | | *5/16"-18 UNC Tuerca de Seguridad Hexagonal | |
| | | | | 64 | 60921-000 | Soporte para Varilla de VCA | 2 |
| | | | | 65 | | Ensamble Herradura Vigas-Tubo (Ver tabla en página 15), Incluye Claves No. 16, 19, 30-32 | 2 |

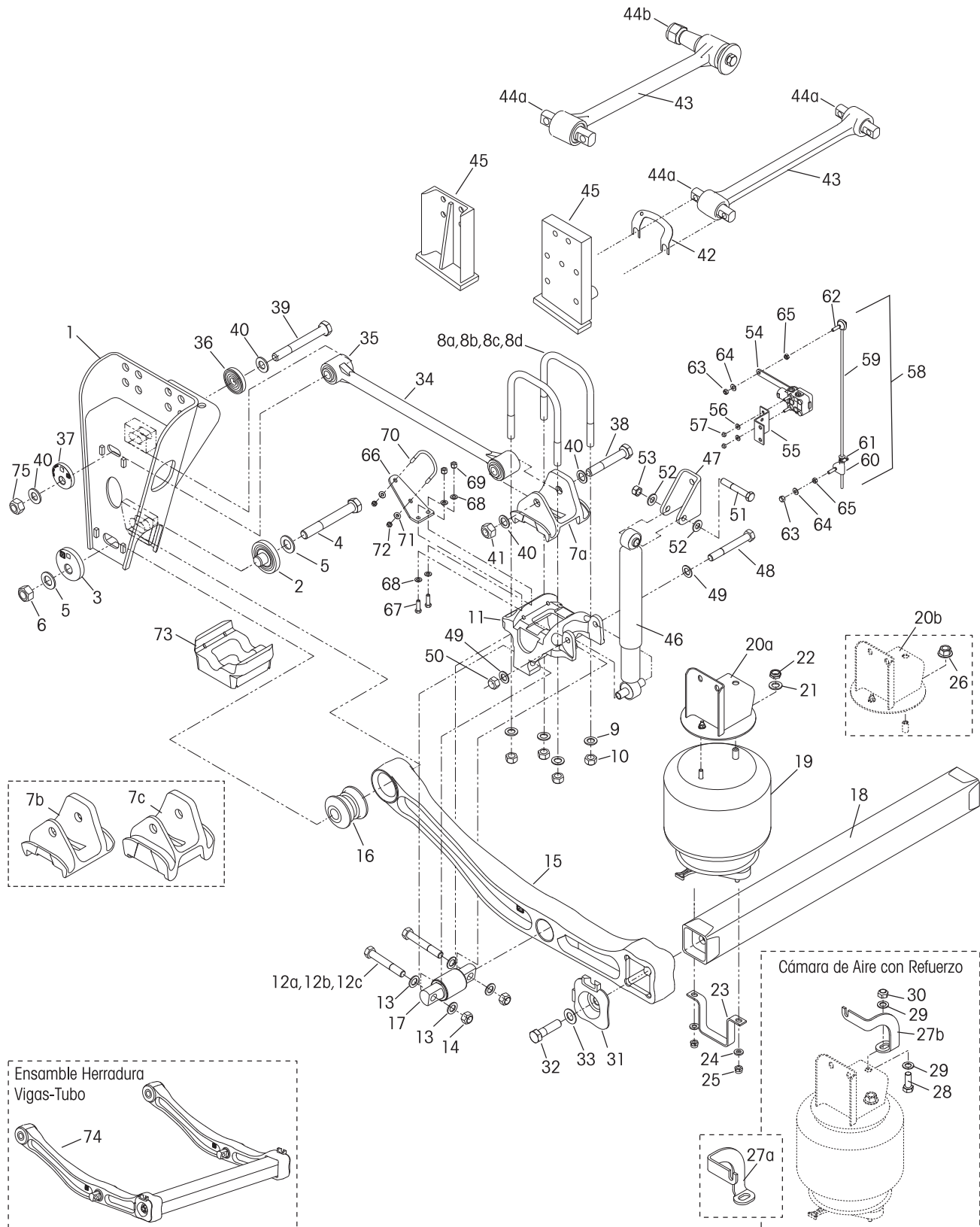
Tipo B — PRIMAAX® 260/520/780
Altura de Manejo 8½"-10"





| CLAVE | NO. PARTE | DESCRIPCIÓN | CANT. | CLAVE | NO. PARTE | DESCRIPCIÓN | CANT. |
|-------|-----------|---|-------|-------|------------|--|-------|
| 1 | 65891-000 | Percha | 4 | 25a | 59479-003 | Refuerzo para Cámara de Aire | 2 |
| | 60632-008 | Kit de Servicio Buje Pivote QUIK-ALIGN, Un EJE Solamente, Incluye Claves No. 2-6, 17 | | 25b | 59479-004 | Refuerzo para Cámara de Aire | 2 |
| | 60632-006 | Kit de Servicio Arandelas QUIK-ALIGN, Por Extremo, Incluye Claves No. 2-6 | | 26 | 60911-000 | Soporte Inferior para Cámara de Aire | 4 |
| | 60632-005 | Kit de Servicio Tornillo Pivote QUIK-ALIGN Por Extremo, Incluye Claves No. 4-6 | | 27 | 22962-014 | ½" Arandela Plana | 8 |
| 2 | 64633-000 | Arandela Concéntrica QUIK-ALIGN | 4 | 28 | 17700-010 | ½"-13 UNC Tuerca de Seguridad | 8 |
| 3 | 64632-000 | Arandela Excéntrica QUIK-ALIGN | 4 | 29 | 60822-000 | Tapa de Tubo | 4 |
| 4 | 64107-000 | 1"-8 UNC-2A Tornillo Hexagonal Dacromet 7.5" | 4 | 30 | 50104-003 | ⅞"-9 UNC Tornillo Hexagonal - 3.5" | 4 |
| 5 | 22962-035 | 1" Arandela Plana Dacromet | 8 | 31 | 22962-034 | ⅞" Arandela Plana Dacromet | 4 |
| 6 | 64108-000 | 1"-8 UNC-2B Tuerca de Seguridad Dacromet | 4 | 32 | | Ensamble de Barra de Torsión Longitudinal (Ver tabla en página 15) | |
| 7 | | Tapa Superior (Ver ilustración en página 13) | | 33 | 69210-000H | Buje Tipo Espárrago (¾" Agujeros) | 4 |
| | 65210-001 | Lado Recto Ejes Meritor | 2 | | 58821-028 | Kit de Servicio de Tornillo Trasero de Barra de Torsión Longitudinal, Por Extremo Incluye Claves No. 34-36 | |
| | 65210-002 | Lado Recto Ejes Dana | 2 | 34 | 21867-007 | ¾"-16 UNF-2A Tornillo Hexagonal - 6.0" | 8 |
| | 65210-003 | Lado Curvo Ejes Meritor | 2 | 35 | 22962-001 | ¾" Arandela Plana | 16 |
| | 65210-004 | Lado Curvo Ejes Dana | 2 | 36 | 30191-000 | ¾"-16 UNF-2B Tuerca de Seguridad | 8 |
| | | Kit de Servicio para Tornillo U, Por Extremo Incluye Claves No. 8-10 | | 37 | 47691-000L | Buje Tipo Espárrago (⅝" Agujeros) | 4 |
| | 48718-120 | 10" Altura de Manejo, Incluye Claves No. 8a-8b, 9-10 | | 38 | 32043-016 | ⅝"-11 UNF-2A Tornillo Hexagonal - 8.0" | 8 |
| | 48718-118 | 8½" Altura de Manejo, Incluye Claves No. 8c-8d, 9-10 | | 39 | 22962-004 | ⅝" Arandela Plana | 16 |
| | | ¾" Tornillo U Cuadrado | | 40 | 47764-000 | ⅝"-11 UNC-2B Tuerca de Seguridad | 8 |
| 8a | 59367-007 | Lado Externo 10" Altura de Manejo | 4 | 41 | 49689-000 | Laina (Según se Requiera) | |
| 8b | 59367-008 | Lado Interno 10" Altura de Manejo | 4 | 42 | 62000-620 | Ensamble de Barra Transversal, Incluye Bujes | 2 |
| 8c | 59367-010 | Lado Externo 8½" Altura de Manejo | 4 | 43 | 47691-000L | Buje Tipo Espárrago (⅝" Agujeros) | 4 |
| 8d | 59367-011 | Lado Interno 8½" Altura de Manejo | 4 | 44 | 22186-000 | Soporte al Chasis para Barra Transversal | 2 |
| 9 | 22962-001 | ¾" Arandela Plana | 16 | 45 | 60593-000 | **Tope del Eje Montado al Chasis | 4 |
| 10 | 49685-000 | ¾"-16 UNF Tornillo U Tuerca de Seguridad | 16 | | 50754-029 | Kit de Servicio de Tornillería para Amortiguador, Por Extremo, Incluye Claves No. 48-53 | |
| 11 | | Tapa Inferior Delantera y Trasera (Ver tabla en página 13) | 4 | 46 | | Amortiguador | 4 |
| 12 | | Espaciador del Eje - Delantera y Trasero (Ver tabla en página 13) | | | 60665-013 | Para Vehículos c/Frenos de Tambor Unicamente | |
| | 34013-114 | Kit de Servicio de Perno D, Por Extremo, Incluye Claves No. 13-15, 18 | | | 60665-015 | Para Vehículos c/Frenos de Disco Unicamente | |
| 13 | 30418-009 | ⅞"-14 UNF Tornillo - 5.5" | 8 | 47 | 67463-002 | Percha Superior de Amortiguador, Reemplaza a 65000-002 | 4 |
| 14 | 22962-007 | ⅞" Arandela Plana | 16 | 48 | 32043-007 | ⅝"-11 UNC Tornillo - 7.0" | 4 |
| 15 | 29248-000 | ⅞"-14 UNF Tuerca de Seguridad | 8 | 49 | 22962-004 | ⅝" Arandela Plana | 8 |
| 16 | | Ensamble de Viga, Incluye Claves No. 17-18 | | 50 | 47764-000 | ⅝"-11 UNC-2B Tuerca de Seguridad | 4 |
| | 66435-007 | Delantera Izquierda | 1 | 51 | 50764-010 | ¾"-10 UNC Tornillo - 4.25" | 4 |
| | 66435-008 | Delantera Derecha | 1 | 52 | 22962-001 | ¾" Arandela Plana | 4 |
| | 66435-005 | Trasera Izquierda | 1 | 53 | 49842-000 | ¾"-10 UNC Tuerca de Seguridad | 4 |
| | 66435-006 | Trasera Derecha | 1 | | 58525-019 | Kit de Servicio de Ensamble de VCA, Incluye Claves No. 54, 58, 66 | |
| 17 | 58648-000 | Buje Pivote QUIK-ALIGN | 4 | 54 | 57977-000 | Ensamble de Válvula de Control de Altura, Incluye Claves No. 55-57 | 2 |
| 18 | 65381-000 | Buje Perno D | 4 | 55 | | *Soporte de Montaje para VCA | |
| 19 | | Tubo Transversal | 2 | 56 | | *¼" Arandela Plana | |
| | 60912-001 | 40.0" Centros de Pernos Localizadores | | 57 | | *¼"-20 UNC Tuerca de Seguridad | |
| | 60912-002 | 40.5" Centros de Pernos Localizadores | | 58 | 58994-005 | Varilla para VCA, Incluye Claves No. 59-65 | 2 |
| | 60912-003 | 40.25" Centros de Pernos Localizadores | | 59 | | *Varilla Niveladora para Válvula | |
| | 60912-004 | 40.875" Centros de Pernos Localizadores | | 60 | | *Unión Ajustable para Brazo de Válvula | |
| | 60912-006 | 37.0" Centros de Pernos Localizadores | | 61 | | *Abrazadera para Varilla Niveladora | |
| | 60961-118 | Kit de Servicio Ensamble de Cámara de Aire, Por Extremo, Incluye Claves No. 20, 23-24, 26-28 | | 62 | | *Perno para Varilla Niveladora | |
| 20 | 66255-002 | Ensamble de Cámara de Aire, Incluye Claves No. 21-22 | 4 | 63 | | *⅝"-18 UNC Tuerca Hexagonal | |
| 21 | 22962-014 | ½" Arandela Plana | 4 | 64 | | *⅝" Arandela Plana | |
| 22 | 17700-010 | ½"-13 UNC Tuerca de Seguridad | 4 | 65 | | *⅝"-18 UNC Tuerca de Seguridad Hexagonal | |
| 23 | 22962-001 | ¾" Arandela Plana | 4 | 66 | 60921-000 | Soporte para Varilla de VCA | 2 |
| 24 | 17700-031 | ¾"-16 UNF Tuerca de Seguridad | 4 | 67 | | Ensamble Herradura Vigas-Tubo (Ver tabla en página 15) Incluye Claves No. 16, 19, 29-31 | 2 |

PRIMAAX® 230/460/690 • FIREMAAX™ 240/480
Altura de Manejo 12½"-14¾"-15½"





PRIMAAX®/FIREMAAX™ 12½"-14¾"-15½" Altura de Manejo

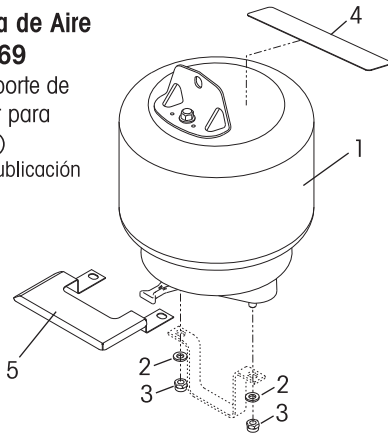
| CLAVE | NO. PARTE | DESCRIPCIÓN | CANT. | CLAVE | NO. PARTE | DESCRIPCIÓN | CANT. |
|-------|-----------|---|-------|-------|------------|---|-------|
| 1 | | Percha | 4 | | | Incluye Claves No. 19, 20a, 26 | |
| | 64451-001 | IZQ - Terex/IPI | | 19 | 65032-002 | Cámara de Aire | 4 |
| | 64451-002 | DER - Terex/IPI | | | | Ensamble de Soporte Superior de Cámara de Aire | 4 |
| | 64451-003 | IZQ - Oshkosh, Reemplaza a 64851-001 | | 20a | 65031-001 | 14¾" Altura de Manejo | |
| | 64451-004 | DER - Oshkosh, Reemplaza a 64851-002 | | 20b | 65031-002 | 15½" Altura de Manejo | |
| | 60632-009 | Kit de Servicio Buje Pivote QUIK-ALIGN y Barra de Torsión, Un EJE Solamente, Incluye Claves No. 2-6, 16, 39-41 | | 21 | 22962-001 | ¾" Arandela Plana | 4 |
| | 60632-007 | Kit de Servicio Arandelas QUIK-ALIGN, Por Extremo, Incluye Claves No. 2-6 | | 22 | 17700-031 | ¾"-16 UNF Tuerca de Seguridad | 4 |
| | 60632-010 | Kit de Servicio Tornillo Pivote QUIK-ALIGN y Tornillo de Barra de Torsión, Por Extremo, Incluye Claves No. 4-6, 39-41 | | 23 | 60911-000 | Soporte de Montaje Inferior para Cámara de Aire | 4 |
| 2 | 64600-000 | Arandela Concéntrica QUIK-ALIGN para viga | 4 | 24 | 22962-014 | ½" Arandela Plana | 8 |
| 3 | 64632-000 | Arandela Excéntrica QUIK-ALIGN para viga | 4 | 25 | 17700-010 | ½"-13 UNC Tuerca de Seguridad | 8 |
| 4 | 64107-000 | 1"-8 UNC-2A Tornillo Hexagonal Dacromet-7.5" | 4 | 26 | | *¾"-16 UNF Tuerca | 4 |
| 5 | 22962-035 | 1" Arandela Plana Dacromet | 8 | 27a | 59479-003 | Refuerzo para Cámara de Aire | 2 |
| 6 | 64108-000 | 1"-8 UNC-2B Tuerca de Seguridad Dacromet | 4 | 27b | 59479-004 | Refuerzo para Cámara de Aire | 2 |
| | | Tapa Superior | 4 | 28 | 50764-006 | ¾"-10 UNC Tornillo - 2.0" | 4 |
| 7a | 60877-000 | Para Ejes Meritor | | 29 | 22962-001 | ¾" Arandela Plana | 8 |
| 7b | 60877-001 | Para Ejes Dana | | 30 | 49842-000 | ¾"-10 UNC Tuerca de Seguridad | 4 |
| 7c | 65641-000 | Para Aplicaciones de Frenos de Disco | | 31 | 60822-000 | Tapa de Tubo | 4 |
| | | Kit de Servicio Tornillo U, Por Extremo, | | 32 | 50104-003 | 7/8"-9 UNC Tornillo Hexagonal - 3.5" | 4 |
| | 48718-108 | Incluye Claves No. 8a-10 | | 33 | 22962-034 | 7/8" Arandela Plana Dacromet | 4 |
| | 48718-125 | Incluye Claves No. 8b-10 | | 34 | | Ensamble de Barra de Torsión Transversal | |
| | 48718-126 | Incluye Claves No. 8c-10 | | | 60641-640 | Delantera, Incluye Bujes | 2 |
| | 48718-132 | Incluye Claves No. 8d-10 | | | 60641-660 | Trasera, Incluye Bujes | 2 |
| 8a | 59367-002 | ¾" Tornillo U Cuadrado 14¾"-15½" Altura de Manejo, Para uso con Claves No. 7a,7b | 8 | 35 | 47692-000L | Buje de Barra de Torsión - Tornillo Pasador | 8 |
| 8b | 59367-004 | 12½" Altura de Manejo, Para uso con Claves No. 7c | | | 58821-011 | Kit de Servicio Arandelas QUIK-ALIGN de Barra de Torsión, Por Extremo, Incluye Claves No. 36-37, 39-41 | |
| 8c | 59367-009 | 14¾"-15½" Altura de Manejo, Para uso con Claves No. 7c | | | 58821-012 | Kit de Servicio de Tornillo Trasero de Barra de Torsión Longitudinal, Por Extremo, Incluye Clave Nos. 38, 40-41 | |
| 8d | 59367-012 | 12½" Altura de Manejo, Para uso con Claves No. 7c, 73 | | 36 | 64343-000 | Arandela Concéntrica QUIK-ALIGN Barra de Torsión | 4 |
| 9 | 22962-001 | ¾" Arandela Plana | 16 | 37 | 64345-000 | Arandela Excéntrica QUIK-ALIGN Barra de Torsión | 4 |
| 10 | 49685-000 | ¾"-16 UNF Tuerca de Seguridad Tornillo U | 16 | 38 | 30418-009 | 7/8"-14 UNF-2A Tornillo Hexagonal - 5.5" | 4 |
| 11 | 60556- | Tapa Inferior (Ver no. de parte estampado en componente, para ubicación de estampado ver página 14) | 4 | 39 | 58705-003 | 7/8"-9 UNC-2A Tornillo Hexagonal - 7.5" | 4 |
| | | Kit de Servicio de Perno D, Por Extremo, | | 40 | 22962-034 | 7/8" Arandela Plana Dacromet | 16 |
| | 34013-107 | 5.0" Tornillo, Incluye Claves No. 12a-14, 17 | | 41 | 29248-000 | 7/8"-14 UNF-2B Tuerca de Seguridad | 4 |
| | 34013-116 | 5.5" Tornillo, Incluye Claves No. 12b-14, 17 | | 42 | 49689-000 | Laina (Según se Requiera) | |
| | 34013-117 | 4.75" Tornillo, Incluye Claves No. 12c-14, 17 | | 43 | | Ensamble de Barra de Torsión Transversal, Incluye Bujes | 2 |
| 12a | 21867-036 | ¾"-16 UNF Tornillo - 5.0" | 8 | | 62250-520 | Vehiculos Indiana Phoenix | |
| 12b | 21867-026 | ¾"-16 UNF Tornillo - 5.5" | 8 | | 62250-515 | Vehiculos Terex Advance | |
| 12c | 21867-043 | ¾"-16 UNF Tornillo - 4.75" | 8 | | 62000-620 | Vehiculos Oshkosh Truck | |
| 13 | 22962-001 | ¾" Arandela Plana | 16 | 44a | 47691-000L | Buje tipo Espárrago para Barra de Torsión | 4 |
| 14 | 30191-000 | ¾"-16 UNF Tuerca de Seguridad | 8 | 44b | 64809-000 | Buje Cónico | 4 |
| 15 | | Ensamble de Viga, Incluye Claves No. 16-17 | | 45 | | **Tope del Eje | |
| | 66435-003 | Delantera Izquierda, Reemplaza a 60831-003, 65872-003 | 1 | | 64692-001 | Montado al Chasis (Trasero-Izaq) | 1 |
| | 66435-004 | Delantera Derecha, Reemplaza a 60831-004, 65872-004 | 1 | | 64696-002 | Montado al Chasis (Trasero-Der)-Oshkosh | 1 |
| | 66435-001 | Trasera Izquierda, Reemplaza a 60831-001, 65872-001 | 1 | | 64696-003 | Montado al Chasis (Delantero Izaq)-Oshkosh | 1 |
| | 66435-002 | Trasera Derecha, Reemplaza a 60831-002, 65872-002 | 1 | | 64692-004 | Montado al Chasis (Delantero-Der)-Oshkosh | 1 |
| 16 | 58648-000 | Buje Pivote QUIK-ALIGN | 4 | | 64692-006 | Montado al Chasis (Delantero-Der)-IPI | 1 |
| 17 | 60383-000 | Buje Perno D | 4 | | 50754-030 | Kit de Servicio de Tornillería para Amortiguador, Por Extremo, Incluye Claves No. 48-53 | |
| 18 | | Tubo Transversal | 2 | 46 | 60665-011 | Amortiguador | 4 |
| | 60912-001 | 40.0" Centros de Pernos Localizadores | | 47 | 59423-001 | Percha Superior de Amortiguador | 4 |
| | 60912-002 | 40.5" Centros de Pernos Localizadores | | 48 | 32043-017 | 5/8"-11 UNC Tornillo - 6.0" | 4 |
| | 60912-003 | 40.25" Centros de Pernos Localizadores | | 49 | 22962-004 | 5/8" Arandela Plana | 8 |
| | 60912-004 | 40.875" Centros de Pernos Localizadores | | 50 | 47764-000 | 5/8"-11 UNC-2B Tuerca de Seguridad | 4 |
| | | Kit de Servicio de Ensamble de Cámara de Aire, Por Extremo, | | 51 | 50764-010 | ¾"-10 UNC Tornillo - 4.25" | 4 |
| | 60961-124 | PRIMAAX, Incluye Claves No. 19-25 | | 52 | 22962-001 | ¾" Arandela Plana | 8 |
| | 60961-125 | FIREMAAX, Incluye Claves No. 19-25, 28-30 | | 53 | 49842-000 | ¾"-10 UNC Tuerca de Seguridad | 4 |
| | 64337-002 | Ensamble Cámara de Aire c/tuerca, | 4 | | 58525-020 | Kit de Servicio Ensamble de VCA, Incluye Claves No. 54, 58 | |
| | | | | 54 | 57977-000 | Ensamble de Válvula de Control de Altura, Incluye Claves No. 55-57 | 2 |
| | | | | 55 | | *Soporte de Montaje para VCA | |
| | | | | 56 | | *¼" Arandela Plana | |
| | | | | 57 | | *¼"-20 UNC Tuerca de Seguridad | |

| CLAVE | NO. PARTE | DESCRIPCIÓN | CANT. | CLAVE | NO. PARTE | DESCRIPCIÓN | CANT. |
|-------|-----------|---|-------|-------|-----------|---|-------|
| 58 | 58994-015 | Ensamble de Varilla para VCA, Incluye Claves No. 59-65 | 2 | 67 | 58035-004 | 3/8"-16 UNC Tornillo Hexagonal - 1.25" | 8 |
| 59 | | *Varilla Niveladora para Válvula | | 68 | 22962-015 | 3/8" Arandela Endurecida | 16 |
| 60 | | *Unión Ajustable para Brazo de Válvula | | 69 | 17700-006 | 3/8"-16 UNC Tuerca de Seguridad | 8 |
| 61 | | *Abrazadera para Varilla Niveladora | | 70 | 64202-000 | 5/16" Tornillo U para Leva S | 4 |
| 62 | | *Perno para Varilla Niveladora | | 71 | 22962-029 | 5/16" Arandela Endurecida | 8 |
| 63 | | *5/16" 18 UNC Tuerca de Seguridad Hexagonal | | 72 | 59016-000 | 5/16"-18 UNC Tuerca de Seguridad | 8 |
| 64 | | *5/16" Arandela Endurecida | | 73 | 65139-003 | Espaciador de Eje - 12 1/2" Altura de Manejo | 4 |
| 65 | | *5/16" 18 UNC Tuerca Hexagonal | | 74 | | Ensamble Herradura Vigas-Tubo (Ver tabla en página 15), Incluye Claves No. 15, 18, 31-33 | 2 |
| 66 | 64508-000 | Soporte de Montaje para Leva S | 4 | 75 | 60266-000 | 7/8"-9 UNC Tuerca de Seguridad Dacromet | 4 |

KITS DE SERVICIO SEVERO

**Kit de Cámara de Aire
No. 60961-169**

(No incluye soporte de montaje inferior para cámara de aire)
Referencia No. Publicación 59310-035

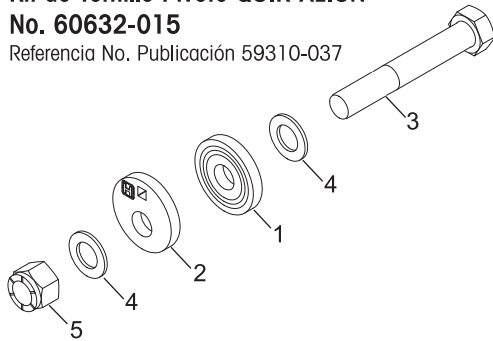


Tipo A y Tipo B — PAX 230/460/690
8 1/2"-10" Altura de Manejo

| CLAVE | NO. DE KIT | DESCRIPCIÓN | CANT. |
|-------|------------|--|-------|
| | 60961-169 | Kit de Servicio Severo de Cámara de Aire Un Extremo, Incluye Claves No. 1-5 | |
| 1 | | Ensamble de Cámara de Aire | 1 |
| 2 | | 1/2" Arandela Plana | 2 |
| 3 | | 1/2"-13 UNC Tuerca de Seguridad | 2 |
| 4 | 67269-000 | Protector Superior de Cámara de Aire | 1 |
| 5 | 66975-000 | Protector Inferior de Cámara de Aire | 1 |

**Kit de Tornillo Pivote QUIK-ALIGN
No. 60632-015**

Referencia No. Publicación 59310-037

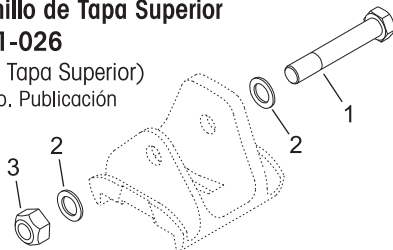


Tipo A y Tipo B
8 1/2"-10" Altura de Manejo

| | | | |
|---|-----------|--|---|
| | 60632-015 | Kit de Servicio Severo de Tornillo Pivote QUIK-ALIGN, Por Eje, Incluye Claves No. 1-5 | |
| 1 | | PAX QUIK-ALIGN Arandela Concéntrica | 2 |
| 2 | | PAX QUIK-ALIGN Arandela Excéntrica | 2 |
| 3 | | 1 1/4"-12 UNF Tornillo - 8.0" | 2 |
| 4 | | 1 1/4" Arandela Endurecida | 4 |
| 5 | | 1 1/4"-12 UNF Tuerca de Seguridad | 2 |

**Kit de Tornillo de Tapa Superior
No. 58821-026**

(No incluye Tapa Superior)
Referencia No. Publicación 59310-036



Tipo A — PAX 230/460/690 • FMX 240/480
8 1/2"-10"-12 1/2"-14 3/8"-15 1/2" Altura de Manejo

| | | | |
|---|-----------|---|---|
| | 58821-026 | Kit de Servicio Severo de Tornillo de Tapa Superior, Por Eje, Incluye Claves No. 1-3 | |
| 1 | | M24 x 3.0-6G Tornillo Hexagonal Dacromet XL | 2 |
| 2 | | M24 Arandela Endurecida | 4 |
| 3 | | M24 x 3.0-6H Tuercas de Seguridad | 2 |

NOTA: * Clave incluida en el ensamble únicamente, no se vende por separado.

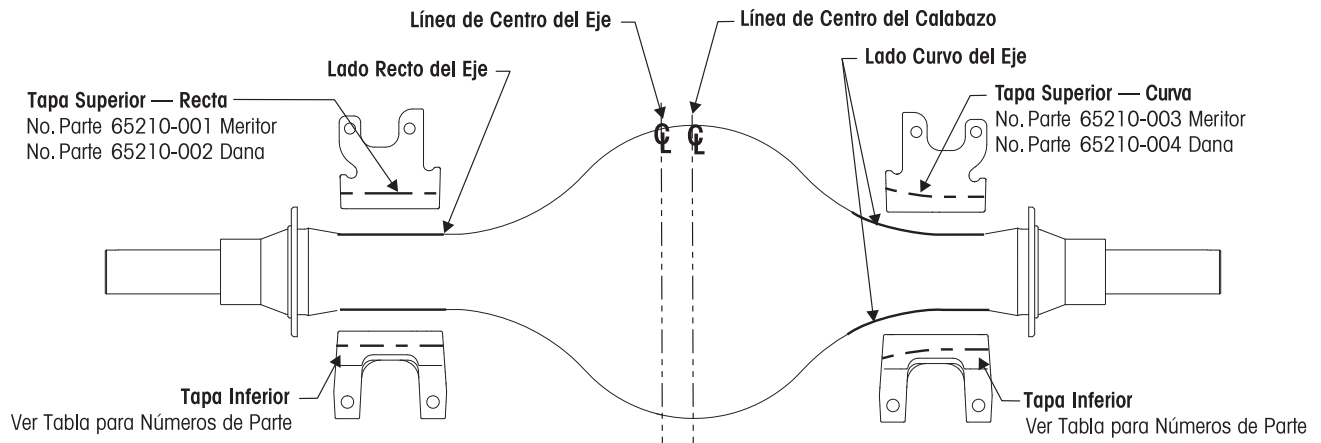
** Clave requerida, componente suministrado por Hendrickson ó por el fabricante del vehículo. Hendrickson no se hace responsable por componentes no suministrados por Hendrickson, para asistencia con instrucciones de mantenimiento y reparación de estos componentes, consulte al fabricante del vehículo.

NOTA: Cantidades para suspensión tandem. Ajuste las cantidades para suspensiones sencilla o tridem.



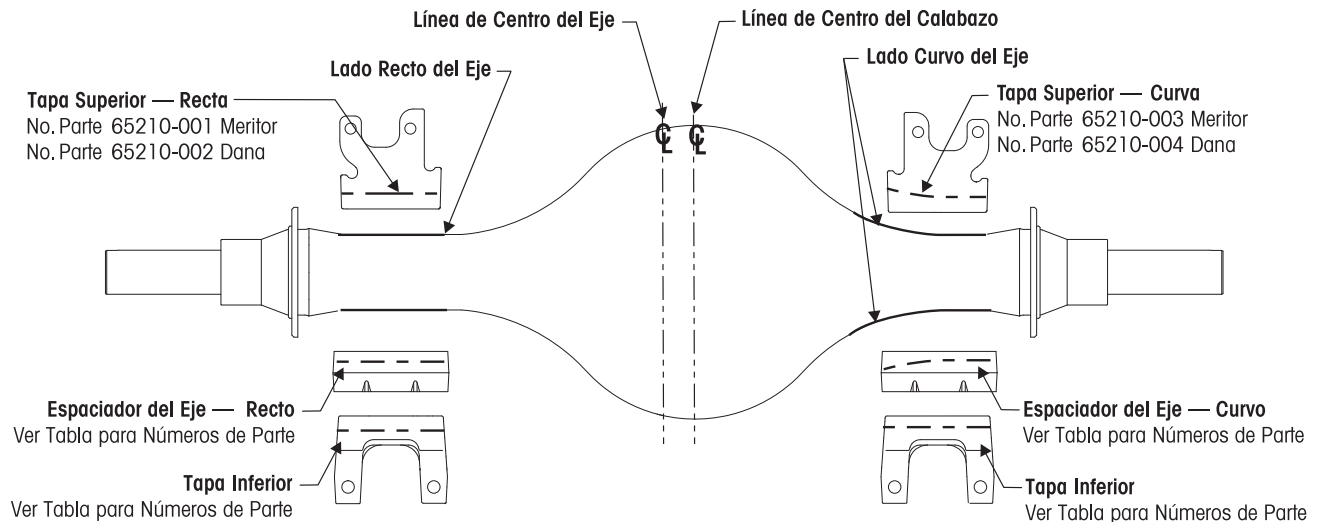
GUÍA DE SELECCIÓN DE TAPA INFERIOR – 10" ALTURA DE MANEJO

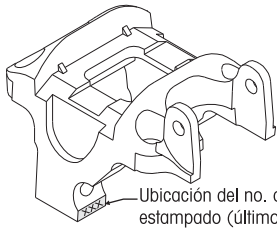
| Tipo A y Tipo B | PAX 260/520/780 • FMX 270/540 | | | | | |
|------------------------------------|-------------------------------|-----------|------------|-----------|--|------------|
| CLAVE NO. 11 (en páginas 7 y 9) | TANDEM | | | | SENCILLO | |
| | LADO RECTO | | LADO CURVO | | LADO RECTO | LADO CURVO |
| | DELANTERO | TRASERO | DELANTERO | TRASERO | | |
| MERITOR | 65208-001 | 65208-003 | 65208-006 | 65208-009 | 65208-001 | 65208-005 |
| DANA | 65208-002 | 65208-004 | 65208-008 | 65208-011 | Contacte a Hendrickson para No. de Parte | |



GUÍA DE SELECCIÓN DE ESPACIADOR DE EJE / TAPA INFERIOR – 8½"•12½" ALTURA DE MANEJO

| Tipo A y Tipo B | PAX 260/520/780 • FMX 270/540 | | | | | | |
|--|-------------------------------|-----------|------------|-----------|--|------------|-----------|
| CLAVE NO. 11 (en página 7) Tapa Inferior | TANDEM | | | | SENCILLO | | |
| | LADO RECTO | | LADO CURVO | | LADO RECTO | LADO CURVO | |
| | DELANTERO | TRASERO | DELANTERO | TRASERO | | | |
| MERITOR | 65208-001 | 65208-003 | 65208-001 | 65208-003 | 65208-001 | 65208-001 | |
| DANA | 65208-002 | 65208-004 | 65208-002 | 65208-004 | Contacte a Hendrickson para No. de Parte | | |
| CLAVE NO. 12 (en páginas 7 y 9) Espaciador del Eje | MERITOR | 65276-000 | | 65277-000 | | 65276-000 | 65277-000 |
| | DANA | 65274-000 | | 65275-000 | | 65274-000 | 65275-000 |





Ubicación del no. de parte estampado (últimos tres dígitos)

GUÍA DE SELECCIÓN ENSAMBLE DE BARRA DE TORSIÓN LONGITUDINAL Y TAPA INFERIOR

Para Alturas de Manejo de 8½", 12½", 14¾", 15½" -

Ver no. de parte estampado en el componente (mostrado en ilustración a la izquierda). La tabla de abajo no aplica.

Para Altura de Manejo de 10" -

Ver tabla de ángulo de piñón (abajo) ó el no. de parte estampado en el componente.

| Tipo A | | PAX 230/460/690 • FMX 240/480 | |
|--|-------------------------------|---|----------------|
| TABLA DE ÁNGULOS DE PIÑÓN PARA ALTURA DE MANEJO DE 10" | | | |
| ÁNGULO DE PIÑÓN | CLAVE NO. 11 (en página 3) | CLAVE NO. 30 (en página 3) | |
| | NO. DE PARTE TAPA INFERIOR | NO. DE PARTE DE ENSAMBLE DE BARRA DE TORSIÓN LONGITUDINAL | |
| | | DELANTERA IZQ. | DELANTERA DER. |
| 2.5 | 60556-025 | 60827-605A | 60827-605B |
| 3.0 | 60556-030 | | |
| 3.5 | 60556-035 | | |
| 4.0 | 60556-040 | | |
| 4.5 | 60556-045 | | |
| 5.0 | 60556-050 | | |
| 5.5 | 60556-055 | | |
| 6.0 | 60556-060 | | |
| 6.5 | 60556-065 | | |
| | | TRASERA IZQ. | TRASERA DER. |
| 7.0 | 60556-110 | 64717-620A | 64717-620B |
| 7.5 | 60556-115 | | |
| 8.0 | 60556-120 | | |
| 8.5 | 60556-125 | | |
| 9.0 | 60556-130 | | |
| 9.5 | 60556-135 | | |
| 10.0 | 60556-100 | 60827-645A | 60827-645B |
| 10.5 | 60556-105 | | |
| 11.0 | 60556-110 | | |
| 11.5 | 60556-115 | | |
| 12.0 | 60556-120 | | |
| 12.5 | 60556-125 | | |
| 13.0 | 60556-130 | | |
| 13.5 | 60556-135 | | |
| 14.0 | 60556-140 | | |
| 14.5 | 60556-145 | | |

| Tipo B | | *PAX 230/460/690 | |
|--|-------------------------------|---|--|
| TABLA DE ÁNGULOS DE PIÑÓN PARA ALTURA DE MANEJO DE 10" | | | |
| ÁNGULO DE PIÑÓN | CLAVE NO. 11 (en página 5) | CLAVE NO. 27 (en página 5) | |
| | NO. DE PARTE TAPA INFERIOR | NO. DE PARTE DE ENSAMBLE DE BARRA DE TORSIÓN LONGITUDINAL | |
| | | DELANTERA | |
| 2.5 | 60556-025 | 67428-435 | |
| 3.0 | 60556-030 | | |
| 3.5 | 60556-035 | | |
| 4.0 | 60556-040 | | |
| 4.5 | 60556-045 | | |
| 5.0 | 60556-050 | | |
| 5.5 | 60556-055 | | |
| 6.0 | 60556-060 | | |
| 6.5 | 60556-065 | | |
| | | TRASERA | |
| 10.0 | 60556-100 | 67428-475 | |
| 10.5 | 60556-105 | | |
| 11.0 | 60556-110 | | |
| 11.5 | 60556-115 | | |
| 12.0 | 60556-120 | | |
| 12.5 | 60556-125 | | |
| 13.0 | 60556-130 | | |
| 13.5 | 60556-135 | | |
| 14.0 | 60556-140 | | |
| 14.5 | 60556-145 | | |

*Todos los OEMs excepto camiones International

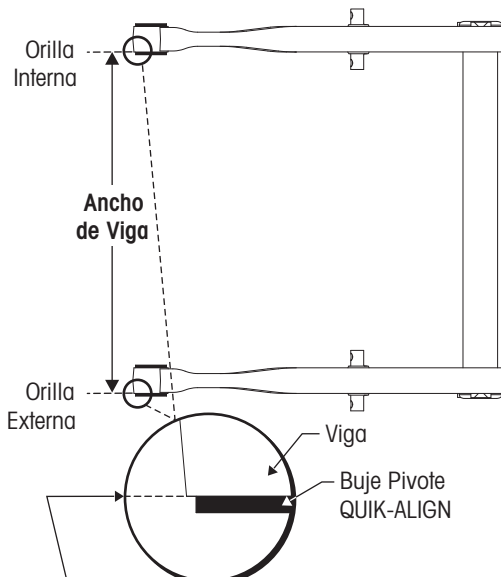
**GUÍA DE SELECCIÓN
ENSAMBLE DE BARRA DE TORSIÓN LONGITUDINAL**

| Tipo A PAX 260/520/780 • FMX 270/540 | | |
|---|---|------------|
| TABLA DE ÁNGULOS DE PIÑÓN PARA ALTURA DE MANEJO DE 10" | | |
| ÁNGULO DE PIÑÓN | CLAVE NO. 33 (en página 7) | |
| | NO. DE PARTE DE ENSAMBLE DE BARRA DE TORSIÓN LONGITUDINAL | |
| | IZQUIERDA | DERECHA |
| 2.0-3.5 | 66359-650A | 66359-650B |
| 4.0-5.5 | 66359-660A | 66359-660B |
| *2.0-3.5 | 66359-670A | 66359-670B |
| 10.0-10.5 | 66359-585A | 66359-585B |
| 11.0-11.5 | 66359-590A | 66359-590B |
| 12.0-12.5 | 66359-595A | 66359-595B |
| *11.0-11.5 | 66359-600A | 66359-600B |
| * Pierce | | |

| Tipo B PAX 260/520/780 | | |
|---|---|------------|
| TABLA DE ÁNGULOS DE PIÑÓN PARA ALTURA DE MANEJO DE 10" | | |
| ÁNGULO DE PIÑÓN | CLAVE NO. 32 (en página 9) | |
| | NO. DE PARTE DE ENSAMBLE DE BARRA DE TORSIÓN LONGITUDINAL | |
| | IZQUIERDA | DERECHA |
| 2.5-3.0 | 65302-470A | 65302-470B |
| 3.5-4.0 | 65302-475A | 65302-475B |
| 9.0-9.5 | 65302-510A | 65302-510B |
| 10.0-10.5 | 65302-515A | 65302-515B |
| 11.0-11.5 | 65302-520A | 65302-520B |

**GUÍA DE SELECCIÓN
TAPA INFERIOR, ENSAMBLE DE BARRA DE TORSIÓN
LONGITUDINAL Y ESPACIADOR DE BARRA DE TORSIÓN
para *Camiones Internacional***

| Tipo B PAX 230/460/690 | | | |
|---|--|---|---|
| TABLA DE ÁNGULOS DE PIÑÓN PARA ALTURA DE MANEJO DE 10" | | | |
| ÁNGULO DE PIÑÓN | CLAVE NO. 11 (en página 5) | *CLAVE NO. 27 (en página 5) | CLAVE NO. 69 (en página 5) |
| | NO. DE PARTE TAPA INFERIOR (2 requeridas) | NO. DE PARTE ENSAMBLE DE BARRA DE TORSIÓN LONGITUDINAL (2 por eje) | NO. DE PARTE ESPACIADOR DE BARRA DE TORSIÓN (4 requeridos) |
| | **2.54 | | |
| 3.61 | 60556-035 | *67274-510 | 67045-072 |
| 4.56 | | | 67045-071 |
| 5.72 | | | 67045-070 |
| 6.71 | | | 67045-069 |
| **6.62 | 60556-100 | *67274-540 | ** |
| 7.67 | | | 67045-072 |
| 8.62 | | | 67045-071 |
| 9.77 | | | 67045-070 |
| 10.75 | 60556-105 | *67274-540 | 67045-069 |
| **7.07 | | | ** |
| 8.12 | | | 67045-072 |
| 9.06 | | | 67045-071 |
| 10.22 | 60556-105 | *67274-540 | 67045-070 |
| 11.20 | | | 67045-069 |
| * Los bujes de las barras de torsión no son reparables, se requiere el reemplazo completo del ensamble de barra de torsión con bujes. | | | |
| ** No se requiere espaciador de barra de torsión. | | | |

GUÍA DE SELECCIÓN DE ENSAMBLE HERRADURA VIGAS-TUBO


| ANCHO DE VIGAS | ANCHO DE CHASIS | DELANTERA | TRASERA |
|--------------------------------------|-----------------|-----------|-----------|
| PAX 230/460/690 • FMX 240/480 | | | |
| 40.0" | 34.0" | 66659-004 | 66659-003 |
| 40.3" | 34.3" | 66659-012 | 66659-011 |
| 40.5" | 34.5" | 66659-010 | 66659-009 |
| PAX 260/520/780 • FMX 270/540 | | | |
| 40.0" | 34.0" | 66659-006 | 66659-005 |
| 40.3" | 34.3" | 66659-014 | 66659-013 |
| 40.5" | 34.5" | 66659-016 | 66659-015 |

Es importante medir el ancho de las vigas desde la orilla interna de la viga a la orilla externa de la otra viga mientras esta instalada al vehículo para determinar el ensamble correcto de la herradura.