

DE LA PROPIEDAD

REGISTRO



ESPAÑA

INDUSTRIAL

DATOS DE PRIORIDAD

[31] NUMERO

[32] FECHA

[33] PAIS

A1

[12] PATENTE DE INVENCION

[21] NUMERO DE SOLICITUD

[22] FECHA DE PRESENTACION

[71] SOLICITANTE(S)

Don Enrique PELEGRIN SOLA

NACIONALIDAD

ESPAÑOLA

DOMICILIO

ZARAGOZA, C. Coso, 77 4º dcha.

[72] INVENTOR(ES)

El solicitante

[73] TITULAR(ES)

[11] Nº DE PUBLICACION

[45] FECHA DE PUBLICACION

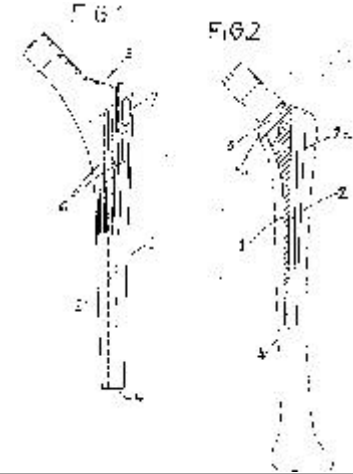
[62] PATENTE DE LA QUE
ES DIVISIONARIA

GRAFICO (SOLO PARA INTERPRETAR RESUMEN)

[51] Int. Cl.

[54] TITULO

TALLO FEMORAL PARA PROTESIS TOTAL DE CADERA.



[57] RESUMEN

Tallo femoral para prótesis de cadera.

Consiste en un tallo (1) que carece de ensanchamiento, con un hueco longitudinal interno (2) de diámetro constante en toda su longitud y ranuras longitudinales (6) hasta la mitad superior del tallo. Tiene elasticidad y poder de recuperación cuando es presionado lateralmente en el sentido de cerrar la ranura (2a).

Se ha previsto una versión con un nervio (5) de escaso relieve en la parte trocantérea.

TALLO FEMORAL PARA PROTESIS TOTAL DE CADERA

La presente invención se refiere a un tallo femoral para prótesis total de cadera, gracias al cual se consiguen notables mejoras en relación a los tallos de este tipo conocidos hasta ahora, cuyas mejoras afectan a la simplificación de la intervención que es necesario realizar en el paciente para implantar el tallo y también a la colocación de un clavo en el interior del tallo, en caso de una hipotética fractura del fémur, una vez colocado el tallo.

10 ANTECEDENTES DE LA INVENCION

Son conocidos tallos femorales para prótesis total de cadera, que presentan gran dificultad en el momento de la extracción, a causa de las particulares características de su mecanismo de anclaje en el hueso y debido, también a su configuración maciza, que impide la disminución de su anchura diametral.

Para evitar los inconvenientes de este tipo de tallos, el titular de la presente invención, Dr. Enrique Pelegrín Solá, realizó un nuevo tallo, que es objeto del modelo de utilidad U 8600323, cuyas características fundamentales son las siguientes: la presencia de unos nervios longitudinales externos; la configuración hueca del tallo, debido a que posee una cavidad que abarca toda su longitud; y la presencia de una parte trocantérea notablemente más gruesa que el resto, dotada de muescas para acoplar un dispositivo mecánico compresor a fin de disminuir la sección transversal de todo el tallo, para facilitar su extracción.

No obstante, la experiencia ha demostrado que es posible mejorar las características del tallo objeto del modelo de utilidad U 8600323 y, en consecuencia, se ha ideado un nuevo tallo, cuyas características son el objeto de la presente invención.

DESCRIPCION DE LA INVENCION

El tallo femoral para prótesis total de cadera es del tipo de los que presentan un hueco a lo largo de su longitud, con una ranura longitudinal que comunica el hueco con el exterior del tallo, dotado en la parte trocantérea de una hendiduras próximas a los bordes de la acanaladura. A partir de esta realización el tallo se caracteriza esencialmente por el hecho de que la acanaladura longitudinal tiene un diámetro uniforme en toda su longitud. Además, la parte superior del tallo, correspondiente a la zona trocantérea, carece de regresos pronunciados.

En una realización opcional, el tallo presenta alrededor de la parte trocantérea, un resalte en forma de nervio en posición inclinada respecto del eje longitudinal del tallo. Este resalte sobresale muy poco en relación a la superficie lateral del tallo y algo más en relación a la parte anterior del mismo.

5 La superficie externa del tallo presenta unas ranuras longitudinales, que abarcan, aproximadamente, la mitad superior de la altura del tallo.

El tallo presenta una elasticidad suficiente, que permite deformarlo temporalmente mediante una presión lateral en el sentido de cerrar la ranura longitudinal del hueco, y recuperar de nuevo su posición al cesar dicha presión lateral.

10 BREVE DESCRIPCION DE LOS DIBUJOS

Para la mejor comprensión de cuanto queda descrito en la presente memoria, se acompañan unos dibujos en los que, tan sólo a título de ejemplo, se representa un caso práctico de realización del tallo femoral.

En dichos dibujos la figura 1 es una vista en alzado lateral del tallo desprovisto de nervio en la parte trocantérea; la figura 2 es una vista en sección longitudinal del tallo dotado de un nervio inclinado alrededor de la parte trocantérea, que constituye un apoyo calcar una vez colocado el tallo en el interior del hueso; la figura 3 es una vista en alzado por la cara en la que está abierta la acanaladura de un tallo; la figura 4 es una vista en alzado lateral del mismo tallo; la figura 5 es una vista en alzado del mismo tallo, visto por la cara opuesta respecto a la vista de la figura 3; y la figura 6 es una vista en planta vista por el extremo inferior del tallo.

DESCRIPCION DE UNA REALIZACION PREFERIDA

El tallo femoral en cuestión consta de una pieza (1) de un material duro, biocompatible, ya sea de plástico o metálico. La superficie externa de la pieza (1) puede estar dotada de un recubrimiento rugoso, de naturaleza granular, filamentosa o de cualquier otro tipo, para facilitar la regeneración de los tejidos implicados fundamentalmente el óseo. La pieza (1) está dotada de un hueco logitudinal (2), en comunicación con el exterior mediante una ranura longitudinal (2a) o en cualquier otra zona apropiada, abierta en su cara posterior, que va desde la zona trocantérea (3) hasta el extremo inferior (4) del tallo. La pieza (1) disminuye progresivamente de anchura hacia su extremo inferior.

Hasta aquí se han descrito aspectos del tallo femoral, ya conocidos.

Las características esenciales del tallo femoral consisten en la ausencia de resaltes gruesos en la parte trocantérea (3) (figura 1) o, a lo sumo, en la presencia de un nervio inclinado (5) a su alrededor, figuras 2, 3, 4 y 5, que sobresale ligeramente respecto a la superficie de las paredes laterales de la zona (3) y que en la parte frontal forma un resalte (5a) más pronunciado.

Otra característica destacable del tallo femoral consiste en que el hueco (2) tiene un diámetro uniforme a lo largo de toda su longitud (figura 2).

En la superficie exterior del tallo (1) hay unas ranuras longitudinales (6), que abarcan únicamente, la mitad superior de la altura total del tallo.

En la zona (3) hay dos hundidos laterales (7), próximos a la ranura (2a), o en cualquier otra zona apropiada, para colocar un instrumento destinado a presionar la zona (3) en sentido de acercamiento de los bordes de la ranura, a fin de facilitar la introducción del tallo en el hueso.

De todo lo descrito y por la observación de los dibujos, se desprenden las ventajas que presenta el tallo en cuestión, respecto a otras realizaciones precedentes.

En primer lugar hay que destacar la ausencia de una cabeza ancha en la parte superior o trocantérea. Gracias a ello, la colocación del tallo requiere una intervención quirúrgica por la parte lateral del miembro, en vez de una intervención por la parte posterior. Esta intervención quirúrgica por la parte lateral es menos traumática y más sencilla.

Además, la ausencia de la cabeza mencionada, permite eliminar una zona del hueso afectado más reducida, simplificando con ello la intervención y facilitando la recuperación del miembro afectado.

En la versión ilustrada en las figuras 2 a 5, en las que el tallo presenta un nervio (5) que sobresale muy poco en las caras laterales, también es viable la intervención quirúrgica por vía de acceso lateral, gracias al poco relieve del nervio en cuestión. Este nervio proporciona un apoyo calcar sobre el hueso, cortado de forma inclinada, tal como ilustra la figura 2.

Cuando el tallo carece de apoyo calcar (figura 1), el tallo se coloca apretándolo lateralmente en el sentido de acercar los bordes de la ranura (2a) para que, una vez colocado en el interior del hueso, recupere su posición, al cesar la presión lateral y de esta forma el tallo queda perfectamente sujeto en el interior del hueso.

Gracias a la uniformidad del diámetro del hueco (2) en toda su longitud, cuando es necesario colocar un clavo en el interior del tallo, debido a una rotura del hueso producida una

vez colocado el tallo, el clavo queda perfectamente ajustado en toda su longitud, sin que se produzcan desplazamientos laterales del mismo.

Serán independientes del objeto de la invención los materiales empleados en la fabricación de los componentes del tallo femoral, formas y dimensiones de los mismos y todos los detalles accesorios que puedan presentarse, siempre y cuando no afecten a su esencialidad.

REIVINDICACIONES

1. Tallo femoral para prótesis total de cadera, del tipo de los que son de configuración hueca, con un hueco a lo largo de su longitud que comunica con el exterior mediante una ranura longitudinal situada en la cara posterior del tallo, dotado en la parte trocantérea de unas hendiduras próximas a los bordes de la ranura, caracterizado esencialmente por el hecho de que el hueco (2) longitudinal tiene un diámetro uniforme en toda su longitud en tanto que, la parte superior del tallo, correspondiente a la zona trocantérea (3), carece de regresos pronunciados.

2. Tallo femoral para prótesis total de cadera, según la reivindicación 1, caracterizado por el hecho de que su superficie externa presenta unas ranuras (6) longitudinales, que abarcan, aproximadamente, la mitad superior de la altura del tallo.

3. Tallo femoral para prótesis total de cadera, según la reivindicación 1, caracterizado por el hecho de que presenta una elasticidad suficiente, que permite deformarlo temporalmente mediante una presión lateral en el sentido de cerrar la ranura longitudinal (2a) del hueco, y recuperar de nuevo su posición al cesar dicha presión lateral.

FIG.1

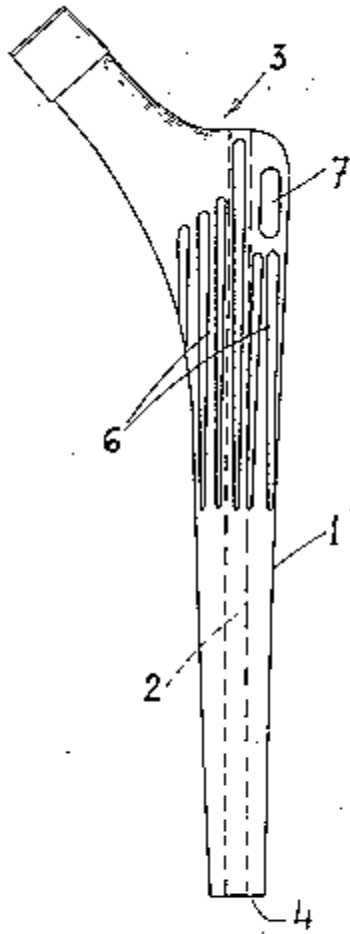


FIG.2

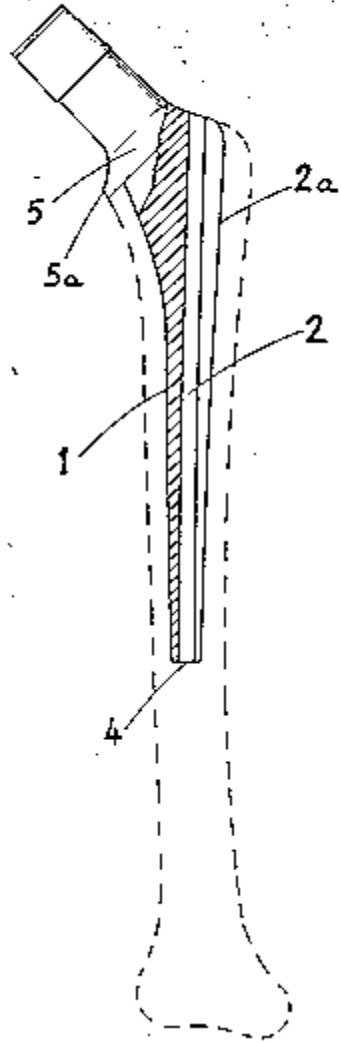


FIG. 3

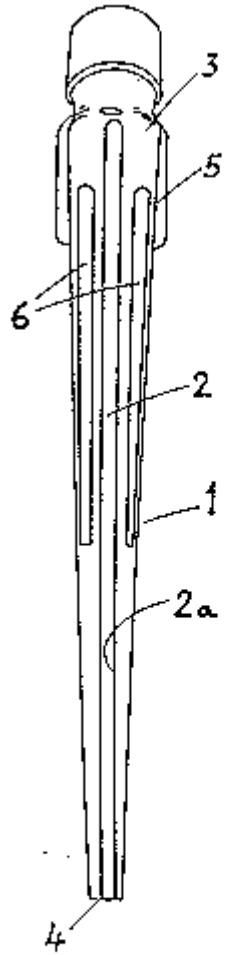


FIG. 4

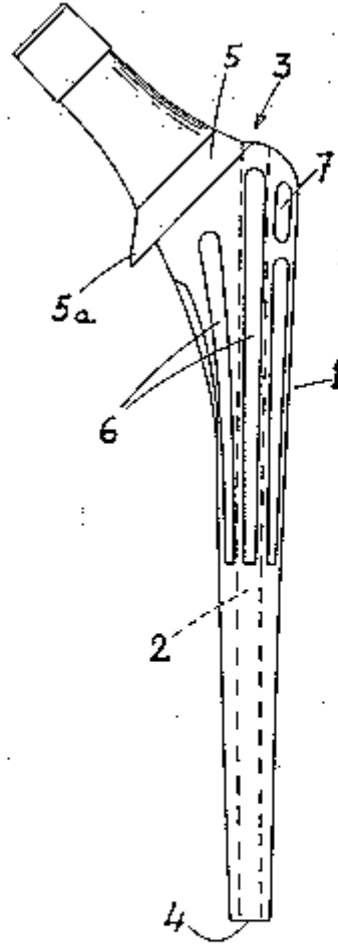


FIG. 5

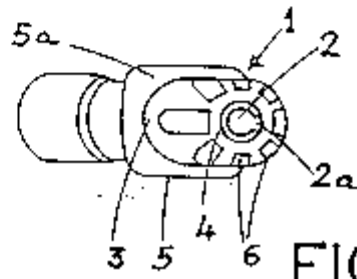
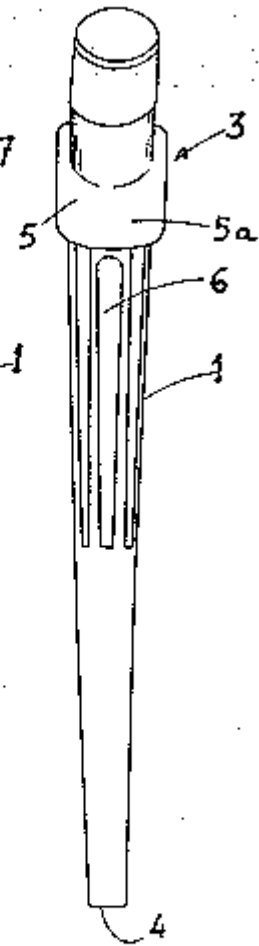


FIG. 6