



19 ES 11
21

NUMERO
FECHA DE PRESENTACION

10 Y

MODELO DE UTILIDAD

30 PRIORIDADES 31 NUMERO	32 FECHA	33 PAIS
-----------------------------	----------	---------

47 FECHA DE PUBLICIDAD	51 CLASIFICACION INTERNACIONAL
------------------------	--------------------------------

54 TITULO DE LA INVENCION

DISPOSITIVO DE SUJECION DE MOPA DE FRIEGASUELOS

71 SOLICITANTE (S)

DOMICILIO DEL SOLICITANTE

72 INVENTOR (ES)

73 TITULAR (ES)

74 REPRESENTANTE

DISPOSITIVO DE SUJECION DE MOPA FRIEGASUELOS

OBJETO DE LA INVENCION

5 La presente invención, según se expresa en el enunciado de esta memoria descriptiva, se refiere a un dispositivo de sujeción de mopa friegasuelos, el cual ha sido concebido y realizado en orden a obtener numerosas y notables ventajas respecto a otros medios existentes de análogos finalidades.

10 El dispositivo está previsto para que las tiras o cordones que constituyen una mopa friegasuelos queden debidamente sujetas en un soporte o cabezal que se fijará al respectivo extremo del mango de agarre y accionamiento. Pues bien, el dispositivo de sujeción está basado en dos piezas enclavables entre sí, de manera que entre ellas quedan sujetos los cordones o tiras de la mopa friegasuelos, emergiendo ésta periféricamente respecto del cuerpo que constituyen esas dos piezas, una de las cuales lógicamente cuenta con un cuello para el acoplamiento del respectivo extremo del mango.

ANTECEDENTES DE LA INVENCION

Se conocen numerosos dispositivos o medios para realizar el anclaje o fijación de una mopa friegasuelos y que ésta pueda ser debidamente manejada cuando el dispositivo que la sujeta se acopla al correspondiente mango.

20 En tal sentido pueden citarse dispositivos basados en una especie de cazoleta con un cuello sobre el que se acopla el mango, cazoleta que se complementa con una segunda pieza a modo de estrella con un vástago que se encastra en la base de esa pieza a modo de cazoleta, de manera que los brazos presentan una trayectoria oblícua para que sus extremos se alojen en orificios previstos al efecto en el mocho que va a constituir la mopa friegasuelos.

25 Este sistema presenta el inconveniente de que el montaje del propio mocho se realiza con dificultad puesto que es necesario introducir los brazos del elemento de enganche en los orificios con que cuenta al efecto el mocho.

Igualmente, se conoce otro dispositivo basado en una pieza también a modo de cazoleta con un cuello para el acoplamiento del mango, y cuya pieza presenta interiormente un tabique diametral del que emerge precisamente un vástago con una cabeza ensanchada y extrema para retener un disco acoplado al mismo, de manera que este disco es el que retiene o sujeta la mopa o mocho. Este sistema también presenta un inconveniente, y es que ese disco inferior no constituye un elemento eficaz de sujeción, permitiendo que las tiras o cordones se

muevan y puedan desvincularse respecto del dispositivo que constituye tal disco con la pieza en forma de cazoleta.

DESCRIPCION DE LA INVENCION

El dispositivo de la invención presenta una nueva estructura en base a la cual se consigue que la sujeción de los cordones o tiras que constituyen una mopa o mocho friegasuelos se realice con suma eficacia, de manera sencilla y sin ningún tipo de problema. Para ello el dispositivo está basado en la clásica cazoleta con el cuello de acoplamiento al mango y un disco acoplable a esa cazoleta, pero con la particularidad de que la cara interna de esa cazoleta presenta resaltes que junto con otros resaltes previstos en la cara enfrentada del disco constituyen un medio de retención eficaz de los cordones o tiras de la mopa.

Además, se ha previsto que el disco propiamente dicho incorpore dos tetones que se anclan y retienen a través de cabezas ensanchadas de los mismos, en orificios pasantes previstos al efecto en la pieza en forma de cazoleta, lo que determina dos puntos de anclaje que impide cualquier tipo de movilidad al disco y por lo tanto consiguiéndose una sujeción y movilización total de los tramos correspondientes a los cordones o tiras que quedan situados entre esas dos piezas.

Para complementar la descripción que seguidamente se va a realizar y con objeto de ayudar a una mejor comprensión de las características del invento, se acompaña a la presente memoria descriptiva de un juego de planos en base a cuyas figuras se comprenderán más fácilmente las innovaciones y ventajas del dispositivo objeto de la invención.

BREVE DESCRIPCION DE LOS DIBUJOS

Figura 1.- Muestra una vista en perspectiva explosionada de las dos piezas que constituyen el dispositivo de sujeción objeto de la invención.

Figura 2.- Muestra una vista en planta por la cara inferior de la pieza en forma de cazoleta.

Figura 3.- Muestra una sección del dispositivo formado por ambas piezas acopladas entre sí y sujetando las tiras o cordones de una mopa friegasuelos.

DESCRIPCION DE UNA FORMA DE REALIZACION PREFERIDA

A la vista de las comentadas figuras, puede observarse como el dispositivo se constituye mediante dos piezas 1 y 2 acoplables entre sí, estando formada la pieza 1 por un cuerpo acampanado del que se deriva un cuello 3 roscado interiormente para el correspondiente acoplamiento del extremo del mango de accionamiento, mientras que internamente esa pieza 1

cuenta con una pluralidad de resaltes 4 de configuración preferentemente puntiaguda y distribuidos adecuadamente, incluyendo asimismo en esa parte interna dos pequeños cuellos 5 dispuestos según dos zonas opuestas de un diámetro, cuyos cuellos son huecos y determinan orificios pasantes, con un escalonamiento interno 6.

5 Por su parte, la pieza 2 está formada por un disco que en su cara de enfrentamiento a la pieza 1 presenta unos resaltes puntiagudos 7, así como unos apéndices 8 con sus extremos rematados en unas cabezas cónicas 9.

10 La sujeción de los correspondientes cordones o tiras de una mopa friegasuelos 10, como se muestra en la figura 3, se realiza disponiendo los tramos intermedios de esos cordones o tiras en correspondencia con la concavidad de la pieza acampanada 1, procediendo seguidamente a montar el disco 2, introduciendo los apéndices 8 de éste en los orificios que determinan los cuellos 5 de la pieza 1, con la particularidad de que el escalonamiento que determinan las cabezas cónicas 9 de esos apéndices 8 toparán, una vez sobrepasados, con los escalonamientos 6 de esos cuellos 5, quedando así perfectamente retenido el disco 2 sin posibilidad
15 de desmontarse respecto de la pieza 1, y sujetando lógicamente a esos tramos intermedios de las tiras o cordones de la mopa 10, como se representa en la figura 3.

20 De esta manera queda perfectamente sujeta e inmovilizada la mopa 10, sin posibilidad de desvincularse respecto del dispositivo que forma el acoplamiento entre sí de ambas piezas 1 y 2, y ello como consecuencia no solamente de la sujeción que pueda realizar el disco 2 en su acoplamiento sobre la pieza 1, sino como consecuencia de la retención que realizarán los salientes puntiagudos 4 y 7 de esas dos piezas 1 y 2 que se clavarán en los cordones o tiras de la mopa 10.

REIVINDICACIONES

1. DISPOSITIVO DE SUJECION DE MOPA FRIEGASUELOS, que siendo del tipo
5 de los constituidos por dos piezas (1) y (2) acoplables entre sí, la primera de las cuales cuenta
con un cuello (3) para el acoplamiento del respectivo extremo del mango de accionamiento,
en tanto que la pieza (2) presenta una configuración a modo de disco plano que quedará dis-
puesto enfrentadamente a la concavidad que presenta la pieza (1), al tener ésta una configura-
ción acampanada, esencialmente se caracteriza porque dicha pieza acampanada (1) presenta
10 en su cara interna una pareja de cuellos (5) determinantes de orificios pasantes con un esca-
lonamiento interno (6), en cuyos cuellos se alojan sendos apéndices (8) que emergen de la
cara enfrentada correspondiente al disco (2), estando esos apéndices (8) dotados en su extremo
libre de una cabeza cónica (9) que en su inicio determina un escalonamiento respecto del pro-
pio apéndice (8), siendo ese escalonamiento complementario del escalonamiento (6) pertene-
15 ciente a los repetidos cuellos (5) de la pieza (1), en orden a conseguir un anclaje y fijación
entre sí de ambas piezas; habiéndose previsto que en la cara interna de la pieza acampanada
(1) existan una pluralidad de resaltes puntiagudos (4), mientras que en la cara enfrentada o
interna del disco (2) existen igualmente resaltes puntiagudos (7) que junto con los anteriores
determinan un medio antideslizante y de sujeción para los tramos intermedios de los cordones
20 o tiras de la mopa friegasuelos (10).

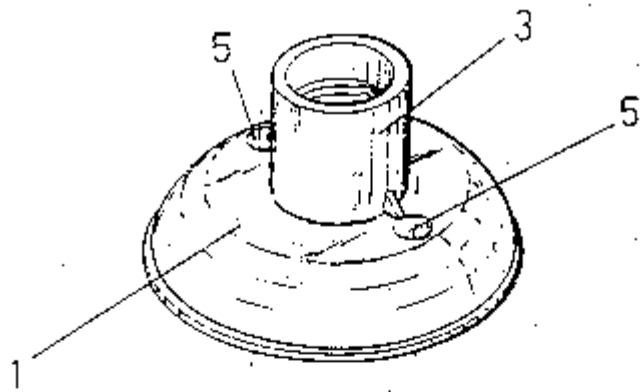


FIG.-1

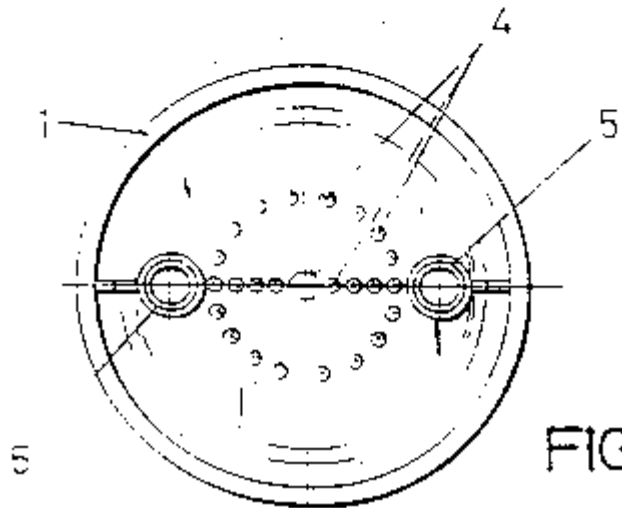
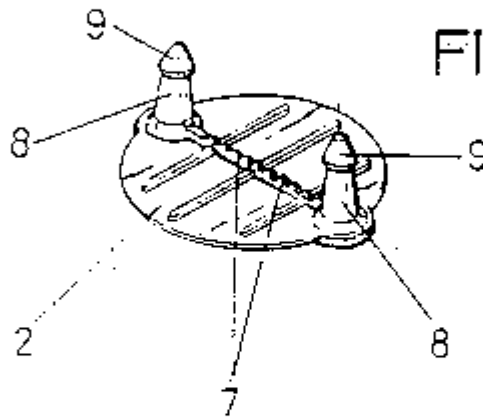


FIG.-2