

UN VIAGGIO NELL'ANTICA ROMA



Liceo Scientifico "E. Fermi"
Cosenza

Classe II B



Roma est...

Ma dove mi trovo?!

Ah sì! Mi trovo davanti al Colosseo. E' come se avessi fatto un viaggio nel passato. E' strano vederlo tutto intero. Indubbiamente anche oggi vedere il Colosseo è davvero fantastico. Non per niente è una delle 7 meraviglie del mondo .





Ma, vederlo come era all'inizio, è davvero meraviglioso. Mi trovo un po' disorientata qui... tutto è diverso da com'è oggi

Anche la gente è diversa: si parla il latino. Riesco a capire qualcosa perché l'italiano è un po' simile al latino.





Il Colosseo è completamente diverso, è pieno di luci. Alle arcate ci sono fiaccole e lampadari. Anticamente veniva chiamato anfiteatro e veniva usato per i giochi, a differenza di oggi che è un bene culturale.



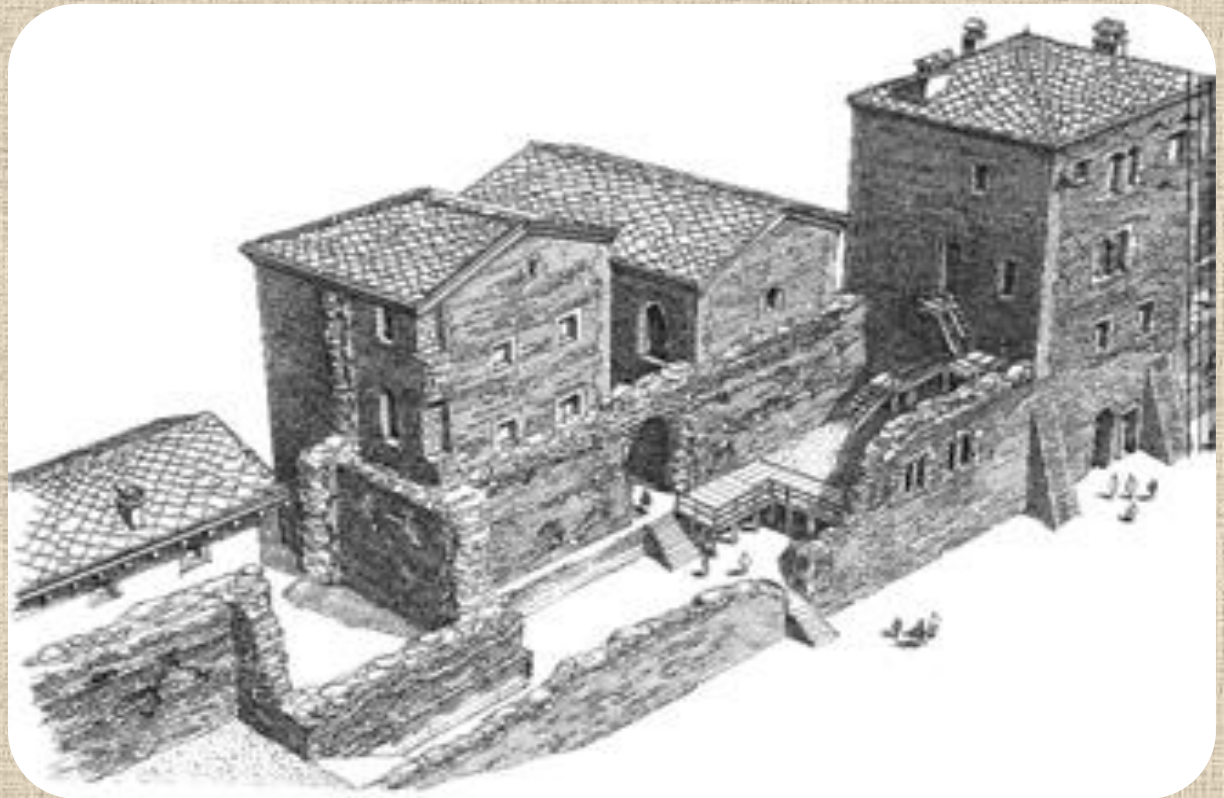
La zecca

Intorno non ci sono molte cose.

Uh!... Vedo un grande edificio...

Oh! ma quella è la zecca!...

L'ho studiata a scuola. Lì venivano fabbricate le monete .



Anche Ora al
suo interno
staranno
coniando le
monete ?





È una grande emozione vederlo così, è incredibile che dopo tutti questi anni preservi ancora la sua bellezza!



ROMA OGGI





Quante gente!
ma dove sono
finita ... ?

Ma sei a
Roma !



guide

Certo!

Vieni, ti
porto a fare
un giro

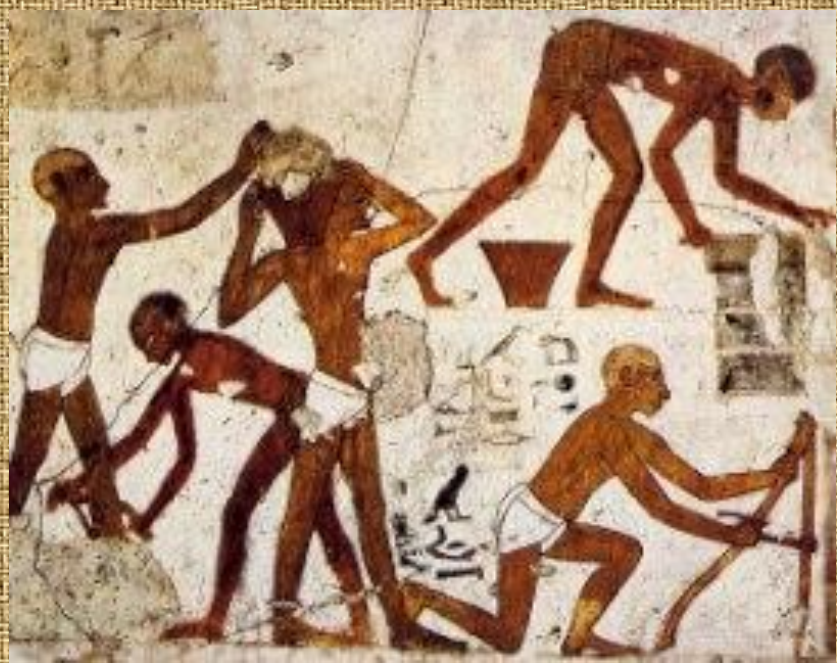
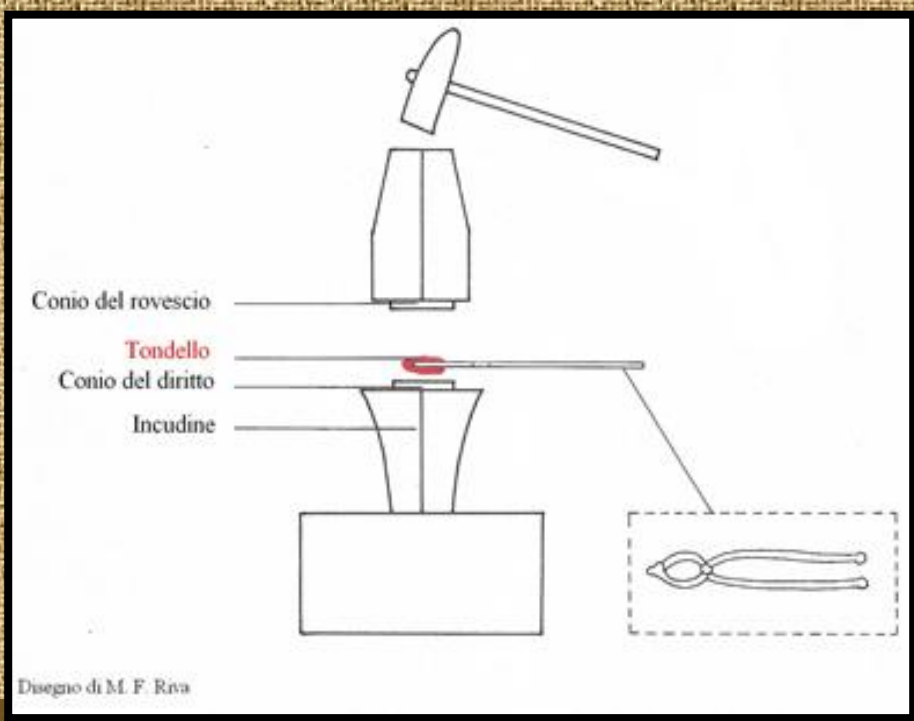
ROME
GUIDE





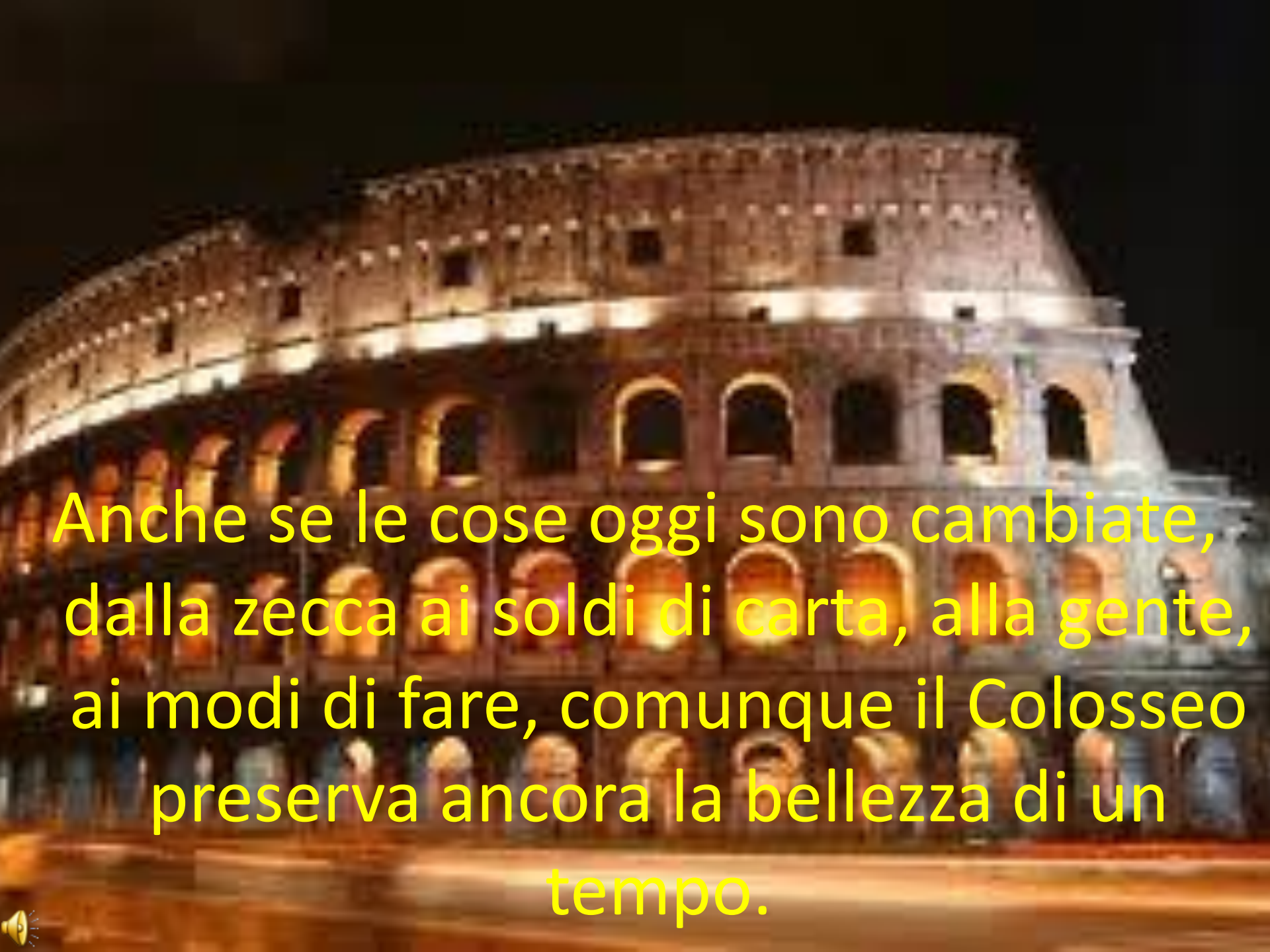
Strumento per la coniazione delle monete ieri...





Monete oggi





Anche se le cose oggi sono cambiate,
dalla zecca ai soldi di carta, alla gente,
ai modi di fare, comunque il Colosseo
preserva ancora la bellezza di un
tempo.



THE END...

Lorenzo Cucunato

Serena Bruno

Martina Mele