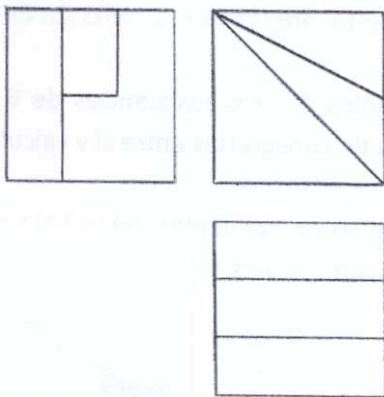


**PROVA D'ACCÉS
A CICLES FORMATIUS DE GRAU SUPERIOR
JUNY 2010
PART ESPECÍFICA OPCIÓ B TECNOLOGIA
Matèria: DIBUIX TÈCNIC**

Duració: 1h15'

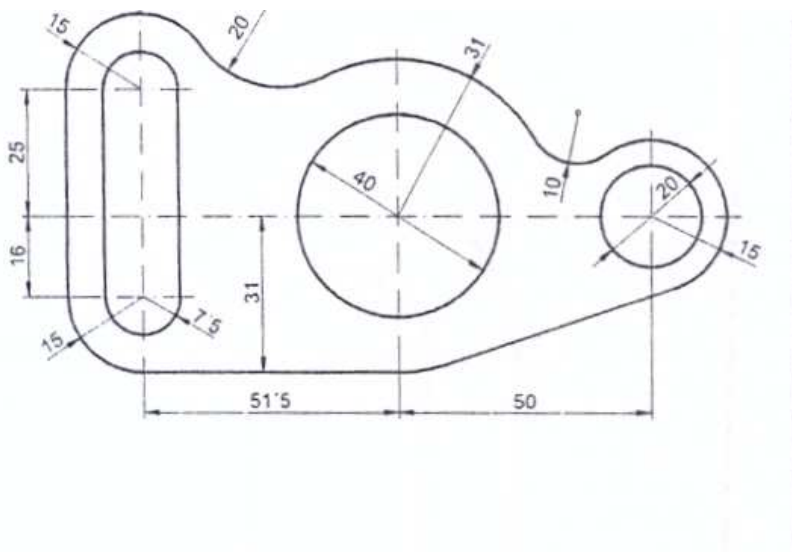
Exercici primer

Dibuixa, a mà alçada, la perspectiva axonòmica isomètrica de la figura a partir de les vistes donades (alçat, planta i perfil dret). (4 punts)



Exercici segon

Es dóna el croquis d'una figura tècnica. Reproduir a escala 1/1 deixant constància de les construccions auxiliars, així com dels centres i punts de tangència. (6 punts)



CRITERIS D'AVALUACIÓ I QUALIFICACIÓ

- La qualificació d'esta Part o Apartat s'adaptarà a l'establert en la RESOLUCIÓ de 15 de març de 2010, de la Direcció general d'Avaluació, Innovació i Qualitat Educativa i de la Formació Professional, per la qual es convoquen proves d'accés als cicles formatius de Formació Professional. (DOCV 13.04.2010)

PROVA D'ACCÉS
A CICLES FORMATIUS DE GRAU SUPERIOR
JUNY 2010
PART ESPECÍFICA OPCIÓ B TECNOLOGIA
Matèria: TECNOLOGIA INDUSTRIAL

Duració: 1h15'

RESOL 5 DELS 6 EXERCICIS PROPOSATS

Exercici 1

Indica en la columna de la dreta, junt amb cada definició, el terme que correspon dels inclosos en el llistat següent: Cianuració, Caixa de velocitats, Efecte Joule, Colp d'ariet, Polietilè

Variació brusca de pressió en una canonada, per damunt o davall de la pressió normal	
Fenomen pel qual l'energia elèctrica es transforma en calor quan el corrent elèctric travessa un conductor	
Tractament termoquímic que consistix a augmentar la quantitat de carboni i nitrogen presents en la capa superficial de l'hacer	
Plàstic sintètic termoplàstic derivat de l'etilè	
Tren compost d'engranatges en vehicles i màquines ferramentes per a variar la velocitat de moviment	

Exercici 2

De quines formes pot dur-se a terme satisfactòriament l'aprofitament de l'energia solar?

Exercici 3

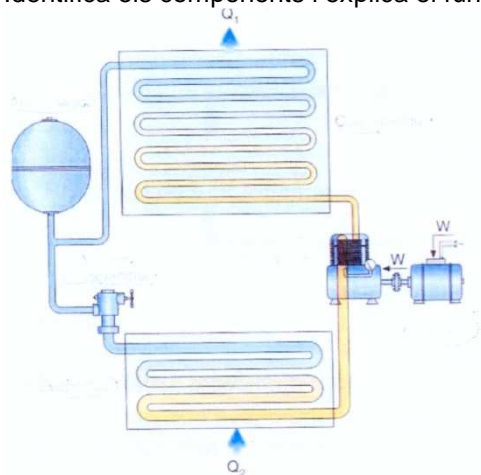
Compara el motor d'explosió de 4 temps amb el motor Dièsel, amb els seus avantatges i inconvenients

Exercici 4

Explica en què consistix el desenvolupament sostenible i comenta l'impacte produït per l'obtenció, transformació i desfet de materials.

Exercici 5

Identifica els components i explica el funcionament de la següent màquina frigorífica:



Exercici 6

Un televisor, la potència del qual és de 200 W, està encés durant dos hores i mitja. Calcula l'energia consumida en Joules i en kWh. Si 1 kWh costa 0,8 euros, quant haurem gastat en el seu funcionament?

CRITERIS D'AVALUACIÓ I QUALIFICACIÓ

- Totes les qüestions puntuen igual.
- La qualificació d'esta Part o Apartat s'adaptarà a l'establert en la RESOLUCIÓ de 15 de març de 2010, de la Direcció general d'Avaluació, Innovació i Qualitat Educativa i de la Formació Professional, per la qual es convoquen proves d'accés als cicles formatius de Formació Professional. (DOCV 13.04.2010)

PROVA D'ACCÉS
A CICLES FORMATIUS DE GRAU SUPERIOR
JUNY 2010
PART ESPECÍFICA OPCIÓ B TECNOLOGIA
Matèria: FÍSICA I QUÍMICA

Duració: 1h15'

RESPON A 5 DE LES 6 QÜESTIONS PROPOSADES

Qüestió 1.

Un cotxe circula amb una velocitat de 120 km/h. En un instant donat el conductor frena i el cotxe reduïx la seua velocitat fins a 80 km/h en 5 segons. Calcular: a) El valor de l'acceleració, que se suposa constant. b) la distància recorreguda en els 5 segons de frenada.

Qüestió 2.

El motor d'un automòbil de **1000 Kg** és capaç de comunicar-li una acceleració de **3 m/s²** durant **12 s** partint de parat. a) Despreciant fregaments, determina l'energia cinètica de l'automòbil a final dels 12 s. b) Quina és la potència desenvolupada pel motor en CV?
Dades: 1CV=736W

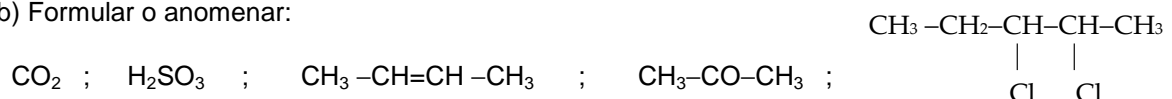
Qüestió 3.

Per una resistència de 2 ohms circula un corrent de 6 A. Quin serà el valor de la intensitat si afegim al circuit una altra resistència de 8 ohms connectada en sèrie a la primera?

Qüestió 4.

a) Quants protons, neutrons i electrons tenen els següents isòtops de l'hidrogen i del carboni: ${}^2_1\text{H}$; ${}^{14}_6\text{C}$?

b) Formular o anomenar:



Hidròxid de bari ; Òxido de Plom (IV) ; Carbonat de magnesi ; metilbenzé ; 2-metilbutanal

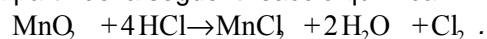
Qüestió 5.

Calcula a) la massa que tenen 12 mols de Na_2SO_3 . b) els grams que tindrem en 120 L de CO_2 mesurats en condicions normals

Masses atòmiques: Na = 23 u.; S = 32 u.; O = 16 u. ; C = 12u.;

Qüestió 6.

El clor gas es prepara a partir de la següent reacció química:



Esbrina el volum de clor (gas) en C.N. que s'obindrà a partir de 15 g de MnO_2 amb el HCl necessari.

Dades: $M_{\text{atòmiques}}$: Mn=54,9 u ; O= 16 u.

CRITERIS D'AVALUACIÓ I QUALIFICACIÓ

- Totes les qüestions puntuen igual.
- La qualificació d'esta Part o Apartat s'adaptarà a l'establert en la RESOLUCIÓ de 15 de març de 2010, de la Direcció general d'Avaluació, Innovació i Qualitat Educativa i de la Formació Professional, per la qual es convoquen proves d'accés als cicles formatius de Formació Professional. (DOCV 13.04.2010)