

VEGABAR 87

4 ... 20 mA

Transmisor de presión con celda de medida metálica



Rango de aplicación

VEGABAR 87 es un transmisor de presión para mediciones de presión y de nivel de líquidos y productos viscosos con altas temperaturas en la industria química, alimentaria y farmacéutica. El equipo brinda la posibilidad de registrar también rangos de medición mínimos a partir de 0,1 bar.

La sencilla interconexión de sensores de la serie 80 de VEGABAR como presión diferencial electrónica abre nuevas posibilidades para la medición de presiones diferenciales.

Su ventaja

- Máxima seguridad de medición incluso con variación rápida de la temperaturas de proceso.
- Alta disponibilidad de la instalación gracias a la versión resistente al vacío
- Muy buena capacidad de limpieza y alta resistencia química gracias a materiales adecuados

Función

El corazón del transmisor de presión es la celda de medida, que transforma la presión aplicada en una señal eléctrica. Esa señal en función de la presión es evaluada por la electrónica integrada y convertida en una señal de salida normalizada. Para la detección de presión se emplean diferentes celdas de medida.

La celda de medida metálica METEC® posibilita versiones completamente soldadas y cubre también altas temperaturas. La celda de medida está dotada adicionalmente con un sensor de temperatura. El valor de temperatura está disponible para la indicación a través del módulo de indicación y configuración y para la evaluación a través de la salida de señal.

Datos técnicos

Rangos de medición	+0,1 ... +25 bar/+10 ... +2500 kPa (+1.45 ... +363 psig)
Rango de medición mínimo	+0,1 bar/+10 kPa (+1.45 psig)
Error de medición	< 0,1 %
Conexión a proceso	Abrazadera de suspensión, conexión roscada, rosca a partir de G1½, 1½ NPT, bridas a partir de DN 32, 1½"
Temperatura de proceso	-12 ... +100 °C (-10 ... +212 °F)
Temperatura ambiente, de almacenaje y de transporte	-40 ... +80 °C (-40 ... +176 °F)
Tensión de alimentación	9,6 ... 35 V DC

Materiales

El sensor de valores medidos del equipo está hecho de 316L. La membrana de proceso está hecha de aleación C276, el cable portador de FEP.

Un resumen completo de todos los materiales y juntas disponibles se encuentran en el " *Configurador*" en www.vega.com y " *Productos*".

Versiones de carcasas

Las carcasas se pueden suministrar en versión de una cámara de material plástico, de aluminio o de acero inoxidable.

Están disponibles en los grado de protección hasta IP68 (25 bar) con electrónica externa así como en IP69K.

Versiones electrónicas

Aparte de los sistemas electrónicos de dos hilos con 4 ... 20 mA o 4 ... 20 mA/HART, son posibles también versiones puramente digitales con Profibus PA, Foundation Fieldbus y Modbus. Adicionalmente hay disponible una versión como sensor secundario para la medición electrónica de presión diferencial.

Homologaciones

Para los equipos de VEGA hay disponibles homologaciones mundiales, p.ej. para el empleo en zonas con riesgo de explosión, en embarcaciones o con aplicaciones higiénicas.

Para equipos aprobados (p.Ej. con homologación Ex) se aplican los datos técnicos en las instrucciones de seguridad correspondientes. En casos aislados estas se pueden diferenciar de los datos descritos aquí.

En nuestra página web podrá encontrar un resumen completo de los materiales y juntas disponibles.

Ajuste

Ajuste en el punto de medición

El ajuste del equipo se realiza a través del módulo de visualización y configuración opcional PLICSCOM o a través de un PC con software de configuración PACTware y DTM adecuado.

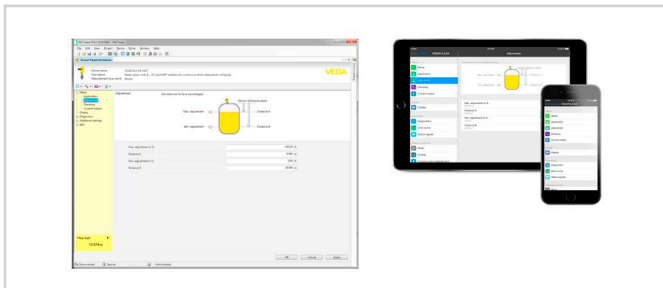
Ajuste inalámbrico mediante Bluetooth

La versión Bluetooth del módulo de indicación y ajuste posibilita una conexión inalámbrica con instrumentos estándar. Estos pueden ser smartphones/tabletas con sistema operativo iOS o Android o PCs con PACTware y adaptador USB Bluetooth.



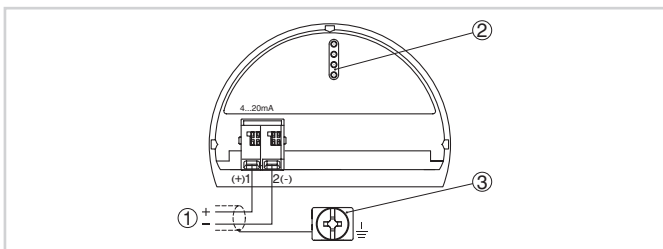
Conexión inalámbrica con instrumentos de configuración estándar

El ajuste se lleva a cabo por medio de una app gratuita que puede obtenerse de la Apple App Store o de la Google Play Store, o por medio del software de configuración PACTware y de los correspondientes DTM.



Ajuste mediante PACTware o app

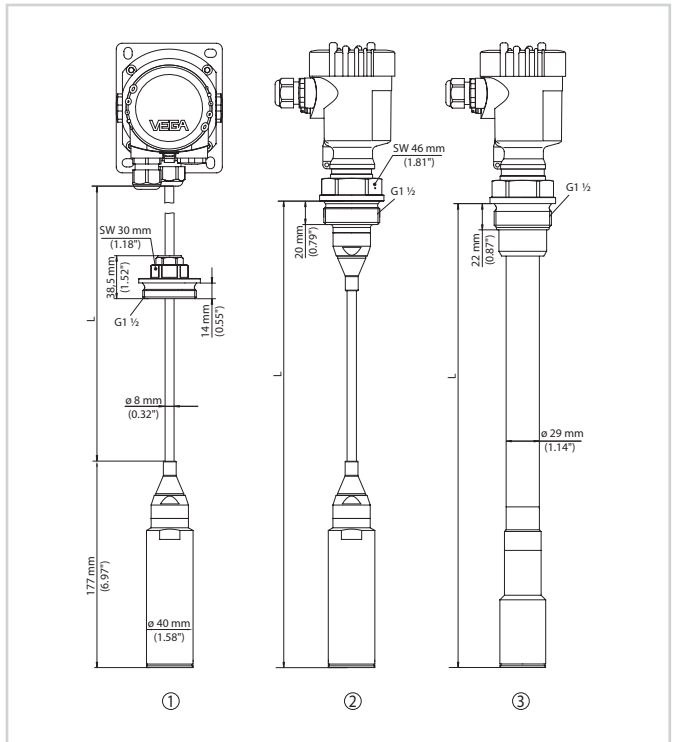
Conexión eléctrica



Compartimento de la electrónica y de conexiones carcasa de una cámara

- 1 Alimentación de tensión, salida de señal
- 2 Para el módulo de visualización y configuración o adaptador de interface
- 3 Terminal de puesta a tierra para la conexión del blindaje del cable

Dimensiones



- 1 Versión con cable de suspensión y conexión roscada suelta G1½
- 2 Versión roscada G1½, cable de suspensión
- 3 Versión roscada G1½ tubo de unión
- L Longitud total del configurador

Información

En nuestra homepage encontrará informaciones más detalladas sobre VEGA.

En el área de descarga en nuestro sitio web encontrará instrucciones de servicio, informaciones de productos, folletos de sectores, documentos de homologación y software de equipos y de ajuste.

Selección de equipo

En nuestra página de inicio en *Productos* puede seleccionar el principio de medición y el instrumento adecuado para su aplicación.

Allí también encontrará información detallada sobre las versiones de equipos disponibles.

Contacto

En nuestra página web en "*Contacto*" encontrará su persona de contacto en VEGA.