

Trasmettitore di livello ad ultrasuoni fino a 30 mt.

I misuratori di livello a ultrasuoni RIL300 sono dispositivi di misurazione contenenti un trasmettitore ad ultrasuoni un modulo elettronico e un ampio display a 4 cifre.

I misuratori di livello trasmettono una serie di impulsi ultrasonici che si diffondono verso la superficie piana.

Il trasmettitore recupera le onde acustiche riflesse che successivamente sono trattate nel modulo elettronico e visualizzate nel display integrato.

I misuratori di livello sono adatti per la misura del livello non a contatto di liquidi (soluzioni acquose, acqua fognature, etc.), materiale denso o solido, in vasi chiusi o aperti, pozzetti, serbatoi e canali aperti.

Nella misura il livello di materiale sfuso-solido, il campo di misura si riduce.

Il settaggio avviene tramite tre pulsanti posti all'interno della custodia superiore del sensore.

Caratteristiche del trasmettitore di livello ad ultrasuoni;

- Idoneo per la misura continua di liquidi (anche se inquinati), materiale denso o colle.
- Installazione in serbatoi aperti o chiusi, pozzetti, canali aperti, etc.
- Vengono prodotti nelle versioni per zone sicure oppure per aree esplosive
- Uscita in corrente 4÷20 mA, HART, RS485 Modbus



Specifiche tecniche	Caratteristiche
Range di misura	0.2 ... 4 m (zona cieca 0,20 m) 0.25 ... 6 m (zona cieca 0,25 m) 0.3 ... 8 m (zona cieca 0,30 m) 0.5 ... 12 m (zona cieca 0,50 m) 0.8 ... 20 m (zona cieca 0,80 m) 1,2 ... 30 m (zona cieca 1,2 m)
Lunghezza antenna escluso attacco	80 mm
Fascio angolo	8°(3db)
Tensione di alimentazione	24VDC (±10%) 30mA
Display / Risoluzione display	4 digit LED / 1 mm
Corrente di uscita	4-20mA/24VDC/2 fili 4÷20mA/24V DC /HART 2 fili 4÷20mA/24VDC/RS485 Modbus 4 fili
Carico di uscita	0-500Ω
Temperatura esercizio	-40+75°C
Pressione esercizio	±0.1MPa
Precisione	0,2%
Compensazione della temperatura	Automatica
Ciclo di misura	1,5 secondi
Custodia	Alluminio pressofuso
Materiale sensore	PVC (a richiesta PTFE)
Attacchi al processo	Filettato 2" GM oppure Flangiate
Entrata cavi	M20/PG13,5
Diametro cavo	6-12 mm
Versioni	Standard (non a rischio di esplosione) Atex a sicurezza intrinseca ((Exia IIB T6 Ga)
Grado di protezione	IP67
1) Nel caso in cui viene misurato un livello di materiale sfuso-solido, il campo di misura si riduce.	



Selettore del modello RIL300

Range di Misura

1	0,2÷4 m
2	0,25÷6 m
3	0,3÷8 m
4	0,5÷12 m
5	0,8÷20 m
6	1,2÷30 m

Esecuzione

P	Standard (Non a prova di esplosione)
I	Sicurezza intrinseca (Exia IIC T6 Ga)

Tipo di Antenna / Materiale / Temperatura

A	ABS (-40-75°C) IP67
B	PVC (-40-75°C) IP67
C	PTFE (-40-75°C) IP67

Connessioni al processo

G	Filettato G 2" A
A	Flangia DN50 /PP

Unità elettronica

2	(4~20) mA / 24V DC / 2 fili
3	(4~20) mA / 24V DC / 2 fili HART
4	(4~20) mA / 24V DC / RS485 Modbus 4 fili
5	(4~20) mA / 24V DC / Uscita allarme 4 fili

Custodia / Grado di protezione

L	Alluminio / IP67
---	------------------

Uscita Cavi

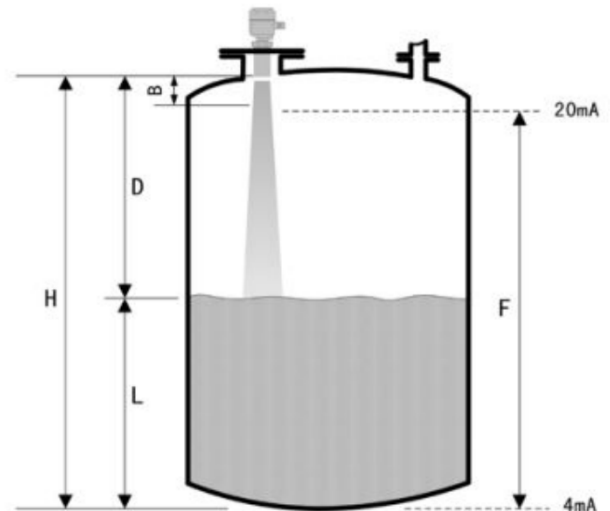
M	M20x1.5
N	½" NPT

Display

A	Integrato
---	-----------

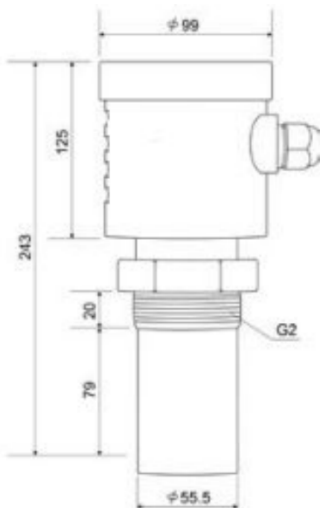
Esempio: RIL300-1-P-B-G-2-L-M-A

H Altezza del serbatoio
L Altezza del livello
D Distanza dal liquido
B Zona cieca
F Campo del segnale

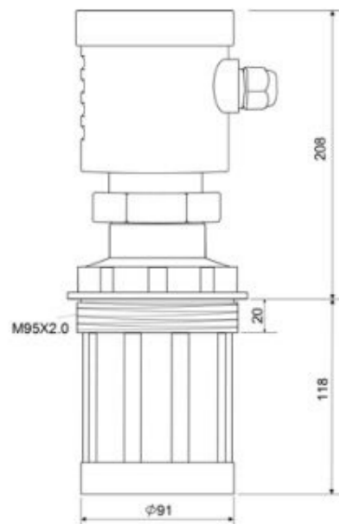


Tutti i dati ed i contenuti di questa scheda sono di proprietà esclusiva di Riels Instruments

Per serbatoi fino a 4/6/8 mt.



Per serbatoi fino a 12/20/30 mt.



Per serbatoi fino a 20/30 mt.

