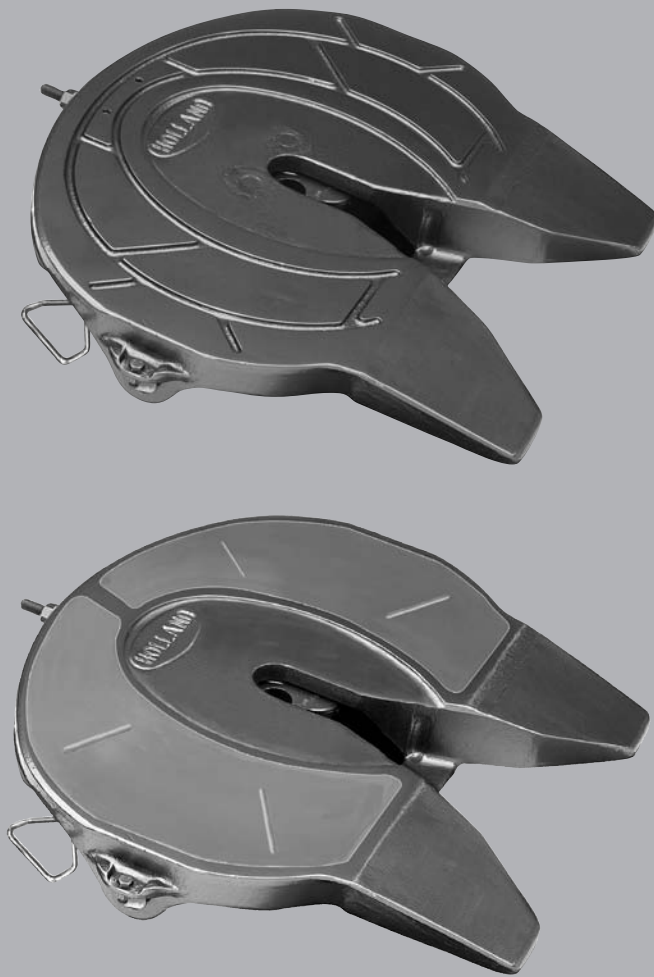


Procedimientos de la Reconstrucción de la Quinta Rueda

Series XA-351 y XA-331

Placas Superiores de Quinta Rueda



PROCEDIMIENTOS DE RECONSTRUCCION

Información general de seguridad

estas instrucciones. Si no lo hace, es posible que se genere una situación peligrosa o que comience a desarrollarse una situación riesgosa.

Señales de seguridad

ADVERTENCIA ADVERTENCIA indica una situación con riesgo potencial que, si no se evita, **podría** provocar la muerte o lesiones graves.

PRECAUCIÓN PRECAUCIÓN indica una situación con riesgo potencial que, si no se evita, **puede** provocar lesiones menores o moderadas.

PRECAUCIÓN PRECAUCIÓN sin el símbolo de alerta de seguridad indica una situación con riesgo potencial que, si no se evita, **puede** provocar daños materiales.

1. **Mantenga limpia el área de trabajo.** Las áreas y mesas atestadas promueven los accidentes.
2. No ponga los dedos en los puntos de apoyo posible de la quinta rueda.
3. Todo el mantenimiento de la quinta rueda debe realizarlo un técnico de servicio calificado, con las herramientas y los procedimientos de seguridad adecuados.
4. Use solamente refacciones originales SAF-HOLLAND.
5. **Use anteojos de seguridad.** Los lentes o anteojos que no cumplan con ANSI o CSA pueden causar lesiones graves si se dañan o se rompen.
6. **Use la vestimenta adecuada.** No use ropa floja, guantes, corbatas ni joyas (anillos, relojes de pulsera, etc.) que puedan quedar atrapados en las piezas móviles. Se recomienda usar calzado antideslizante.

Diseño y uso de la quinta rueda:

1. Para tirar remolques con pernos rey estándar de la SAE en buenas condiciones y colocados firmemente o asegurados en su lugar en el remolque.
2. Para aplicaciones de remolque en carreteras.
3. Dentro de las capacidades establecidas en las publicaciones de SAF-HOLLAND.
4. Como recomiendan las publicaciones SAF-HOLLAND (disponibles en www.safholland.us).

Las quintas ruedas Holland NO están diseñadas ni destinadas para:

1. Usar con pernos rey diferentes a los de la SAE, como pernos rey que estén deformados, de tamaño o dimensiones inadecuadas, no asegurados para mantener la configuración de la SAE o instalados en placas de soporte del remolque con deformación.
2. Operaciones de remolque que dañen o interfieran con el funcionamiento adecuado de la quinta rueda.
3. El acople de dispositivos de elevación.
4. El transporte de cargas que superen la capacidad estipulada.
5. Aplicaciones y uso fuera de la carretera.
6. Aplicaciones diferentes a las recomendadas.

Este manual contiene procedimientos de reconstrucción para la placa superior de quinta rueda 3500 (Serie XA-351) y para la placa superior de quinta rueda 3500 "LowLube" (Serie XA-331) fabricadas después del 1o. de Mayo de 1996. Utilizar las siguientes ilustraciones para identificar su quinta rueda de la Serie Holland 3500.

Para reemplazar las placas de lubricación y los insertos de torre en la quinta rueda 3500 "LowLube" (Serie XA-331), consultar la Publicación de Holland XL-FW-338 "Procedimientos de Reemplazo para Placa de Lubricación e Inserto de Bolsa de las Placas Superiores de la Serie XA-331."

SERIE XA-3501

Manija de liberación de bucke abierto

Perno del soporte retenido internamente

SI USTED CUENTA CON ESTA QUINTA RUEDA, UTILIZAR LOS KIT DE RECONSTRUCCION SAF-HOLLAND NUMEROS:
RK-63501 - LIBERACION IZQUIERDA
RK-63500 - LIBERACION DERECHA

SERIE XA-351

(Fabricada después del 6/1/96)

SERIE XA-331

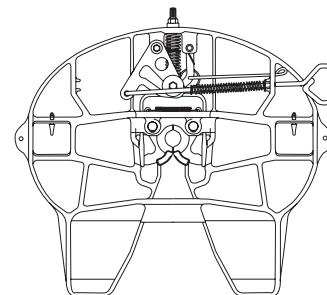
Manija de liberación de bucle cerrado

Retención de tornillo y tuerca para el perno del soporte

SE CUENTA CON INSTRUCCIONES DE RECONSTRUCCION DE QUINTA RUEDA EN ESTE MANUAL

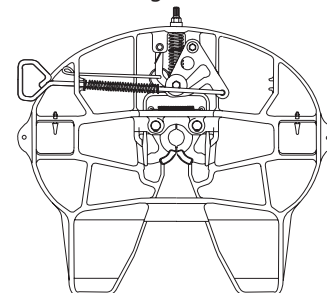
NUMEROS DE KITS DE RECONSTRUCCION PARA LIBERACION IZQUIERDA (Lado del camino)

RK-351-A-L (con Seguro Secundario Automático)
RK-351-A-02-L (con Seguro Secundario Manual)

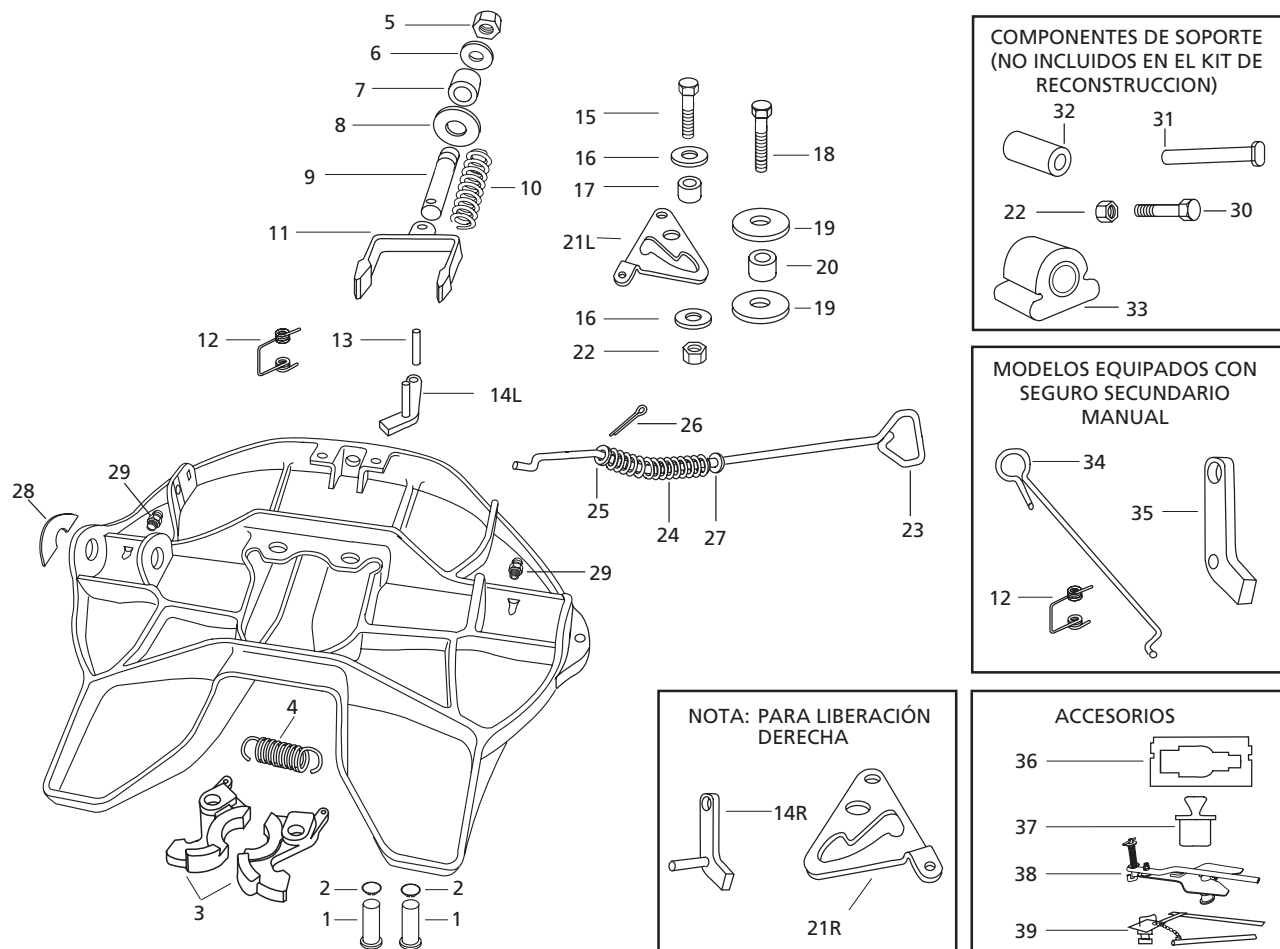


NUMEROS DE KIT DE RECONSTRUCCION PARA LIBERACION DERECHA (Lado de la acera)

RK-351-A (con Seguro Secundario Automático)
RK-351-A-02 (con Seguro Secundario Manual)



XA-351 AND XA-331 PARTE AVERÍA



ITEM NO.	NO. DE PARTE	NO. REQ.	NOMBRE DE LA PARTE	ITEM NO.	NO. DE PARTE	NO. REQ.	NOMBRE DE LA PARTE
1	XA-07292-1	2	Perno de seguridad	21L	XA-07150-L	1	Placa de leva (izquierda)
2	XB-07398	2	Anillo de retención	21R	XA-07150-R	1	Placa de leva (derecha)
3	XA-07296	1	Juego de mordaza de seguridad	22	XB-T-69-A	1	Tuerca de seguridad (1/2"-20) (Se requieren dos para los soportes)
4	XB-07628	1	Resorte de extensión	23	XA-07151-1	1	Manija de liberación (universal tanto para izquierda como derecha)
5	XB-HNH-34-F	1	Tuerca de seguridad (3/4"-16)	24	XB-07291	1	Resorte de compresión
6	XB-PW-1316-112	1	Roldana (1-1/2" D.E. x 13/16" D.I.)	25	XB-PW-1732-1-116	1	Roldana (1-1/16" D.E. x 5/8" D.I.)
7	XB-1127	1	Roldana de hule	26	XB-07508	1	Chaveta (1/8" x 1-1/4")
8	XB-02312	1	Etiqueta de ajuste de seguridad	27	XB-T-49	1	Roldana (1-3/8" D.E. x 9/16" D.I.)
9	XA-1706	1	Flecha de horquilla	28	XB-07610	1	Etiqueta de operación
10	XB-1505	1	Resorte de compresión	*** 29	XB-H-38	2	Engrasadera
11	XA-07295	1	Horquilla	* 30	XB-C-95	2	Tornillo de cabeza hexagonal (1/2"-20 x 1-1/4")
12	XB-2149	1	Resorte de torsión	* 31	XE-06356	2	Perno de soporte
13	XB-21-S-500-2750	1	Perno de rodillo (1/2" x 2-3/4")	* 32	XB-1604-5	2	Buje de hule (soportes fabricados antes del 5/82)
14L	XA-3542-L	1	Seguro secundario (izquierdo)	* 33	XB-0011-2	2	Buje de hule (soportes fabricados después 5/82)
14R	XA-3542-R	1	Seguro secundario (derecho)	** 34	XA-3542-M	1	Manija de liberación de seguro secundario manual
15	XB-2083	1	Tornillo de cabeza hexagonal (1/2"-20 x 1-3/4")	** 35	XA-3528	1	Seguro secundario manual
16	XB-08559	2	Roldana (1-3/4" D.E. x 9/16" D.I.)	* 36	TF-0110	1	Calibrador de perno rey
17	XA-1029	1	Rodillo (1/2" D.I.)	* 37	TF-0237	1	Calibrador se seguro 2" (tapón)
18	XB-CX-58-F-134	1	Tornillo de cabeza hexagonal (5/8"-18 x 1-3/4")	* 38	TF-TLN-5001	1	Probador de seguro de perno rey (Nuevo)
19	XB-07431	2	Roldana (2-5/8" x 21/32")	* 39	TF-TLN-1000	1	Probador de seguro de perno rey (Anterior)
20	XA-1507	1	Rodillo (5/8" D.I.)				

* Partes no incluidas en kit de reconstrucción (disponible de su distribuidor local Holland)

** Partes incluidas en kits de reconstrucción RK-351-A-L-02 y RK-351-A-02

*** Partes no presentes en Placas Superiores LowLube de la Serie XA-331

PROCEDIMIENTOS DE RECONSTRUCCION

Antes de Reconstruir

Revisar los siguientes consejos sobre diagnóstico y detección de fallas. Podría encontrarse que no es necesario reconstruir. Si se requiere reconstruir, revisar la portada del manual para asegurarse que se cuente con el kit correcto para su quinta rueda.

ES DIFICIL ENGANCHAR LA QUINTA RUEDA EN EL REMOLQUE

✓	CAUSA POSIBLE	SOLUCION
<input type="checkbox"/>	El remolque está demasiado alto; el perno rey no está entrando en los seguros correctamente.	Ajustar el patin de manera que la quinta rueda levante el remolque.
<input type="checkbox"/>	Los seguros están cerrados.	Jalar la manija de liberación.
<input type="checkbox"/>	Oxido acumulado o mugre que interfiere con la operación del seguro.	Limpiar perfectamente, posteriormente rociar un lubricante delgado o diesel en las partes móviles y operar varias veces.
<input type="checkbox"/>	Manija de liberación o perno rey doblados a placa travesaño (bolster plate) dañada y que pueden interferir con el movimiento del seguro.	Revisar y reemplazar según se requiera. Revisar el perno rey con un Calibrador de Perno Rey TF-0110 de Holland y placa travesaño (bolster plate) con un escantillón de 48" – reparar o reemplazar según de requiera.
<input type="checkbox"/>	Los seguros pueden estar dañados.	Inspeccionar y reemplazar, si se requiere, aplicando los procedimientos de este manual.
<input type="checkbox"/>	La quinta rueda podrá necesitar reconstruirse.	Aplicar los procedimientos plasmandos en este manual utilizando el kit de reconstrucción adecuado.

ES DIFICIL DESENGANCHAR LA QUINTA RUEDA DEL REMOLQUE

✓	CAUSA POSIBLE	SOLUCION
<input type="checkbox"/>	El seguro secundario no está liberado.	Si es secundario manual – jalar la manija de liberación y abrir los seguros enganchando la manija en la placa superior. Si es secundario automático – inspeccionar por si faltan partes o por si éstas están rotas, y reparar o reemplazar según se requiera.
<input type="checkbox"/>	El tractocamión podrá estar ejerciendo presión en contra de los seguros.	Aplicar los frenos del remolque. Retroceder el tractocamión hacia el remolque para aliviar la presión en los seguros de la quinta rueda. Aplicar los frenos del tractocamión. Jalar la palanca de liberación.
<input type="checkbox"/>	Oxido o mugre en el mecanismo del seguro.	Limpiar perfectamente, posteriormente rociar con lubricante delgado o diesel todas las partes móviles incluyendo la manija de liberación y operar varias veces.
<input type="checkbox"/>	Perno rey doblado o placa travesaño (bolster plate) dañada.	Revisar el perno rey con un Calibrador de Perno Rey TF-0110 de Holland y placa travesaño (bolster plate) con un escantillón de 48" – reparar o reemplazar según se requiera.
<input type="checkbox"/>	Los seguros de la quinta rueda podrán estar	Revisar el ajuste de los seguros aplicando los procedimientos ajustados demasiado apretados de la Sección G, página 9.
<input type="checkbox"/>	La manija de liberación no se queda fuera o debe quedarse fuera al desasegurar.	Reemplazar la leva y el resorte de la manija de liberación. Aplicar los procedimientos de este manual.

Procedimientos de Reconstrucción

A. Desarmando e Inspección

1. Remover la quinta rueda del tractocamión.
2. Colocar la quinta rueda al revés sobre una superficie de trabajo plana.
3. Completar el desarmado de la quinta rueda.

¡DESECHAR TODOS LOS COMPONENTES QUE SE HAYAN REMOVIDO!

¡NO REUTILIZAR PARTES!

4. Limpiar a vapor perfectamente la placa superior.
5. Inspeccionar la placa superior por si existen fracturas y barrenos desgastados. Las quintas ruedas con fracturas o con barrenos desgastados deberán reemplazarse.



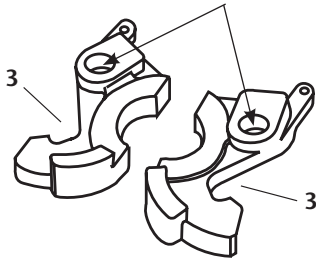
PROCEDIMIENTOS DE RECONSTRUCCION

⚠️ WARNING No intentar reparar o reconstruir si la placa superior está fracturada o doblada a si los pernos de los seguros no se acoplan justos en la placa superior debido a que ésta puede fallar o los seguros pueden averiarse.

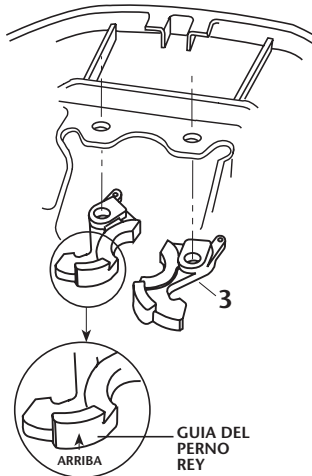
B. Instalación de Seguros

1. Lubricar los barrenos de los pernos de los seguros de las mordazas (Item 3) con Never-Seez (que viene en el kit). **NO SUSTITUIR.**

Lubricar perfectamente los barrenos con Never-Seez

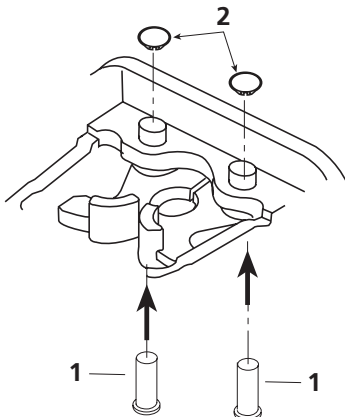


2. Alinear las mordazas del seguro (Item 3) en la fundición, como se muestra.



Con la quinta rueda volteada, colocar las mordazas del seguro de manera que las guías del perno rey encaren **hacia arriba**, como se muestra.

3. Colocar los pernos en la fundición hasta que las cabezas queden niveladas con ésta.

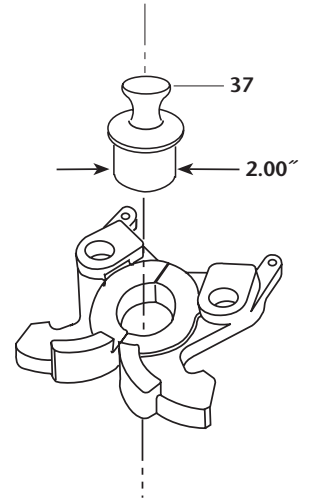


4. Instale el anillos de retención (Item 2) encendido a los pernos.

5. Colocar un "tapón" de 2" de diámetro en las mordazas.

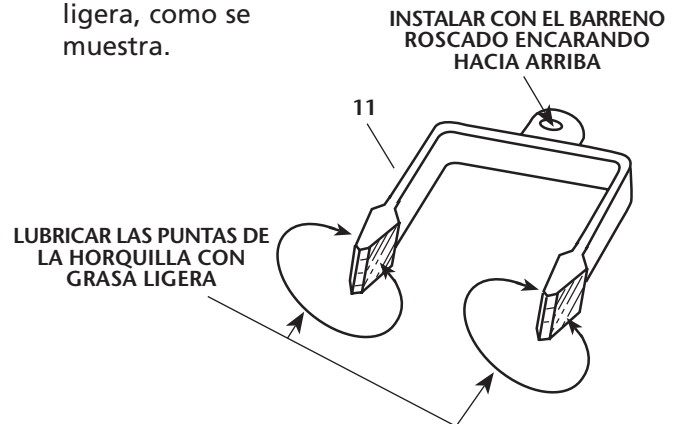
Existe disponible un calibrador de seguro Holland número de parte TF-0237 (Item 37) con los distribuidores Holland.

ADVERTENCIA: Es necesario utilizar un calibrador de seguro Holland (TF-0237) o un tapón de precisión de $2.000'' \pm .005''$ para la instalación adecuada del mecanismo de aseguramiento.

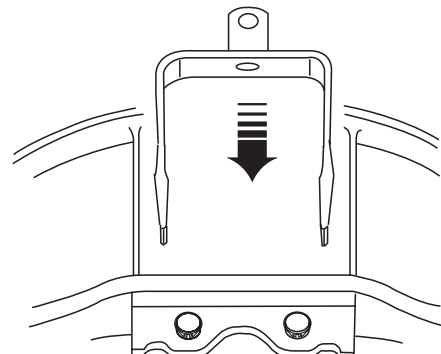


C. Instalación de la Horquilla

1. Lubricar las puntas de la horquilla con grasa ligera, como se muestra.



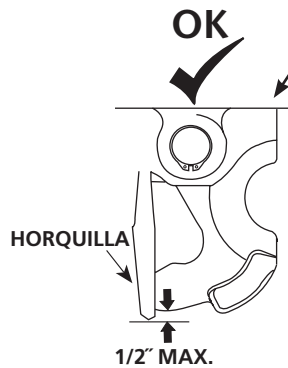
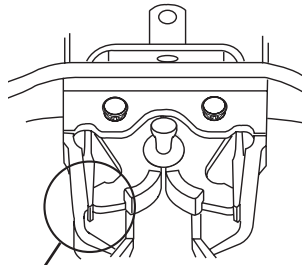
2. Con el barreno roscado encarando hacia arriba, deslizar la horquilla (Item 11) en la fundición. Golpetear ligeramente para asentar la horquilla en torno a los seguros.



PROCEDIMIENTOS DE RECONSTRUCCION

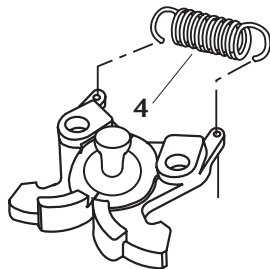
C. Instalación de la Horquilla (Con't.)

- Inspeccione la cantidad de acoplamiento de la punta de la horquilla. Las puntas de la horquilla deben extenderse para quedar niveladas con el extremo de los seguros y no más de 1/2" después de los seguros.

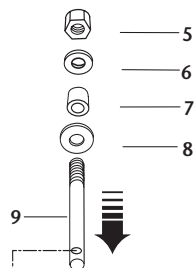


Si la nueva horquilla se extiende más de 1/2" pasando los seguros, **NO UTILIZARLA.** Desecharla y solicitar el número de parte Holland XA-07295-THK de su distribuidor Holland más cercano.

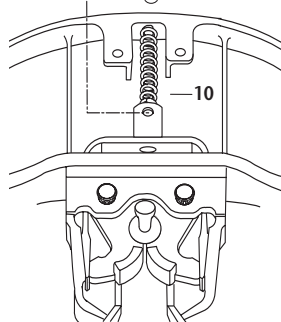
- Instalar el resorte del seguro (Item 4), como se muestra.
- Instalar el resorte de la horquilla (Item 10), como se muestra a continuación.



- Posteriormente, deslizar la flecha de la horquilla (Item 9) en la fundición por el resorte hasta llegar a la horquilla. Alinear el barreno ranurado de la flecha con el barreno roscado de la horquilla.



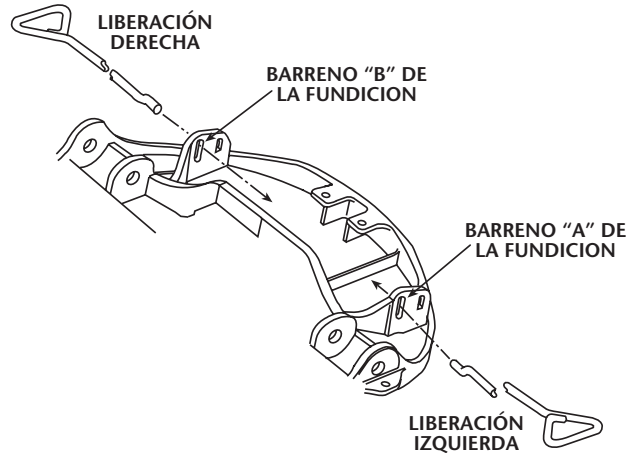
En este orden, deslizar la etiqueta (Item 8), la roldana de hule (Item 7) y la roldana de 1-1/2" (Item 6) en el cuerpo de la horquilla. Después instalar la tuerca de seguridad (Item 5) y apretar con los dedos.



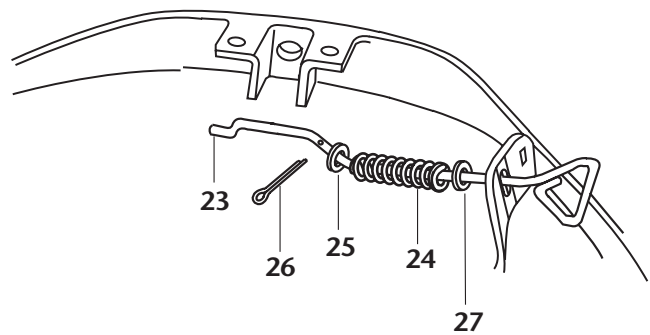
D. Instalación de la Manija de Liberación

- Deslizar la manija de liberación (Item 23) por el barreno y deslizar hasta la fundición, como se muestra.

LIBERACION IZQUIERDA – Utilizar el Barreno "A"
LIBERACION DERECHA – Utilizar el Barreno "B"



- En este orden, deslizar la roldana de 1-3/8" (Item 27), el resorte de la manija (Item 24) y la roldana de 1-1/16" (Item 25) sobre el doblez en "S" de la manija de liberación.



- Comprimir el resorte utilizando la roldana de 1-1/16" (Item 25) hasta que el barreno de la chaveta quede expuesto. Posteriormente, insertar la chaveta (Item 26) en el barreno.

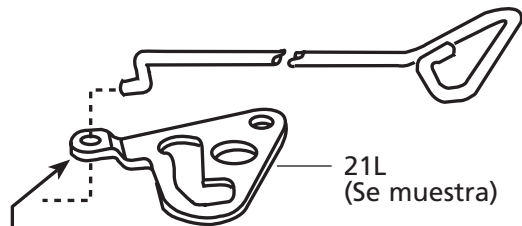
- Instalar la chaveta y envolverla completamente en torno a la manija de liberación.



PROCEDIMIENTOS DE RECONSTRUCCION

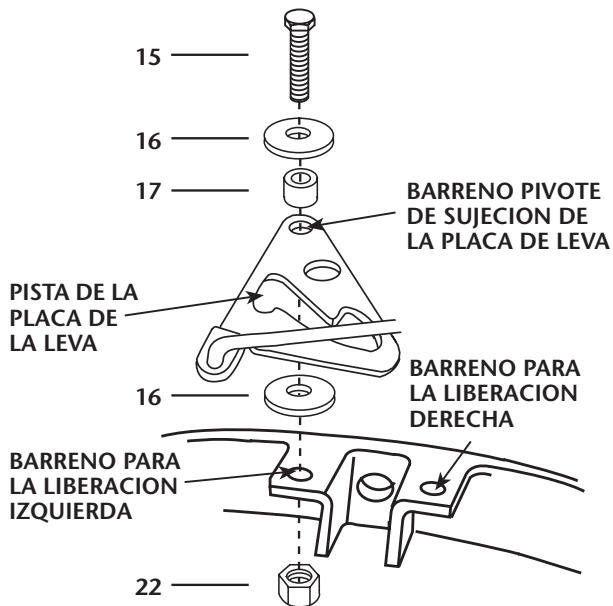
E. Instalación de Placa de Leva

1. Inspeccionar la placa de leva (*Item 21L ó Item 21R*) por si tiene rebabas. Remover según se requiera.
2. Lubricar la pista de la placa de la leva y el barreno pivote con grasa ligera.
3. Conectar la lengüeta elevada de la placa de la leva hacia el doblé en "S" de la palanca de liberación, como se muestra.



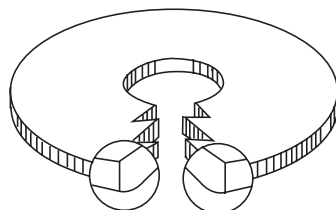
¡La lengüeta del la placa de la leva DEBE ENCARAR hacia arriba!

4. Colocar el barreno de sujeción de la placa de la leva sobre el barreno de la orejeta de la fundición como se muestra.

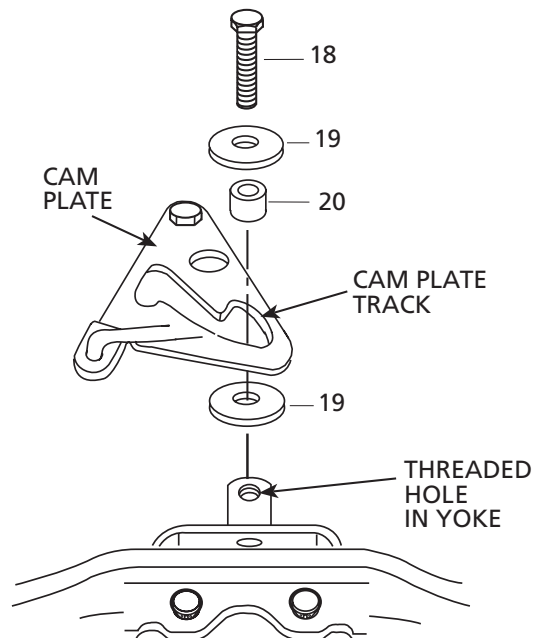


5. Deslizar una roldana de 1-3/4" (*Item 16*) entre la placa de la leva y el barreno de la orejeta de la fundición con el lado redondo de la roldana encarando hacia la placa de la leva.

NOTA: Al instalar roldanas (*Items 16 y 19*), el borde redondo de las roldanas **debe** siempre encarar la placa de la leva.



6. Instalar el rodillo de 1/2" (*Item 17*) en la placa de la leva y colocar una segunda roldana de 1-3/4" (*Item 16*) en la parte superior del rodillo con el lado redondo encarando hacia la placa de la leva.
7. Instalar el tornillo de 1/2" (*Item 15*) por las roldanas, rodillo y orejeta de la placa superior.
8. Asegurar el tornillo con una tuerca de 1/2" (*Item 22*). Apetar correctaments. Posteriormente revisar por existe movimiento libre de la placa de la leva.
9. Después, alinear la pista de la placa de la leva sobre el barreno roscado de la horquilla.
10. Deslizar una roldana de 2-5/8" de diámetro externo (*Item 19*) entre la horquilla y la placa de la leva con el lado redondo de la roldana encarando hacia la placa.



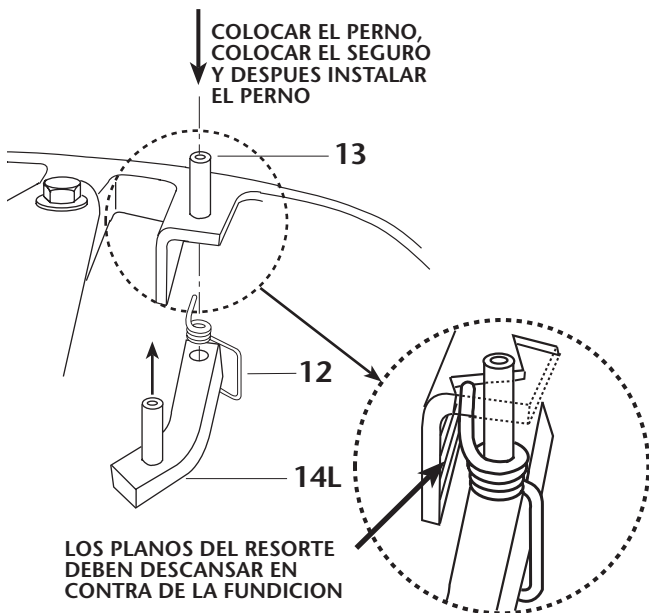
11. Colocar un rodillo de 5/8" (*Item 20*) en la pista de la placa de la leva, después colocar una segunda roldana de 2-5/8" de diámetro externo (*Item 19*) sobre el rodillo con el lado redondo de la roldana encarando hacia la placa de la leva.
12. Realizar la alineación del barreno ranurado del cuerpo de la horquilla.
13. Instalar el tornillo de 5/8" (*Item 18*) por las roldanas, rodillo y placa de leva y hacia el barreno roscado de la horquilla. Asegurarse que el tornillo entre al barreno ranurado del cuerpo de la horquilla.
14. Apretar el tornillo correctamente, posteriormente revisar por si existe libre movimiento de la placa de la leva.

PROCEDIMIENTOS DE RECONSTRUCCION

F. Instalación de Seguro Secundario

Versión Automática

1. Colocar el perno de rodillo (*Item 13*) en el barreno de la placa superior opuesto al tornillo de sujeción de leva.

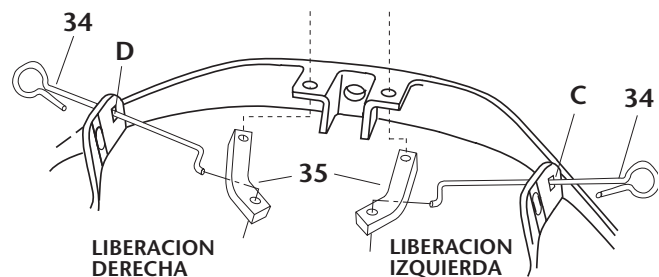


2. Armar el seguro secundario (*Item 14L ó 14R*) en el resorte de torsión (*Item 12*) como se muestra.
3. Colocar el perno de rodillo (*Item 13*) por el resorte y seguro hasta que quede nivelado con la fundición.
4. Revisar el resorte del seguro en cuanto a su tensión y por si existe libertad de movimiento.

Versión Manual

1. Pasar el dobléz en "S" de la manija de liberación secundaria manual (*Item 34*) por el barreno guía de la fundición, como se muestra a continuación.

LIBERACIÓN IZQUIERDA – Utilizar el Barreno "C".
LIBERACIÓN DERECHA – Utilizar el Barreno "D".

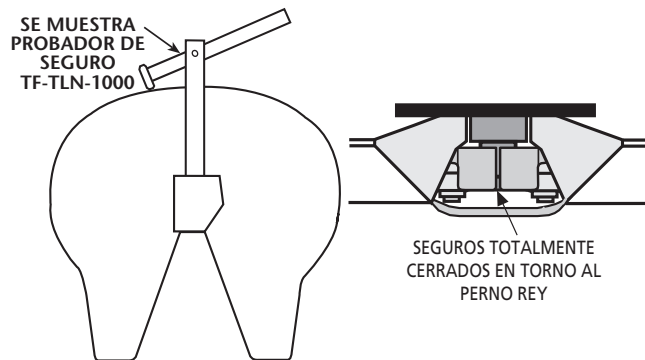


2. Pasar el dobléz en "S" de la manija de liberación por el pequeño barreno del seguro secundario (*Item 35*) como se muestra.
3. Colocar el seguro secundario (*Item 35*) y el resorte (*Item 12*) en la fundición aplicando los pasos 1, 2 y 3 de los procedimientos de la "Versión Automática".
4. Revisar el resorte con respecto de su tensión y operación adecuada jalando la manija de liberación y enganchar en la fundición, después desenganchando la manija y permitiendo que el resorte se cierre nuevamente.

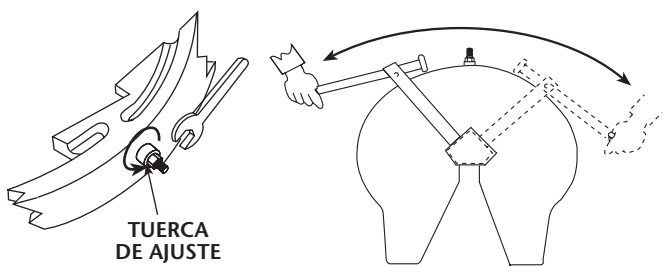
PROCEDIMIENTOS DE RECONSTRUCCION

G. Ajuste de Seguro

1. Si está equipado, jalar la manija de liberación secundaria (*Item 34*) y engancharla en la fundición. Posteriormente, jalar la manija de liberación primaria (*Item 23*) para abrir los seguros y remover el tapón de 2".



2. Voltear la quinta rueda hacia arriba y cerrar los seguros utilizando un Probador de Seguros Holland (*Item 38*). Consultar la publicación de Holland FW130 sobre las instrucciones de operación para el probador de seguro de perno rey TF-TLN-1000 de Holland.
3. Verificar que los seguros estén cerrados en torno al perno rey, como se muestra.
4. Ahora, alternar el apriete de la tuerca de ajuste intentando girar el probador de seguro hacia adelante y hacia atrás como se muestra. Continuar apretando hasta que el probador de seguro pueda girarse pero se sienta un poco de resistencia.



La quinta rueda se ajusta adecuadamente cuando existe resistencia entre los seguros y el probador, pero el probador de seguro puede todavía girarse manualmente, como se muestra.

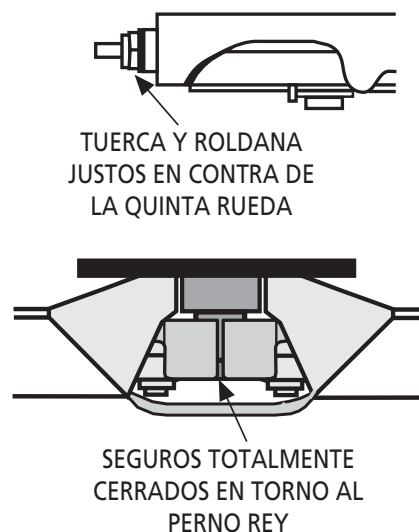
5. Jalar la manija de liberación y remover el probador de seguro.

H. Revisión de la Operación

Antes de utilizar su quinta rueda, es necesario verificar que opere correctamente.

1. Abrir y cerrar la quinta rueda por lo menos tres (3) veces utilizando el Probador de Seguros Holland.

Cada vez que se cierran los seguros, verificar que hayan cerrado completamente en torno al perno rey y que la tuerca de ajuste y el buje de hule se asienten justos en contra de la fundición, como se muestra.



2. Revisar por si existe resistencia entre los seguros y el probador una vez más, ajustando según se requiera.

La quinta rueda ahora estará lista para la operación.

Sobre procedimientos de mantenimiento adicionales, consultar la publicación de SAF-HOLLAND XL-FW308-S "Procedimientos de Mantenimiento de Quinta Rueda."


ADVERTENCIA Si la quinta rueda no opera correctamente, ¡NO UTILIZARLA! Desarmar y repetir los procedimientos de reconstrucción o comunicarse con su representante de SAF-HOLLAND para mayor asistencia. Nunca utilizar una quinta rueda que no opere correctamente.

**ESTE ESPACIO EN BLANCO INTENCIONALMENTE
DEJADO DE LA PÁGINA**

**ESTE ESPACIO EN BLANCO INTENCIONALMENTE
DEJADO DE LA PÁGINA**



Desde kits de reparación de quinta rueda a juegos de bujes, los repuestos genuinos Holland son de la misma calidad que los componentes usados en las partes originales. Las partes genuinas SAF-HOLLAND están probadas y diseñadas para brindar el máximo rendimiento y durabilidad. Los repuestos compatibles, similares, o peor aun, falsificados, sólo comprometerán el rendimiento potencial y podrían anular la garantía de SAF-HOLLAND. Asegúrese de especificar siempre refacciones genuinas SAF-HOLLAND cuando dé servicio a su producto SAF, Holland o Neway.

 ADVERTENCIA	Si no instala, opera o mantiene adecuadamente esta quinta rueda, podría ocasionar la separación del tractocamión y el remolque y causar la muerte o lesiones graves a terceros.
