



Embragues de Servicio Pesado Eaton® Fuller®

**Roadranger®**

More time on the road®

# Manual de Servicio

---

Embragues de Servicio Pesado Eaton Fuller

CLSM0100S

Octubre 2007

## Advertencias y precauciones

### Advertencias de reparaciones

El calor excesivo es la causa principal de averías del embrague. El calor excesivo generado entre el volante, los discos impulsados, el plato intermedio y el plato de presión puede ocasionar que el metal fluya y se destruya el material. Si esto ocurre, el embrague puede explotar lo que puede ocasionar daño a la propiedad, lesiones corporales serias o muerte. Para prevenir averías del embrague debido al calor excesivo:

1. No exceda las cargas recomendadas del vehículo.
2. El embrague se debe utilizar únicamente para las aplicaciones recomendadas.
3. Los conductores deben estar entrenados en el arranque, el cambio de velocidades y la operación del embrague.
4. Los conductores deben reportar la operación errática del embrague tan pronto como sea posible para permitir que el personal de mantenimiento inspeccione, ajuste o lubrique según se requiera.
5. Los mecánicos deben estar familiarizados con el ajuste correcto del embrague, del ajuste del mecanismo, lubricación y demás procedimientos de diagnóstico de fallas apropiados indicados en la Guía de análisis de fallas.

Al desarmar los diversos conjuntos, coloque todas las partes en una superficie limpia en la misma secuencia en que se removieron para simplificar y reducir la posibilidad de perder partes.

Dado que el costo de una parte nueva es por lo general una pequeña porción del costo del tiempo muerto en el taller y la mano de obra, no vuelva a utilizar una parte dudosa que podría ocasionar reparaciones y gastos adicionales.

El uso de herramientas, partes e instrucciones distintas a las recomendadas en este manual puede poner en peligro la integridad física del técnico de servicio o del conductor del vehículo.

El procedimiento de remoción e instalación descrito para cada uno de los componentes puede ser distinto en su vehículo.

**IMPORTANTE:** Únicamente para el Solo, instale los tornillos de transporte antes de remover el embrague.

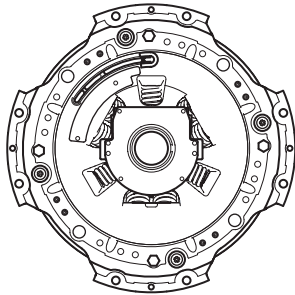
Para información y asistencia en el servicio, llame a la Mesa de ayuda de Roadranger al 1-800-826-HELP (4357) (México: 01-800-826-HELP (4357)). También puede encontrar más información acerca de los embragues Eaton Fuller en [www.Roadranger.com](http://www.Roadranger.com).

Hemos hecho todos los esfuerzos para asegurar la exactitud de la información contenida en este manual. Sin embargo, Eaton no otorga garantías, de manera expresa o implícita, en base a la información provista.

**Tabla de contenido**

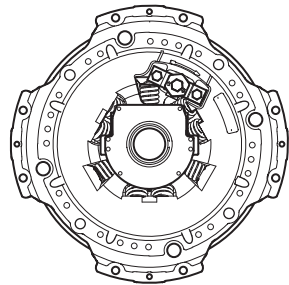
**Advertencias . . . . . i**

**Procedimiento de reajuste fuera del vehículo . . . . . 1**



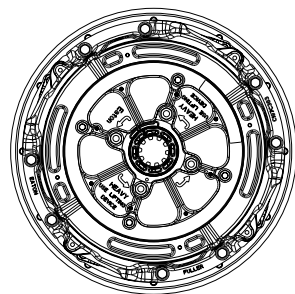
**Embrague de 15.5" de servicio pesado Solo®**

Instalación . . . . . 2  
 Preparación . . . . . 6  
 Lubricación . . . . . 8  
 Diagnóstico de fallas . . . . . 9



**Embrague Easy-Pedal™ y Value**

Instalación . . . . . 15  
 Preparación . . . . . 20  
 Lubricación . . . . . 23



**Embrague de servicio pesado UltraShift™ "DM"**

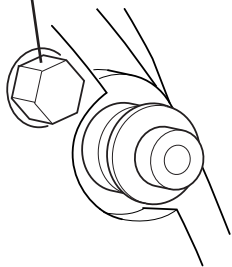
Remoción . . . . . 24  
 Instalación . . . . . 25

**Conector hidráulico . . . . . 28**

**Generalidades . . . . . 31**

## Procedimiento de reajuste fuera del vehículo

- 1 Remueva los cuatro (4) tornillos de transporte – en caso de que estén instalados.

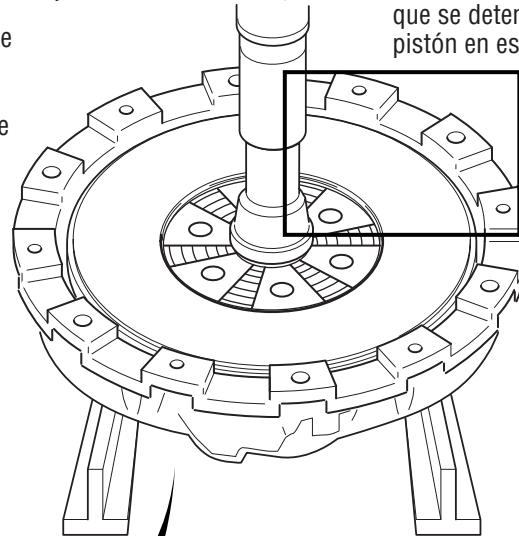


Tornillos de transporte

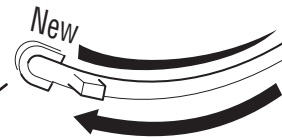
- 2 Soporte el embrague en una prensa de tornillo con el rodamiento apuntando hacia abajo.

**Nota:** Asegúrese de que haya como mínimo 24.5 mm (1") de espacio para permitir que el rodamiento baje y para proporcionar acceso a los tornillos de transporte.

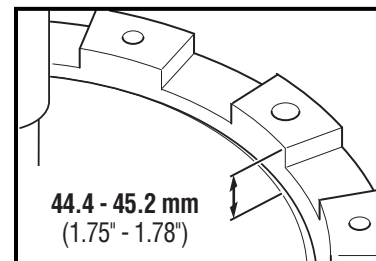
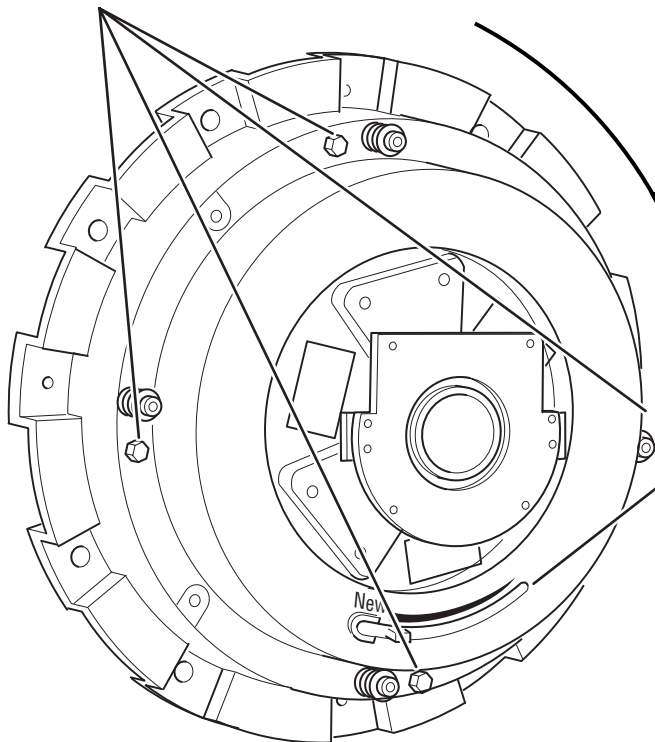
- 3 Coloque el pistón en el centro y presione hacia abajo en el retenedor hasta que se detenga. Bloquee el pistón en esta posición.



- 4 Deslice la pestaña del indicador de desgaste a la posición "NEW" (Nuevo) y sosténgala en su sitio con un imán.



- 5 Instale cuatro (4) tornillos de transporte (7/16" x 14 x 1-3/4" UNC, cabeza hexagonal). Apriete progresivamente (sin usar llaves neumáticas) los cuatro (4) tornillos de transporte (patrón cruzado) hasta que la cara del plato de presión esté a 44.4 - 45.2 mm (1.75" - 1.78") debajo de la superficie de armado.



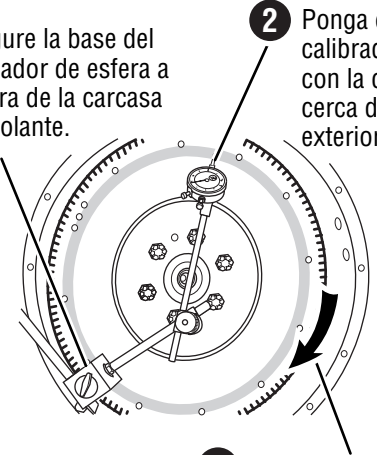
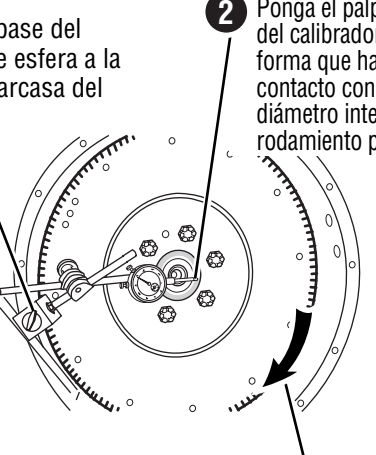
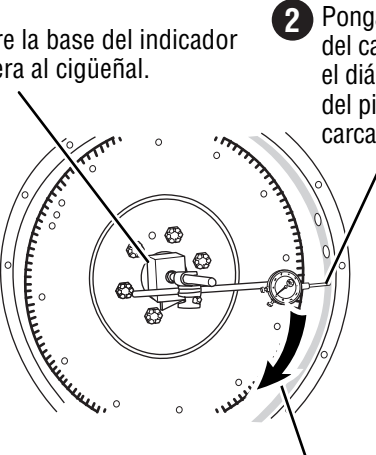
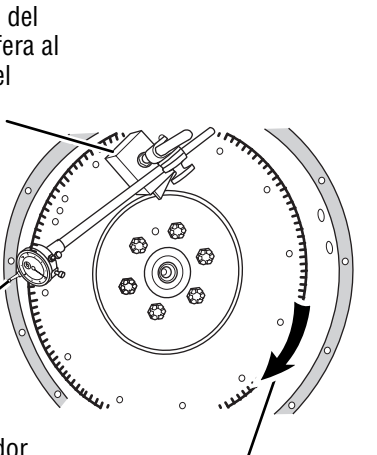
- 6 Reinstale el embrague de acuerdo con las instrucciones de instalación originales.

**Nota:** Con este importante paso se reajustan los separadores del plato de presión y se permite que el embrague desembrague después de la reinstalación.

## Instalación del embrague Solo® de 15.5" de servicio pesado

### Medir la carcasa del volante del motor y el volante

La carcasa del volante del motor y el volante deben cumplir estas especificaciones porque de otra manera habría un desgaste prematuro del embrague. Remueva el rodamiento piloto viejo. Todas las superficies de contacto con el manómetro deben estar limpias y secas. Utilice un indicador de esfera y revise lo que sigue:

<p><b>Descentrado de la cara del volante</b></p> <ol style="list-style-type: none"> <li>1 Asegure la base del indicador de esfera a la cara de la carcasa del volante.</li> <li>2 Ponga el palpador del calibrador en contacto con la cara del volante cerca del borde exterior.</li> <li>3 Gire el volante una revolución. El descentrado máximo permisible es 0.20 mm (.008 pulg).</li> </ol> 	<p><b>Descentrado del diámetro interior del rodamiento piloto</b></p> <ol style="list-style-type: none"> <li>1 Asegure la base del indicador de esfera a la cara de la carcasa del volante.</li> <li>2 Ponga el palpador del calibrador de forma que haga contacto con el diámetro interior del rodamiento piloto.</li> <li>3 Gire el volante una revolución. El descentrado máximo permisible es 0.13 mm (.005").</li> </ol> 
<p><b>Descentrado del diámetro interior de la carcasa del volante</b></p> <ol style="list-style-type: none"> <li>1 Asegure la base del indicador de esfera al cigüeñal.</li> <li>2 Ponga el palpador del calibrador contra el diámetro interior del piloto de la carcasa del volante.</li> <li>3 Gire el volante una revolución. El descentrado máximo permisible es 0.20 mm (.008").</li> </ol> 	<p><b>Descentrado de la cara de la carcasa del volante</b></p> <ol style="list-style-type: none"> <li>1 Asegure la base del indicador de esfera al volante cerca del borde exterior.</li> <li>2 Ponga el palpador del calibrador en contacto con la cara de la carcasa del volante.</li> <li>3 Gire el volante una revolución. El descentrado máximo permisible es 0.20 mm (.008").</li> </ol> 

## Instale el embrague al volante

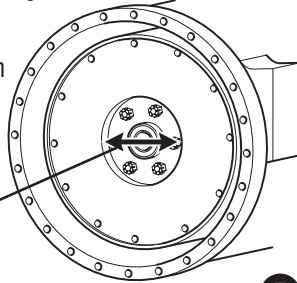
**!** **IMPORTANTE:** Use la Guía de selección de embragues Eaton Fuller (CLSL-1310) para asegurarse de tener el embrague correcto

**!** **ADVERTENCIA:** Un embrague armado pesa unas 68 kg (150 lbs). Evite riesgos de lesiones. Use el equipo correcto para levantar un embrague.

**1** Mida el diámetro interior del volante. Use la Guía de selección de embragues Eaton Fuller para verificar que el amortiguador quepa en el orificio interior del volante.

7.0" (de 8 resortes)  
8.5" (de 10 resortes)  
10.0" (de 6 y 7 resortes, Mack de 9 resortes)

**NOTA:** Mack de 9 resortes sólo para motor Mack



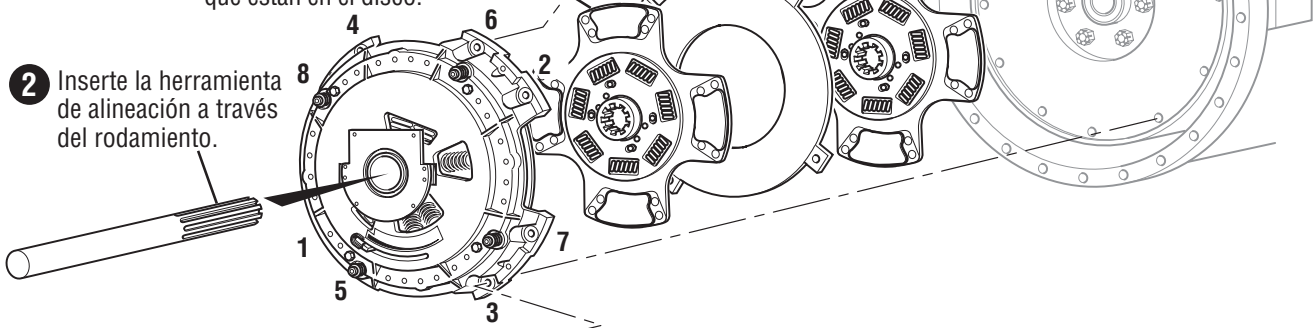
**6** Instale dos pasadores de 7/16" x 14 UNC x 5" en los orificios superiores de armado. Instale el embrague armado.

**5** Instale el segundo disco en la herramienta de alineación. Siga las instrucciones de orientación que están en el disco.

**4** Instale el plato intermedio en las ranuras de la cubierta del embrague. El lado del volante debe enfrentarse al volante.

**3** Instale el disco en la herramienta de alineación. Siga las instrucciones de orientación que están en el disco.

**2** Inserte la herramienta de alineación a través del rodamiento.



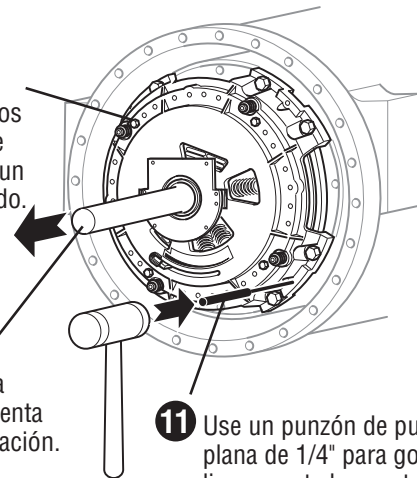
**7** Instale las arandelas de seguridad y apriete a mano los tornillos de montaje (7/16" x 14 UNC x 2-1/4" clasificación 5). Reemplace los pasadores con arandelas de seguridad y tornillos.

**8** Apriete los tornillos de montaje en un patrón cruzado comenzando con un tornillo inferior (1, 2, 3, 4, 5, 6, 7, 8). Apriételos a un torque de 54-68 Nom (40-50 lbs pie).

**9** Remueva los cuatro tornillos de transporte amarillos en un patrón cruzado.

**10** Retire la herramienta de alineación.

**11** Use un punzón de punta plana de 1/4" para golpear ligeramente los cuatro pasadores del plato intermedio hacia el volante.



## Instale la transmisión

### Revise si hay desgaste en la transmisión

Reemplace todos los componentes desgastados.

#### Tapa del retenedor de rodamiento de la transmisión

Una tapa del retenedor del rodamiento desgastada/áspera puede ocasionar que el freno de embrague se desgaste prematuramente.

#### Flecha transversal y bujes

El desgaste excesivo en estos puntos puede causar la carga lateral del buje del manguito, fallas del buje y contacto del puente del yugo con el embrague cuando está presionado el pedal.

#### Estrías de la flecha de entrada

Cualquier desgaste en las estrías impedirá que los discos impulsados se deslicen libremente, lo que ocasionará un mal desembrague (arrastre de embrague). Deslice los discos a todo lo largo de la flecha para detectar estrías torcidas en la flecha.

#### Yugo de desembrague

Las puntas desgastadas pueden causar el desgaste del rodamiento e interferencia con el yugo cuando está presionado el pedal.

#### Flecha de entrada

El desgaste (aspereza) puede reducir la vida útil del buje del manguito y hacer que se salga.

#### Mida la flecha de entrada

La longitud nominal debe ser 219.89 mm (8.657") y no mayor que 221.23 (8.71"). Ref. Manual SAE 1990 4:36.106. Reemplace la tapa del retenedor del rodamiento de la transmisión si la longitud es superior a 219.89 mm (8.71").

#### Freno de embrague

Reemplace.

**PRECAUCIÓN:** No fuerce excesivamente la transmisión dentro del conjunto del embrague o la carcasa del motor. Puede causar daños a las estrías del cubo del disco trasero, no cubiertos por la garantía. Si los discos no se deslizan libremente sobre la flecha de entrada, investigue la causa del problema y haga los cambios necesarios. Si los discos no se deslizan libremente, el embrague no desembragará y la transmisión rechinará al engranar velocidades.

**PRECAUCIÓN:** No permita que la transmisión caiga o cuelgue sin soporte en los discos impulsados. Pueden doblarse los discos y el embrague no desembragará y causará daños que no están cubiertos por la garantía.

**NOTA:** Ajuste el conector hasta que al presionar el pedal se mueva el rodamiento contra el freno de embrague. Suelte el pedal y mida la distancia entre el rodamiento y el freno de embrague (debe ser .12.44 - 14.22 mm [.490" - .560"]).

**PRECAUCIÓN:** No utilice la palanca de desembrague de la flecha transversal (o un tubo sobre ella) para jalar la transmisión a su posición final. Si el rodamiento se jala demasiado lejos durante la instalación, puede causar un exceso de carrera que haga que el rodamiento de desembrague se acerque demasiado a la transmisión (a menos de 12.44 mm (.490")). Siga el procedimiento de reajuste fuera del vehículo de la página 1.

## Sujete la transmisión a la carcasa del volante

**1** Engrane la transmisión. Asegúrese de que se haya instalado el freno de embrague nuevo.

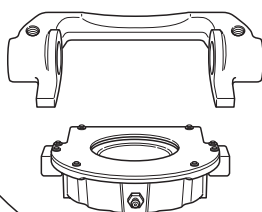
**2** Asegúrese de que las puntas del yugo permanezcan en posición hacia arriba hasta que queden sobre la carcasa del rodamiento de desembrague.

**3** Coloque la transmisión de manera que quede en escuadra y alineada con el motor.

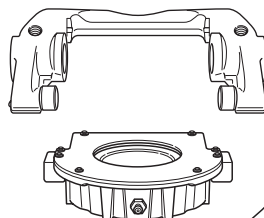
**4** Engrane las estrías moviendo la transmisión hacia adelante y haciendo girar la flecha de salida.

**5** Instale los tornillos de montaje y apriete hasta el torque especificado por el OEM.

Yugo y rodamiento estándar



Yugo de rodillo y rodamiento de Solo XL



**!** **ADVERTENCIA:** No permita que la transmisión caiga o cuelgue sin soporte en los discos impulsados. Ello puede ocasionar que los discos se deformen y el embrague no desembrague.

**!** **PRECAUCIÓN:** No jale el brazo de desembrague para instalar la transmisión. Esto causará el sobreajuste del embrague.

**!** **PRECAUCIÓN:** No fuerce a la transmisión contra el embrague con las puntas del yugo en posición hacia ARRIBA. Se romperá la red fundida del embrague y causará daños que no están cubiertos por la garantía.

**!** **PRECAUCIÓN:** No lo haga con fuerza excesiva. Si no entra libremente, investigue la causa del problema y haga los cambios necesarios.



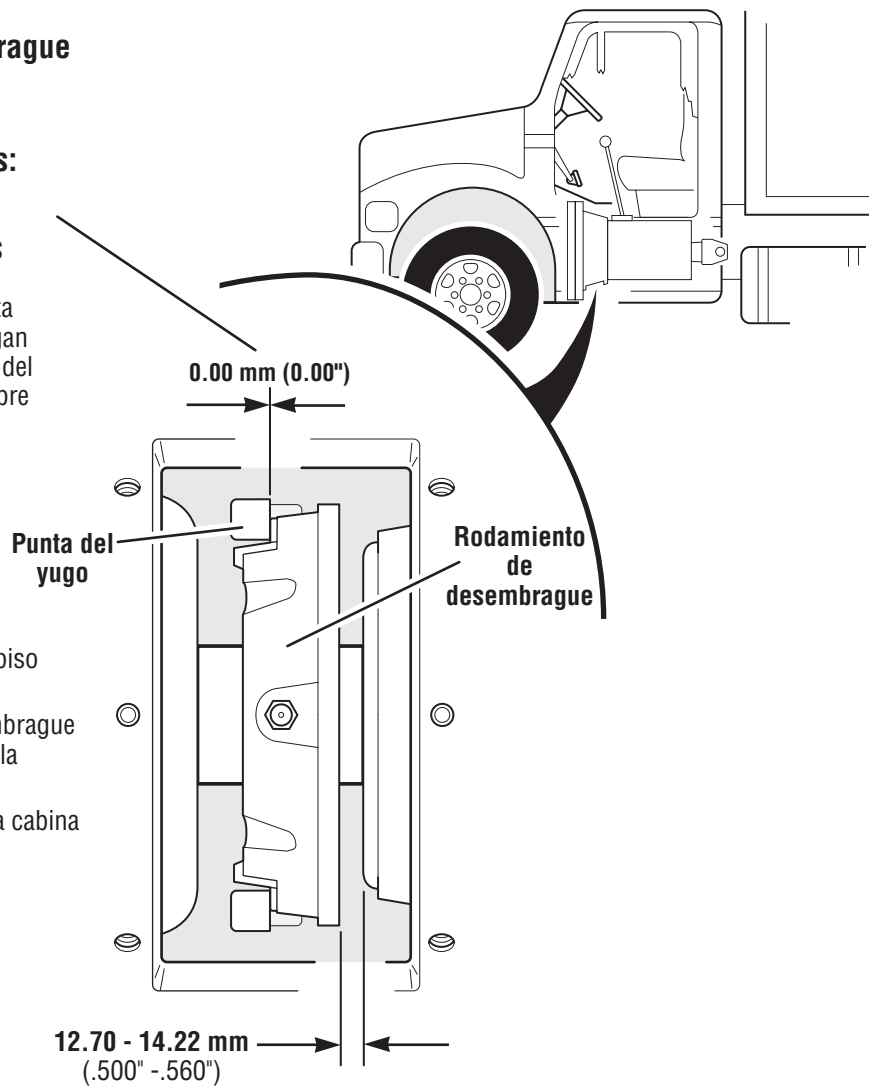
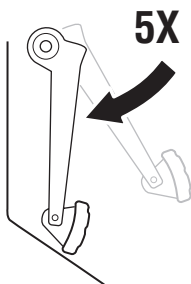
## Preparación

### Ajuste el conector del embrague

- 1 Conectores hidráulicos:**  
Vaya al **paso 2**.

**Conectores mecánicos únicamente:** Ajuste el conector del embrague hasta que las puntas del yugo hagan contacto con el rodamiento del desembrague (cero juego libre en la cabina).

- 2** Presione el pedal hasta el piso 5 veces, de esta forma:
- El rodamiento de desembrague se acerca ligeramente a la transmisión
  - Se gana juego libre en la cabina



- 3** Con el pedal hacia arriba, mida la distancia entre el rodamiento de desembrague y el freno de embrague. La distancia correcta debe ser 12.70 -14.22 mm (.500" - .560"):
- Si la distancia es superior a 14.22 mm (.560"), vuelva al **paso 1** y reajuste el conector de embrague.
  - Si la distancia es inferior a 12.70 mm (.500"), consulte Diagnóstico de fallas en la **página 9**

## Verifique la compresión del freno de embrague

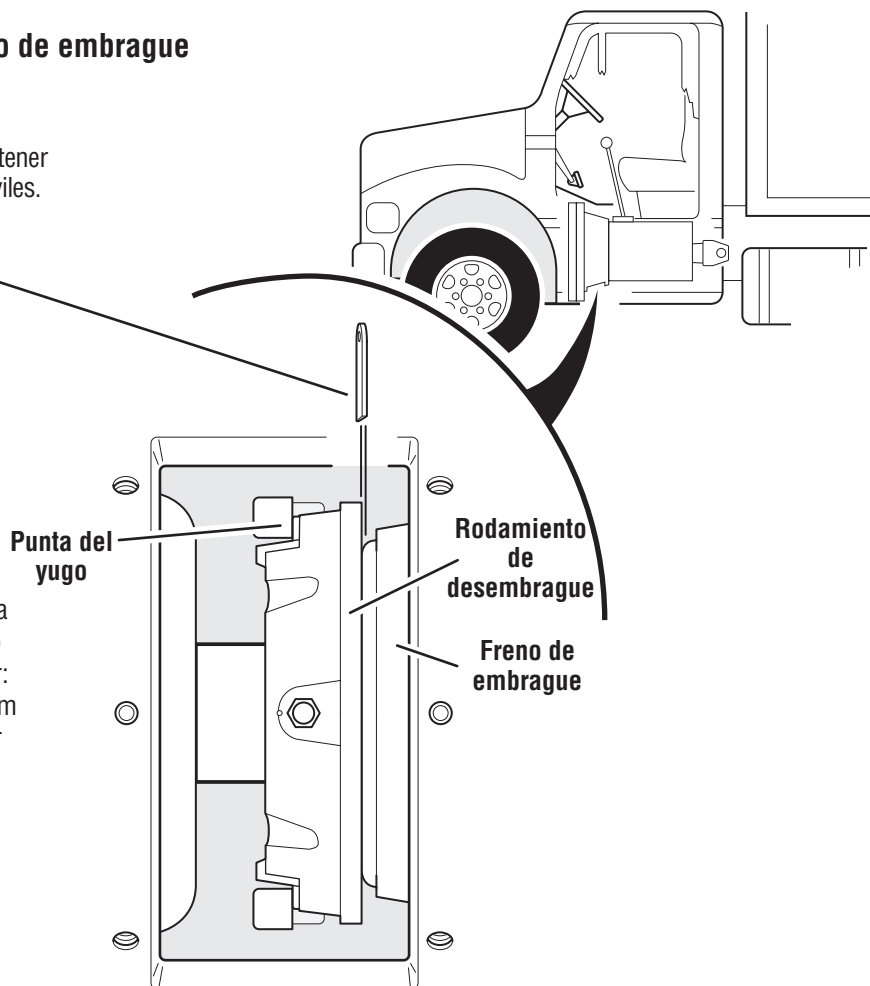
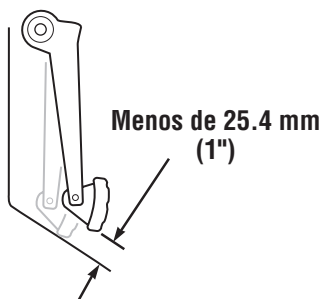
**!** **ADVERTENCIA:** Use un calibrador suficientemente largo como para mantener las manos alejadas de las partes móviles.

- 4** Haga que un ayudante inserte un calibrador de 0.25 mm (.010") entre el rodamiento de desembrague y el freno de embrague.

Presione el pedal hasta el piso para volver a apretar el calibrador:

- Si no se aprieta, reajuste el conector del camión y acerque las puntas del yugo al rodamiento.

- 5** Suelte lentamente el pedal y mida la posición del mismo en el momento en que se pueda sacar el calibrador:
- Si el pedal está a más de 25.4 mm (1") del piso, reajuste el conector del camión para alejar las puntas del yugo del rodamiento de desembrague. Vuelva al **paso 4**.



## Verifique el juego libre

- 6** Verifique que haya juego libre en la cabina. En caso negativo, el conector del camión no proporciona suficiente carrera, consulte el manual de OEM.

**!** **IMPORTANTE:** NO REAJUSTE EL EMBRAGUE. No modifique el juego libre reajustando el conector del embrague.

## Lubrique

**NOTA:** Todos los embragues usan una grasa de litio con gama operativa mínima de 163°C (325°F) y que cumpla las especificaciones N.L.G.I. grado 1 ó 2.

**NOTA:** Aplique abundante grasa hasta que sea visible saliendo por la abertura y haga contacto con la flecha de la transmisión. De esta forma se lubricará el freno de embrague y el buje cuando se presione el pedal.

Para información adicional acerca de la lubricación, consulte TCMT-0021.



**PRECAUCIÓN:** Si no se lubrica correctamente el rodamiento/buje, se producirán fallas en el rodamiento y el manguito.

Punta del yugo

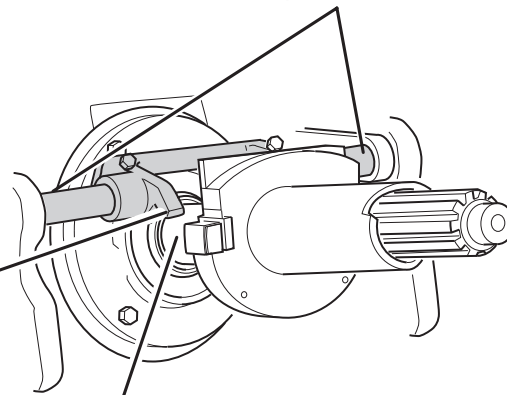
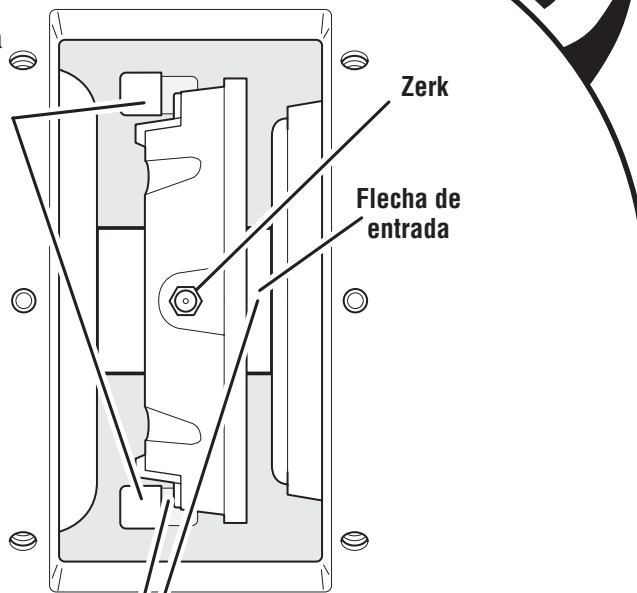
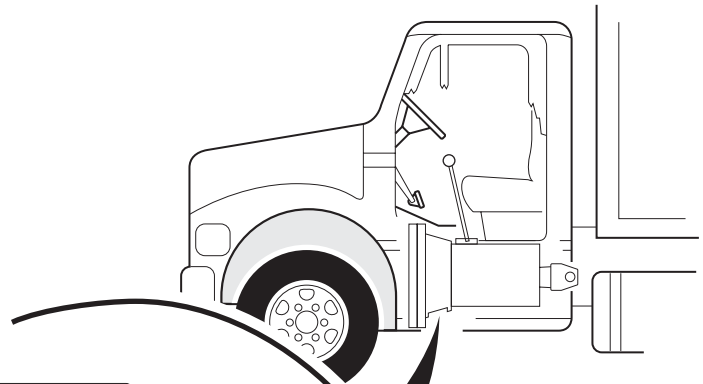
Zerk

Flecha de entrada

**8** Aplique grasa a los bujes de la flecha transversal y los puntos de pivote del conector.

**7** Aplique grasa a la flecha de entrada y a las puntas del yugo.

Flecha de entrada

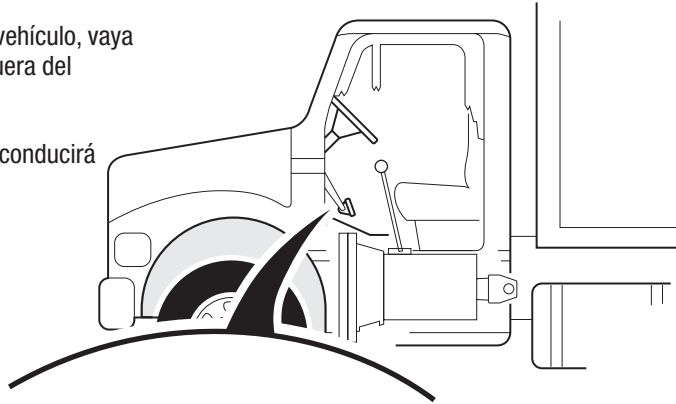


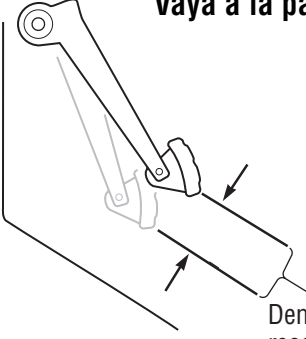
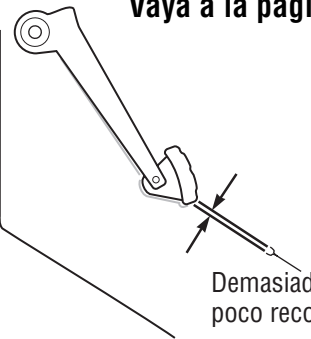
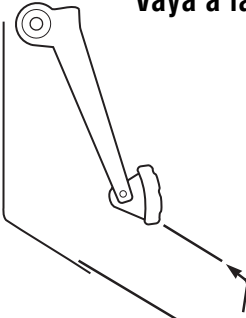
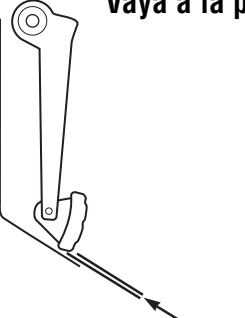
## Diagnóstico de fallas del embrague Solo® de 15.5" de servicio pesado

### Diagnósticos en base a los síntomas

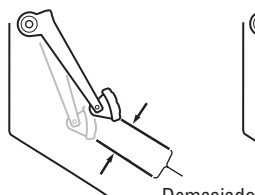
Si el embrague está fuera del vehículo, vaya al procedimiento de reajuste fuera del vehículo de la página 1.

En base al síntoma, la tabla lo conducirá a la solución correcta.

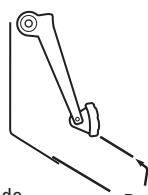


<p>✓ <b>Demasiado juego libre del pedal:</b> <b>Vaya a la página 10</b></p>  <p>Demasiado recorrido</p> <p>El pedal llega demasiado lejos antes de acoplar el embrague. El embrague no desembraga.</p>	<p>✓ <b>Insuficiente juego libre del pedal:</b> <b>Vaya a la página 12</b></p>  <p>Demasiado poco recorrido</p> <p>El pedal se mueve poco antes de acoplar el embrague.</p>
<p>✓ <b>Demasiado freno de embrague:</b> <b>Vaya a la página 10</b></p>  <p>Demasiada compresión del freno de embrague:</p>	<p>✓ <b>Ausencia de freno de embrague:</b> <b>Vaya a la página 12</b></p>  <p>Insuficiente compresión del freno</p>

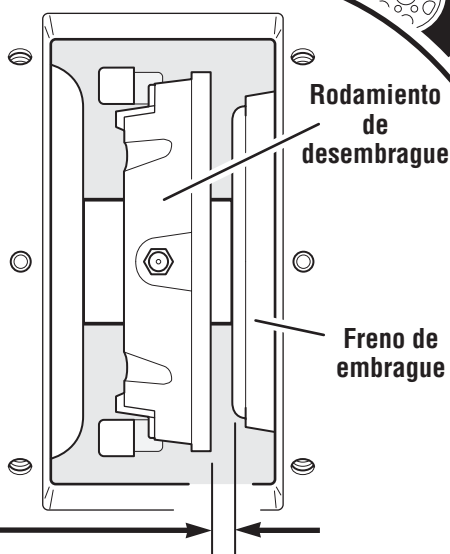
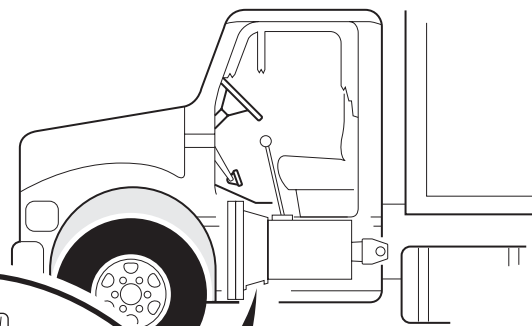
## Demasiado juego libre del pedal o demasiado freno de embrague



Demasiado recorrido



Demasiada compresión del freno de embrague



Rodamiento de desembrague

Freno de embrague

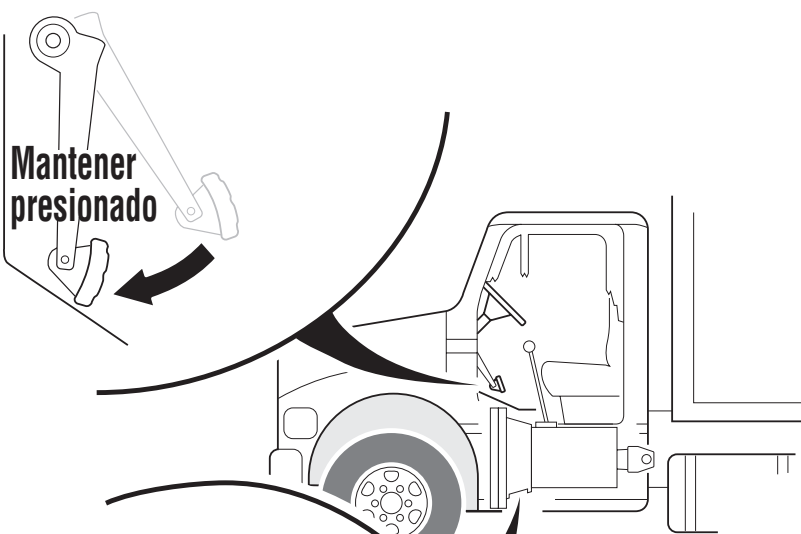
**1** Mida la distancia entre el rodamiento de desembrague y el freno de embrague.

**2** Use la tabla para hallar la solución.

Medida	Estado	Solución
<input checked="" type="checkbox"/> Si la distancia es correcta <b>12.45 - 14.22 mm</b> (.490" -.560")	El embrague está correctamente ajustado	Existe un problema con el conector del camión. Repare de acuerdo con las especificaciones del OEM.  Conector hidráulico: <b>Vaya a la página 28</b>
<input checked="" type="checkbox"/> Si la distancia es inferior a <b>12.45 mm</b> (.490")	El embrague <b>no</b> está correctamente ajustado	Si el embrague se instaló en la fábrica y nunca se removió o si se removió y reinstaló del motor, <b>Vaya a la página 11</b>  Si se instaló un embrague nuevo/remanufacturado y nunca funcionó correctamente, revise la posición de la pestaña de desgaste.  Si la pestaña está en la posición NEW: • disco instalado incorrectamente <b>Vaya a la página 3, pasos 4 y 5</b> • el amortiguador es demasiado grande para la abertura del volante <b>Vaya a la página 3, paso 1</b>  Si la pestaña <b>no</b> está en la posición NEW, el rodamiento puede haber sido jalado durante la instalación, causando un sobreajuste. <b>Vaya a la página 1</b>

## Procedimiento de reajuste en el vehículo

- 1** Haga que un ayudante mantenga presionado el pedal de embrague.



- 2** Mientras se mantiene presionado el pedal, mueva la pestaña de desgaste a la posición izquierda (NEW).

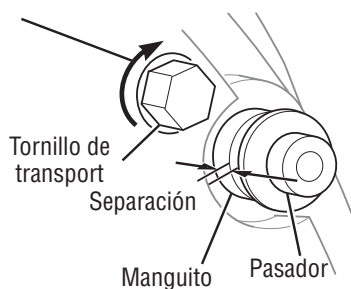


**NOTA:** Todo el ajuste debe hacerse a través de la abertura del panel de acceso. Si la pestaña no se mueve, vaya al **página 13**.

- 3** Suelte el pedal. NO presione el pedal otra vez, porque la pestaña de desgaste volverá a la posición incorrecta.



- 4** Instale y apriete los 4 tornillos de transporte (7/16" x 14 x 1-3/4 UNC) hasta que dejen de girar.



**NOTA:** De esta forma se eliminará la separación entre el manguito y el pasador.

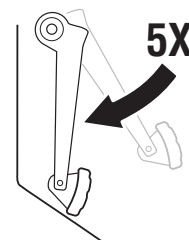
**Antes**

- 5** Remueva los tornillos de transporte.

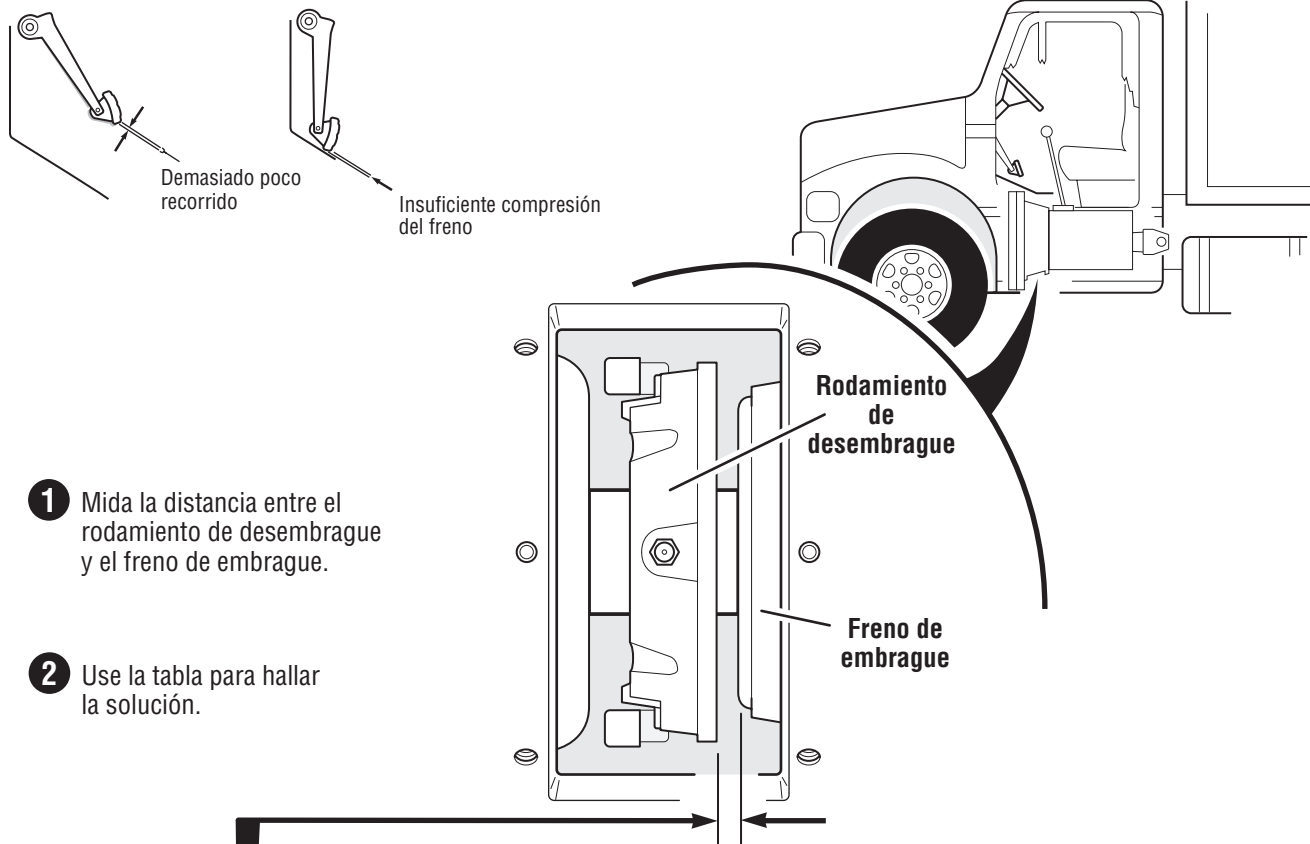
**Después**



- 6** Presione el pedal y comprima el freno de embrague 5 veces para reposicionar el rodamiento.



## Insuficiente juego libre del pedal o ausencia de freno de embrague



- 1 Mida la distancia entre el rodamiento de desembrague y el freno de embrague.
- 2 Use la tabla para hallar la solución.

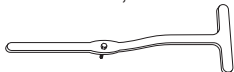
Medida	Estado	Solución
<input checked="" type="checkbox"/> Si la distancia es correcta <b>12.45 - 14.22 mm</b> (.490" - .560")	El embrague está correctamente ajustado	Existe un problema con el conector del camión. Repare de acuerdo con las especificaciones del OEM. Conector hidráulico: <b>Vaya a la página 28</b>
<input checked="" type="checkbox"/> Si la distancia es superior a <b>14.22 mm</b> (.560")	El embrague <b>no</b> está correctamente ajustado	Si el embrague se instaló en la fábrica y nunca se removió, Conector mecánico: <b>Vaya a la página 13</b> Conector hidráulico: <b>Vaya a la página 28</b>
		Si el embrague se removió y se reinstaló en el motor, <b>Vaya a la página 6</b> (Preparación)
		Si se instaló un embrague nuevo/ remanufacturado y nunca funcionó correctamente, <b>Vaya a la página 6</b> (Preparación)

## Leva / resorte de leva atascado

### Afloje la leva

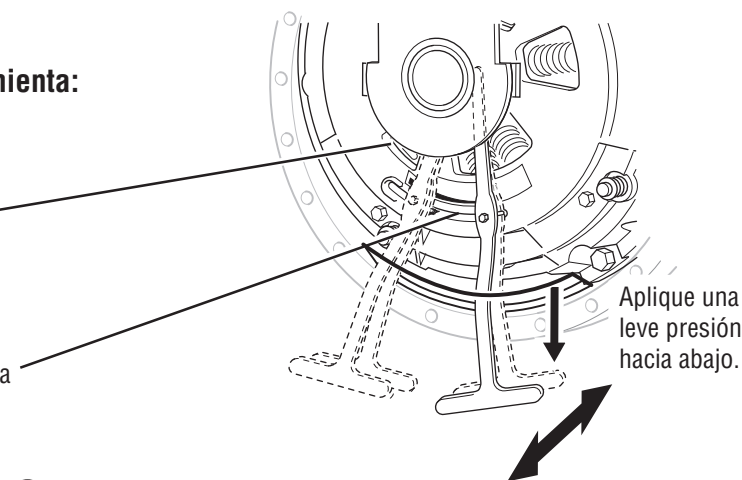
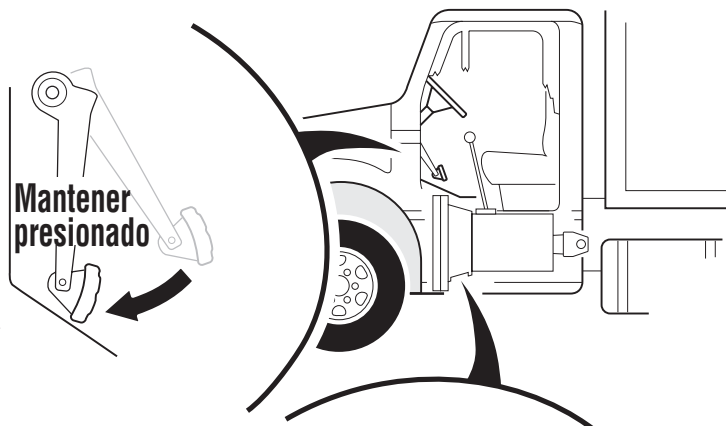
- 1 Haga que un ayudante mantenga presionado el pedal de embrague.

**NOTA:** Use la herramienta de ajuste de levas atascadas para liberar una leva atascada y restablecer el funcionamiento normal del embrague. Trabaje con habilidad, no con fuerza.



**Código de parte de la herramienta:**  
CLPI-SOLOTOOL

- 2 Inserte el extremo de la herramienta a través de la abertura del panel de acceso y debajo del rodamiento.
- 3 Posicione la herramienta de modo que el tornillo roscado se extienda hacia adentro de la ranura de la leva.



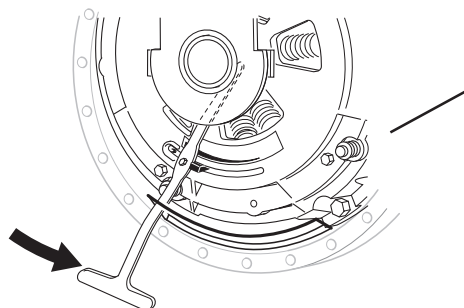
- 4 Use la herramienta para mover la leva a la posición derecha o "Replace" (Reemplazo):

#### Si la leva se mueve fácilmente:

- Hágala retroceder a la izquierda para verificar que la tensión del resorte la jale nuevamente a la derecha. Si no vuelve a la derecha, el resorte de la leva puede estar roto.

#### Si la leva está atascada:

- No la fuerce hacia el motor. Use en cambio una presión lateral hacia la derecha y jale ligeramente la herramienta para alejarla del motor a fin de separar la leva superior de la inferior.
- Cuando la leva se mueva ligeramente a la derecha, suelte el pedal. Verifique que haya habido un aumento del juego libre del pedal y que el rodamiento se haya acercado a la transmisión. (Si está equipado con freno de embrague, la medición debe ser 12.45 mm - 14.22 mm [.490" - .560"]).
- Si la leva aún está atascada:

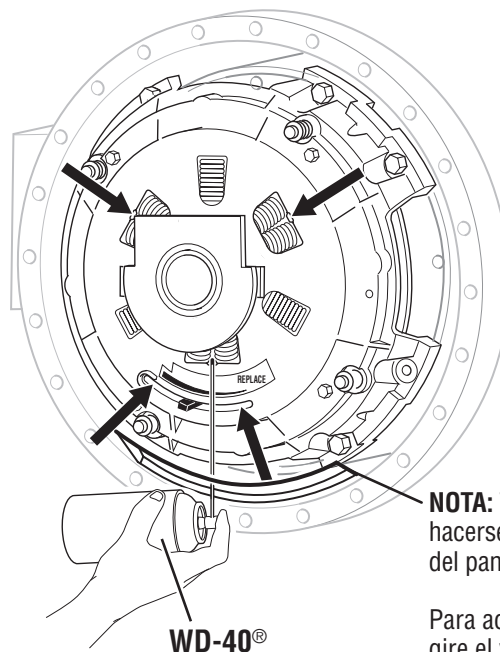
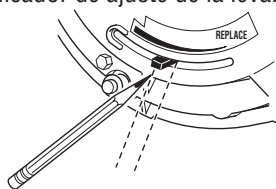




## Leva atascada

- 5** Rocíe WD-40 en la ranura de la leva y en las perchas de los tres resortes.
- NO use ningún otro penetrante en lugar de WD-40. WD-40 es seguro para usar con el material de la leva.
  - Asegúrese de que se produzca una penetración completa del líquido en la leva.
  - Gire el motor para acceder a los tres lugares.

- 6** Marque la posición de la pestaña de la leva. Esta marca servirá después como un indicador de ajuste de la leva.



**NOTA:** Todo el ajuste debe hacerse a través de la abertura del panel de acceso.

Para acceder a otros lugares, gire el volante.

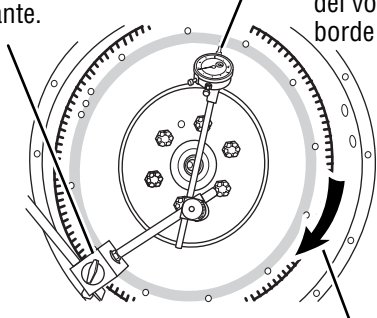
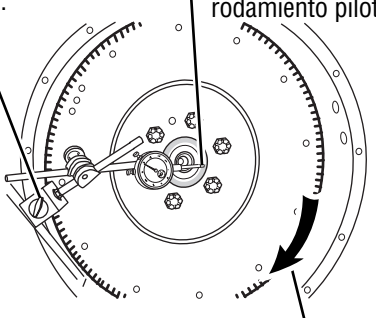
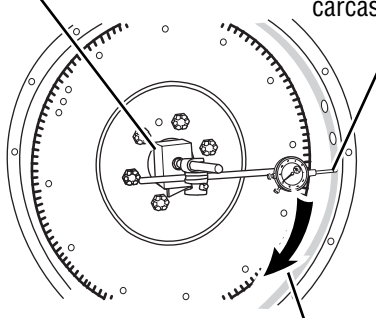
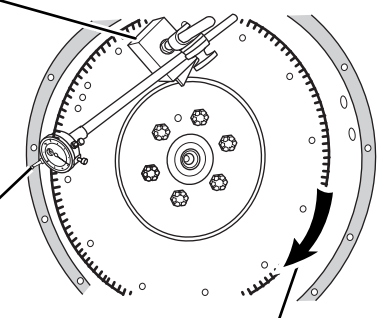
- 7** Si la leva está aún atascada:
- Repita el rociado con WD-40 en las perchas de los tres resortes.
  - Afloje y presione el pedal de embrague.
  - Cuando el pedal esté hacia abajo, sacuda la herramienta en las ranuras de la leva para aplicar presión en todas direcciones.

**NOTA:** La herramienta para levas atascadas no se debe usar para los ajustes normales. Siga el procedimiento de preparación

## Embrague Easy-Pedal™ y Value

### Medir la carcasa del volante del motor y el volante

La carcasa del volante del motor y el volante deben cumplir estas especificaciones porque de otra manera habrá un desgaste prematuro del embrague. Remueva el rodamiento piloto viejo. Todas las superficies de contacto con el manómetro deben estar limpias y secas. Utilice un indicador de esfera y revise lo que sigue:

<p><b>Descentrado de la cara del volante</b></p> <ol style="list-style-type: none"> <li>1 Asegure la base del indicador de esfera a la cara de la carcasa del volante.</li> <li>2 Ponga el palpador del calibrador en contacto con la cara del volante cerca del borde exterior.</li> <li>3 Gire el volante una revolución. El descentrado máximo permisible es 0.20 mm (.008").</li> </ol> 	<p><b>Descentrado del diámetro interior del rodamiento piloto</b></p> <ol style="list-style-type: none"> <li>1 Asegure la base del indicador de esfera a la cara de la carcasa del volante.</li> <li>2 Ponga el palpador del calibrador de forma que haga contacto con el diámetro interior del rodamiento piloto.</li> <li>3 Gire el volante una revolución. El descentrado máximo permisible es 0.13 mm (.005").</li> </ol> 
<p><b>Descentrado del diámetro interior de la carcasa del volante</b></p> <ol style="list-style-type: none"> <li>1 Asegure la base del indicador de esfera al cigüeñal.</li> <li>2 Ponga el palpador del calibrador contra el diámetro interior del piloto de la carcasa del volante.</li> <li>3 Gire el volante una revolución. El descentrado máximo permisible es 0.20 mm (.008").</li> </ol> 	<p><b>Descentrado de la cara de la carcasa del volante</b></p> <ol style="list-style-type: none"> <li>1 Asegure la base del indicador de esfera al volante cerca del borde exterior.</li> <li>2 Ponga el palpador del calibrador en contacto con la cara de la carcasa del volante.</li> <li>3 Gire el volante una revolución. El descentrado máximo permisible es 0.20 mm (.008").</li> </ol> 

## Instale el embrague al volante

**!** **IMPORTANTE:** Use la Guía de selección de embragues Eaton Fuller (CLSL-1310) para asegurarse de tener el embrague correcto.

**!** **ADVERTENCIA:** Un embrague armado pesa unas 68 kg (150 lbs). Evite riesgos de lesiones. Use el equipo correcto para levantar un embrague.

### Para embrague de 15.5" únicamente (se muestra el Easy Pedal)

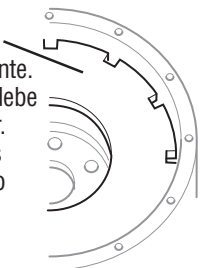
- 1** Mida el diámetro interior del volante. Use la Guía de selección de embragues Eaton Fuller para verificar que el amortiguador quepa en el orificio interior del volante.  
7.0" (de 8 resortes)  
8.5" (de 10 resortes)  
10.0" (de 6 y 7 resortes, Mack de 9 resortes)  
**NOTA:** Mack de 9 resortes sólo para motor Mack
- 2** Inserte la herramienta de alineación a través del rodamiento.
- 3** Instale el disco en la herramienta de alineación. Siga las instrucciones de orientación que están en el disco.
- 4** Instale el plato intermedio en las ranuras de la cubierta del embrague. El lado del volante debe enfrentar al volante.
- 5** Instale el segundo disco en la herramienta de alineación. Siga las instrucciones de orientación que están en el disco.
- 6** Instale dos pasadores de 7/16" x 14 UNC x 5" en los orificios superiores de armado. Instale el embrague armado.
- 7** Instale las arandelas de seguridad y apriete a mano los tornillos de montaje (7/16" x 14 UNC x 2-1/4" clasificación 5). Reemplace los pasadores con arandelas de seguridad y tornillos.
- 8** Apriete los tornillos de montaje en un patrón cruzado comenzando en un tornillo inferior (1, 2, 3, 4, 5, 6, 7, 8). Apriételos a un torque de 54-68 Nom (40-50 lbs. pie).
- 9** Verifique que la posición del rodamiento sea a 9.5 -15.9 mm (3/8"-5/8") de la cubierta.
- 10** Retire la herramienta de alineación. Asegúrese de que se hayan removido los bloques de transporte.
- 11** Use un punzón de punta plana de 1/4" (6 mm) para golpear ligeramente los cuatro pasadores hacia el volante (Nuevo EP únicamente). Los embragues remanufacturados y Value Clutch no tienen pasadores.

Instalación

## Para embrague de 14" únicamente

**1** Asegúrese de que la profundidad correcta del volante sea 74.42 mm (2-15/16").

**2** Coloque el disco delantero en el volante. El lado del volante debe estar hacia el motor. Use ranuras nuevas para colocar el plato intermedio en los pasadores.



### Embrague de servicio súper únicamente:

**3** Instale tres resortes antitraqueteo igualmente espaciados.

**4** Gire el plato intermedio a la izquierda. Use el calibrador de espesor de .006" para verificar la distancia a la izquierda del pasador en los 6 pasadores guía.

**NOTA:** Remueva dos tornillos de ajuste. Enderece los pasadores para aumentar la separación y reinstale los tornillos de ajuste. No lime las ranuras.



**8** Instale el segundo disco en el volante. Siga las instrucciones de orientación que están en el disco.

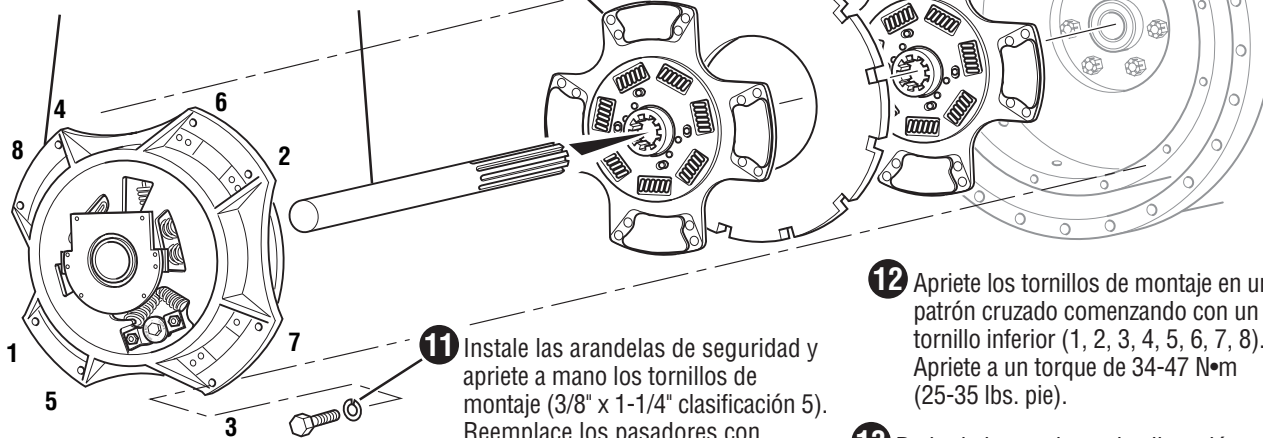
**7** Instale el plato intermedio en los pasadores guía.

**6** Instale el disco en el volante. Siga las instrucciones de orientación que están en el disco.

**5** Instale dos pasadores de 3/8" x 2-1/2" en los orificios superiores de armado.

**10** Deslice la cubierta sobre la herramienta de alineación.

**9** Inserte la herramienta de alineación a través de los discos.



**11** Instale las arandelas de seguridad y apriete a mano los tornillos de montaje (3/8" x 1-1/4" clasificación 5). Reemplace los pasadores con arandelas de seguridad y tornillos.

**12** Apriete los tornillos de montaje en un patrón cruzado comenzando con un tornillo inferior (1, 2, 3, 4, 5, 6, 7, 8). Apriete a un torque de 34-47 N•m (25-35 lbs. pie).

**13** Retire la herramienta de alineación. Asegúrese de que se hayan removido los bloques de transporte.

## Instale la transmisión

### Revise si hay desgaste en la transmisión

Reemplace todos los componentes desgastados.

#### Tapa del retenedor de rodamiento de la transmisión

Una tapa del retenedor del rodamiento desgastada/áspera puede ocasionar que el freno de embrague se desgaste prematuramente.

#### Flecha transversal y bujes

El desgaste excesivo en estos puntos puede causar la carga lateral del buje del manguito, fallas del buje y contacto del puente del yugo con el embrague cuando está presionado el pedal.

#### Estrías de la flecha de entrada

Cualquier desgaste en las estrías impedirá que los discos impulsados se deslicen libremente, lo que ocasionará un mal desembrague (arrastre de embrague). Deslice los discos a todo lo largo de la flecha para detectar estrías torcidas en la flecha.

#### Yugo de desembrague

Las puntas desgastadas pueden causar el desgaste del buje e interferencia con el yugo cuando está presionado el pedal.

**Freno de embrague**  
Reemplace.

**Flecha de entrada** El desgaste (aspera) puede reducir la vida útil del buje del manguito y hacer que se salga.

#### Mida la flecha de entrada

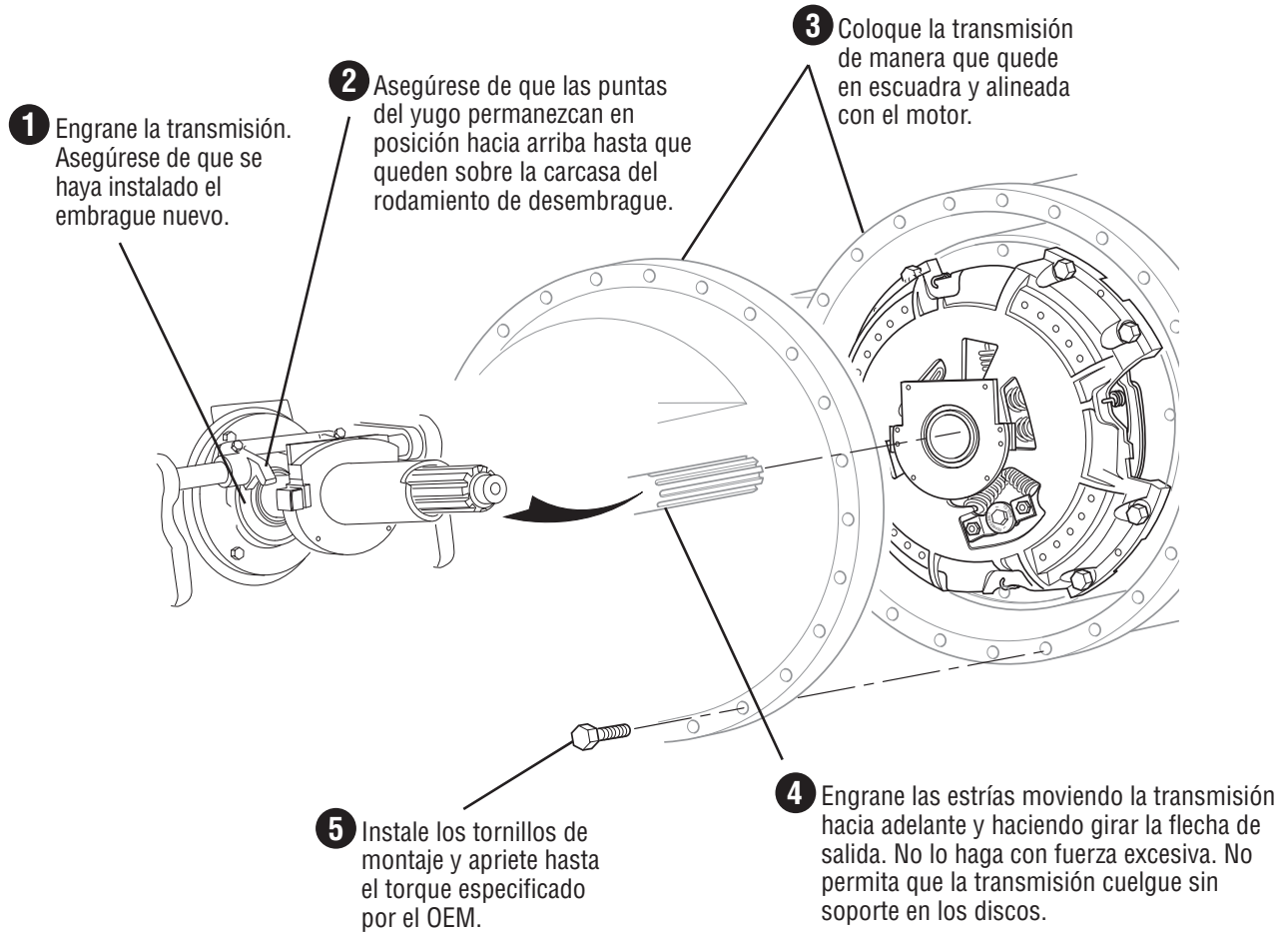
La longitud nominal debe ser 219.89 mm (8.657") y no mayor que 221.23 mm (8.71"). Ref. Manual SAE 1990 4:36.106. Reemplace la tapa del retenedor del rodamiento de la transmisión si la longitud es superior a 219.89 mm (8.71").

**! PRECAUCIÓN:** No permita que la transmisión caiga o cuelgue sin soporte en los discos impulsados. Pueden doblarse los discos y el embrague no desembragará y causará daños que no están cubiertos por la garantía.

**! PRECAUCIÓN:** No fuerce excesivamente la transmisión dentro del conjunto del embrague o la carcasa del motor. Puede causar daños a las estrías del cubo del disco trasero, no cubiertos por la garantía. Si los discos no se deslizan libremente sobre la flecha de entrada, investigue la causa del problema y haga los cambios necesarios. Si los discos no se deslizan libremente, el embrague no desembragará y la transmisión rechinará al engranar velocidades.

## Sujete la transmisión a la carcasa del volante

Los procedimientos de instalación de la transmisión y preparación del embrague son los mismos para los embragues de 14" y 15.5".



**NOTA:** Si tiene un conector hidráulico, vaya a la **página 28**



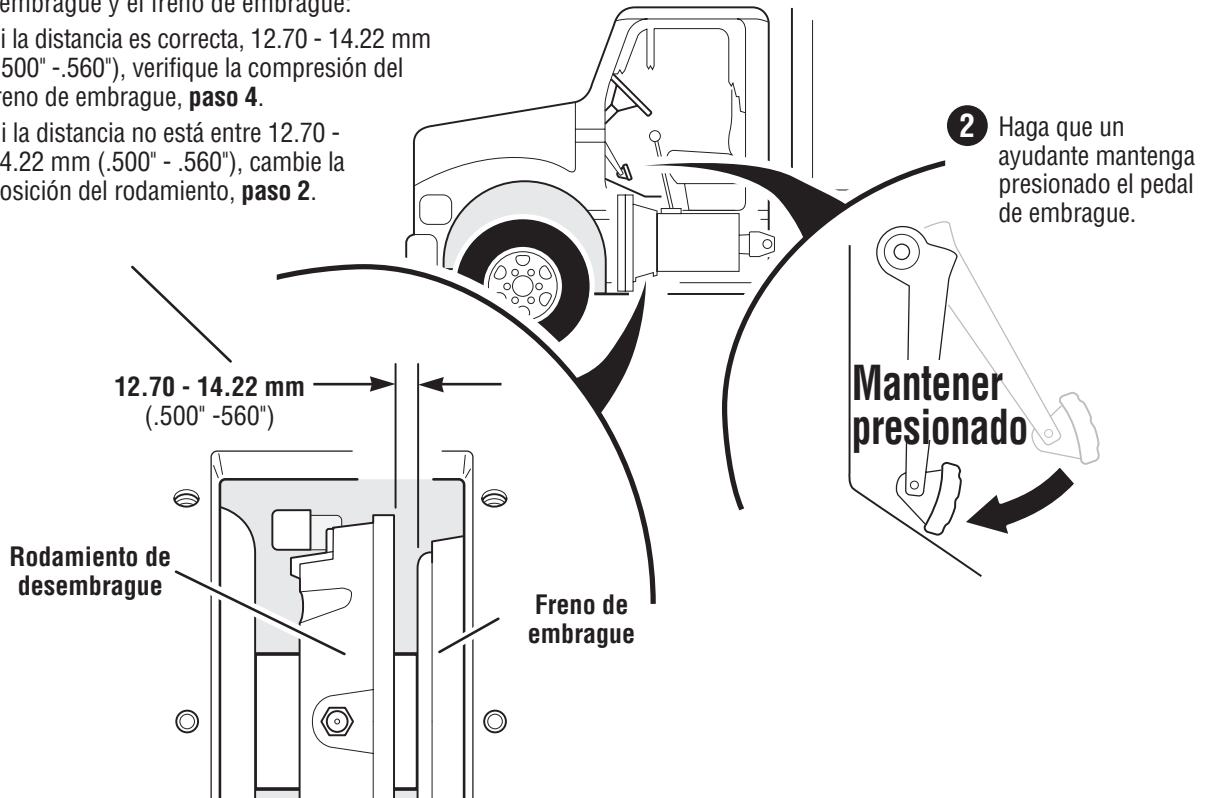
**PRECAUCIÓN:** No fuerce a la transmisión contra el embrague con las puntas del yugo en posición hacia ARRIBA. Se romperá la red fundida del embrague y causará daños que no están cubiertos por la garantía.

## Preparación

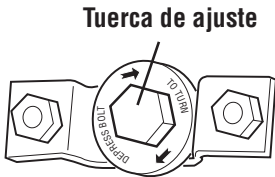
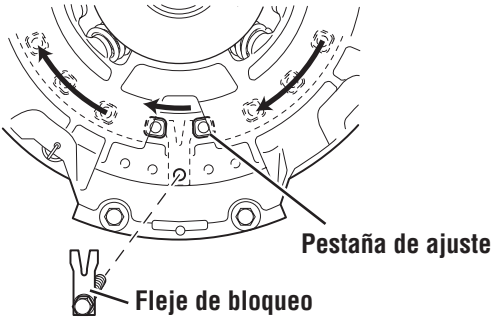
### Ajuste la posición del rodamiento

- Mida la distancia entre el rodamiento de desembrague y el freno de embrague:

  - Si la distancia es correcta, 12.70 - 14.22 mm (.500" - .560"), verifique la compresión del freno de embrague, **paso 4**.
  - Si la distancia no está entre 12.70 - 14.22 mm (.500" - .560"), cambie la posición del rodamiento, **paso 2**.



- Ajuste la posición del rodamiento:

Easy Pedal únicamente:	Value Clutch únicamente:
<p>Mientras se mantiene presionado el pedal, empuje la tuerca de ajuste y gírela:</p> <ul style="list-style-type: none"> <li>Si la medida fue superior a 14.22 mm (.560"), en sentido del reloj.</li> <li>Si la medida fue inferior a 12.77 mm (.500"), en sentido contrarreloj.</li> </ul> 	<p>Mientras se mantiene presionado el pedal, remueva el fleje de bloqueo y mueva la pestaña de ajuste:</p> <ul style="list-style-type: none"> <li>Si la medida fue superior a 14.22 mm (.560"), a la izquierda (ilustración).</li> <li>Si la medida fue inferior a 12.77 mm (.500"), a la derecha.</li> </ul> 

## Verifique la compresión del freno de embrague

**!** **ADVERTENCIA:** Use un calibrador suficientemente largo como para mantener las manos alejadas de las partes móviles.

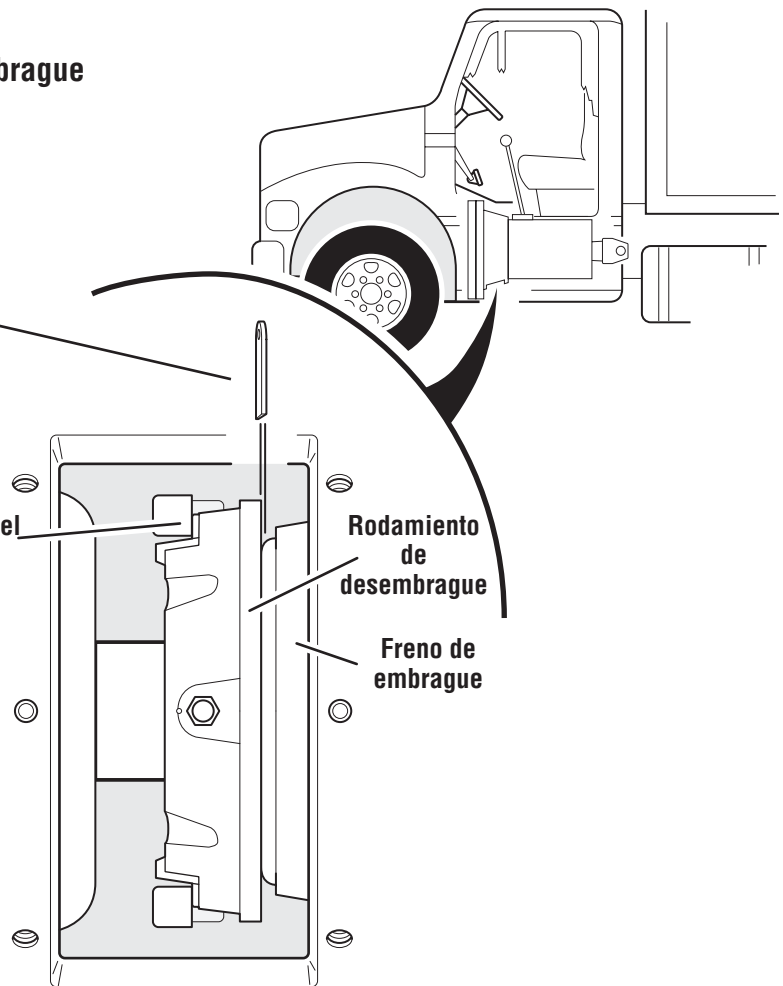
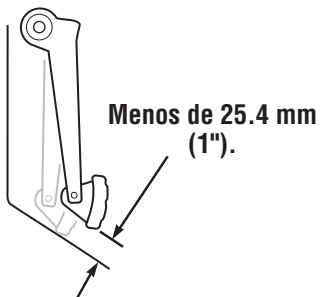
**4** Haga que un ayudante inserte un calibrador de 0.25 mm (.010") entre el rodamiento de desembrague y el freno de embrague.

Presione el pedal hasta el piso para volver a apretar el calibrador:

- Si no se aprieta, reajuste el conector del camión y acerque las puntas del yugo al rodamiento.

**5** Suelte lentamente el pedal y mida la posición del mismo en el momento en que se pueda sacar el calibrador:

- Si el pedal está a más de 25.4 mm (1") del piso, reajuste el conector del camión para alejar las puntas del yugo del rodamiento de desembrague. Repita el **paso 4**.





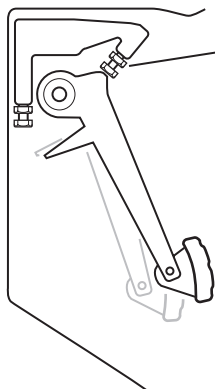
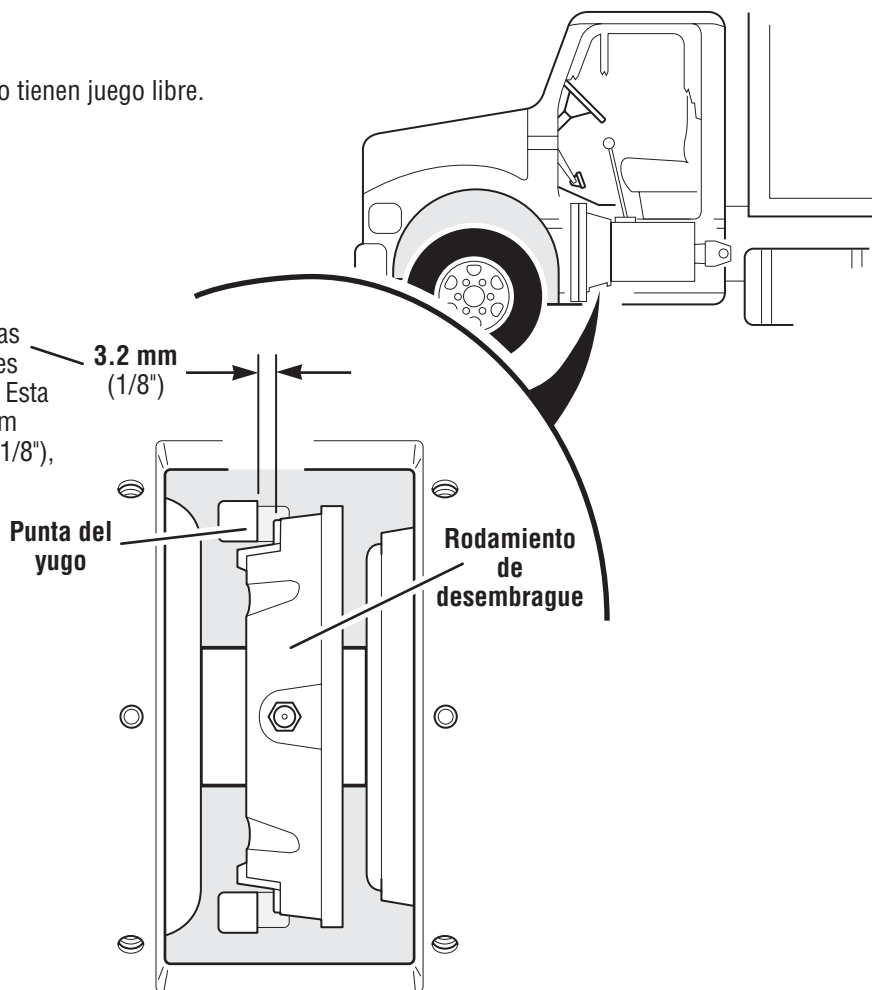
## Verifique el juego libre

**NOTA:** Los sistemas hidráulicos no tienen juego libre.

- 6** Verifique la distancia entre las puntas del yugo y los cojines protectores del rodamiento. Esta distancia debe ser de 3.2 mm (1/8"). Si no es de 3.2 mm (1/8"), vaya al **paso 7**.

**!** **IMPORTANTE:** No cambie la posición del rodamiento.

**NOTA:** La distancia de 3.2 mm (1/8") creará juego libre en la cabina. El juego libre en la cabina puede ser diferente en distintas marcas, modelos y años de camiones.



- 7** El conector del camión debe permitir un mínimo de 17.40 mm (.685") de movimiento de las puntas del yugo, 3.18 mm (.125") de juego libre, 12.70 mm (.500") para el rodamiento y 0.06 mm (.060") para la compresión del freno de embrague. Si fuera necesario aumentar el juego libre, ajuste el tope superior del pedal para levantarlo o bajarlo en la cabina. Si esto no es posible, consulte el manual de partes del OEM para verificar que se haya instalado en la fábrica el brazo de embrague correcto.

**!** **IMPORTANTE:** No modifique el juego libre cambiando la posición del rodamiento. La posición correcta del rodamiento es 12.70 - 14.22 mm (.500" - .560").

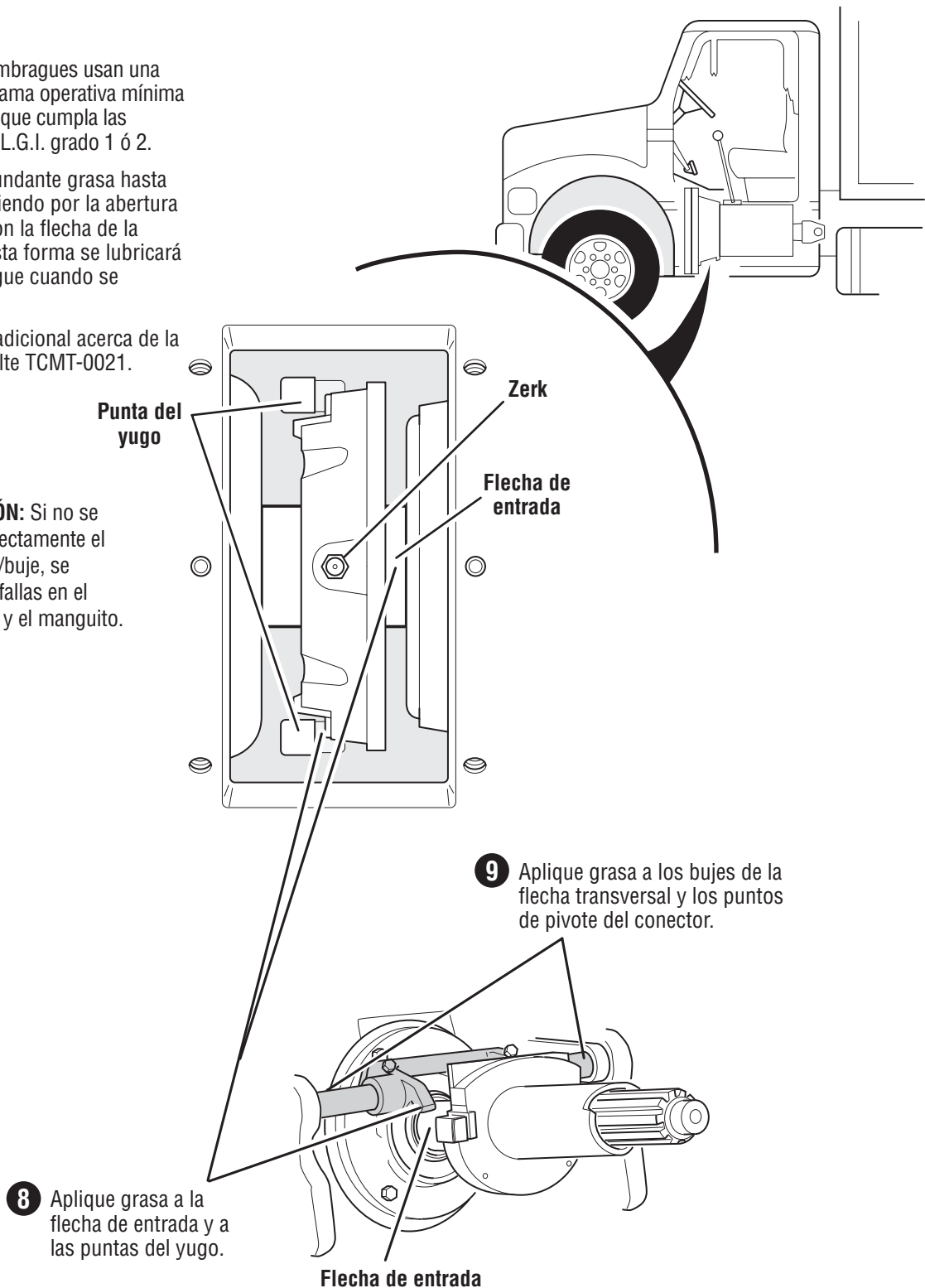
## Lubrique

**NOTA:** Todos los embragues usan una grasa de litio con gama operativa mínima de 163°C (325°F) y que cumpla las especificaciones N.L.G.I. grado 1 ó 2.

**NOTA:** Aplique abundante grasa hasta que sea visible saliendo por la abertura y haga contacto con la flecha de la transmisión. De esta forma se lubricará el freno de embrague cuando se presione el pedal.

Para información adicional acerca de la lubricación, consulte TCMT-0021.

**PRECAUCIÓN:** Si no se lubrica correctamente el rodamiento/buje, se producirán fallas en el rodamiento y el manguito.



## Embrague de servicio pesado DM UltraShift™

## Remover el embrague

**!** **ADVERTENCIA:** Un embrague armado pesa unas 82 kg (182 lbs). Evite riesgos de lesiones. Use el equipo correcto para levantar un embrague.

**1** Antes de remover la transmisión, gire el motor hasta que se pueda ver una de las posiciones para el gato de tornillo a través de la abertura de inspección de la carcasa del embrague.

**2** Usando un trozo de varilla roscada de 5/16" x 18 UNC x 3" (gato de tornillo), instale dos tuercas en un extremo y bloquéelas entre sí. Esto le permitirá girar el gato de tornillo para introducirlo y sacarlo del conjunto de la cubierta.

**3** Instale el gato de tornillo en uno de los cuatro orificios adyacentes a los tornillos de montaje del embrague. De esta forma se fuerza el plato de presión hacia adelante, trabando los discos y reteniéndolos en su sitio.

**!** **PRECAUCIÓN:** No apriete el gato de tornillo en exceso. Un apriete de más de 12.42 N•m (9 lbs pie) puede causar daños permanentes al embrague.

**4** Remueva la transmisión soportando su peso para prevenir daños a los discos de embrague.

**5** Inserte la flecha de alineación y el gato del embrague.

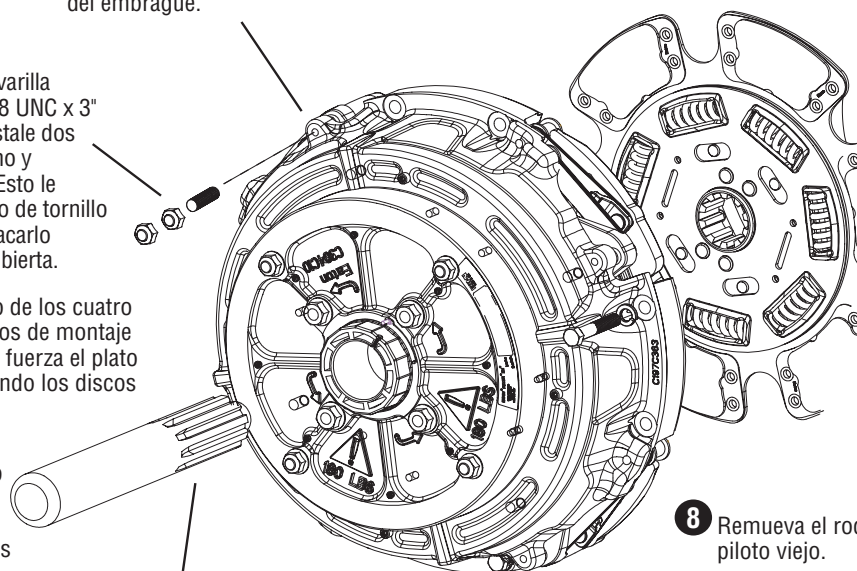
**6** Remueva el gato de tornillo.

**7** Remueva los tornillos del embrague al volante y deslice el embrague para extraerlo del volante.

**8** Remueva el rodamiento piloto viejo.

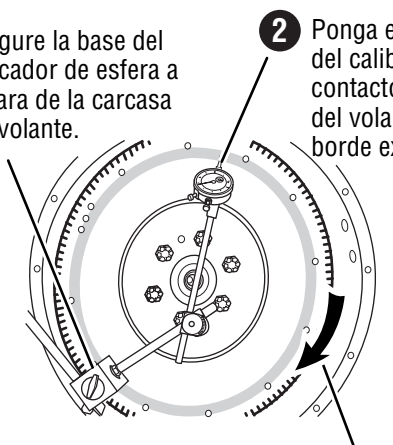
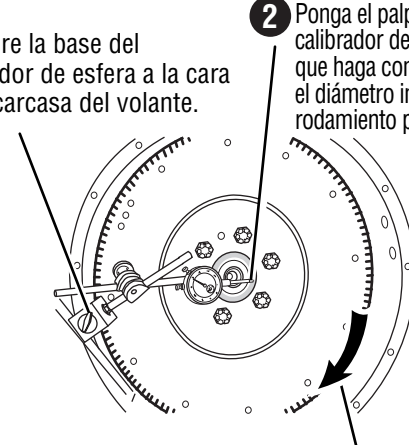
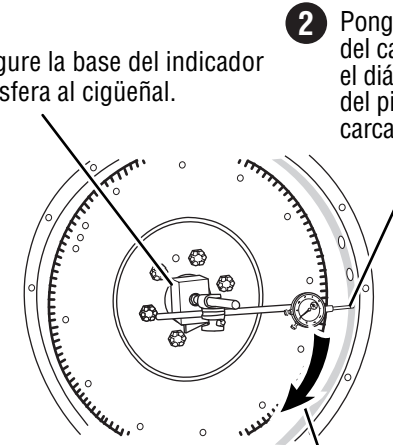
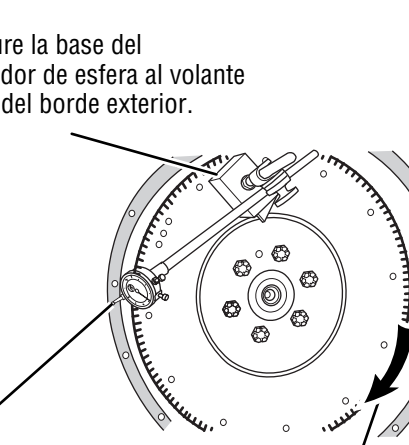
**!** **ADVERTENCIA:** Un embrague armado pesa unas 82 kg (182 lbs). Evite riesgos de lesiones. Use el equipo correcto para levantar un embrague.

**!** **PRECAUCIÓN:** Al remover el embrague, el disco lateral del volante puede caerse de la flecha de alineación, causando daños permanentes al disco impulsado.



## Medir la carcasa del volante del motor y el volante

La carcasa del volante del motor y el volante deben cumplir estas especificaciones porque de otra manera habría un desgaste prematuro del embrague. Todas las superficies de contacto con el manómetro deben estar limpias y secas. Utilice un indicador de esfera y revise lo que sigue:

<p><b>Descentrado de la cara del volante</b></p> <ol style="list-style-type: none"> <li>1 Asegure la base del indicador de esfera a la cara de la carcasa del volante.</li> <li>2 Ponga el palpador del calibrador en contacto con la cara del volante cerca del borde exterior.</li> <li>3 Gire el volante una revolución. El descentrado máximo permisible es 0.20 mm (.008").</li> </ol> 	<p><b>Descentrado del diámetro interior del rodamiento piloto</b></p> <ol style="list-style-type: none"> <li>1 Asegure la base del indicador de esfera a la cara de la carcasa del volante.</li> <li>2 Ponga el palpador del calibrador de forma que haga contacto con el diámetro interior del rodamiento piloto.</li> <li>3 Gire el volante una revolución. El descentrado máximo permisible es 0.13 mm (.005").</li> </ol> 
<p><b>Descentrado del diámetro interior de la carcasa del volante</b></p> <ol style="list-style-type: none"> <li>1 Asegure la base del indicador de esfera al cigüeñal.</li> <li>2 Ponga el palpador del calibrador contra el diámetro interior del piloto de la carcasa del volante.</li> <li>3 Gire el volante una revolución. El descentrado máximo permisible es 0.20 mm (.008").</li> </ol> 	<p><b>Descentrado de la cara de la carcasa del volante</b></p> <ol style="list-style-type: none"> <li>1 Asegure la base del indicador de esfera al volante cerca del borde exterior.</li> <li>2 Ponga el palpador del calibrador en contacto con la cara de la carcasa del volante.</li> <li>3 Gire el volante una revolución. El descentrado máximo permisible es 0.20 mm (.008").</li> </ol> 

## Instale el embrague al volante

**!** **ADVERTENCIA:** Un embrague armado pesa unas 82 kg (182 lbs). Evite riesgos de lesiones. Use el equipo correcto para levantar un embrague.

**1** Instale el nuevo rodamiento piloto.

**2** Mida el diámetro interior del volante para verificar que el amortiguador quepa en el mismo.

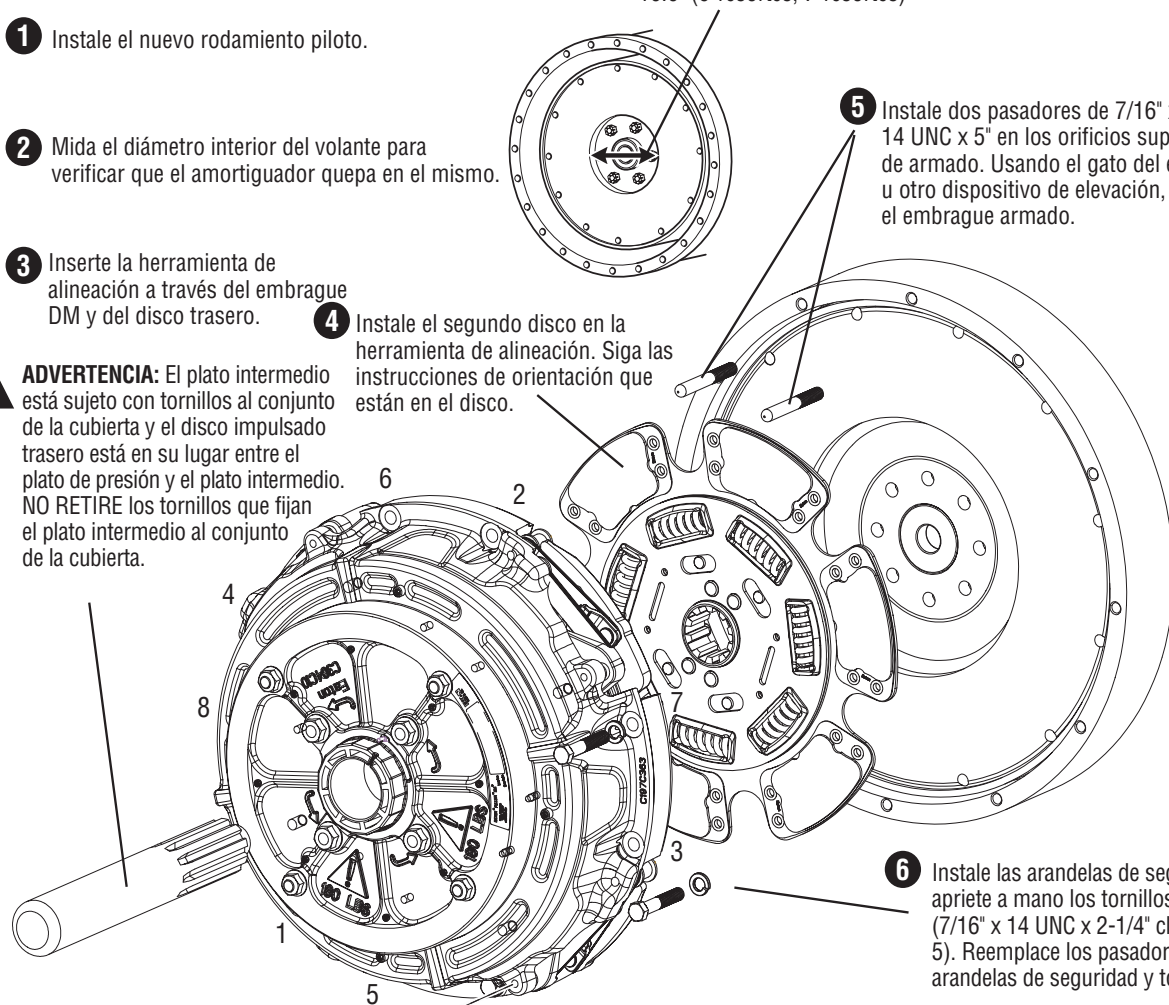
**3** Inserte la herramienta de alineación a través del embrague DM y del disco trasero.

**4** Instale el segundo disco en la herramienta de alineación. Siga las instrucciones de orientación que están en el disco.

**!** **ADVERTENCIA:** El plato intermedio está sujeto con tornillos al conjunto de la cubierta y el disco impulsado trasero está en su lugar entre el plato de presión y el plato intermedio. **NO RETIRE** los tornillos que fijan el plato intermedio al conjunto de la cubierta.

10.0" (6-resortes, 7-resortes)

**5** Instale dos pasadores de 7/16" x 14 UNC x 5" en los orificios superiores de armado. Usando el gato del embrague u otro dispositivo de elevación, instale el embrague armado.



**6** Instale las arandelas de seguridad y apriete a mano los tornillos de montaje (7/16" x 14 UNC x 2-1/4" clasificación 5). Reemplace los pasadores con arandelas de seguridad y tornillos.

**10** Retire la herramienta de alineación.

**9** Instale el gato de tornillo en uno de los cuatro orificios adyacentes a los tornillos de montaje del embrague. De esta forma se fuerza el plato de presión hacia adelante, trabando los discos y reteniéndolos en su sitio. Asegúrese de que el orificio elegido esté en la posición vertical inferior para permitir la remoción después de instalar la transmisión.

**8** Usando un trozo de varilla roscada de 5/16" x 18 UNC x 3" (gato de tornillo), instale dos tuercas en un extremo y bloquéelas entre sí. Esto le permitirá girar el gato de tornillo para introducirlo y sacarlo del conjunto de la cubierta.

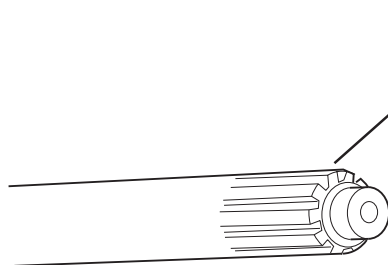
**7** Apriete los tornillos de montaje en un patrón cruzado comenzando con un tornillo inferior izquierdo (1, 2, 3, 4, 5, 6, 7, 8). Apriételos a un torque de 54-68 N•m (40-50 lbs. pie).

**!** **PRECAUCIÓN:** No apriete el gato de tornillo en exceso. Un apriete de más de 12.42 N•m (9 lbs pie) puede causar daños permanentes al embrague.

## Instale la transmisión

### Revise si hay desgaste en la transmisión

Reemplace todos los componentes desgastados.



- 1 Estrías de la flecha de entrada**  
Cualquier desgaste en las estrías impedirá que los discos impulsados se deslicen libremente, lo que ocasionará un mal desembrague (arrastre de embrague). Deslice los discos a todo lo largo de la flecha para detectar estrías torcidas en la flecha.

### Sujete la transmisión a la carcasa del volante

- 
- 1** Coloque la transmisión de manera que quede en escuadra y alineada con el motor.
- 2** Engrane las estrías moviendo la transmisión hacia adelante y haciendo girar la flecha de entrada. No lo haga con fuerza excesiva. No permita que la transmisión cuelgue sin soporte en los discos.
- 3** Instale los tornillos de montaje y apriete hasta el torque especificado por el OEM.
- 4** Retire el gato de tornillo.
- 5** Reconecte el arnés de cableado de UltraShift.

**! PRECAUCIÓN:** No lo haga con fuerza excesiva. Si no entra libremente, investigue la causa del problema y haga los cambios necesarios.

**! ADVERTENCIA:** No permita que la transmisión caiga o cuelgue sin soporte en los discos impulsados. Ello puede ocasionar que los discos se deformen y el embrague no desembrague.

## Conector hidráulico

### Revise la carrera del sistema de conector

Mida la posición del rodamiento de desembrague con el pedal hacia arriba y hacia abajo para verificar el recorrido del mismo.

El conector hidráulico debe permitir un mínimo de 15.24 mm (.600") de movimiento de las puntas del yugo: 12.7 mm - 14.22 mm (.500"-.560") para el desembrague más el movimiento adicional para la compresión del freno de embrague.

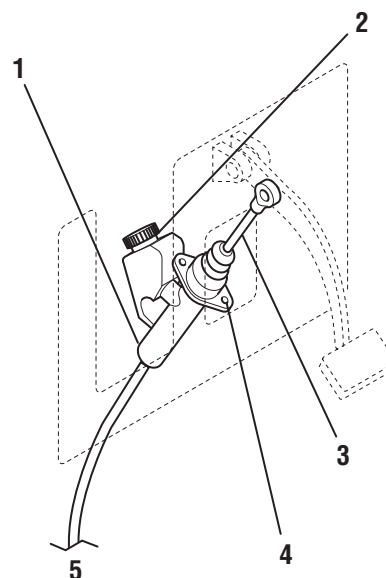
Si el sistema no proporciona suficiente movimiento del rodamiento de desembrague, el embrague no se ajustará, el rodamiento se alejará de la transmisión y se perderá la compresión del freno de embrague.

Si el sistema está operacional, puede ser necesario reemplazar el embrague. Si reemplaza el embrague, debe cumplir los lineamientos de garantía del fabricante de equipo original antes de efectuar la reclamación.

### Instalación del cilindro maestro

#### Cilindro maestro

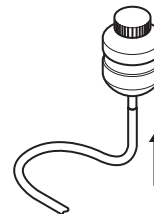
El cilindro maestro se puede armar en cualquier ángulo desde la vertical hasta la horizontal en función de la aplicación.



- 1 – Cilindro maestro
- 2 – Depósito
- 3 – Varilla de empuje
- 4 – tornillos (2), M8 x 1.25 mm (torque de 20-25 N•m)
- 5 – Al reforzador o esclavo

#### Depósito remoto

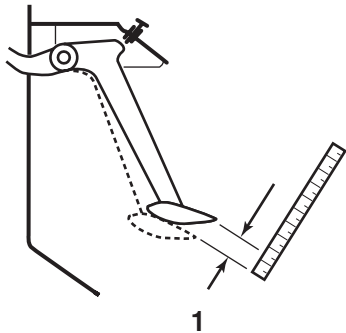
Elevación constante en la manguera del cilindro maestro al depósito.



## Ajuste

### Juego libre

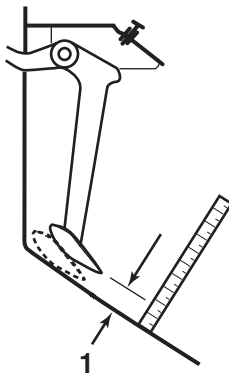
En función de la aplicación, el juego libre se puede lograr ajustando el tope superior del pedal o la varilla de empuje del cilindro maestro.



1 – Juego libre de 3-8 mm

### Compresión del freno de embrague

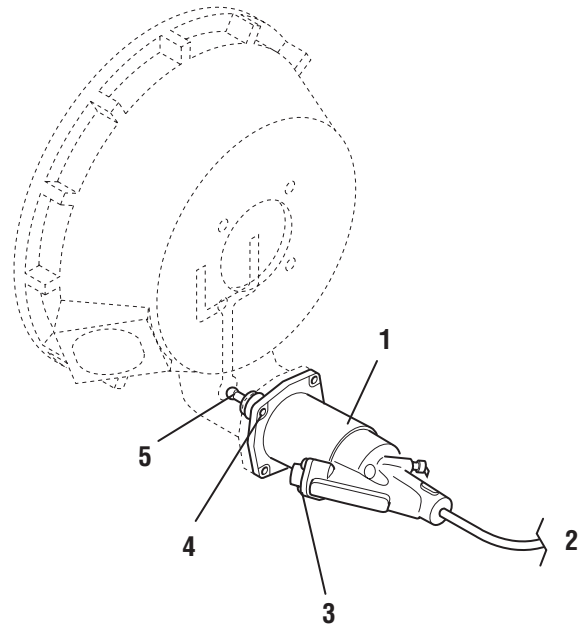
Para aplicaciones no sincronizadas únicamente.



1 – Compresión del freno de embrague de 13-50 mm

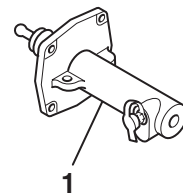
## Instalación de la transmisión

### No sincronizada



- 1 – Servo embrague
- 2 – Al cilindro maestro
- 3 – Conecte la fuente de alimentación de aire de 30 psi; tornillos (4), M16 x 1.5 mm (torque de 20-25 N•m)
- 4 – tornillos (2), M8 x 1.25 mm (torque de 20-25 N•m)
- 5 – Varilla de empuje

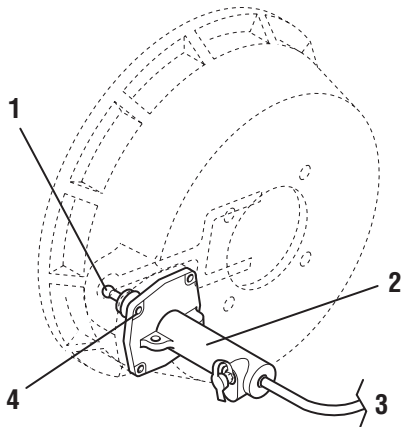
### Cilindro esclavo



1 – Cilindro esclavo

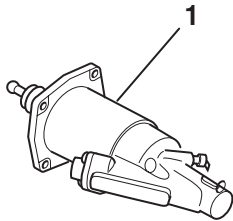


## Sincronizada



- 1 – Varilla de empuje
- 2 – Cilindro esclavo
- 3 – Al cilindro maestro
- 4 – tornillos (4), M8 x 1.25 mm (torque de 20-25 N•m)

## Servo embrague



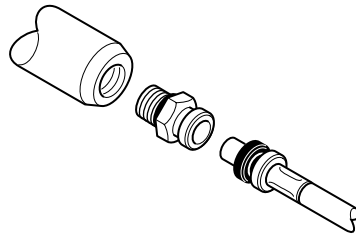
- 1 – Servo embrague

## Conjunto de mangueras

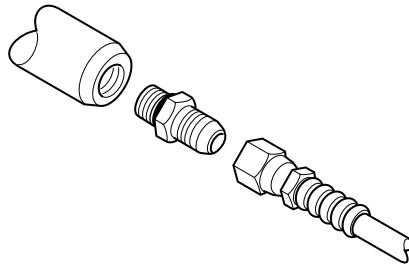
1. Conecte el conjunto de mangueras al cilindro maestro y al esclavo o reforzador. Según el tipo de manguera, ésta puede ser una conexión roscada o a presión. Apriete todos los conectores a 20-25 N•m.

**Nota:** Asegúrese de que haya una elevación constante hasta el cilindro maestro.

### Conexión a presión



### Conexión roscada



## Procedimiento de llenado

Los métodos recomendados son el llenado al vacío o a presión. Consulte el procedimiento del fabricante de equipo original.



**PRECAUCIÓN:** No presione ni desacople el pedal del embrague cuando se remueva el cilindro esclavo o el servo embrague.

## Generalidades acerca del embrague

### Función de un embrague

Cualquier embrague moderno, ya sea diseñado para un automóvil o un camión pesado, lleva a cabo varias tareas importantes que permiten la operación segura y conveniente del vehículo.

En el tren motriz del vehículo, el embrague es el dispositivo que interrumpe el flujo de energía desde el volante del motor a la transmisión. Para arrancar un motor de gasolina o diesel, el volante debe ser capaz de girar libremente sin impulsar el vehículo. Al desembragar, el tren motriz se desconecta efectivamente de la rotación del volante, lo que permite que el motor arranque.

Las transmisiones manuales, ya sean sincronizadas (cambio sincronizado) o sin sincronización (cambio constante), requieren de una interrupción del torque del motor para completar un cambio de velocidad. Para hacer un cambio de velocidad, se oprime el pedal de embrague, lo que desactiva el torque. Después se altera la velocidad del motor para que corresponda con la velocidad de la flecha de entrada de la transmisión (disco del embrague). Después de elegir la velocidad apropiada, se suelta lentamente el pedal de embrague. A medida que se comprimen los discos del embrague, la velocidad de deslizamiento relativa entre el volante y la flecha de entrada de la transmisión alcanza cero y el embrague está completamente acoplado y es capaz de tolerar el torque completo del motor. Con las cajas de velocidades no sincronizadas, con frecuencia es necesario aplicar dos veces el embrague (un acoplamiento parcial momentáneo del embrague mientras la transmisión está en neutral) para permitir que las velocidades de rotación de los engranes sean iguales y terminen de hacer el cambio de velocidad.

Con la llegada de la automatización de la transmisión, frenar el torque y alterar la velocidad del volante se logra mediante control electrónico del acelerador y frenado del motor. Se utiliza el pedal de embrague únicamente al arrancar el motor, impulsar el vehículo desde un alto total, y cuando el vehículo se desacelera hasta detenerse.

La última función del embrague es mitigar las vibraciones de torsión. En cualquier motor de seis cilindros en línea hay tres (3) pulsos distintos de energía que ocurren durante cada revolución del volante. Con cada explosión de un cilindro, el volante acelera y desacelera, muy rápidamente, lo que resulta en vibración de torsión. Si no se controla, esta vibración puede dañar rápidamente los componentes del tren motriz. Los resortes en espiral de un amortiguador de disco impulsado absorben la mayor parte de la vibración. El resonante (generalmente el componente del tren motriz menos costoso) es considerado el "fusible" del sistema. Las averías en la sección del amortiguador del embrague son por lo general la indicación de un serio problema en los sistemas de vibración de torsión o cargas de golpe debido a abusos por parte del conductor.

Los embragues son conjuntos que tienen muchos componentes diferentes los que utilizan muchos tipos de materiales también diferentes. Esta sección describe los componentes principales que conforman una instalación de embrague Eaton Fuller completa.

Los siguientes son los principales componentes que se utilizan en una instalación de embrague:

- Conjunto de cubierta (contiene el plato de presión)
- Plato intermedio – (únicamente en embragues de 2 platos)
- Disco(s) impulsado(s)
- Freno de embrague

### Traqueteo en funcionamiento a marcha mínima en neutral

El traqueteo en el funcionamiento a marcha mínima en neutral es un problema del sistema. Se produce cuando el motor funciona a marcha mínima con la transmisión en neutral y el pedal del embrague en posición hacia arriba. Cuando el motor funciona a marcha mínima, los pulsos de las explosiones hacen que el volante oscile cuando gira. Esta oscilación se transmite a través de la flecha de entrada hacia el engrane de la transmisión. Hace que los engranes de la transmisión se golpeen entre sí y produzcan un ruido que a veces es indeseable. Si bien este ruido es una molestia, de ninguna manera es dañino para la transmisión y los demás componentes.

Anteriormente, se usaban amortiguadores de recorrido libre para evitar este fenómeno. Como los sistemas cambiaron en términos de masa, inercia y presiones de inyección de combustible, el recorrido libre se ha convertido en un medio de control menos efectivo.

El recorrido libre, en términos sencillos, es la rotación libre del cubo del disco impulsado a la izquierda o la derecha, antes de acoplarse con el amortiguador del embrague. Esta primera etapa aísla parte de la energía de oscilación del volante y evita o reduce el traqueteo en funcionamiento a marcha mínima.

La tecnología del preamortiguador está disponible ahora en algunas aplicaciones de embragues de servicio mediano y pesado, y cumple la misma función que el recorrido libre. Agregando una primera etapa amortiguada, la limitación del traqueteo en funcionamiento a marcha mínima en neutral es más efectiva. Generalmente, los resortes del preamortiguador son muy pequeños y más blandos que los resortes amortiguadores principales.

Al diagnosticar las quejas por traqueteo en funcionamiento a marcha mínima en neutral, trate primero de oprimir por completo el pedal del embrague. De esta forma, se desconectará el motor de la transmisión. En segundo término, pruebe a elevar la velocidad de funcionamiento a marcha mínima del motor con el pedal del embrague hacia arriba. De esta forma se puede suavizar las explosiones del motor y puede reducirse o eliminarse el ruido.

Si se experimenta traqueteo en funcionamiento a marcha mínima en neutral, determine qué embrague está instalado en el vehículo. Puede tener ya instalado un embrague con preamortiguador. En ese caso, no se obtendrá ningún beneficio cambiando el embrague.

## EmbraguesSolo™

El embrague Solo de Eaton Fuller es el primer embrague de esta industria que no requiere ajustes. Cada vez que se presiona el pedal, esta innovadora tecnología de Solo percibe el desgaste y hace los ajustes que sean necesarios.

### Por qué no es necesario ajustar los embragues Solo™ de Eaton Fuller

#### Embragues

Si el embrague Solo se instala de forma apropiada y el mecanismo está configurado correctamente, el embrague Solo nunca necesitará ajustes internos o externos.

El embrague Solo mantiene automáticamente la posición correcta del rodamiento de desembrague y la posición del juego libre del pedal de embrague con dos levas opuestas. A medida que el embrague Solo se desgasta, las levas se separan una de otra manteniendo así la posición correcta del rodamiento de desembrague. Esto a su vez mantiene la posición correcta del juego libre del pedal de embrague.

#### Cómo funciona

La tecnología de ajuste automático Solo de Eaton Fuller proviene de dos levas que se deslizan. Con cada aplicación del pedal, el embrague percibe el desgaste y hace los ajustes que sean necesarios. Las levas giran para mantener el ajuste correcto durante toda la vida del embrague. En la parte de arriba de la leva superior, una pestaña indicadora del desgaste del embrague imita el movimiento de las levas para indicar cuándo se debe reemplazar el embrague. El resultado del ajuste continuo de Solo es una vida más larga y una reducción de costos de mantenimiento y mano de obra.

## Características de amortiguado del disco de embrague

Una función clave del embrague es mitigar la ocurrencia natural de vibraciones del volante del motor para evitar que lleguen a la transmisión y demás componentes en el tren motriz. Esto se logra mediante el uso de amortiguadores de torsión, que utilizan resortes, en el conjunto del embrague. Estos resortes tienen la forma de resortes en espiral, configurados dentro del disco del embrague, que se comprimen con la aplicación de torque. La senda del torque a través del amortiguador comienza en la interfaz de fricción del revestimiento, continúa en el disco portador de acero y entra en los platos de refuerzo del disco donde están los resortes. Los resortes se comprimen, lo que transmite la fuerza a las cubiertas de los resortes que están rígidamente acopladas al cubo. La clasificación de torsión se define como la cantidad de torque requerida por grado de rotación del cubo central. Hay tres categorías básicas de tasas de torsión para los amortiguadores de embrague: rígidos, estándar y blandos.

**Discos rígidos y de embrague** – Los discos rígidos y los discos de embrague sin un paquete de resortes, actúan como una conexión casi directa entre el volante del motor y la transmisión y no ofrecen protección contra la vibración de torsión. Su uso debe limitarse a motores de combustión mecánica antiguos donde el costo del reemplazo del embrague es más importante que la larga vida del componente. Los discos de embragues rígidos nunca se utilizan en aplicaciones de equipos OEM (fabricantes de equipo original) nuevos.

**Amortiguadores estándar** – Los amortiguadores estándar incluyen todos los tipos de 10 resortes y la mayoría de los de 8 resortes. Los resortes utilizados en estos amortiguadores tienen aproximadamente 38 mm (1.5") de largo y no ofrecen una cantidad mayor de deflexión antes de que se asegure la espiral. Mientras que estos amortiguadores eran completamente adecuados para la mayoría de las aplicaciones de servicio pesado de hace algunos años, generalmente son incapaces de reducir las vibraciones del volante del motor desarrolladas con los motores de alimentación electrónica a bajas velocidades. El uso de amortiguadores estándar en aplicaciones de servicio pesado ha desaparecido virtualmente en aplicaciones de los fabricantes de equipos originales. La tendencia es utilizar amortiguadores blandos Soft Rate más capaces.

**Amortiguadores Soft-Rate** – Los amortiguadores Soft-Rate, al igual que los tipos de servicio pesado de 6 y 7 resortes, ofrecen una protección mucho mejor contra la vibración de torsión inducida por el volante del motor. Sus resortes son característicamente más largos que los resortes empleados en los amortiguadores estándar y ofrecen más deflexión antes de que se fije la espiral. Esta mayor deflexión del resorte se iguala a una tasa inferior de torsión del resorte. Con una tasa torsional menor, se reduce la frecuencia resonante de todo el tren motriz, por lo general a unos pocos cientos de RPM por debajo del rango de operación normal del motor. Con la adición de histéresis o amortiguación Coulomb (la energía expulsada a media que el amortiguador se acciona), se reduce aún más la magnitud de las vibraciones, lo que se suma para beneficio del amortiguador.

## Material de fricción del disco de embrague

Los recubrimientos orgánicos, a menudo llamados recubrimientos "rag", reciben su nombre por la alta concentración de caucho orgánico y agentes de enlace en su composición. Se teje fibra de vidrio (o un material similar) en la matriz del material y se agrega fuerza explosiva y se mejoran las propiedades de fricción y desgaste. No se han empleado asbestos en el material de fricción orgánico desde principios de la década de los 80. Se utilizan otros recubrimientos orgánicos sin excepciones en aplicaciones de automóviles de pasajeros y camiones ligeros. Ello se debe a las suaves propiedades de acoplamiento y las cargas de torque relativamente ligeras impuestas al embrague. En general, el material de fricción orgánico tiene menor desempeño en la tasa de desgaste, coeficiente de fricción (habilidad para tolerar torque) y resistencia al desvanecimiento (tolerancia a abusos) que el material de fricción cera-metálico. El uso de material de fricción orgánico en los vehículos pesados ha declinado significativamente en la última década. Las principales razones de esto es la vida útil y su límite máximo de 1,892 N•m (1,400 lbs. pie) de torque en los embragues de 15.5".

Los recubrimientos de fricción cera-metálicos (cerámica) son materiales compuestos (cobre, arena y otros modificadores de fricción y agentes de enlace). La materia prima seca se mezcla en cantidades grandes, se vacía en troqueles, se comprimen, aglomeran en atmósfera controlada y después se sueldan sobre un plato de respaldo de acero para facilitar su remachado al disco impulsado. En comparación al material de fricción orgánico, los cera-metálicos tienen un desempeño mejorado en las áreas de tasas de desgaste, resistencia al desvanecimiento (tolerancia al abuso) y coeficiente de fricción (habilidad para tolerar torque). Esta es la razón por la cual los cera-metálicos constituyen la gran mayoría de los equipos de los fabricantes de equipo original.

## Deslizamiento del embrague

El deslizamiento causa una acumulación importante de calor y un desgaste rápido del conjunto del embrague. El recubrimiento se puede desintegrar si la temperatura del conjunto del embrague se eleva más allá de la temperatura límite del recubrimiento. El deslizamiento es resultado de la pérdida de carga de sujeción debido a una falta de ajuste, cargar el embrague más allá de su clasificación de torque o el embrague ha alcanzado el final de su vida útil. Con la habilidad de reclasificar un motor diesel controlado electrónicamente, es muy fácil suministrar torque al embrague más allá de la capacidad de su diseño. Antes de hacer la reclasificación, se debe confirmar que el embrague y los demás componentes del tren motriz son capaces de tolerar mayor torque y energía.

## Capacidad de torque del embrague

Es imprescindible comprender los factores que tienen influencia sobre la fuerza de fricción porque este dispositivo transmite el torque por medio de fricción. La ecuación fundamental que describe la fricción es:

$$F(f) = uN$$

Donde  $F(f)$  = Fuerza debido a fricción

$U$  = Coeficiente de fricción

$N$  = Carga aplicada al interfaz de fricción

$$T = F(f)r$$

Dado que el torque ( $T$ ) es igual a la fricción de fuerza  $F(f)$  multiplicada por brazo del momento ( $R$ ) (distancia desde la aplicación de la fuerza al centro de rotación) debe conocerse. Para calcular con exactitud el brazo del momento, el radio promedio del embrague ( $R$ ), debe llevarse a cabo la integración. Sin embargo, para los embragues en el rango de tamaños ofrecido por Eaton, el cálculo se simplifica:

$$(r) = (ID + OD) / 4$$

## Desgaste del embrague

El embrague se desgasta porque los discos del embrague se deslizan con relación al volante del motor y la superficie del plato de presión, y en el caso de un embrague de dos platos, el plato intermedio, al partir el vehículo y cuando se hace el cambio de velocidades. A medida que se desgastan el material de fricción del disco de embrague y las superficies de contacto del volante y del plato de presión, disminuye el grosor del conjunto del embrague (lo que acerca el plato de presión al volante del motor). Este movimiento del plato de presión ocasiona que el(los) resorte(s) de presión se alargue(n) y pierda(n) carga de sujeción. Si se permite que la carga de sujeción disminuya más allá de un punto crítico, el embrague no será capaz de tolerar todo el torque del motor y por lo tanto se deslizará.

## Conjunto de la cubierta

El conjunto de la cubierta, construido de acero estampado o hierro fundido, se fija con tornillos en el volante. Contiene el plato de presión, que tiene resortes de presión en la cubierta. También contiene el rodamiento y las palancas de desembrague, que mueven el plato de presión en ambos sentidos, por lo que hacen o no hacen contacto con el conjunto del disco.

## Disco impulsado

Eaton ofrece una variedad de diseños de discos impulsados de 14" y 15.5". La selección de los discos impulsados depende de varios factores.

Una vibración de torsión excesiva puede reducir significativamente la vida de todos los componentes del tren motriz. Es por ello que Eaton ha desarrollado amortiguadores Soft-Rate que reducen las vibraciones críticas en los motores electrónicos de alta potencia que se producen en la actualidad. Eaton recomienda el uso de amortiguadores Soft-Rate (7 resortes o 6 resortes V.C.T.) para todos los vehículos con más de 1,356 N•m (1,000 lbs.-pie).

Específicamente, Eaton ofrece discos impulsados con diferentes cantidades de resortes en la sección central del amortiguador. Hay disponibles configuraciones de 6, 7, 8, 9 y 10 resortes. La selección correcta depende de muchos factores que incluyen el motor, el volante y la transmisión del vehículo.

## Recubrimientos

Los recubrimientos de los discos son críticos para la vida y el desempeño del embrague porque reciben directamente el torque del motor cada vez que se acopla el embrague.

En general, los recubrimientos de cerámica tienen mayor tolerancia al calor y capacidad de torque que los recubrimientos orgánicos. Por lo tanto, se acoplan más rápido, reducen los deslizamientos y proporcionan una vida útil más larga.

Los recubrimientos orgánicos (sin asbestos) son adecuados para aplicaciones en carretera de menor potencia. Sin embargo, Eaton recomienda los recubrimientos de cerámica para la mayoría de las aplicaciones.

## Plato intermedio

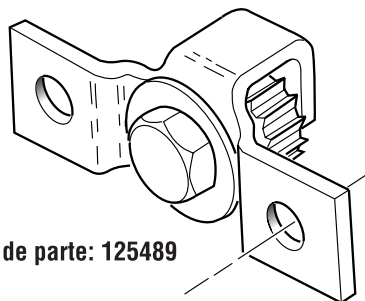
El plato intermedio o plato central, incrementa la capacidad de torque del embrague al brindar un área superficial adicional para el material de recubrimiento y la capacidad de torque. El plato intermedio es impulsado por la cubierta del embrague o por el volante en el diseño de 14" de Easy-Pedal Plus.

## Positive Separator Pin™

El pasador separador positivo Positive Separator Pin de Eaton Fuller prolonga la vida del embrague y mejora su desempeño al proporcionar una operación más fría, un acoplamiento más suave y una separación de discos pareja. El pasador restringe el movimiento del plato intermedio cuando se desembraga, otorgando una separación constante en ambos lados del plato; por lo tanto, permite que los discos impulsados giren libremente.

## Kwik-Adjust® de 6 posiciones

Los embragues Easy-Pedal Plus® de 14" y los Easy-Pedal™ 2000 de 15.5" de Eaton Fuller cuentan con el componente Kwik-Adjust y el mecanismo de ajuste manual externo de fácil acceso que permite un rápido ajuste del recorrido del rodamiento de desembrague sin tener que utilizar herramientas especiales o la necesidad de remover ningún tornillo. Con el uso de una llave común, simplemente presione el tornillo de ajuste Kwik-Adjust y haga girar el ajustador de cabeza hexagonal de 6 puntos tanto como sea necesario.



Número de parte: 125489

## Frenos de embrague

Los frenos de embrague están diseñados para prolongar la vida de la transmisión de un vehículo al eliminar los choques de los engranes al mismo tiempo que reduce el esfuerzo requerido para cambiar a primera o reversa desde un alto total. Eaton ofrece dos opciones de frenos de embrague diferentes.

- Limitador de torque
- Kwik-Konnect®

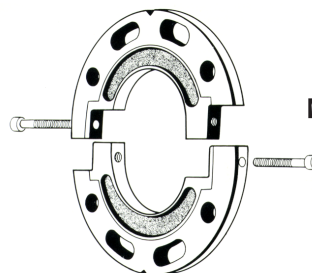
### Freno de embrague con limitador de torque

El freno de embrague con limitador de torque de Eaton Fuller tiene una característica limitadora de torque que impide la rotura tangencial por mal uso del freno de embrague por parte del conductor.

- Número de parte 127740: Estría de 1.75"
- Número de parte 127760: Estría de 2"

### Freno de embrague de dos piezas Kwik-Konnect®

El freno de embrague de dos piezas proporciona una operación más fría que los frenos de embrague de la competencia. Está diseñado para aplicaciones de servicio, y se instala rápidamente sin sacar la transmisión.



Número de parte: 125200

## Factores que afectan el funcionamiento del embrague

Un deslizamiento excesivo es la principal causa de averías del embrague. Las temperaturas de operación extremas pueden ocasionar que el embrague falle porque el calor generado entre el volante, los discos impulsados, el plato intermedio y el plato de presión es suficiente para hacer que el metal fluya y se destruya el material de fricción.

Un embrague mal ajustado o que se desliza, producirá calor suficiente para quemarse rápidamente.

Existen varios factores que tienen un impacto significativo en la vida del embrague:

- Aplicación (capacidad de torque)
  - Peso bruto combinado/ Peso
  - Número de arranques al día
  - Mantenimiento/Ajuste
1. **Arrancar el vehículo en la velocidad correcta** – La velocidad correcta permite arrancar el vehículo sin que el pie toque el acelerador.
  2. **Técnicas para cambiar las velocidades** – Muchos conductores cambian a la velocidad mayor siguiente, incluso saltan a una velocidad alta, antes de que el vehículo alcance la velocidad correcta. Este tipo de cambio es casi tan dañino como arrancar en una velocidad alta, dado que la velocidad del motor y la velocidad del vehículo son muy diferentes, lo que requiere que el embrague absorba esta diferencia de velocidad como calor.
  3. **Sobrecarga excesiva del vehículo o sobrecarga del embrague** – Los embragues se diseñan y recomiendan para aplicaciones y cargas de vehículos específicas. No deben excederse estas limitaciones. La sobrecarga excesiva o extrema no sólo es dañina para el embrague sino también para todo el tren motriz del vehículo. Si la reducción total de engranes en el tren motriz no es suficiente para soportar las sobrecargas excesivas, el embrague sufrirá, dado que se ve obligado a manejar la carga con una diferencia de velocidad más alta.
  4. **No se debe conducir con el pie sobre el pedal de embrague** – Conducir con el pie sobre el pedal de embrague es muy destructivo dado que un acoplamiento parcial del embrague produce deslizamiento y calor excesivo. Conducir con el pie sobre el pedal de embrague también colocará una carga de empuje constante sobre el rodamiento de desembrague, lo que puede adelgazar el lubricante y también puede ocasionar desgaste excesivo en los cojines. Las averías del rodamiento de desembrague a menudo se pueden atribuir a este tipo de operación.
  5. **No deslice el embrague para detener el vehículo en una pendiente** – Este procedimiento utiliza el

embrague para desempeñar la función que normalmente se espera del freno de las ruedas. Un embrague que se desliza acumula calor más rápido de lo que éste puede disipar, lo que resulta en averías prematuras.

6. **No conduzca con el pedal de embrague presionado y la transmisión en velocidad** – Este procedimiento puede ocasionar altas RPM en el disco impulsado mediante la multiplicación de relaciones de la impulsión final y la transmisión. Puede resultar en el “despegue” del revestimiento de los discos del embrague. Se han encontrado velocidades del disco impulsado de más de 10,000 RPM en procedimientos tan sencillos como tractores bajando una rampa de descarga. Mientras que se brinda un amplio factor de seguridad para operación normal, la resistencia del revestimiento es limitada.
7. **No se debe acoplar el embrague al conducir sin usar el acelerador** – Este procedimiento puede resultar en cargas de choque tremendas y posibles daños al embrague, así como a todo el tren motriz.
8. **Se debe reportar inmediatamente el funcionamiento errático del embrague** – Los conductores deben reportar cualquier funcionamiento errático del embrague tan pronto como sea posible, para dar al personal de mantenimiento la oportunidad de hacer las inspecciones necesarias, efectuar ajustes internos del embrague, ajustes al mecanismo y lubricación, evitando así posibles averías al embrague y roturas en la carretera. Se debe hacer notar al conductor y a los mecánicos la importancia que tiene el juego libre del pedal. Este tema debe incluirse y comentarse en el reporte diario del conductor, ya que el juego libre del pedal de embrague sirve como guía para el personal de mantenimiento acerca del estado del embrague y del mecanismo de desembrague.
9. **Ajustes del embrague** – Ajuste manual- No se puede destacar demasiado la importancia que tienen los ajustes y la lubricación del embrague. Se deben ejecutar en forma correcta y oportuna. Ajustar el embrague internamente de forma correcta y cuando sea necesario mantendrá los componentes del embrague en la posición correcta y prolongará la vida del embrague. Véase la sección de ajustes para mayor información al respecto.

Libre de ajustes Solo-Si su camión está equipado con un embrague libre de ajustes Solo de Eaton Fuller, entonces el embrague siempre estará correctamente ajustado. Se pueden necesitar lubricaciones e inspecciones. Véase "Inspección y lubricación".

## Cuándo se debe inspeccionar el embrague

El embrague debe inspeccionarse durante los intervalos regulares de lubricación programados como se menciona en la sección de Lubricación o cuando suceda uno de lo siguiente:

- **Juego libre del pedal de embrague** – Si el juego libre del pedal de embrague es la mitad de las especificaciones del fabricante del equipo original, no menos de media pulgada. Durante el uso normal del embrague, el rodamiento de desembrague avanzará hacia las puntas del yugo y reducirá el juego libre "en cabina".
- **El embrague se desliza** – Si el embrague se desliza, puede necesitar un ajuste. Si se ha hecho un ajuste interno (ajustador del embrague) y externo (mecanismo del embrague) correcto y el embrague todavía se desliza, probablemente está desgastado más allá de su vida útil y necesita ser reemplazado.

## Inspección para comprobar la vida útil del embrague

Si su vehículo está equipado con un embrague Solo o Solo XL (Lubricación extendida) de Eaton Fuller, el embrague está equipado con una pestaña indicadora del desgaste del embrague que se puede observar a través de la ventanilla de inspección. Para calcular la vida útil restante de un embrague Solo, aplique una marca de pintura que indique el punto inicial de la pestaña indicadora de desgaste. Registre el kilometraje (millaje) en el momento que se hace dicha marca. Después de unos meses, inspeccione otra vez la posición de la pestaña indicadora del desgaste del embrague y registre el nuevo millaje. Se puede utilizar la diferencia entre las dos lecturas para calcular cuando será necesario reemplazar el embrague.

### Por ejemplo:

Millaje inicial = 10,000 (16,093.44 km)

Millaje después de seis (6) meses = 75,000 (120,700.8 km)

Movimiento de la pestaña indicadora de desgaste del embrague = .625" (15.875 mm)

$75,000 - 10,000 = 65,000$  millas (120,700.8 – 16,093.44 = 104,607.36 km)

$65,000 \text{ millas} / 0.625" = 104,000$  millas por pulgada (104,607.36 km / 15.875 mm = 6,589.44 km por mm) de movimiento de la pestaña

A la pestaña le queda 3.5" (88.9 mm) de movimiento

3.5" de movimiento restante de la pestaña x 104,000 km millas por pulgada de movimiento de la pestaña (88.9 mm x 6,589.44 km por mm) = 364,000 millas (585,801 km) de vida útil restante del embrague.

## Diseño de un embrague para una aplicación específica

El diseño de un embrague para una aplicación específica consta de tres partes. Si se elige el embrague correcto, el camión tendrá un buen acoplamiento, protección para la línea de transmisión, larga vida del embrague y pérdidas mínimas de torque.

1. **Se debe revisar el diámetro interior del volante (embrague de 15.5")** – También se debe revisar el entorno del volante para asegurarse que se pueda utilizar un embrague con el mismo. El diámetro interior es importante al decidir qué tipo de disco impulsado debe utilizarse. El diámetro interior debe ser lo suficientemente grande para ofrecer un ajuste correcto del disco. Véase la tabla que sigue.



Nº de resortes	Diámetro interior	
8 resortes	7 1/4"	(184.15 mm)
10 resortes	8 9/16"	(217.48 mm)
7 resortes	9 3/4"	(247.65 mm)
9 resortes (motor Mack únicamente)	9 3/4"	(247.65 mm)
6 resortes	9 3/4"	(247.65 mm)

Volante del motor

2. **Capacidad de torque** – Se debe elegir un embrague que tenga capacidad de torque mayor o igual que el torque máximo del motor. Esto es muy importante hoy en día cuando se pueden ajustar fácilmente los motores electrónicamente para producir un torque mayor. Hay dos factores que determinan la capacidad de torque. Estos dos factores son la fuerza de fricción y la capacidad de amortiguación.
  - La fuerza de fricción es un producto del "agarre" (de la carga de la sujeción) de los conjuntos de cubierta (también llamado carga sobre el plato). Este factor se explica en la sección anterior, y se define como  $F(f) = uNPr$ . Es importante determinar la fuerza de fricción porque el embrague se deslizará si esta fuerza no es mayor o igual que el torque máximo del motor.
  - La capacidad de amortiguación es lo que permite que el embrague proporcione protección contra la torsión en toda la línea de transmisión. Si el torque máximo del motor excede esta capacidad, la línea de transmisión se verá afectada. Esto ocasionará un desgaste más rápido y la posible destrucción de componentes de la línea de transmisión. Dado que la capacidad de amortiguación es resultado de los resortes empleados en el amortiguador, cambiar el número y tipo de resortes cambia la rigidez de todo el sistema.
3. **Aplicación** – Los embragues de reemplazo de servicio deben tener las mismas cargas de plato, amortiguador y material de fricción. La sustitución con productos no originales puede reducir la vida del embrague y los componentes de la línea de transmisión.

## Reseña del mantenimiento preventivo

Para garantizar una larga vida y una operación apropiada del mecanismo de desembrague del embrague, es importante lubricar apropiadamente las áreas siguientes:

### Lubricación

1. **Rodamiento de desembrague** – La carcasa del rodamiento de hierro fundido estará equipada con una grasea estándar o una extensión de manguera de lubricación. Si no hay una manguera de lubricación presente, es necesario remover la cubierta de inspección para tener acceso a la grasea. Aplique grasa hasta que salga por la parte trasera de la carcasa. La grasa en la superficie de fricción del freno de embrague y la flecha de entrada de la transmisión prolongará la vida del freno de embrague y los bujes de bronce dentro del manguito de desembrague.
2. **Cojines protectores del rodamiento de desembrague** – Hay pequeños cojines de acero endurecido en el punto de contacto del yugo de desembrague y la carcasa del rodamiento. Aplique una pequeña cantidad de grasa a los cojines protectores donde hace contacto el yugo de desembrague.
3. **Freno de embrague** – El material de fricción del freno de embrague está diseñado para operar con lubricante. Al lubricar el rodamiento de desembrague, la grasa debe salir de la carcasa y entrar en contacto con el freno de embrague. Esto ayuda proporcionar una larga duración del freno de embrague. Si se desea, se puede aplicar una pequeña cantidad de grasa en ambos lados del freno de embrague.
4. **Bujes de flecha transversal** – Lubrique los bujes tanto izquierdo como derecho de la flecha transversal conforme a las recomendaciones del fabricante de equipo original.
5. **Mecanismo de control del embrague** – Lubrique las manivelas campana del mecanismo del embrague y los pasadores pivote conforme a recomendaciones del fabricante de equipo original.
6. **Rodamiento piloto** – El rodamiento piloto dentro del volante es un rodamiento sellado de por vida y no requiere lubricación. Utilice un rodamiento piloto de alta calidad para evitar arrastre del embrague y fallas prematuras del embrague. (Sufijo C-3, C-4, C-5)

## Conjunto de tubo de lubricación

El conjunto de tubo de lubricación Eaton Fuller permite engrasar los rodamientos de desembrague de servicio mediano y pesado de Eaton Fuller sin tener que remover la cubierta de inspección de la carcasa de tipo campana. El tubo de lubricación reemplaza la grasea zerk original en el rodamiento de desembrague y sobresale a través de la ventanilla en la carcasa de tipo campana.

### Longitudes del tubo de lubricación

Longitud en pulgadas	Número de parte
12"	CLT012
9"	CLT009
8"	CLT008
7"	CLT007
6"	CLT006

## Lubricación recomendada



**PRECAUCIÓN:** La grasa incorrecta y los procedimientos de lubricación inapropiados ocasionarán averías del rodamiento, desgaste de bujes, desgaste de la punta del yugo y los cojines protectores del rodamiento.

Para obtener una lista de lubricantes recomendados, consulte el TCMT-0020 o llame al 001-800-826-HELP (4357).

## Intervalo de lubricación

El embrague DM UltraShift no requiere lubricación ni ajuste. No hay un conector de embrague asociado con este producto y por lo tanto no hay requisitos de ajuste o mantenimiento.

Para obtener los intervalos de lubricación recomendados, consulte el TCMT-0021 o llame al 001-800-826-HELP (4357).





© Copyright 2007 de Eaton y Dana Corporation.  
Por medio del presente, EATON Y DANA CORPORATION otorgan a sus clientes, vendedores o distribuidores el permiso para copiar, reproducir y/o distribuir libremente este documento en formato impreso. Únicamente puede copiarse en su totalidad, sin cambio o modificación alguna. LA PRESENTE INFORMACIÓN NO ESTÁ DESTINADA A LA VENTA O REVENTA, Y SE DEBE EXHIBIR ESTA NOTIFICACIÓN EN TODAS LAS COPIAS.



National Institute for  
**AUTOMOTIVE  
SERVICE  
EXCELLENCE**

# Roadranger®



Para obtener especificaciones o asistencia para servicio, llame al 001-800-826-4357 las 24 horas de todos los días México: (52)81-83321515 para estar más tiempo en el camino. O visite nuestro sitio web en [www.roadranger.com.mx](http://www.roadranger.com.mx)

Roadranger: Eaton, Dana and other trusted partners providing the best products and services in the industry, ensuring more time on the road.