



Índice Weatherly 310/322-340

Catálogo 457601SP

2010

## Rodamientos y Sellos SKF

Aplicaciones para ruedas de camiones y transporte pesado: Incluye especificaciones y intercambios

Ahora presentando Tapas de cubo/Tapas de cubo compatibles con P.S.I., Sellos de piñón y Kits SKF de reacondicionamiento para PreSet®



## Productos para vehículos pesados marca SKF

Desde la invención del primer rodamiento a bolillas autoalineable del mundo, hace casi cien años atrás, y el patentamiento en 1928 del primer sello de eje autocontenido e integrado del mundo, SKF ha elevado el mercado de vehículos pesados a nuevos niveles de desempeño.

Hoy en día, SKF ofrece una amplia gama de productos para el mercado de vehículos pesados, ayudando a las flotas a mantener mayores niveles de operatividad y máximo beneficio.



### **Scotseal® PlusXL de SKF**

El sello premium en la familia de productos Scotseal de SKF, el Scotseal PlusXL es compatible con lubricantes sintéticos y ofrece mejor exclusión de suciedad que cualquier otro sello en el mercado. Un material elastomérico formulado especialmente permite al Scotseal PlusXL soportar calor y frío extremo, brindando un nivel de desempeño y durabilidad totalmente nuevo. El Scotseal PlusXL ofrece a los gerentes de flota la conveniencia de la instalación manual.

### **Scotseal Classic/LongLife de SKF**

Como el sello original de aceite autocontenido, Scotseal Classic de SKF ha probado ser una elección sólida para un servicio confiable y duradero. Con literalmente trillones de kilómetros de carreteras en su haber, Scotseal Classic se desempeña confiablemente para cumplir con los requerimientos de sellado entre los intervalos de mantenimiento de frenos.



### **Tapas de cubo SKF TF**

Combinando un diseño sofisticado y un cuerpo fabricado de Zytel® de DuPont, las tapas de cubo TF resisten daños por impacto, clima, químicos, salitre, radiación UV y ozono. SKF ofrece tapas de cubo compatibles con grasa y aceite así como las nuevas tapas de cubo compatibles con P.S.I. - una línea completa para protección de alta exigencia.

### **Rodamientos cónicos para vehículos pesados SKF**

El diseño superior de los Rodamientos Cónicos SKF brinda un incremento significativo en la confiabilidad operativa bajo cargas pesadas y condiciones de desalineación. Cada conjunto de rodamiento contiene una copa y un cono de ajuste preciso, y diseñados y fabricados para maximizar el desempeño y la vida del rodamiento. Ahora hay disponibles conjuntos de rodamientos de soporte medio para PreSet® con tolerancias más estrictas.



### **Kits SKF de reacondicionamiento para PreSet®**

SKF tiene el orgullo de presentar el kit de reacondicionamiento todo incluido para conjuntos de cubo PreSet. Extienda la vida de su extremo de rueda PreSet y reduzca los costos operativos con el kit que brinda todos los componentes de extremo de rueda aprobados por los fabricantes originales – Sello de rueda SKF Scotseal PlusXL, conjuntos de rodamientos cónicos de soporte medio SKF, espaciador PreSet, y tapa de cubo SKF (si fuera aplicable). Equipe su flota con confiabilidad PreSet y calidad SKF – obtenga su nuevo kit de reacondicionamiento SKF en su distribuidor SKF o comercio de equipo original.

# Tabla de contenido

<b>Introducción</b>	
Cómo usar este catálogo .....	2
Lista de Abreviaturas .....	4
ATA-normas de reporte de mantenimiento de vehículos.....	5
Información de notas a pie .....	6
<b>Información de producto</b>	
<i>Soluciones para extremo de rueda</i>	
Un Scotseal® SKF para cada aplicación .....	7
Descripciones de Scotseal e información de ajuste.....	9
Scotseal PlusXL .....	10
Scotseal Classic y Scotseal Longlife .....	11
Tapas de cubo Scotseal TF .....	12
Tapas de cubo Scotseal TF equipadas para P.S.I. ....	14
Conjuntos de rodamientos cónicos SKF .....	16
Instalador de copas de rodamientos universales HD1.....	17
La herramienta de extracción de sellos SRT-1.....	18
Extremos de rueda ConMet® PreSet® .....	20
Sellos de piñón DL SKF .....	22
<i>Trouble-Free Operation® (TFO®)</i>	
La solución de extremo de rueda TFO .....	23
Garantías bajo el Programa TFO .....	24
<i>Instalación</i>	
Pare las fugas en extremos de rueda.....	25
Scotseal PlusXL .....	26
Scotseal Classic y Scotseal Longlife .....	27
Tapas de cubo .....	28
Procedimientos de ajuste de rodamientos de rueda y juego axial .....	29
Verificación del juego axial del rodamiento de rueda .....	30
<b>Aplicaciones</b>	
<i>Vehículos pesados</i>	
Identificación de eje.....	31
Índice de fabricantes .....	34
Remolque, ejes de apoyo e impulsor.....	81
Ejes delanteros .....	106
Ejes motrices.....	149
Sellos de piñón .....	232
<i>Kits SKF de reacondicionamiento para conjuntos de cubo PreSet®</i> .....	252
<i>Camiones livianos</i> .....	254
<b>Especificaciones</b>	
<i>Sellos y rodamientos</i>	
Scotseal PlusXL .....	359
Scotseal Classic y Scotseal Longlife .....	360
Rodamientos .....	362
Espaciadores de rodamiento.....	366
Empaquetaduras para bridas de eje motriz .....	367
<i>Tapas de cubo</i>	
Tapas de cubo Scotseal TF .....	368
Tapa de cubo para grasa (hermética).....	369
Lista numérica de tapas de cubo de acero.....	370
Referencia de círculo de tornillos .....	371
Lista numérica de especificaciones de empaquetaduras .....	373
Referencia para empaquetaduras círculo de tornillos.....	374
<b>Intercambiables</b>	
Como usar la intercambiabilidad del fabricante y el competidor.....	375
Índice de nombres abreviados.....	376
Intercambiabilidad de fabricante y competencia.....	377
Scotseal a sello de grasa .....	434
Sello de grasa a Scotseal .....	437
Rodamiento a Scotseal .....	439
<b>Referencia rápida</b>	
Guía de herramientas de instalación Scotseal .....	442
Cuadro de herramientas de instalación de Scotseal Classic y Longlife.....	444
Intercambiables de la familia Scotseal .....	448
Intercambiables de tapa de cubo .....	451
Conjuntos de rodamientos cónicos .....	452

Nuestros departamentos de ingeniería y servicio técnico se encuentran tan cerca como su teléfono y están listos para asistirlo:  
Llame a la red SKF al 1-800-882-0008 (USA y Canadá)

# Cómo usar este catálogo

Este catálogo contiene tanto una sección para vehículos pesados como una sección para camiones livianos.

## Vehículos pesados

Este catálogo contiene información acerca de Scotseal® Classic, Scotseal PlusXL, Scotseal Longlife, rodamientos, sellos de grasa y tapas de cubo para camiones de trabajo pesado y semipesado, remolques, buses y otras aplicaciones en ejes. También se incluye información de kits de reacondicionamiento SKF y juegos de rodamientos de soporte medio para conjunto PreSet® de ConMet®.

### Lista numérica de ejes

Esta guía de referencia rápida lista todos los modelos de eje y números de código contenidos en este catálogo. Los listados se presentan en secuencia alfanumérica de izquierda a derecha, en forma similar a un diccionario. Simplemente encuentre el número de eje, luego busque el fabricante del eje, ubicación de la aplicación y el número de página de la ubicación.

### Sección de aplicación para camiones de trabajo pesado

Cada sección de este catálogo ha sido codificada con color para una lectura y localización más rápida de la información necesaria. La parte sombreada o más oscura de la barra de color en el borde externo de la página indica el área representada. Para su uso, refiérase a la tabla de contenidos y localice la sección necesaria. Los fabricantes se encuentran listados alfabéticamente dentro de cada sección.

1. Identifique el fabricante de su equipo. Los fabricantes se encuentran listados alfabéticamente por categoría (Remolque, eje de apoyo e impulsor, ejes delanteros y ejes motrices). Para aquellos vehículos donde no se enliste el fabricante, refiérase al fabricante del eje.
2. Determine el modelo o código de su eje (refiérase a la sección de identificación de ejes). Los modelos y códigos están listados en secuencia alfanumérica dentro de cada fabricante.
3. Luego de que el modelo o código ha sido encontrado, lea a la derecha para conocer la ubicación de los SKF Scotseal PlusXL, Scotseal Classic, Scotseal Longlife, rodamientos y sellos de grasa. Cada columna de número de parte se encuentra codificada por color: Gris para Scotseal PlusXL, blanco para Scotseal Classic, verde para Scotseal Longlife, blanco para rodamientos y gris para sellos de grasa.

### Información general

Se incluye para su conveniencia: Identificación de eje, listado de abreviaturas, números ATA-VMRS (American Trucking Association Vehicle Maintenance Reporting Standard), características de productos, instrucciones de instalación, (Scotseal Classic, Scotseal PlusXL, Scotseal Longlife, rodamiento y tapa de cubo) y cuadro de identificación de eje.

### Intercambiables, especificaciones e índices

Estas secciones proporcionan referencias cruzadas y especificaciones para ayudarle a encontrar la parte correcta para su necesidad.

**Índice de Rodamiento a Scotseal** – Si solo se conoce la copa o cono interno, use ese índice para localizar el número de Scotseal correcto. Primero localice el rodamiento interno (listado en secuencia de diccionario), luego continúe leyendo a través para encontrar el Scotseal sugerido.

**Intercambiables Scotseal a sello de grasa y sello de grasa a Scotseal** – Cuando se requiera una referencia cruzada para determinar el sello de grasa correcto o número de Scotseal, use estos cuadros.

**Intercambiables de la competencia y fabricante a Scotseal** – Cuando se requiera una referencia cruzada para determinar el número de Scotseal correcto, use esta sección; precedida por instrucciones más detalladas. Para intercambiabilidad de sellos SKF de tipo sin baño de aceite, refiérase al Maestro de Intercambiabilidad de Sellos SKF (457012 - SKF Master Seal Interchange).

**Guía rápida de intercambiabilidad de la familia Scotseal** – Incluye intercambiables Scotseal Classic a Scotseal PlusXL y Scotseal Longlife así como los correspondientes intercambiables de la competencia.

**Especificaciones de tamaño** – Cuando la información de un espaciador de rodamiento, empaquetadura, tapa de cubo, Scotseal Classic, Scotseal PlusXL o Scotseal Longlife solo puede ser determinada mediante mediciones, refiérase a esta sección para información completa de dimensiones de componentes.

**Intercambiabilidad de tapas de cubo** – Use este cuadro como una guía rápida a línea de tapas de cubo Scotseal TF.

**Conjuntos de rodamientos cónicos** – Esta sección es una guía rápida para los conjuntos de rodamientos cónicos estándar SKF, ajustados en fábrica, así como conjuntos de rodamientos de soporte medio para conjuntos de cubo ConMet® PreSet®.





## Lista de Abreviaturas

1st .....	Primera(o)	Inn. ....	Interno
2nd .....	Segunda(o)	lb(s). ....	Libra(s)
2 W/D .....	Tracción en dos ruedas	L .....	Litro
4 W/D .....	Tracción en las cuatro ruedas	L.D. ....	Trabajo liviano
2 W/S .....	Dirección en dos ruedas	L.H. ....	Lado izquierdo
4 W/S .....	Dirección en cuatro ruedas	Limo .....	Limosina
ABS .....	Sistema de frenos antibloqueo	LP .....	Producción limitada
A/C .....	Aire acondicionado	LPG .....	Combustible propano
Acsry. ....	Accesorio	Lt. ....	Liviano
Adj. ....	Ajustable	Man. ....	Manual
Alt. ....	Alternador	Med. ....	Medio
Alum. ....	Aluminio	MFI .....	Inyección de combustible multipunto
Auto. ....	Automático	Mfr. ....	Fabricante
Assy. ....	Conjunto	mm .....	Milímetro
Aux. ....	Auxiliar	M.H.C. ....	Chasis de casa móvil
A.W.D. ....	Tracción en todas las ruedas	Mtg. ....	Montaje
Bbl. ....	Tambor	No(s). ....	Número(s)
Brg(s). ....	Rodamiento(s)	NP .....	Proceso nuevo
Brks. ....	Frenos	NPG .....	Marcha de proceso nuevo
Carb. ....	Carburador	O.D. ....	Diámetro externo
Cat. ....	Oruga	O/D .....	Sobremarcha
cc .....	Centímetro cúbico	OE .....	Equipamiento original
C.P.S. ....	Dirección de punto central	OEM .....	Fabricante de equipamiento original
CFI .....	Inyección de combustible central	O.H.C. ....	Árbol de levas a la cabeza
Chas. ....	Chasis	OHV .....	Válvula a la cabeza
Chev. ....	Chevy	Pass. ....	Pasajero
Comm. ....	Comercial	Pkg. ....	Paquete
Comp. ....	Compresor	P/C .....	Auto de Policía
Ctr. ....	Contador	Pwr. ....	Potencia
Cu. In. ....	Pulgada cúbica	Rev. ....	Reversa
Cvr. ....	Cubierta	R.H. ....	Lado derecho
Cyl. ....	Cilindro	Rr. ....	Trasero(a)
Del. ....	Entrega	R.W.D. ....	Tracción trasera
Dia. ....	Diámetro	SC .....	Supercargado
Diff. ....	Diferencial	Sed. ....	Sedan
DOHC .....	Doble árbol de levas a la cabeza	SEFI .....	Inyección de combustible multipunto secuencial
D.S.O. ....	Orden especial doméstica	Ser. ....	Series
EFI .....	Inyección electrónica de combustible	Ser. No. ....	Número de serie
Eng(s). ....	Motor(es)	Sh. ....	Eje
Exc. ....	Excluyendo/Excepto	SOHC .....	Simple árbol de levas a la cabeza
Ext. ....	Extensión	Spdl. ....	Husillo
F.C. ....	Control delantero	Spd. ....	Velocidad
Flg(d). ....	Brida	Specs. ....	Especificaciones
Frt. ....	Frente (Delantero)	Sta. ....	Estación
F.W.D. ....	Tracción delantera	Std. ....	Estándar
Gen. ....	Generador	Strg. ....	Dirección
Gr. ....	Marcha	Thru .....	A través
G.V.W. ....	Peso bruto del vehículo	T/C .....	Turbo cargador
H.D. ....	Trabajo pesado	THM .....	Turbo Hydramatic
Hi-Perf. ....	Alto desempeño	Trans. ....	Transmisión
Hi-Temp. ....	Alta temperatura	Trk. ....	Camión
H.O. ....	Alta entrega	Turbo .....	Turbocargado
H.P. ....	Caballo de fuerza	Vin .....	Número de identificación del vehículo
HSC .....	Combustión de alta vorticidad	VV .....	Venturi Variable
Hsg(s). ....	Alojamiento(s)	W.B. ....	Base de rueda
Hyd. ....	Hidráulico	Wgn. ....	Camioneta
I/C .....	Enfriador intermedio	w/ .....	con
I.D. ....	Diámetro interno	w/o .....	sin
Incl. ....	Incluye	Whl(s). ....	Rueda(s)
Inj. ....	Inyección		

# ATA-normas de reporte de mantenimiento de vehículos

En el listado siguiente se encuentran las normas de reporte de mantenimiento de vehículos - American Trucking Association (ATA) versus las descripciones de SKF para sellos, tapas de cubo, empaquetaduras y partes misceláneas. El código de fabricante ATA para SKF es SKFIN.

## Eje delantero

18-001-001	Conjunto de rodamiento-interno
18-001-002	Conjunto de rodamiento-externo
18-001-004	Sello
18-001-012	Cono de rodamiento
18-001-013	Espaciador de rodamiento
18-001-014	Espaciador de rodamiento – O-ring
18-001-015	Anillo (camisa)
18-001-016	Copa de rodamiento
18-001-017	Cono de rodamiento, interno
18-001-018	Copa de rodamiento, interno
18-001-019	Cono de rodamiento, externo
18-001-020	Copa de rodamiento, externo
18-001-025	Ajuste de sello - eje delantero

## Eje motriz (trasero)

18-002-005	Sello - interno
18-002-006	Sello - externo
18-002-008	Rodamiento - interno
18-002-009	Rodamiento - externo
18-002-011	Sello de eje
18-002-013	Cono de rodamiento
18-002-014	Anillo (camisa)
18-002-016	Copa de rodamiento
18-002-017	Cono de rodamiento, interno
18-002-018	Copa de rodamiento, interno
18-002-019	Cono de rodamiento, externo
18-002-020	Copa de rodamiento, externo
18-002-028	Kit de sello

## Accesorios de rueda

18-003-003	Tapa de cubo
18-003-017	Tapa de cubo - empaquetadura
18-003-018	Tapa de cubo – tapón de venteo
18-003-019	Tapa de cubo – tapón de llenado

## Remolque, eje de apoyo e impulsor

18-004-002	Conjunto de rodamiento-interno
18-004-003	Conjunto de rodamiento-externo
18-004-005	Cono de rodamiento, interno
18-004-006	Copa de rodamiento, interno
18-004-007	Cono de rodamiento, externo
18-004-008	Copa de rodamiento, externo
18-004-009	Espaciador de rodamiento
18-004-010	Espaciador de rodamiento – O-ring
18-004-011	Sello
18-004-022	Anillo (camisa)

## Nota a pie e información de simbología

Algunas secciones largas usan notas a pie y símbolos a lo largo de la misma; ellos están recolectados aquí para una conveniente referencia. Las secciones más cortas tienen sus notas a pie y explicaciones de símbolos impresos cerca del pie de cada página.

### Aplicaciones para ruedas de vehículos pesados

- ▲ Conjunto de rodamiento cónico.
- <sup>5</sup> Uso para cubos desgastados u orificios de sello sobremedida.
- \* Quitar espaciador al reemplazar rodamientos. Para especificaciones de espaciador de rodamiento, ver página 366.

### Aplicaciones para sello de piñón de vehículos pesados

- ① Para versión de sello de doble labio, usar 33254
- ② Para versión de sello de doble labio, usar 30153
- ③ Para versión de sello de doble labio, usar 29872
- ④ Para versión de sello de doble labio, usar 32410

### Aplicaciones para camiones livianos

- ✧ Use los números de parte existentes hasta su agotamiento, luego ordene el número nuevo listado debajo.
- ▲ N4068 es recomendado para vehículos pesados y embragues de 12" de tipo palanca.
- [ ] Indica cantidad requerida.

### Intercambiables del fabricante y la competencia

Ninguno Scotseal® *Classic*

- Scotseal *PlusXL*
- 1 Tapa de cubo de material DuPont Zytel®
- 2 Tapa de cubo de acero
- 3 Tapa de cubo para grasa (hermética)
- 4 Tapa de cubo de material GE Lexan®



## Un Scotseal® SKF para cada aplicación

Así como las necesidades de equipamiento de las flotas comerciales de larga distancia varían de aquellas de las flotas de vehículos pesados para construcción, de igual manera lo hace el sello correcto para el ambiente de conducción. Un “buen” sello puede fallar prematuramente si se utiliza en la aplicación errónea. Los perfiles de flota a continuación indican la diversidad de requerimientos para componentes de extremo de rueda.



### Flotas sobre carreteras

Los remolques largos y la mayoría de las flotas sobre carreteras son más factibles de usar unidades de potencia con frenos externos, con intervalos de mantenimiento programado en el rango de 150.000 a 200.000 millas. También es más factible que utilicen lubricantes sintéticos.



### Flotas de uso sanitario

Las condiciones adversas de las superficies del camino y el ambiente, junto con la necesidad de paradas y arranques muy frecuentes, dictan una frecuencia de mantenimiento alta.



### Rentados de uso múltiple

Estas flotas tienden a tener prácticas de mantenimiento estrictas para proteger el valor de la inversión en el vehículo y para lograr un ciclo de reventa de 3 a 4 años promedio. Una variedad de vehículos tiene características de las flotas de uso múltiple.



### Flotas de buses municipales

Caminos deteriorados con baches, lomos y el desgaste y roturas contantes de la conducción de arranque y parada generan demandas inusuales para los componentes de extremos de rueda. Una capacitación consistente de los técnicos es crítica ya que aparecen caras nuevas frecuentemente.



### Equipo con uso previo

Estas tienden a ser flotas más pequeñas que buscan mantenimiento económico y un menor costo de reemplazo de partes. También es factible que tengan personal de taller con menos experiencia y capacitación, además de herramienta limitado.



### Flotas de explotación minera y forestal

Estas flotas se caracterizan típicamente por condiciones de conducción de bajo millaje y alto mantenimiento. El frenado en pendientes descendentes bajo cargas pesadas y la típica suciedad de esos terrenos causa un desgaste de frenos excesivo y subsecuentemente, un mantenimiento de extremo de rueda frecuente.



### Flotas de remolques

Las flotas usualmente tienen más remolques que camiones. Los remolques tienen ruedas no motrices y con un rango de millaje anual de 50.000 a 60.000 millas usualmente. A los remolques se les instala con más frecuencia extremos de rueda con grasa sintética. El mantenimiento de extremos de rueda de remolques es significativo con una mayoría de remolques equipados con ejes en tándem.



### Flotas de buses escolares

Muchos estados y municipalidades tienen leyes de mantenimiento específicas para buses escolares que dictan frecuencia o intervalos de millaje sin importar el tamaño de la flota. Generalmente, el personal de mantenimiento tiene una alta necesidad de capacitación en extremos de rueda.

# Un Scotseal® SKF para cada aplicación - (continúa)

## Scotseal PlusXL



El diseño Scotseal PlusXL con capacidad de vida extendida es el sello SKF de desempeño superior, ofreciendo máxima vida de servicio virtualmente bajo todas las condiciones de conducción. El nuevo material para alta temperatura compatible con lubricantes sintéticos



del nuevo Scotseal PlusXL, (Caucho Butadieno Nitrilo Hidrogenado / Hydrogenated Nitrile Butadiene Rubber HNBR), es una excelente elección para aplicaciones con frenado frecuente. El material elastomérico HNBR brinda resistencia al calor hasta temperaturas de 300° F y amplia compatibilidad con los fluidos lubricantes sintéticos actuales. Las insuperables propiedades de exclusión permiten al Scotseal PlusXL desempeñarse en condiciones muy adversas. El Nuevo Scotseal PlusXL con el diseño único de instalación manual incluye a una “huella gruesa” que asegura estabilidad en el eje. Cubos y ejes desgastados no son un problema para el Scotseal PlusXL.

## Scotseal Longlife



Partiendo del éxito del original diseño del Scotseal, los ingenieros de SKF tuvieron un excelente punto de partida para el desarrollo del nuevo sello de vida extendida. El diseño asistido por computadora (CAD) de la geometría del labio y el agregado de un labio axial



excluser de suciedad fue combinado con un material de nueva formulación para producir el sello Scotseal Longlife – un sello de desempeño superior con las características requeridas por la mayoría de los ambientes actuales de transporte pesado más exigentes.

## Scotseal Classic



Scotseal Classic, el sello original de tipo autocontenido se transformó en el estándar de la industria – y el mejor valor por más de 30 años. Con literalmente trillones de millas en su haber, Scotseal Classic ha probado ser una sólida elección para un



servicio confiable y duradero. Tras largo tiempo, los estudios de campo muestran que cuando se instala apropiadamente, usando herramientas y procedimientos SKF, Scotseal Classic es un sello confiable para cumplir los requerimientos de sellado entre intervalos de mantenimiento de frenos.

# Descripción e información de instalación de Scotseal® SKF

**SKF Scotseal PlusXL** es un diseño de caucho unificado de una pieza. La empaquetadura consiste de cuatro labios selladores, un labio sellador primario con resorte con diseño patentado Waveseal® que es pre-lubricado en fábrica, un labio radial y un labio axial, así como un labio deflector externo que actúa como un exclusor primario de suciedad. Scotseal PlusXL no requiere herramientas especiales de instalación y mantiene un contacto caucho con metal entre el diámetro exterior del sello y la superficie del orificio del cubo, así como un contacto caucho con metal entre el diámetro interno de la empaquetadura y el eje. (Ver Figura 1)

## Scotseal PlusXL

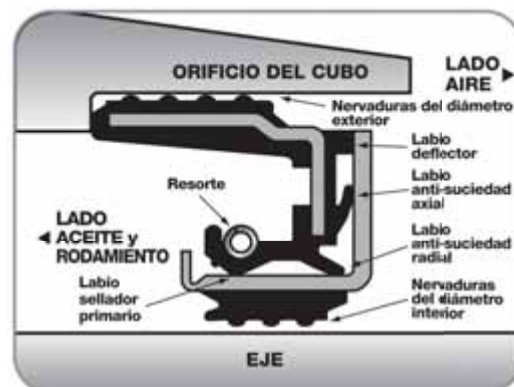


Figura 1

**SKF Scotseal Longlife** es un diseño unificado de una pieza que consiste en un elemento sellador (empaquetadura) que es ensamblado entre una carcasa metálica externa y una interna. La empaquetadura Scotseal Longlife consiste de cuatro labios selladores, un labio sellador primario con resorte que es pre-lubricado en fábrica, un labio radial y un labio axial, más un labio deflector externo que actúa como un exclusor primario de suciedad. El Scotseal Longlife es ajustado a presión en el orificio del cubo usando herramientas de instalación Scotseal. El sello Scotseal Longlife mantiene un contacto metal con metal entre el diámetro exterior del sello y la superficie del orificio del cubo, así como un contacto metal con metal entre el diámetro interior de la empaquetadura y el eje. (Ver Figura 2)

## Scotseal Longlife

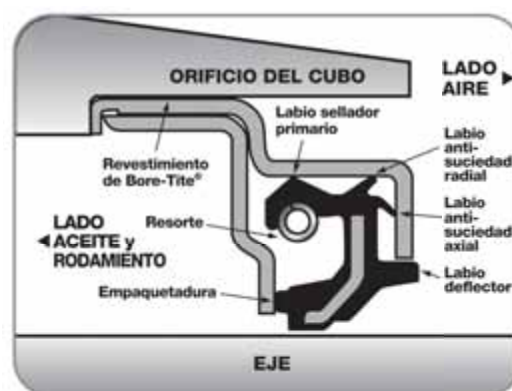


Figura 2

**SKF Scotseal Classic** es un diseño unificado de una pieza que consiste en un elemento sellador (empaquetadura) que es ensamblado entre una carcasa metálica externa y una interna. La empaquetadura consiste de tres labios, un labio sellador primario con resorte que es pre-lubricado en fábrica, un labio exclusor de suciedad y un labio deflector externo que actúa como un exclusor primario de suciedad. El sello es ajustado a presión en el orificio del cubo usando herramientas de instalación Scotseal. El sello Scotseal Classic mantiene un contacto metal con metal entre el diámetro exterior del sello y la superficie del orificio del cubo, así como un contacto metal con metal entre el diámetro interior de la empaquetadura y el eje. (Ver Figura 3)

## Scotseal Classic

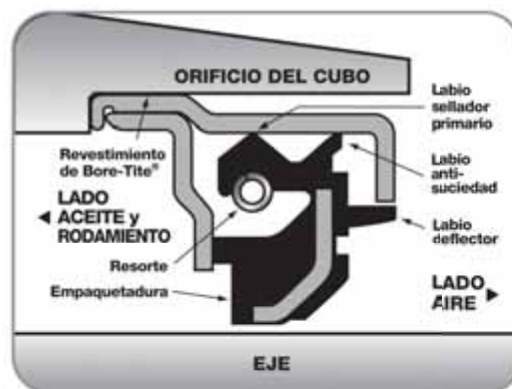


Figura 3

## Se instala a mano... correctamente... todas las veces

El sello que acaba con los problemas de instalación de una vez y para siempre.

**El Scotseal Plus acaba de ser mejorado!** El material del Scotseal Plus está siendo convertido a un material de fórmula avanzada que realmente extendió la vida en ensayos en más del doble. El Scotseal PlusXL lo tiene todo—fácil de instalar, diseñado para mantener fuera a los contaminantes del camino y el aceite en los rodamientos, capacidad para altas temperaturas y es compatible con fluidos sintéticos.

**Fácil de instalar.** Scotseal PlusXL requiere dos herramientas – ¡sus manos! Solo lubrique ligeramente el diámetro externo e interno del sello nuevo con el lubricante que será retenido. (Vea la ilustración A) La causa más común de falla prematura de sellos es la instalación inapropiada. ¿Por qué?

- Las herramientas son pesadas y difíciles de controlar. Su tamaño y peso ejercen gran fuerza en el sello, aún cuando se encuentren adecuadamente alineadas.
- Las herramientas tienden a resultar dañadas a largo del tiempo.
- Las herramientas tienden a perderse o ser mal guardadas dejándolo a usted en la improvisación.
- Diferentes herramientas para cada sello de cada fabricante – una receta para los errores.

**Un diseño de sello a prueba de fallas.** El diseño unificado del Scotseal PlusXL significa que los labios y las superficies de sellado están integradas dentro del cuerpo del sello, protegidas de los daños durante la instalación. Y, debido a que ambos son cuidadosamente controlados durante la fabricación, se hermanan perfectamente.

**Una huella gruesa.** El D.I. del sello proporciona un contacto con el eje más ancho que los sellos de rueda ordinarios. Este aumento de estabilidad virtualmente elimina la desalineación o cruzamiento durante la instalación.

## Scotseal® PlusXL

Diseñado para mantener fuera a la contaminación del camino y al aceite en los rodamientos. Cada aspecto del diseño del Scotseal PlusXL está dirigido a mantener fuera a la contaminación del camino.

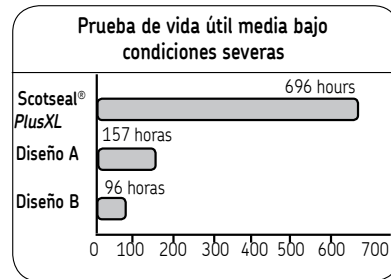
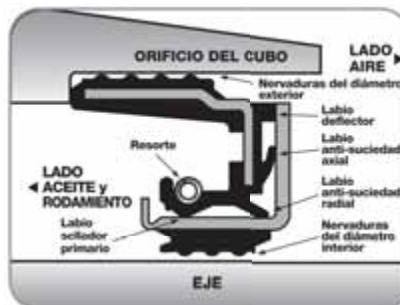
- El diámetro externo e interno de caucho no deja espacio para el ingreso de contaminación.
- Cuatro labios selladores con la intención de mantener fuera a la suciedad y las salpicaduras del camino. El Scotseal Plus y ahora el Scotseal PlusXL ha sido un producto destacado en la familia Scotseal con sus capacidades superiores para proteger contra todos los factores ambientales que arruinan sellos y rodamientos.
- Un aumento en la defensa contra la contaminación de los caminos son las empaquetaduras de grasa entre los labios selladores.
- Diseño Waveseal patentado que continuamente barre el aceite de regreso a los rodamientos. Su forma sinusoidal única funciona más fría y dura más que los diseños de labios rectos.

**Su ensayo promedio de tormenta de polvo marciana.** Para examinar como el nuevo sello se comportará bajo condiciones extremas, los sellos fueron ensayados en una solución agresiva de barro y agua, mucho más severa que cualquier condición de camino.

(Ilustración A)



Scotseal PlusXL



**La tolerancia a la alta temperatura lleva a la extensión de la vida.** Desarrollo científico de un material de fórmula avanzada que ha impulsado la expectativa de vida del Scotseal PlusXL a un nuevo plano. Una vez que la suciedad es mantenida afuera, la vida del sello es simplemente una cuestión de tiempo y temperatura. El nuevo material puede manejar temperaturas muy por encima de los picos de temperatura de los extremos de rueda. Las temperaturas en extremos de rueda puede llegar a picos de 275°F durante el arranque. El material del Scotseal PlusXL puede resistir temperaturas por encima de los 300°F. Los vehículos con frenado alto amarán el nuevo Scotseal PlusXL de vida extendida. Camiones de basura, buses y flotas interurbanas pueden disfrutar de una vida más larga que nunca antes. El nuevo material permite al Scotseal PlusXL soportar las altas temperaturas causadas en el frenado exigente.

**Compatible con fluidos sintéticos.** El material de fórmula avanzada fue diseñado específicamente para los fluidos sintéticos populares. Los fluidos sintéticos ofrecen una promesa de vida más larga a los componentes de los vehículos pero con el tiempo pueden atacar un sello de caucho. Eso no es así para el Scotseal PlusXL; el nuevo material ha sido sumergido en gran variedad de fluidos actuales y no fue afectado.

**Para poner sus manos en un SKF Scotseal PlusXL** simplemente póngase en contacto con su distribuidor o representante de ventas de SKF.



# Scotseal® Classic y Scotseal Longlife

**El sello estacionario.** El elemento sellador del Scotseal Classic permanece fijo al eje. Ya que no hay fuerza centrífuga contra la cual luchar, el sello puede ser hecho en una sola pieza. No se requiere anillo de desgaste.

**Diseño de una sola pieza que ayuda a eliminar fallas.** Scotseal Classic es un diseño unificado de una pieza que consiste en un elemento sellador (empaquetadura) que es ensamblado entre una carcasa metálica externa y una interna. La empaquetadura consiste de tres labios, un labio sellador primario con resorte que es pre-lubricado en fábrica, un labio exclusor de suciedad y un labio deflector externo que actúa como un exclusor primario de suciedad. El sello es ajustado a presión en el orificio del cubo usando herramientas de instalación Scotseal. El sello Scotseal Classic mantiene un contacto metal con metal entre el diámetro exterior del sello y la superficie del orificio del cubo, así como un contacto metal con metal entre el diámetro interior de la empaquetadura y el eje.

**Elemento sellador con tres labios.** El diseño Scotseal Classic utiliza un compuesto de goma nitrilo formulado especialmente y moldeado en tres labios selladores. Uno sella el aceite dentro, los otros dos sellan la suciedad afuera. La configuración y material únicos fueron diseñados para cumplir con las demandas extremas a las que se someten a las ruedas de camiones hoy en día: Ruedas sobre caminos que transitan largas distancias a velocidad de autopista sin detenerse, ruedas que se detienen cada 15 metros, ruedas que entran y salen de pozos y ruedas que trabajan en caminos de grava polvorientos.

**Protección por encima y por debajo de la línea de servicio.** Para prevenir fugas entre el sello y el alojamiento en la rueda, el Scotseal Classic está cubierto con Bore-Tite® que brinda un mejor sellado que un simple ajuste a presión metal con metal.

**Una evolución revolucionaria.** El exitoso diseño multi labio en una pieza del original Scotseal fue un gran comienzo hacia el desarrollo

de un nuevo sello de vida extendida. Se emplearon extensivos ensayos en carretera y laboratorio para confirmar las mejoras evolutivas del nuevo sello Scotseal Longlife. El diseño asistido por computadora (CAD) de la geometría del labio y el agregado de un labio axial exclusor de suciedad fue combinado con un material de nueva formulación para dar al Scotseal Longlife las características de desempeño requeridas por la mayoría de los ambientes actuales de transporte pesado más exigentes.

**Calor, sintéticos y contaminantes.** Los factores ambientales de las altas temperaturas de extremos de rueda, lubricantes agresivos o incompatibles, y el siempre presente ataque de contaminantes de los caminos son los mayores villanos que acortan la vida de un sello de extremo. Los sellos Scotseal Longlife llevan la resistencia a estos factores a nuevas alturas.

**Sin compromiso con los sintéticos.** El desarrollo de lubricantes sintéticos ha sido un gran avance para la industria de camiones con la promesa de vida en servicio más larga para los componentes de extremo de rueda. Pero este paso adelante no ha venido sin algunos compromisos.

Los aditivos químicos agresivos en los lubricantes sintéticos pueden degradar los materiales del sello y causar la falla prematura del sello y, subsecuentemente, la falla del rodamiento. Con Scotseal Longlife no hay compromisos-el polímero formulado especialmente para su uso en sellos Scotseal Longlife es compatible con todos los lubricantes sintéticos conocidos que se hallan actualmente en el mercado.

**Instalación por oído.** El diseño unificado del Scotseal Classic y Longlife hace de la instalación un procedimiento simple de tres pasos:

**Uno:** El Scotseal es dispuesto en la herramienta de instalación.

**Dos:** El macho de centrado es presionado dentro del cono del rodamiento interno para un alineamiento preciso.

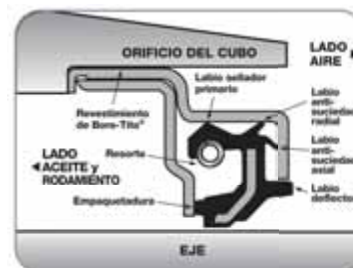
**Tres:** Se martilla al sello hasta su asentamiento.

El sonido del sello al golpear en el

## Scotseal Classic



## Scotseal Longlife



cubo es la forma que tiene el instalador de saber que el sello está asentado apropiadamente. (Refiérase a las instrucciones completas de instalación antes del servicio.)

## La Familia Scotseal

Scotseal Classic es el matriarca de una familia muy distinguida. Scotseal Longlife, basado en el probado Classic, está diseñado para llegar a intervalos aún más largos entre servicios. El Scotseal PlusXL brinda las mismas ventajas que nuestro diseño LongLife y además ofrece una sencilla instalación a mano. La línea patentada liviana y durable de tapas de cubo Scotseal TF y TP (así como las fuertes tapas de cubo de acero estampado) completan la familia.

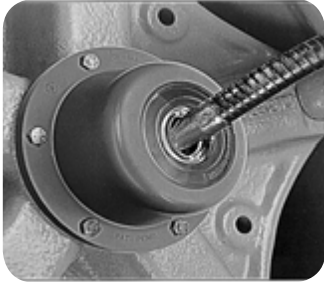


## Tapas de cubo Scotseal® TF

Más livianas que el acero. Más resistentes que el aluminio.

### Durabilidad para vehículos pesados

Combinando un diseño sofisticado y un cuerpo fabricado de Zytel® de DuPont, las tapas de cubo TF resisten daños por impacto, clima, químicos, salitre, radiación UV y ozono. Desde caminos rocosos a estacionamientos inundados, las tapas de cubo Scotseal TF livianas brindan una protección superior en un rango condiciones sobre el camino, y funcionan regularmente por encima de las 450.000 millas sin mantenimiento.

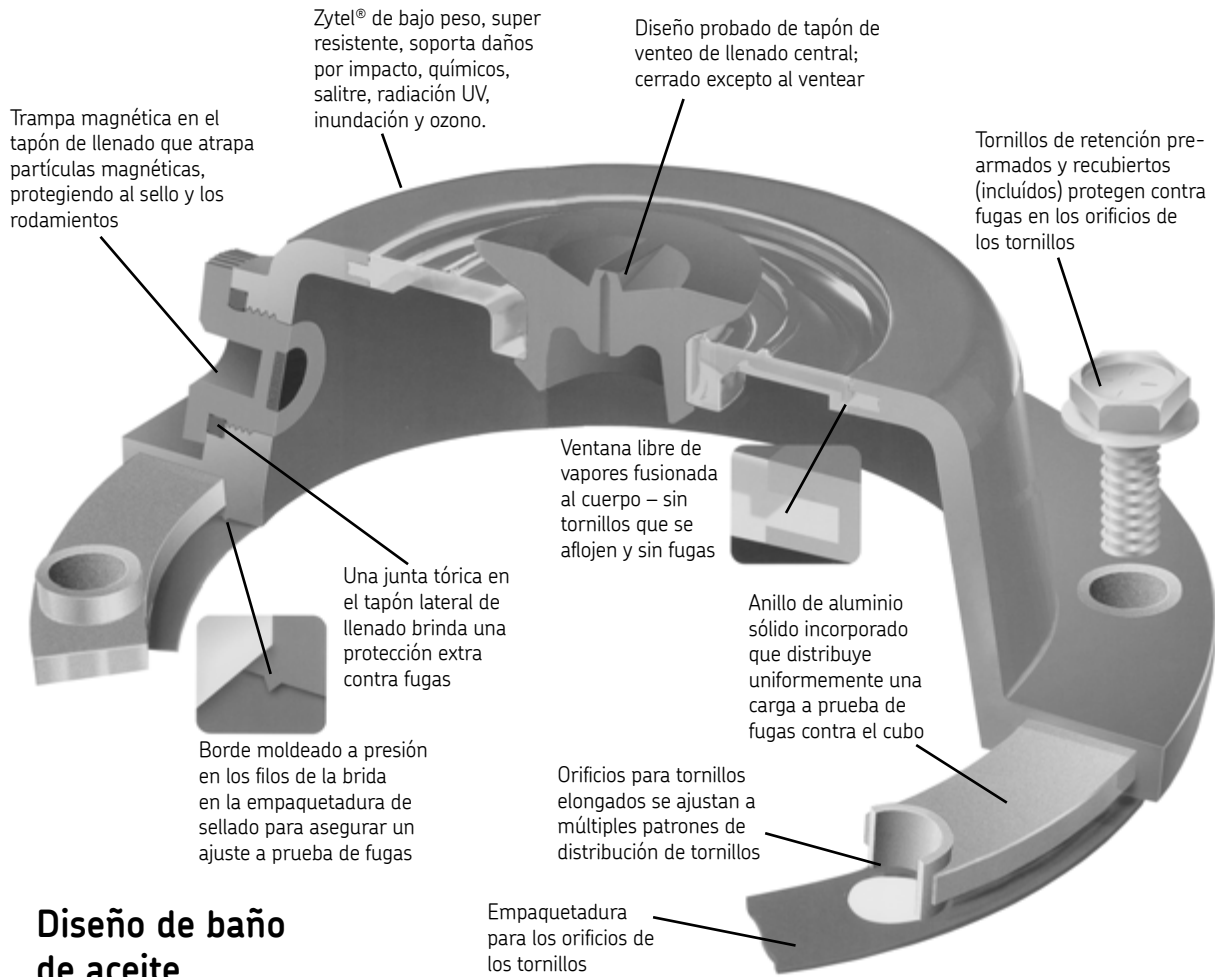


### Compatible con lubricantes, aprobado por fabricantes

Disponible en diseños de empaquetadura con grasa y baño de aceite, las tapas de cubo TF son compatibles con todos los aceites y grasas populares, incluyendo los últimos sintéticos. Y las tapas de cubo TF están aprobadas por la mayoría de los fabricantes originales de remolques y camiones, con un número creciente de ellos instalándolas como su equipamiento original. Mientras que las terminaciones de fábrica son gris y negro, las tapas de cubo pueden ser pintadas fácilmente para corresponderse con los colores de las flotas.

### Ingeniería del conocimiento por SKF

Hay otras tapas de cubo en el Mercado, pero ninguna que brinde mejor protección para extremos de rueda que las tapas de cubo Scotseal TF. Compruebe todas las características especiales aquí mostradas, cada una diseñada para proteger sus componentes de extremo de rueda y extender la vida en servicio de rodamientos y unidades de cubo. Por más de una década, las tapas de cubo TF han ayudado a las flotas a registrar, literalmente, billones de millas sin problemas. Pero que otra cosa podría usted esperar de la compañía que ha liderado el camino en las tecnologías de rodamientos y sellos avanzados durante 100 años.





## Tapas de cubo Scotseal® TF - (continúa)

### Otros diseños populares de tapas de cubo SKF

#### Scotseal de acero estampado

Con baño de zinc y protegida con recubrimiento de dicromato resistente al clima para soportar óxido y desgaste. Disponible en diseños de 3 a 8 tornillos.



#### Nuevas tapas de cubo de grasa y aceite P.S.I.

Tapas de cubo equipadas para el popular sistema P.S.I.

#### Scotseal Lexan®

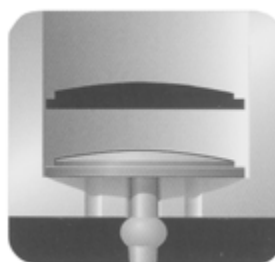
Diseño moldeado y de bajo peso usando Lexan de GE que soporta condiciones severas; se ofrecen modelos sellados para sistemas de empaquetadura con grasa. Disponible para aplicaciones con aceite y grasa pro-par.



### Scotseal TF hermética para aplicaciones de empaquetadura con grasa



Diseñadas para los sistemas de empaquetadura con grasa de la actualidad, la tapa de cubo hermética Scotseal TF cuenta con una válvula patentada tipo "paraguas" que mantiene fuera la contaminación, aún así permitiendo el venteo de presión interna tan baja como 2 P.S.I. El agregado de una placa contra salpicaduras al diseño de la tapa de cubo ayuda a proteger contra las duras condiciones creadas por el spray de los caminos, hidrolavadoras y estacionamientos inundados.



Válvula "paraguas" que ventea la presión aún cubierta con  $\frac{1}{4}$ " de grasa; placa contra salpicaduras brinda una protección extra contra las hidrolavadoras.

## Tapas de cubo SKF Scotseal® TF equipadas para P.S.I.

### Alta Resistencia, durabilidad y confiabilidad de los expertos en extremos de rueda de SKF.

La línea de tapas de cubo SKF se ha vuelto más fuerte. Ahora usted puede equipar sus remolques MTIS con las tapas de cubo SKF Scotseal TF que usted prefiera. Las tapas de cubo SKF equipadas para P.S.I. incorporan la misma tecnología de estanqueidad y durabilidad con la que usted cuenta con las tapas de cubo SKF Scotseal TF.

Cuatro nuevas tapas de cubo SKF que son compatibles con el sistema de inflado de neumáticos Meritor® Tire Inflation System (MTIS) de P.S.I., un sistema automático de inflado de neumáticos (ATIS™). El sistema incrementa la vida del neumático, la eficiencia del combustible y la productividad del vehículo.

### Compatible con todos los lubricantes populares.

Disponibles en diseños de empaquetadura con grasa y baño de aceite, las nuevas tapas de cubo P.S.I. son compatibles con todos los aceites y grasas populares, incluyendo los últimos sintéticos.

### Protección de extremo de rueda para extender la vida en servicio.

Las nuevas tapas de cubo incorporan la misma tecnología y estado del arte que todas las tapas de cubo SKF Scotseal TF

Compruebe en la próxima página todas las características y beneficios de las nuevas tapas de cubo SKF Scotseal P.S.I. compatibles con P.S.I.



## Tapas de cubo SKF Scotseal® TF equipadas para P.S.I.-(continúa)

Hay otras tapas de cubo en el mercado, pero ninguna que brinde mejor protección para extremos de rueda que las tapas de cubo SKF Scotseal TF compatibles con P.S.I. Compruebe todas las características especiales aquí mostradas, cada una diseñada para proteger sus componentes de extremo de rueda y extender la vida en servicio de rodamientos y sellos.

### Durable

- Liviano, El material Zytel® de DuPont resiste daños por impacto
- Las revolucionarias ventanas de GRILIMID no se decolorarán con los efectos de clima, químicos, salitre, radiación UV u ozono

### Hermética

- Ventana pegada por fusión que no puede perder
- Anillo de aluminio incorporado que distribuye uniformemente una carga a prueba de fugas contra el cubo
- Borde moldeado a presión en los bordes de la brida en la empaquetadura de sellado para asegurar un ajuste a prueba de fugas

### Compatible con P.S.I.

- Tapones laterales de llenado duales ofrecen la conveniencia que otros no
- Inserto P.S.I. moldeado en la ventana y la misma moldeada dentro del cuerpo protege contra fugas. Diseños alternativos en el mercado incorporan un O-ring en el inserto y tornillos para mantener la ventana en posición, dejando el potencial para una fuga.

SKF Nro. De parte	Eje TN		Eje TP	
	Aceite	Grasa	Aceite	Grasa
	1943	1443	1996	1499
<b>Intercambiables:</b>				
Stemco	343-4370	340-4370	343-4372	340-4372
Dual Dynamics	207-P	201-G	260-P	456-G
ArvinMeritor	31427-00	31426-00	31439-00	31437-00

## Conjuntos de rodamientos cónicos SKF



**Incremente el tiempo operativo de su flota y elimine las fallas prematuras de componentes de extremo de rueda instalando los conjuntos de rodamientos cónicos SKF con ingeniería de precisión.**

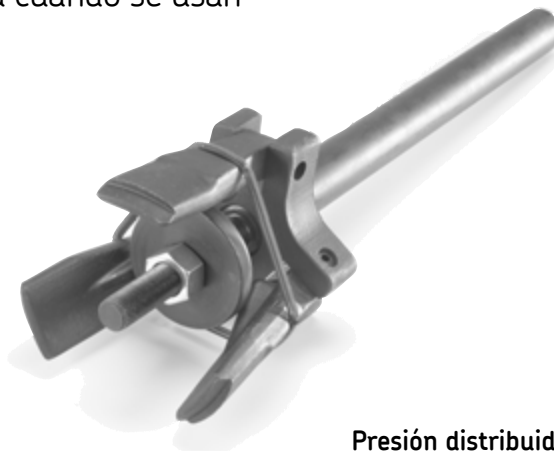
- Los conjuntos de rodamientos cónicos SKF son diseñados y fabricados con los más altos estándares de calidad. Sus diseños y materiales superiores brindan un incremento significativo en la confiabilidad operativa bajo cargas pesadas y condiciones de desalineación.
- La ingeniería de precisión permite a los rodamientos cónicos SKF ser ajustados fácilmente en huelgo o ajuste entre el montaje de copa y cono.
- Los conjuntos de rodamientos cónicos SKF reducen enormemente la fricción e incrementan la capacidad de carga. Cada conjunto contiene una copa y cono de ajuste preciso que son especialmente diseñados para maximizar el desempeño y la vida del rodamiento. Conjuntos de rodamientos SKF:
  - Ayudan al instalador a hacer el trabajo correctamente
  - Aseguran una vida del rodamiento más larga
  - Ayudan a prevenir fallas prematuras
  - Incrementan el tiempo de servicio de camiones y remolques
  - Disponibles para todas las aplicaciones populares
- Sistema de numeración de partes de fácil uso.
- Nuevo de SKF, conjuntos de rodamientos cónicos de soporte medio para conjuntos de cubo PreSet®. Fabricados con precisión con tolerancias dimensionales muy estrictas y aprobados por ConMet® para los populares conjuntos de cubo PreSet.
- La capacidad de fabricación global de SKF brinda una calidad de clase mundial y un desempeño de excelencia.
- SKF ofrece una gama completa de productos para el mercado de vehículos pesados, incluyendo los populares sellos para ruedas Scotseal® Classic, Scotseal PlusXL y Scotseal Longlife. Simplemente contacte a su distribuidor o representante de ventas para más información.

ConMet y PreSet son marcas registradas de Consolidated Metco, Inc.

# Instalador de copas de rodamientos universales HD1 de SKF

Los mecánicos expertos saben que la eficiencia del servicio a extremos de rueda aumenta cuando se usan herramientas apropiadas. Una herramienta como esa es el instalador de copas de rodamientos universales HD1 de SKF:

- Instala copas de D.E. 3-5/8" a 6-1/2" junto con sus equivalentes métricos. Ajusta a 60 números de parte de la industria diferentes.
- Ajusta a copas populares tales como BR563, BR3720, BR3920, HM212011 y 453-X.
- Un sistema de tres mordazas brinda una presión distribuida uniforme, eliminando errores en la instalación. Previene la deformación en las caras de la copa del rodamiento.
- Reemplaza a muchos tipos diferentes de platos instaladores de copa.



**Presión distribuida uniforme para una instalación apropiada y máxima confiabilidad.**

Realice tres pasos básicos y usted puede estar confiado de que cada copa sea instalada correctamente, cada vez, no más preocupaciones luego de que el camión deja el taller.

1. Inserte las mordazas en la copa del rodamiento. (Ver Figura 1)
2. Apriete la tuerca con los dedos para un ajuste correcto. (Ver Figura 2)
3. Ponga la copa en su lugar.

Figura 1

Cada una de las tres mordazas del HD1 ajusta al interior de la copa del rodamiento.

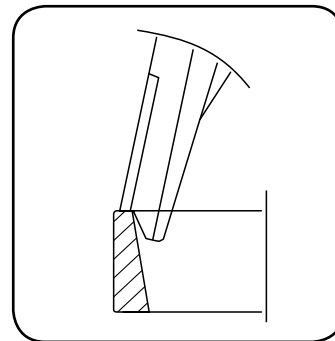
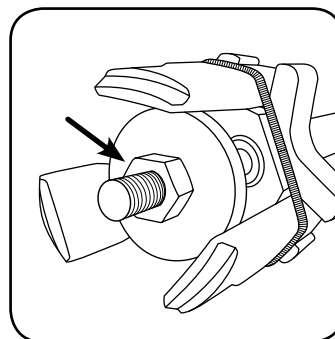


Figura 2

La tuerca de ajuste asegura un acople correcto.



## La herramienta de extracción de sellos SKF SRT-1

La herramienta de extracción de sellos SKF SRT-1 está recomendada para la extracción de sellos de rueda de la mayoría de los camiones, tractores, remolques y carros. Esta herramienta hace fácil la extracción de sellos, aún en las ruedas de vehículos pesados de gran porte.

**Herramienta de extracción de sellos patentada que ahorra tiempo y rodamientos.**

Esta herramienta no solo ahorrará tiempo al técnico, sino que también reducirá las posibilidades de dañar los rodamientos durante la extracción del sello.

Además, el sello viejo es extraído intacto, permitiendo un análisis de falla completo si fuera necesario.

Esta herramienta brinda un diseño constructivo robusto que asegura larga vida y durabilidad.

SKF brinda soluciones para todos sus problemas de mantenimiento de extremo de rueda.



**Extraiga en forma segura sellos de rueda de la dirección, del eje motriz o de los cubos de remolques.**

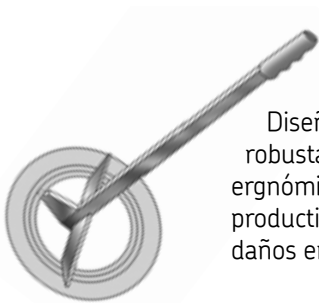


## La herramienta de extracción de sellos SKF SRT-1 - (continúa)

La forma segura de extraer sellos de rueda de dirección, de eje motriz, o de los cubos de remolque, ahorrando tiempo y rodamientos.

### La herramienta de extracción de sellos SRT-1

U.S. Patent No. 5,617,621



Diseño simple, construcción robusta, y características ergnómicas incrementan su productividad y eliminan costos daños en los rodamientos.

- Ahorra tiempo – no más palancas contra el rodamiento o al extraer sellos.
- Ahorra rodamientos – la herramienta toma el sello solamente y el rodamiento queda sin daños.
- Fácil de usar – cuñas y mango largo brindan un excepcional brazo de palanca.
- Mango de caucho para manipulación segura.
- Construcción para servicio pesado para una vida larga y confiable.
- Trabaja con sellos de ruedas de dirección y motrices de camiones y remolques.
- El sello es extraído intacto permitiendo una adecuada inspección del sello y un análisis de fallas si fuera necesario.

*No agregue una extensión al mango de la herramienta. Herramienta para ser usada solo para extracción de sellos.*



Esta herramienta hace fácil la extracción de sellos, aún en las ruedas de vehículos pesados de gran porte.

(Esta demostración es sobre una rueda motriz de un camión de desechos G.V.W.)



## Extremos de rueda ConMet® PreSet®



ConMet fabrica conjuntos de cubo PreSet que combinan material liviano, fácil instalación, bajo mantenimiento y vida larga. Cuando se instalan en equipamiento de fabricantes originales, los conjuntos ConMet PreSet incluyen Scotseal® PlusXL y son diseñados para estar libres de mantenimiento por 500.000 millas. Como todos los componentes críticos para la seguridad y de vida larga, estas unidades aún requieren de inspección regular. Refiérase al fabricante del camión o remolque para conocer los intervalos y procedimientos de inspección específicos.

Cuando se necesita mantenimiento de los extremos de rueda PreSet, ConMet recomienda el uso de Scotseal PlusXL de SKF. Como el equipamiento original preferido de sello de rueda de ConMet, el Scotseal PlusXL de SKF permite a las flotas mantener la garantía y vida larga asociadas a los conjuntos ConMet PreSet.

Los conjuntos ConMet PreSet contienen rodamientos tolerados diseñados especialmente dentro del sistema espaciador para proporcionar una larga vida de servicio. Adicionalmente, ConMet diseña sus conjuntos PreSet con un espaciador metálico de precisión, que asegura un óptimo ajuste de rodamientos.

En situaciones de parade de emergencia cuando los rodamientos especiales no estén disponibles, es posible usar rodamientos estándar como reemplazo, quitando el espaciador y ajustando manualmente los rodamientos. En este caso, se puede usar conjuntos de rodamientos cónicos SKF estándar. Asegúrese de seguir las directivas de mantenimiento como se encuentran en el sitio web de ConMet, [www.conmet.com](http://www.conmet.com). Siempre es preferible usar rodamientos con tolerancias especiales cuando estén disponibles, para eliminar la posibilidad de problemas en los rodamientos relacionados a un ajuste inapropiado.

ConMet y PreSet son marcas registradas de Consolidated Metco, Inc.

## Extremos de rueda ConMet® PreSet® - (continúa)

### Orificio de llenado que simplifica la instalación de lubricante.

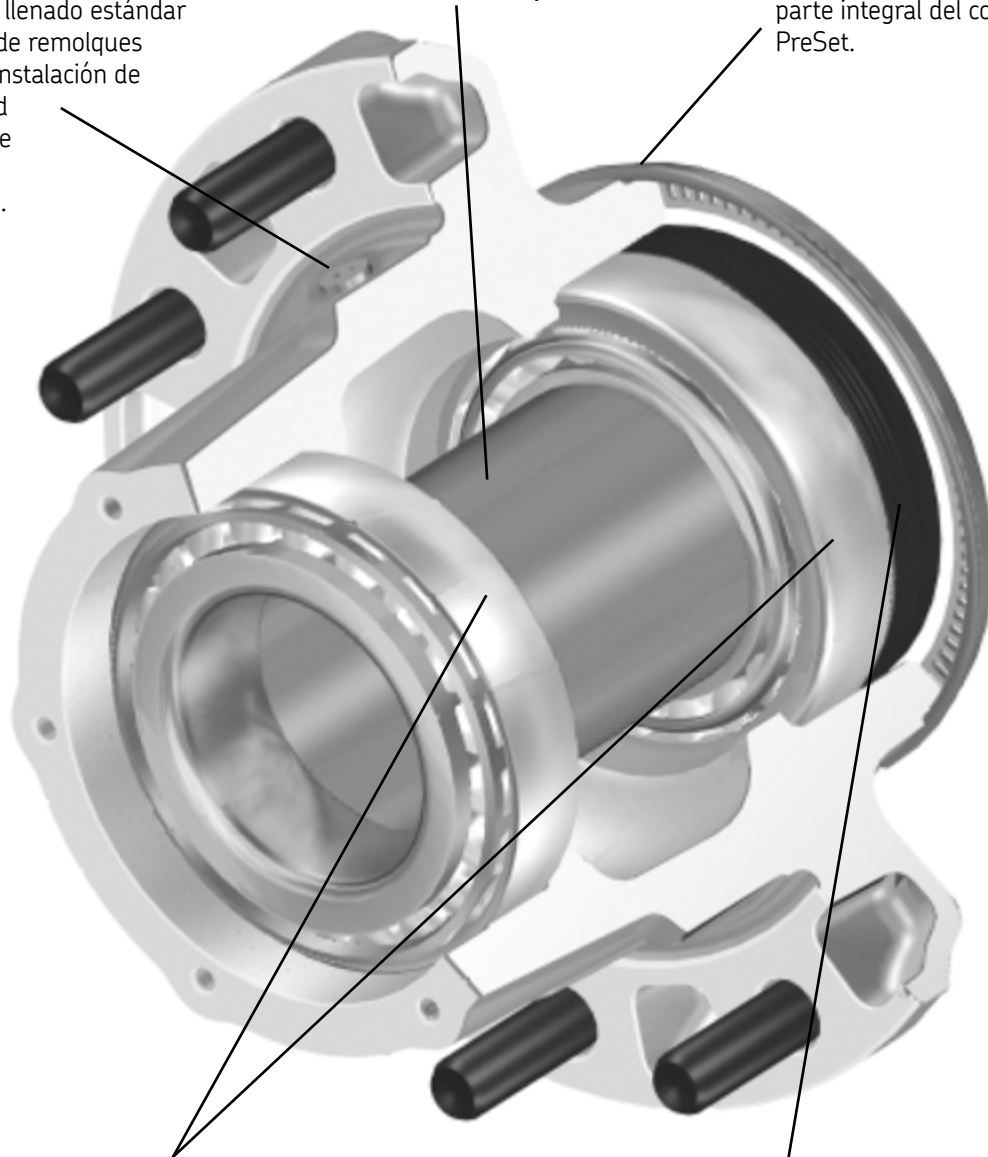
Orificio de llenado estándar en cubos de remolques facilita la instalación de la cantidad correcta de lubricante semifluido.

### Espaciador que brinda un ajuste dimensional fijo del rodamiento.

Espaciador de precisión que asegura un ajuste apropiado del rodamiento. Los conjuntos de cubo Preset nunca necesitan ajuste.

### Anillo integral para vehículos equipados con ABS.

Un anillo en una sola pieza estampada con precisión, un opcional que se instala como parte integral del conjunto PreSet.



### Rodamientos a rodillos cónicos que brindan una vida excepcional.

Rodamientos a rodillos cónicos internos y externos tolerados especialmente que se diseñan y seleccionan para una vida extendida.

### Sello de rueda de vida extendida que protege a componentes internos.

Sellos premium instalados en fábrica a una profundidad controlada, brindando máxima eficiencia de sellado y protegiendo contra fugas y contaminación.

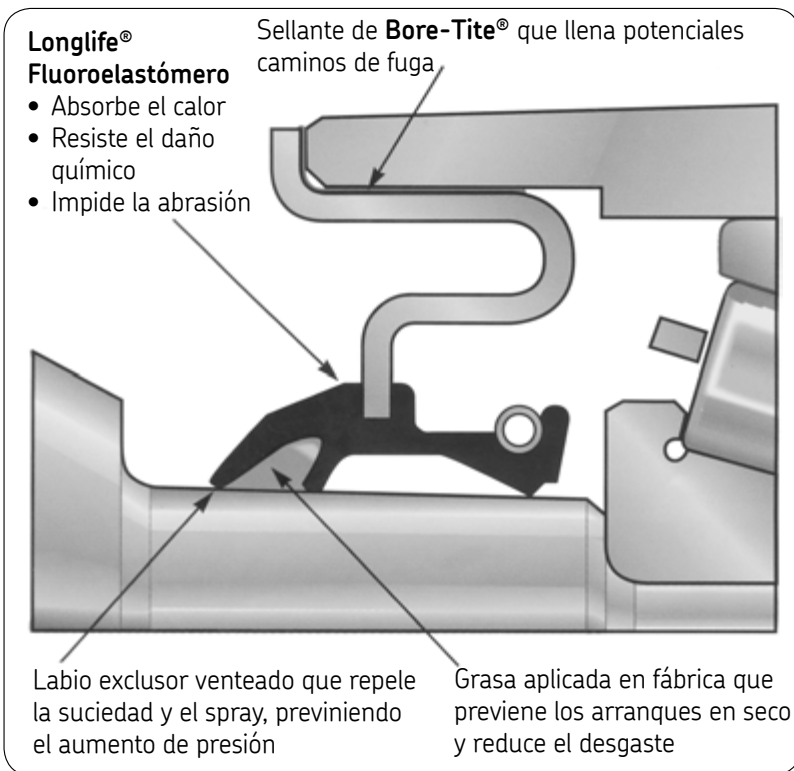
## Sellos de piñón DL SKF

Los sellos de piñón DL SKF están hechos de un fluoroelastómero probado que ha sido mejorado para un sellado de mejor desempeño. Produce un sello que puede superar cualquier artículo en el mercado actual.

El nuevo diseño DL tiene un labio excluidor para sumar una doble protección contra la contaminación externa. Está especialmente diseñado para barrer el agua y el spray salino y para bloquear la suciedad y polvo del camino.

También tiene doble venteo para prevenir el incremento de presión que puede causar que el labio sellador primario funcione caliente.

Un sello funcionando frío lo hará por mucho más tiempo.



El labio radial de suciedad brinda una segunda barrera contra la suciedad y la contaminación. Es altamente efectivo, mientras que aplica solo una presión leve en el eje para ayudar a evitar el calentamiento excesivo.

El labio sellador primario está diseñado para corresponderse con la aplicación. En la mayoría de los casos, será el diseño birotacional patentado SKF Wavesal® con su demostrada capacidad para disipar calor y reducir el desgaste.

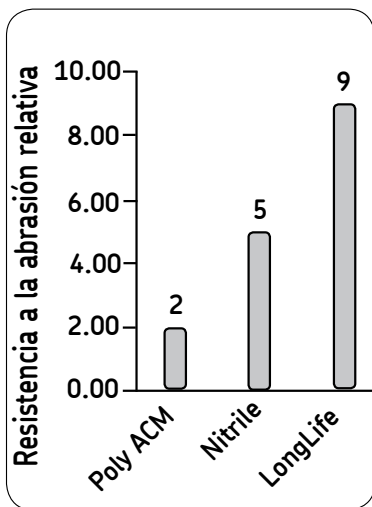
Pero, donde se especifican labios unidireccionales, se han moldeado hélices especiales de sentido anti-horario u horario para una retención de aceite superior.

Sellante Bore-Tite® en el D.E. de cada sello elimina las fugas de aceite causadas por ralladuras o imperfecciones menores en el alojamiento.

Una empaquetadura de grasa aplicada en fábrica asegura que los sellos no funcionaran en seco durante el arranque, cuando puede ocurrir desgaste excesivo. También brinda función como aislante agregado contra la contaminación externa.

La línea completa consiste de diecinueve números de parte y cubre todos los diseños diferenciados más importantes.

Para más información, contacte a su distribuidor o llámenos al 1-800-882-0008.



La excelente resistencia a la abrasión del LongLife le da a usted un desempeño mayor en ambientes difíciles y un menor costo por milla total.

# La solución de extremo de rueda TFO®

## Vista general

### Sujeto



**Sellos**

### Situación/Problema

Así como las necesidades de equipamiento de las flotas comerciales de larga distancia varían de aquellas de las flotas de vehículos pesados para construcción, de igual manera lo hace el sello correcto para el ambiente de conducción. Un "buen" sello puede fallar prematuramente si se utiliza en la aplicación errónea.

### Solución TFO

SKF reconoce la necesidad de más de un tipo de sello para cada propósito. El programa TFO analiza la coincidencia del sello con las necesidades de su flota y recomienda el sello óptimo para su operación.



**Rodamientos**

La manipulación correcta en cada etapa de los rodamientos para ruedas es crítica para una operación libre de problemas. Un rodamiento que falla imprevistamente puede no solo ser inconveniente, sino también costoso y peligroso.

El programa TFO detalla la remoción e instalación apropiada de rodamientos, incluyendo procedimientos de limpieza, lubricación y asegurando el ajuste correcto de juego muerto.



**Tapas de cubo**

Las tapas de cubo trabajan en constante exposición al medio ambiente, incluyendo condiciones de camino caliente, frío, húmedo, seco y salitroso. Algo del duro tratamiento que recibe la tapa del cubo viene desde el interior debido a la falta de lubricante o un ajuste sobrepretado del rodamiento, causando el sobrecalentamiento del cubo y daños permanentes.

SKF ofrece tapas de cubo de reemplazo que están aprobadas por todos los grandes fabricantes de camiones y remolques y son compatibles con todas las grasas y aceites populares. El programa TFO resalta la importancia de una instalación apropiada de la tapa del cubo, y detalla el proceso de selección correcta de la tapa del cubo con el aceite utilizado en la aplicación específica.



**Análisis de fallas**

Usted puede decir mucho acerca de porque un rodamiento o sello ha fallado prematuramente mediante el examen del componente fallado. Esta guía brinda fotografías de rodamientos, tapas de cubo y sellos fallados, junto con explicaciones de las fallas.

A lo largo de los años, SKF ha examinado miles de sellos dañados (de todos los fabricantes) y ha analizado las principales causas de daños. Este conocimiento ha sido destilado en nuestra documentación llamada Análisis de Fallas. Parte del programa TFO incluye la inspección y análisis de fallas de extremos de rueda de su flota y una recomendación de pasos necesarios para evitar fallas similares en el futuro.



**Herramienta**

Las herramientas para remoción e instalación de sellos de extremo de rueda son tan críticas para el desempeño del sello como lo son otras cuestiones de herramienta (imagine que malo sería instalar un pistón nuevo con una maza). Herramientas relacionadas, tales como carros de rueda y calibre de juego muerto, también juegan un rol en el correcto o incorrecto proceso de instalación.

El instrumental especial SKF está diseñado para una remoción e instalación de sellos sin errores y libre de daños, con procedimientos que pueden ser entendidos fácilmente. Estas herramientas y el entrenamiento en como usarlas apropiadamente, son parte del proceso de implementación del programa TFO.



**Capacitación**

El entrenamiento profesional del personal de taller es la "bala de plata" a una mejora en la eficiencia del mantenimiento y la reducción de fallas prematuras en sellos y rodamientos. Para poner al entrenamiento en una perspectiva adecuada, tanto como el 90% de las fallas en sellos de extremo de rueda son resultado de instalaciones inapropiadas.

El programa TFO pone especial énfasis en la capacitación, con el objetivo de emitir certificados "TFO Qualified" al personal de mantenimiento participante. La capacitación es dirigida por personal capacitado y experimentado de SKF, con aprendizaje práctico, demostraciones de herramienta, videos y manuales de usuario. La educación en la importancia de los sistemas de extremo de rueda y su rol crítico en la seguridad y productividad del vehículo, es una parte importante de la implementación del programa TFO.



## Garantías bajo el Programa TFO®

Además de ayudar a su flota a reducir el mantenimiento de extremos de rueda y sus costos asociados, usted también se puede beneficiar con garantías extendidas especiales en productos seleccionados cuando se cumpla con ciertos requerimientos. Se ofrecen las siguientes garantías para la línea SKF de sellos Scotseal comprados bajo el programa TFO.

	Scotseal® <i>Classic</i>	Scotseal <i>Longlife</i>	Scotseal <i>PlusXL</i>
<b>Camión</b>	1 año o 160.000 km	2 años o 240.000 km	3 años o 480.000 km
<b>Remolque</b>	1 año ilimitado	2 años ilimitado	3 años ilimitado
<b>Servicio severo</b>	1 año o 80.000 km	1 año o 160.000 km	1 año o 240.000 km

Se requieren las siguientes condiciones para cobertura de garantía bajo el programa TFO:

- Se deben utilizar tapas de cubo SKF
- La cobertura solo aplica a tapas de cubo y sellos SKF Scotseal genuinos.
- El usuario debe seguir los procedimientos de mantenimiento TMC vigentes.
- Un representante SKF debe brindar entrenamiento en cada complejo de mantenimiento de flota.
- Los registros de mantenimiento de flota y extremos de rueda serán monitoreados por SKF.

**Nota:** Para mayores detalles sobre la garantía del programa, contacte a su representante SKF local.

### Precaución: Tenga cuidado con los sellos falsos.

Fabricantes inescrupulosos están inundando el mercado global con sellos de ingeniería pobre y fabricación barata que están hechos deliberadamente para imitar los sellos SKF Scotseal de calidad superior. Lo más obvio es el uso de pintura verde (no Bore-Tite®) que puede descascararse e ingresar al cubo, causando daños al rodamiento. Las garantías detalladas arriba aplican solamente a sellos Scotseal genuinos, marca SKF.

Unas pocas palabras de precaución:

- Las superficies de trabajo de un sello son críticas para el desempeño. Históricamente, las superficies de trabajo de los sellos falsificados han demostrado estar muy por debajo de los estándares SAE.
- Las pruebas han demostrado que estos sellos falsos tienen una calidad substancialmente inferior y una confiabilidad altamente cuestionable.
- La falla prematura de un sello puede derivar en fallas imprevistas de extremos de rueda, que pueden ocasionar parada del vehículo y daños, serias lesiones personales e incluso fatalidades.



## Acabe con los problemas de fugas de extremos de ruedas, sea un buen detective... busque pistas.

Existen muchas causas de fugas en extremos de rueda más allá del sello de aceite. Si observa, encontrará que los extremos de rueda con fugas dejan pistas que apuntan a que componente o componentes son los responsables. Siga las directrices de la lista de chequeo debajo mientras realice servicios al extremo de rueda. Usted puede encontrar que quizás el solo cambio del sello no sea una solución permanente.

### Inspeccione por indicaciones de fuga:

Inspección bajo el vehículo

- Aceite presente tras el sello
- Cubo, componentes de freno y zapatas de freno contaminados con aceite.

Fugas externas

- Aceite presente alrededor de la tapa del cubo, en la cavidad de la rueda
- Aceite presente alrededor de la brida del eje (eje motriz)

### Desarmando el extremo de rueda

*(Precaución: Bloquee las ruedas, ponga el vehículo sobre soportes)*

- Verifique la condición de la tapa del cubo. Verifique brida, ventana y tapón central de llenado
- Verifique tornillos y el área de la brida del eje en el eje motriz

### Quite la tapa de cubo

(Brida del eje en el eje motriz)

Verifique la condición del lubricante

- Espumoso o lechoso indica presencia de agua
- Brillante indica desgaste del rodamiento
- Partículas metálicas presentes pueden indicar desgaste de un componente del eje
- Sílice y arena indican contaminación del lubricante
- Olor a quemado indica sobrecalentamiento

### Quite la tapa de cubo – (continúa)

Verifique la condición del sistema de fijación

- Verifique la medición de juego axial antes de quitar la sujeción.
- Examine tuerca exterior, arandela, tuerca interna y chaveta.

### Quite el rodamiento externo

- Inspeccione por signos de daño

### Quite la rueda o el conjunto del cubo usando un carro de ruedas

Verifique el eje

- Daño en las roscas
- Daño en chaflanes

Deje el rodamiento a un lado para inspeccionarlo

### Quite el sello

- Verifique el cubo
- Condición del chaflán
- Muecas, rebabas, daños

## Procedimientos de instalación para Scotseal® PlusXL



Lubrique ligeramente el diámetro externo e interno con el fluido a ser retenido.



Presione el sello a mano y en forma uniforme insertándolo en el orificio.



Se puede usar un martillo de caucho para golpear suavemente a su posición final.

El sello es de instalación manual. No se requieren herramientas especiales.

**Precaución:** No instalar el Scotseal PlusXL directamente sobre el eje.

Disponga el conjunto del cubo (rueda) en posición horizontal o al menos a 45° para la instalación del sello.

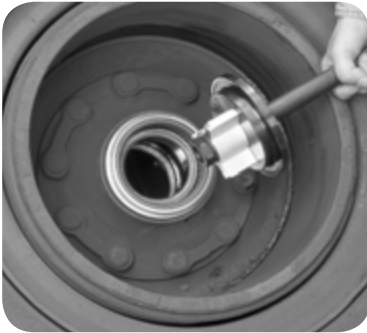
1. Lubrique el cono interior del rodamiento con el lubricante que será retenido e instálelo en el cubo.
2. Lubrique ligeramente el diámetro externo e interno del sello en forma uniforme con el fluido a ser retenido. También aplique una capa delgada de aceite en el orificio del cubo donde se instalará el sello. NUNCA INSTALAR EN SECO.
3. Presione el sello a mano y en forma uniforme insertándolo en el orificio. Se puede utilizar un martillo de caucho u otra herramienta blanda para golpear ligeramente el sello y ponerlo en su lugar. Asegúrese que el sello esté uniformemente asentado y posicionado en el orificio. Como en cualquier instalación de sellos, aplique una fuerza de instalación uniforme para evitar dañar el sello o la superficie de la pestaña.
4. Permita que el sello se asiente durante 5 minutos antes de instalar el cubo de la rueda en el eje.

**Precaución:** Instale un sello nuevo si el sello resulta deformado o dañado durante o luego de la instalación.

# Procedimientos de instalación para Scotseal® Classic y Scotseal Longlife



**Precaución:** No instalar el Scotseal directamente sobre el eje. Disponga el conjunto del cubo (rueda) sobre una superficie sólida o un banco a 45° para la instalación del sello. Esto ayuda a centrar el rodamiento y el sello en el orificio del cubo. Limpie el orificio de cualquier partícula, óxido o grasa.



1. Lubrique el cono interior del rodamiento con el lubricante que será retenido e instálelo en el cubo.
2. Disponga el Scotseal Classic o Scotseal Longlife en el orificio del cubo e inserte la herramienta con el macho de centrado dentro del sello. Nota: Asegúrese de utilizar protección ocular adecuada.
3. Sostenga el mango de la herramienta firmemente y derecho, inserte el sello con golpes firmes de martillo, hasta que el sello asiente escuadrado. Continúe insertando el sello en el cubo hasta que el ruido del golpe cambie.
4. Luego del asentamiento final del sello, verifique si hay movimiento usando su mano para mover la empaquetadura de arriba abajo. Asegúrese de que el rodamiento interior gire libremente.



**Precaución:** Instale un sello nuevo si el sello resulta deformado o dañado durante o luego de la instalación.



## Banco de herramientas Scotseal

1. Mantiene las herramientas ordenadas y disminuye la probabilidad de pérdida o daño de herramientas.
2. Construcción metálica robusta – se monta fácilmente en la pared del taller
3. Cuadro de montaje incluido
4. Solo ordene el número de parte TB-1 (herramientas no incluidas)



# Procedimientos de instalación para tapas de cubo

## Procedimiento de instalación

1. Las superficies de contacto del cubo deben estar libres de suciedad, rebabas y rayaduras radiales.
2. La superficie de contacto del cubo, la brida de la tapa del cubo y la empaquetadura no deberían ser engrasadas ni aceitadas.
3. Siempre instale y reinstale una tapa de cubo con una empaquetadura nueva.
4. Cuando utilice un sistema de precinto de seguridad con grasa sintética, nunca llene la tapa del cubo con grasa.

## Tapas de cubo atornillables

- Se pueden utilizar arandelas de seguridad de diseño del tipo de presión, cónicas o de dentado interno, en conjunto con los tornillos de fijación. **No use arandelas planas.**
- Enrosque todos los tornillos ligeramente, luego apriete los mismos uniformemente con un patrón de estrella con los siguientes valores de torque recomendados:
 

• Tapa de cubo TF (Zytel®) con anillo metálico incorporado	<b>12-16 lbs./ft.</b>
• Tapas de cubo de acero estampado	<b>10-14 lbs./ft.</b>
• Tapa de cubo plástica con anillo metálico externo	<b>6-10 lbs./ft</b>

## Tapas de cubo roscadas

- Lubrique ligeramente la rosca de la tapa del cubo y el O-ring con el lubricante a ser retenido.
- Instale el O-Ring en la tapa del cubo.
- Instale el conjunto de la tapa del cubo en el cubo.
- Usando una llave 8.4 13/16" de abertura x 4 1/4" de alto, apriete hasta los siguientes valores de torque recomendados:
 

<b>Lexan®</b>	<b>60-70 lbs./ft.</b>
---------------	-----------------------

## Procedimiento de llenado con aceite

### A través del orificio central de llenado



- Llene el conjunto de extremo de rueda con aceite del grado especificado, a través del orificio central de llenado. Las configuraciones de los cubos de rueda varían, permitiendo el agregado de distintas cantidades de aceite dependiendo del diseño. Permita que el aceite se filtre a través del rodamiento externo y llene la cavidad del cubo. Continúe agregando aceite hasta que el mismo alcance la línea de nivel de llenado indicada en la tapa del cubo.
- Instale el tapón central de llenado de la tapa del cubo.

### A través del orificio lateral de llenado

- Llene el conjunto de extremo de rueda, con aceite del grado especificado, a través del orificio lateral de llenado. Las configuraciones de los cubos de rueda varían, permitiendo el agregado de distintas cantidades de aceite dependiendo del diseño. Permita que el aceite se filtre a través del rodamiento externo y llene la cavidad del cubo. Durante la operación de llenado, **NO PERMITA QUE EL ACEITE SUBA POR ENCIMA DE LA LÍNEA CENTRAL O EL ORIFICIO DE DRENAJE.** Esto puede resultar en una condición de drenaje que podría ser percibida como una fuga en la tapa del cubo. Continúe agregando aceite hasta que el mismo alcance la línea de nivel de llenado indicada en la tapa del cubo.
- Instale el tapón lateral de llenado del cubo de acuerdo a los siguientes valores de torque recomendados:

<b>3/8" - 18 NPT Tapón de tubería</b>	<b>100-140 lbs./in.</b>
<b>Tapón lateral 3/4" - 16 UNF (Zytel)</b>	<b>15-25 lbs./in.</b>

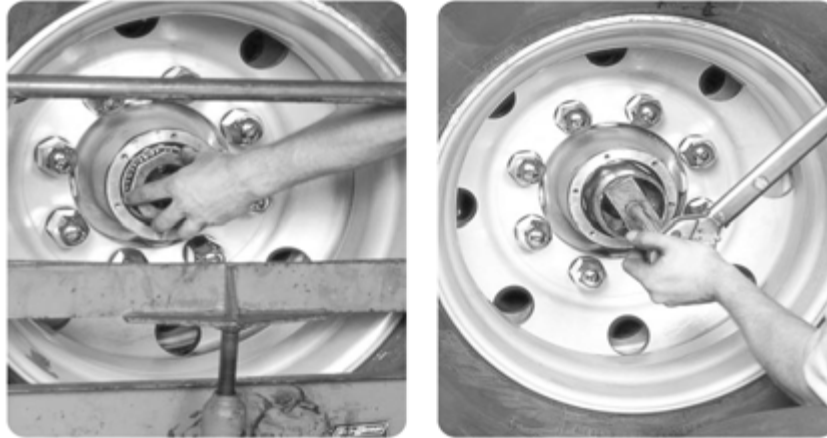
Limpie cualquier derrame que pudiera dar la apariencia de una tapa de cubo con fugas.

### Llenado con grasa: Ver TMC RP631

"Recomendaciones para lubricación de extremos de rueda" y la recomendación del fabricante del vehículo para conocer el procedimiento de llenado apropiado.

Zytel es un material de DuPont.  
Lexan es un material de GE.

# Procedimientos de ajuste de rodamientos de rueda y juego axial



## Procedimiento de ajuste del rodamiento de rueda<sup>1</sup>

**Paso 1:** Lubrique el rodamiento con aceite limpio del mismo tipo usado en el sumidero del eje o en el conjunto del cubo.  
**Nota:** Nunca usar una llave de golpe para apretar o aflojar tuercas o tornillos durante el procedimiento.

Torque inicial de tuerca de ajuste	Back off inicial	Torque final de la tuerca de ajuste	Back off			Torque de la contratuercas		Juego axial aceptable
			Tipo de eje	Filetes por pulgada	Back off final	Tamaño de tuerca	Especificaciones de torque	
Paso 2	Paso 3	Paso 4		Paso 5	Paso 6	Paso 7		Paso 8
200 lb•ft (271 N•m) con ruedas girando	Un giro completo	50 lb•ft (68 N•m) con ruedas girando	Dirección (frontal) no motriz	12	1/6 de Giro*	Instale una chaveta para trabar la tuerca en posición		.001"-.005" (.025mm-.127mm) Como resulte medido según el procedimiento con comparador
				18	1/4 de Giro*			
				14	1/2 de Giro	Menos de 2 5/8" (66.7mm)	200-300 lb•ft (271-407 N•m)	
				18				
			Motriz	12	1/4 de Giro	Arandela con botón	300-400 lb•ft (407-542 N•m)	
				16		Arandela con cuña**	200-275 lb•ft (271-373 N•m)	
			Remolque	12	1/4 de Giro	2 5/8" (66.7mm) y más	300-400 lb•ft (407-542 N•m)	
				16				

\* Si la espiga y la arandela (o la arandela con cuña y la tuerca) no están alineadas, quite la arandela, gírela y reinstálela. De ser necesario, afloje la tuerca interna (de ajuste) justo lo suficiente para alineación.

\*\* Solo arandelas de seguridad dobles: Asegure las tuercas doblando una cuña de las arandelas de la tuerca de la rueda sobre la tuerca interna y externa. Doble las cuñas sobre la superficie plana más próxima a la misma.

Impreso con permiso de TMC, Referencia RP618

<sup>1</sup> Para cubos ConMet® PreSet®:

Con una tuerca: 300 lb•ft. Sin retroceso - **Sin back off.**

Con dos tuercas: Tuerca interna 300 lb•ft, tuerca externa 200 lb•ft. Sin retroceso - **Sin back off.**

## Verificación del juego axial del rodamiento de rueda

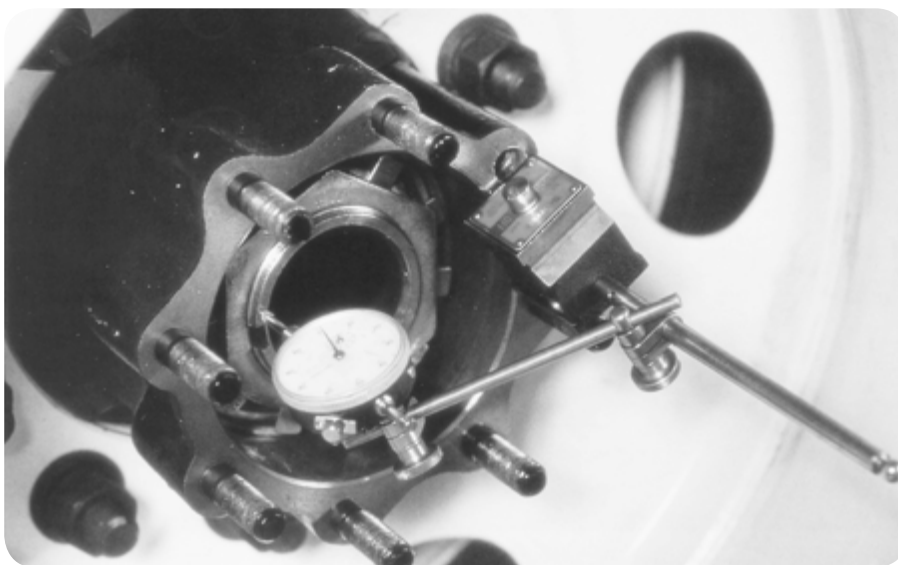
El juego axial del rodamiento de rueda es el movimiento libre del conjunto de rueda a lo largo del eje del extremo. Con fines de verificación, se recomienda que el juego axial del rodamiento sea medido con un comparador. (Ejemplo en la foto más abajo.)

1. Asegúrese que las fijaciones del tambor de freno al cubo estén apretadas de acuerdo a las especificaciones de los fabricantes.
2. Ponga un comparador con su base magnética en la parte inferior del cubo o del tambor de freno.
3. Ajuste el comparador de manera que la punta del mismo se encuentre contra el extremo del eje, con su línea de acción paralela al eje del extremo.

**Nota:** Para cubos de aluminio, ponga la base magnética del indicador en el extremo del eje con la punta contra el cubo o el tambor de freno.

4. Ponga el comparador en cero girando la cara graduada de manera de alinear el cero con la aguja indicadora. Para comparadores digitales, presione el botón de cero.
5. Tome el conjunto de la rueda de las posiciones 3 en punto y 9 en punto, mientras lo hace oscilar para asentar los rodamientos. Lea el juego axial del rodamiento como el movimiento total de la aguja del comparador.

**Nota:** Si el juego axial no se encuentra dentro de las especificaciones, refiérase al procedimiento de reajuste en el boletín técnico SKF Nro. TBF 9301.



Impreso con permiso de TMC, Referencia RP618

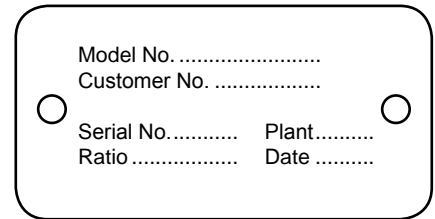


# Axle identification

Current design Front, Rear, Pusher, Tag and Trailer axles can be identified by an alphabetical, numerical or alpha numeric axle code. The various letters and numbers indicate the size (capacity), type (model), brake system and various modifications.

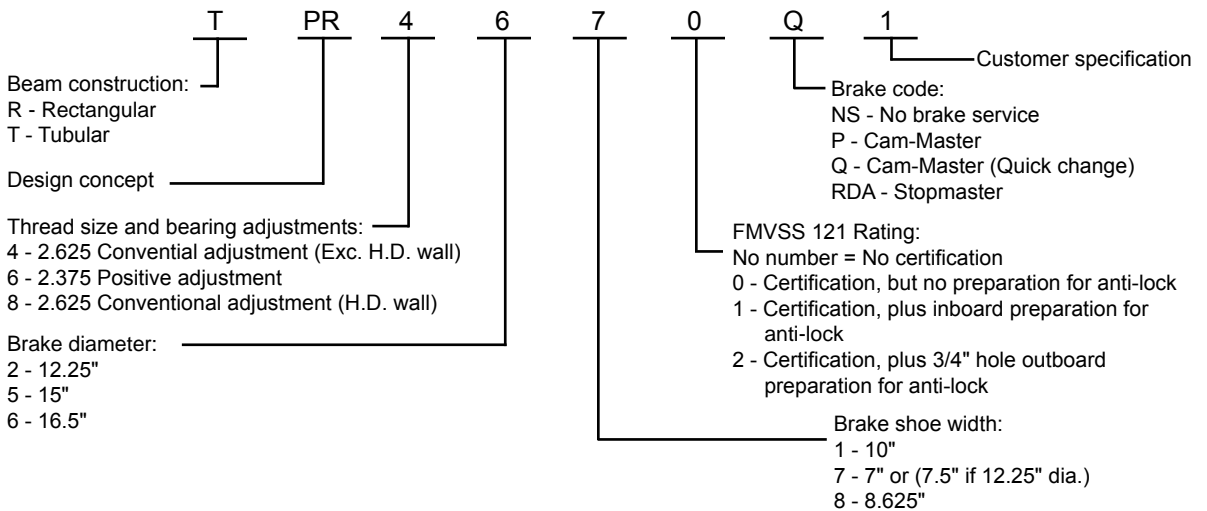
To identify your axle model:

1. Refer to the I.D. tag fixed to the axle beam (housing) or axle carrier.
2. Refer to the stamping located on the rear of the axle beam (housing) or the axle carrier.
3. Refer to the truck Bill of Material, Broadcast Sheet, Certification Label, Line Ticket, Service Parts I.D. Tag, Specification List or Vehicle Data Plate. This type of identification is located inside the cab or attached to the cab door. The data represents only the equipment on the vehicle when it was shipped from the factory.

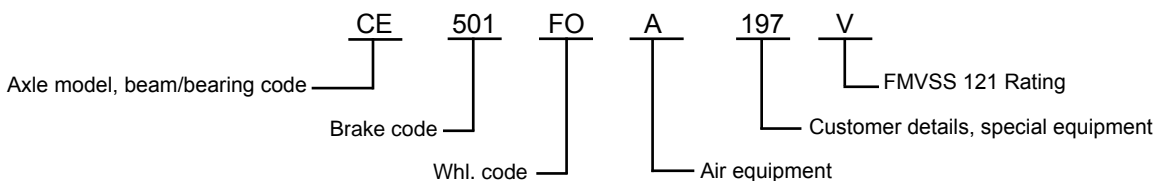


**Example of the I.D. tag**

## Trailer axle identification Rockwell-Standard (Timken)

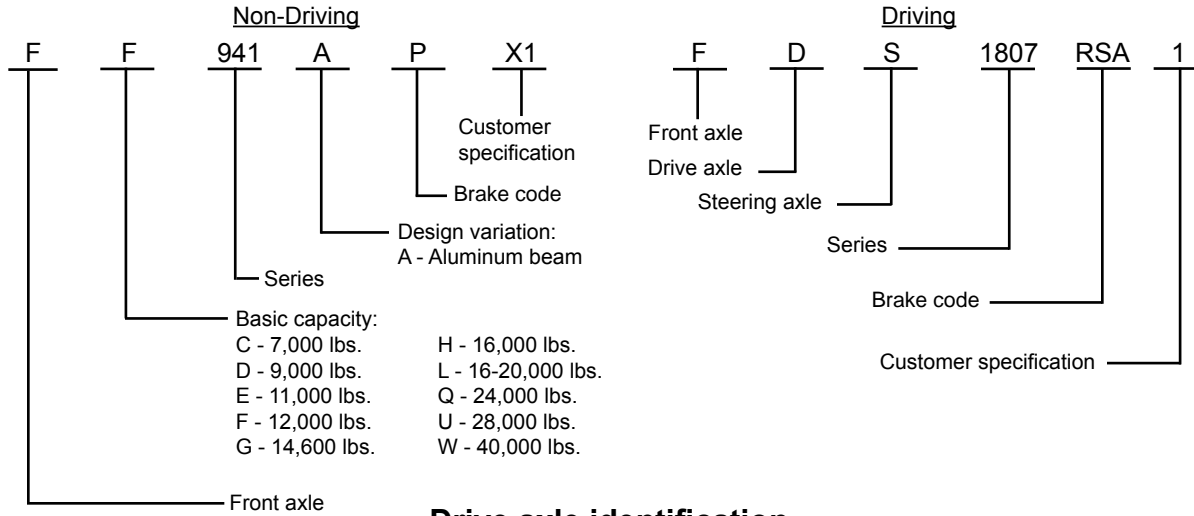


## Shuler (Eaton)

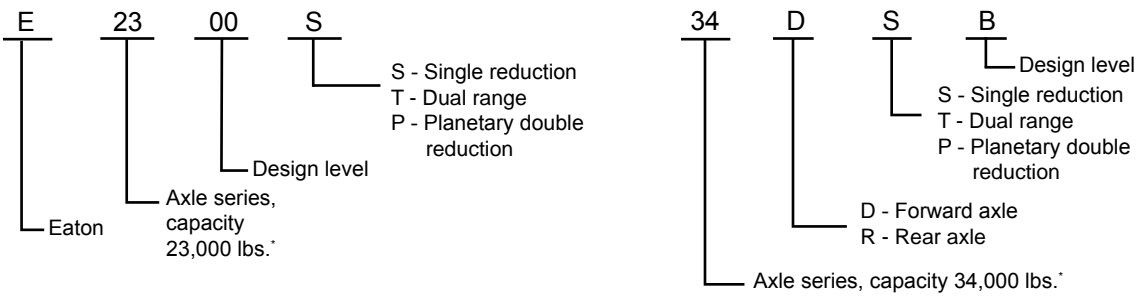


# Axle identification - (cont.)

## Front axle identification Rockwell-Standard (Timken)

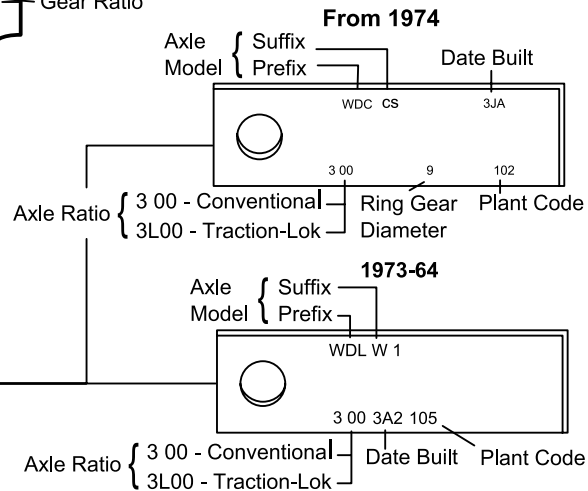
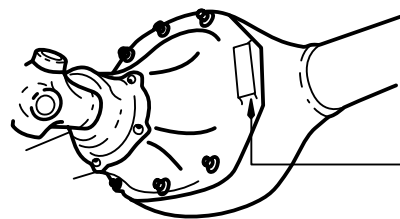
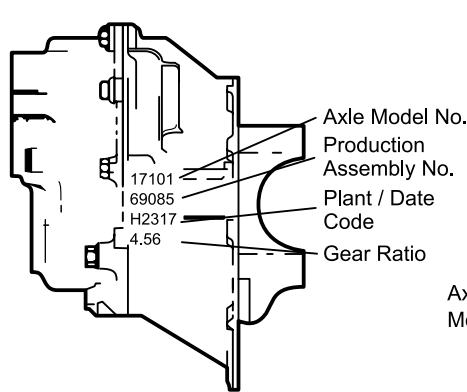
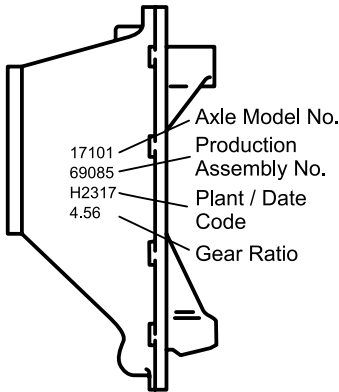


## Drive axle identification Eaton



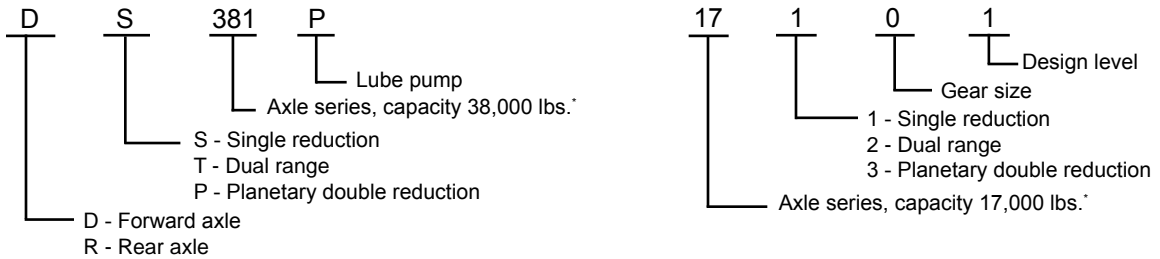
**Top View**

**Side View**



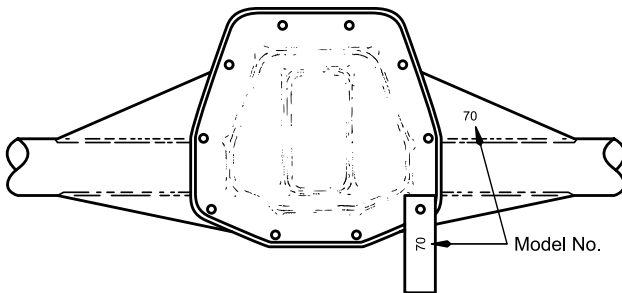
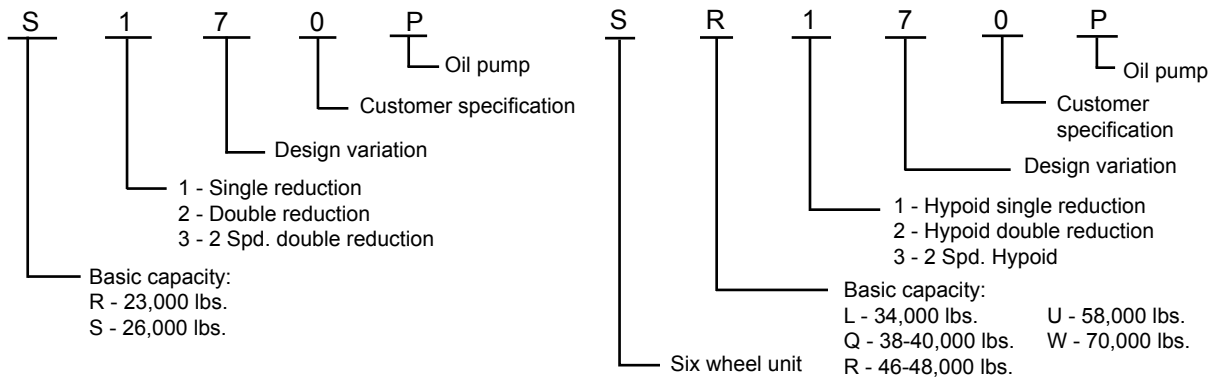
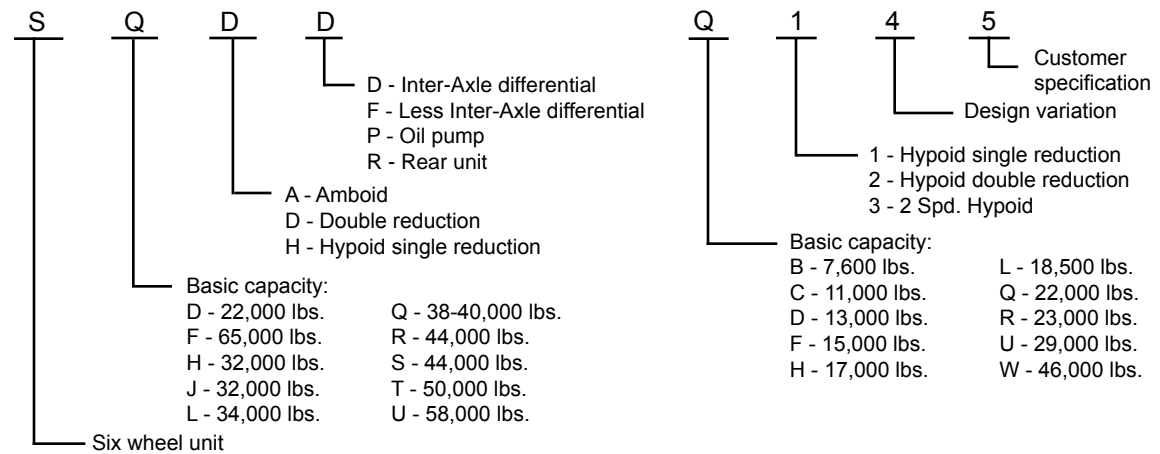
# Axle identification - (cont.)

## Drive axle identification (Continued) Eaton (Continued)



\*Note: Axle capacity is not always exactly represented by this number, i.e. 17201 = 19,000 lbs.

## Rockwell-Standard (Timken)



## Spicer (Dana)

All Spicer axles are identified with a model number. The model number is cast on the bottom right hand side of the housing.

Note: Axle capacities referred to in this catalog are based on manufacturer specifications "Ground Loading Capacities". Installation of components with a higher capacity does not increase the axle capacity; however, installation of a lesser capacity does reduce the overall capacity.

# Manufacturers index

Manufacturer	Section	Pg. No.	Manufacturer	Section	Pg. No.
Al-Ko Kober	Trailer	81	Standard Forge	Trailer	102
Allison	Trailer	81	Stoughton Trailers Inc.	Trailer	See Axle Mfr.
Alloy Trailer Inc.	Trailer	See Axle Mfr.	Strick Corp.	Trailer	See Axle Mfr.
American Trailer Co.	Trailer	See Axle Mfr.	Sudisa	Trailer	103
ArvinMeritor	Trailer	81	Theurer Atlantic	Trailer	See Axle Mfr.
Black Diamond	Trailer	See Axle Mfr.	Timken	Trailer	See ArvinMeritor Standard
Brown Trailer Inc.	Trailer	See Clark	Timpte	Trailer	See Axle Mfr.
Budd Co.	Trailer	See Axle Mfr.	Trailmobile	Trailer	See Axle Mfr.
Callahan Trailer Inc.	Trailer	See Axle Mfr.	Traylor	Trailer	104
Challenge-Cook Bros.	Trailer	See Axle Mfr.	Trunnion	Trailer	104
Chevrolet	Trailer	See GMC	Utility Equip.	Trailer	104
Clark Equip.	Trailer	84	Volvo	Trailer	105
Comet Trailer	Trailer	See Axle Mfr.	Vulcan Trailer	Trailer	See Axle Mfr.
Convento Trailer	Trailer	See Axle Mfr.	Wabash National Corp.	Trailer	See Axle Mfr.
Dakota Trailer Co.	Trailer	See Axle Mfr.	Webb	Trailer	See Axle Mfr.
Delphos	Trailer	85	Westport	Trailer	105
Dexter	Trailer	85	White	Trailer	105
Dorsey Trailers Inc.	Trailer	See Axle Mfr.	Wilson Trailer Co.	Trailer	See Axle Mfr.
Dryson	Trailer	86	ACF Truck	Front	106
Eaton	Trailer	86	Aerocoach	Front	See Axle Mfr.
Erie	Trailer	See Axle Mfr.	American LaFrance	Front	See Axle Mfr.
Fontaine Truck	Trailer	See Axle Mfr.	ArvinMeritor (School Bus)	Front	106
Ford	Trailer	89	ArvinMeritor Standard	Front	107
Fruehauf/Pro-Par	Trailer	89	Autocar	Front	See Axle Mfr.
GMC	Trailer	89	Available	Front	See Axle Mfr.
Great Dane	Trailer	See Axle Mfr.	Bluebird Body Co.	Front	See Axle Mfr.
Hadco	Trailer	90	Boyertown Auto Body Co.	Front	See Axle Mfr.
HammerBlow	Trailer	90	Brockway	Front	See Axle Mfr.
Hayes	Trailer	90	Brown	Front	See Axle Mfr.
Heil Co.	Trailer	See Axle Mfr.	Capacity	Front	See Axle Mfr.
Hendrickson	Trailer	91	Champion Motors	Front	See Axle Mfr.
Hobbs Trailer	Trailer	See Axle Mfr.	Chevrolet	Front	See GMC
IHC	Trailer	See Navistar	Clark Axle	Front	115
Ingersoll	Trailer	91	Coleman	Front	115
Kay-Brunner	Trailer	93	Correct Mfg. Co.	Front	See Axle Mfr.
KGI Limited	Trailer	93	Crane Carrier	Front	See Axle Mfr.
Kelsey Hayes Co.	Trailer	94	Crown Coach	Front	See Axle Mfr.
Kentucky Mfg.	Trailer	See Axle Mfr.	Dana	Front	See Spicer
Kenworth	Trailer	94	Dart Truck Co.		
Kershaw	Trailer	94	(Div. of Paccar)	Front	See Axle Mfr.
La Crosse	Trailer	95	Daybrook Ottawa	Front	See Axle Mfr.
Lufkin Trailer	Trailer	See Axle Mfr.	Diamond Reo	Front	See Axle Mfr.
Mack	Trailer	95	Diamond T	Front	See Axle Mfr.
Matlock Trailer	Trailer	See Axle Mfr.	Dodge	Front	116
Miller Trailer	Trailer	See Axle Mfr.	Duplex	Front	See Axle Mfr.
Monon	Trailer	See Axle Mfr.	Eagle	Front	See Axle Mfr.
Moss Gear	Trailer	95	Eagle (Transit Bus)	Front	117
Motor Wheel	Trailer	See Axle Mfr.	Eaton	Front	117
Nabors Trailer	Trailer	96	FWD	Front	118
Navistar	Trailer	96	FWD Truck	Front	118
Ohio Body Mfg.	Trailer	See Axle Mfr.	Fabco	Front	118
Palmer	Trailer	97	Fargo	Front	See Axle Mfr.
Pines Trailer	Trailer	See Axle Mfr.	Federal Motors	Front	See Axle Mfr.
Polar American	Trailer	See Axle Mfr.	Flex-True	Front	See Axle Mfr.
Prior	Trailer	97	Flxible	Front	See Axle Mfr.
R.O.R.	Trailer	98	Flxible (Transit Bus)	Front	119
Ravens Metal Products	Trailer	See Axle Mfr.	Ford	Front	119
Reliance Trailer Mfr.	Trailer	See Axle Mfr.	Ford (School Bus)	Front	123
Rockwell	Trailer	See ArvinMeritor	Freightliner	Front	See Axle Mfr.
Rogers Bros.	Trailer	98	GMC	Front	124
Rogers Bros. Corp.	Trailer	See Axle Mfr.	GMC Truck	Front	126
Sauer	Trailer	98	GMC/Chev		
Sauer (Otto)	Trailer	99	(School Bus)	Front	126
Schuler Mfg. & Equip.	Trailer	See Eaton	GMC Truck	Front	127
Spencer	Trailer	99	GMC/Chev (School Bus)	Front	127
Spicer	Trailer	99	Harnischfeger	Front	See Axle Mfr.

## Manufacturers index - (cont.)

Manufacturer	Section	Pg. no.	Manufacturer	Section	Pg. no.
Hayes	Front	See Axle Mfr.	Flex-True	Drive	See Axle Mfr.
Hino	Front	128	Flxible	Drive	195
Ibex	Front	See Axle Mfr.	Flxible (Transit Bus)	Drive	195
IHC	Front	See Navistar	Freightliner	Drive	196
Ikarus-Crown			GMC	Drive	196
(Transit Bus)	Front	128	GMC Truck	Drive	201
Isuzu	Front	129	Gruman	Drive	201
Iveco	Front	129	Harnischfeger	Drive	See Axle Mfr.
Kenworth	Front	See Axle Mfr.	Hayes	Drive	See Axle Mfr.
Mack	Front	130	Hendrickson	Drive	201
Mack Midliner	Front	133	Hino	Drive	202
Magirus	Front	134	Ibex	Drive	See Axle Mfr.
Magirus Deutz	Front	See Magirus	IHC	Drive	See Navistar
Magirus Truck	Front	134	Ikarus-Crown	Drive	202
Marmon-Herrington	Front	134	Isuzu	Drive	203
Mercedes-Benz	Front	135	Iveco	Drive	203
Mitsubishi Fuso	Front	135	Kenworth Truck	Drive	204
Navistar	Front	136	Mack	Drive	204
Navistar (School Bus)	Front	140	Mack Midliner	Drive	209
Oshkosh	Front	141	Magirus	Drive	209
Peterbilt	Front	See Axle Mfr.	MAN	Drive	210
REO	Front	See Axle Mfr.	Marmon-Herrington	Drive	210
Rockwell	Front	See ArvinMeritor	Mercedes Benz	Drive	210
Spicer	Front	142	Mitsubishi Fuso	Drive	211
Sterling Truck	Front	145	Navistar	Drive	211
Twin Coach Truck	Front	145	Navistar School Bus	Drive	218
United Diesel	Front	See Nissan	Navistar Truck	Drive	218
Volvo	Front	145	Nissan	Drive	218
Volvo / GMC	Front	See Axle Mfr.	Oshkosh	Drive	219
Walter Equip.	Front	See Axle Mfr.	Peterbilt	Drive	219
Ward LaFrance	Front	146	Peterbilt Truck	Drive	220
Western Star	Front	See Axle Mfr.	Rockwell	Drive	See ArvinMeritor
Westport	Front	146	SISU	Drive	220
White	Front	146	Spicer	Drive	221
ACF	Drive	149	Sterling	Drive	223
Aerocoach	Drive	149	Superior	Drive	224
American LaFrance	Drive	See Axle Mfr.	Twin Coach	Drive	224
ArvinMeritor Standard	Drive	150	United Diesel	Drive	See Nissan
ArvinMeritor (School Bus)	Drive	169	Volvo	Drive	224
Autocar	Drive	169	Ward LaFrance	Drive	225
Available	Drive	170	White	Drive	226
Bluebird	Drive	See Axle Mfr.			
Boyertown	Drive	See Axle Mfr.			
Brockway Axle	Drive	171			
Brockway Truck	Drive	171			
Brown	Drive	171			
Capacity	Drive	See Axle Mfr.			
Champion Motors	Drive	See Axle Mfr.			
Chevrolet	Drive	See GMC			
Clark	Drive	172			
Coleman	Drive	172			
Crane Carrier	Drive	See Axle Mfr.			
Crown Coach	Drive	See Axle Mfr.			
Dana	Drive	See Spicer			
Dart	Drive	See Axle Mfr.			
Daybrook Ottawa	Drive	See Axle Mfr.			
Diamond Reo	Drive	See Axle Mfr.			
Diamond T	Drive	173			
Divco (Correct Mfg. Co.)	Drive	See Axle Mfr.			
Dodge	Drive	174			
Duplex	Drive	175			
Eagle	Drive	See Axle Mfr.			
Eaton	Drive	176			
FWD	Drive	194			
Fargo	Drive	See Axle Mfr.			
Federal	Drive	195			



## Axle numerical listing

Axle	Manufacturer	Section	Pg. no.	Axle	Manufacturer	Section	Pg. no.
10K	Al-Ko Kober	Trailer	81	TM22500	ArvinMeritor Standard	Trailer	82
12K	Al-Ko Kober	Trailer	81	TN Series	ArvinMeritor Standard	Trailer	82
16K	Al-Ko Kober	Trailer	81	TN4270	ArvinMeritor Standard	Trailer	82
D-80	Al-Ko Kober	Trailer	81	TN4560	ArvinMeritor Standard	Trailer	82
H-80	Al-Ko Kober	Trailer	81	TN4570	ArvinMeritor Standard	Trailer	82
K-80	Al-Ko Kober	Trailer	81	TN4610	ArvinMeritor Standard	Trailer	82
T-80	Al-Ko Kober	Trailer	81	TN4680	ArvinMeritor Standard	Trailer	82
AL10000	Allison	Trailer	81	TN6270	ArvinMeritor Standard	Trailer	82
AL10001	Allison	Trailer	81	TN6560	ArvinMeritor Standard	Trailer	82
AL10010	Allison	Trailer	81	TN6570	ArvinMeritor Standard	Trailer	82
AL10011	Allison	Trailer	81	TN6610	ArvinMeritor Standard	Trailer	82
AL7500	Allison	Trailer	81	TN6670	ArvinMeritor Standard	Trailer	82
AL7501	Allison	Trailer	81	TN6680	ArvinMeritor Standard	Trailer	82
AL7510	Allison	Trailer	81	TNC Series	ArvinMeritor Standard	Trailer	82
AL7511	Allison	Trailer	81	TND Series	ArvinMeritor Standard	Trailer	82
AL9000	Allison	Trailer	81	TP Series	ArvinMeritor Standard	Trailer	82
AL9001	Allison	Trailer	81	TP4670	ArvinMeritor Standard	Trailer	82
AL9011	Allison	Trailer	81	TP4680	ArvinMeritor Standard	Trailer	82
BUS TAG	ArvinMeritor Standard	Trailer	81	TP6670	ArvinMeritor Standard	Trailer	82
FV Series	ArvinMeritor Standard	Trailer	81	TP6680	ArvinMeritor Standard	Trailer	82
JWVC	ArvinMeritor Standard	Trailer	81	TP8670	ArvinMeritor Standard	Trailer	82
RL Series	ArvinMeritor Standard	Trailer	81	TQ Series	ArvinMeritor Standard	Trailer	82
RN Series	ArvinMeritor Standard	Trailer	81	TQ4270	ArvinMeritor Standard	Trailer	82
RQ Series	ArvinMeritor Standard	Trailer	81	TQ4670	ArvinMeritor Standard	Trailer	82
RX180	ArvinMeritor Standard	Trailer	81	TQC	ArvinMeritor Standard	Trailer	82
SLHR	ArvinMeritor Standard	Trailer	81	TQD Series	ArvinMeritor Standard	Trailer	82
T-11301	ArvinMeritor Standard	Trailer	81	TR	ArvinMeritor Standard	Trailer	82
T11311	ArvinMeritor Standard	Trailer	81	TR Series	ArvinMeritor Standard	Trailer	82
T13	ArvinMeritor Standard	Trailer	81	TR4560	ArvinMeritor Standard	Trailer	82
T14	ArvinMeritor Standard	Trailer	81	TR4670	ArvinMeritor Standard	Trailer	82
T14000	ArvinMeritor Standard	Trailer	81	TR767	ArvinMeritor Standard	Trailer	82
T17	ArvinMeritor Standard	Trailer	81	TR8670	ArvinMeritor Standard	Trailer	82
T17000	ArvinMeritor Standard	Trailer	81	TR8870	ArvinMeritor Standard	Trailer	82
T17029	ArvinMeritor Standard	Trailer	81	TR9670	ArvinMeritor Standard	Trailer	82
T17127	ArvinMeritor Standard	Trailer	81	TR9870	ArvinMeritor Standard	Trailer	82
T17129	ArvinMeritor Standard	Trailer	81	TRD	ArvinMeritor Standard	Trailer	82
T17227	ArvinMeritor Standard	Trailer	81	TRD Series	ArvinMeritor Standard	Trailer	82
T17229	ArvinMeritor Standard	Trailer	81	TT Series	ArvinMeritor Standard	Trailer	82
T17237	ArvinMeritor Standard	Trailer	81	TT9670	ArvinMeritor Standard	Trailer	82
T18	ArvinMeritor Standard	Trailer	81	TT9870	ArvinMeritor Standard	Trailer	82
T18127	ArvinMeritor Standard	Trailer	81	TU Series	ArvinMeritor Standard	Trailer	82
T20	ArvinMeritor Standard	Trailer	81	TW Series	ArvinMeritor Standard	Trailer	82
T2000	ArvinMeritor Standard	Trailer	81	TWVC	ArvinMeritor Standard	Trailer	82
T-2067	ArvinMeritor Standard	Trailer	81	18000 lbs.	Clark Equip.	Trailer	84
T25	ArvinMeritor Standard	Trailer	81	20000 lbs.	Clark Equip.	Trailer	84
TH Series	ArvinMeritor Standard	Trailer	81	ND18000	Clark Equip.	Trailer	84
THD Series	ArvinMeritor Standard	Trailer	82	ND20000	Clark Equip.	Trailer	84
TK Series	ArvinMeritor Standard	Trailer	82	ND-7	Clark Equip.	Trailer	84
TK4270	ArvinMeritor Standard	Trailer	82	DD	Delphos	Trailer	85
TK4670	ArvinMeritor Standard	Trailer	82	PD	Delphos	Trailer	85
TK6680	ArvinMeritor Standard	Trailer	82	PP	Delphos	Trailer	85
TKD Series	ArvinMeritor Standard	Trailer	82	10000	Dexter	Trailer	85
TKL Series	ArvinMeritor Standard	Trailer	82	10D	Dexter	Trailer	85
TKLD	ArvinMeritor Standard	Trailer	82	10G	Dexter	Trailer	85
TKLD Series	ArvinMeritor Standard	Trailer	82	12000	Dexter	Trailer	85
TKN Series	ArvinMeritor Standard	Trailer	82	12D	Dexter	Trailer	85
TKN6270	ArvinMeritor Standard	Trailer	82	15000	Dexter	Trailer	85
TKN6570	ArvinMeritor Standard	Trailer	82	15D	Dexter	Trailer	85
TKN6610	ArvinMeritor Standard	Trailer	82	20000	Dexter	Trailer	85
TKN6670	ArvinMeritor Standard	Trailer	82	20D	Dexter	Trailer	85
TKNC Series	ArvinMeritor Standard	Trailer	82	22500	Dexter	Trailer	85
TKND	ArvinMeritor Standard	Trailer	82	225D	Dexter	Trailer	85
TKP Series	ArvinMeritor Standard	Trailer	82	9G	Dexter	Trailer	85
TL Series	ArvinMeritor Standard	Trailer	82	D200K	Dexter	Trailer	85
TLD Series	ArvinMeritor Standard	Trailer	82	D225K	Dexter	Trailer	85
TM Series	ArvinMeritor Standard	Trailer	82	D250K	Dexter	Trailer	85
TM20000	ArvinMeritor Standard	Trailer	82	D2H12	Dexter	Trailer	85

## Axle numerical listing - (cont.)

Axle	Manufacturer	Section	Pg.	Axle	Manufacturer	Section	Pg.
D2H16	Dexter	Trailer	85	T144576	Eaton	Trailer	86
D2L12	Dexter	Trailer	85	T14D	Eaton	Trailer	86
D2L16	Dexter	Trailer	85	T18	Eaton	Trailer	86
D2M12	Dexter	Trailer	85	T18A	Eaton	Trailer	86
D2M16	Dexter	Trailer	85	T18B	Eaton	Trailer	86
22000 lbs.	Dryson	Trailer	86	T18C	Eaton	Trailer	86
20L	Eaton	Trailer	86	T18D266	Eaton	Trailer	86
20L77	Eaton	Trailer	86	T20L	Eaton	Trailer	86
225D	Eaton	Trailer	86	T20L77	Eaton	Trailer	86
225P	Eaton	Trailer	86	T21	Eaton	Trailer	86
22L	Eaton	Trailer	86	T-21D	Eaton	Trailer	86
22R	Eaton	Trailer	86	T22L	Eaton	Trailer	86
23L	Eaton	Trailer	86	T23L	Eaton	Trailer	86
23L501	Eaton	Trailer	86	T24L	Eaton	Trailer	86
23R	Eaton	Trailer	86	T25	Eaton	Trailer	86
24L	Eaton	Trailer	86	T256000	Eaton	Trailer	86
25LD	Eaton	Trailer	86	T9	Eaton	Trailer	86
25LD501	Eaton	Trailer	86	T9AD	Eaton	Trailer	86
25R	Eaton	Trailer	86	W	Eaton	Trailer	87
25RD	Eaton	Trailer	86	18000	Ford	Trailer	89
34RT	Eaton	Trailer	86	No. 10	Fruehauf/Pro-Par	Trailer	89
A	Eaton	Trailer	86	No. 5	Fruehauf/Pro-Par	Trailer	89
B	Eaton	Trailer	86	No. 5 Before 1960	Fruehauf/Pro-Par	Trailer	89
C	Eaton	Trailer	86	Pro-Par	Fruehauf/Pro-Par	Trailer	89
C07LA3	Eaton	Trailer	86	RS23180	GMC	Trailer	89
C2	Eaton	Trailer	86	RX180	GMC	Trailer	89
CB	Eaton	Trailer	86	T-11311	GMC	Trailer	89
CD	Eaton	Trailer	86	TK560	GMC	Trailer	89
CD2	Eaton	Trailer	86	120 Series	Hadco	Trailer	90
CE	Eaton	Trailer	86	385 Series	Hadco	Trailer	90
CR	Eaton	Trailer	86	70 Series	Hadco	Trailer	90
CZ	Eaton	Trailer	86	7M Series	Hadco	Trailer	90
D	Eaton	Trailer	86	85 Series	Hadco	Trailer	90
DE	Eaton	Trailer	86	12000 lbs	HammerBlow	Trailer	90
DH	Eaton	Trailer	86	10K	Hayes	Trailer	90
DWL1	Eaton	Trailer	86	12K	Hayes	Trailer	90
E	Eaton	Trailer	86	16K	Hayes	Trailer	90
ED	Eaton	Trailer	86	90249	Hayes	Trailer	90
EH	Eaton	Trailer	86	D-80	Hayes	Trailer	90
ERA225J	Eaton	Trailer	86	H-80	Hayes	Trailer	90
ETA225J	Eaton	Trailer	86	K-80	Hayes	Trailer	90
ETA230C	Eaton	Trailer	86	K-80P	Hayes	Trailer	90
H	Eaton	Trailer	86	T-80	Hayes	Trailer	90
H25LD	Eaton	Trailer	86	AAEDL	Hendrickson	Trailer	91
HC	Eaton	Trailer	86	AAEDT	Hendrickson	Trailer	91
HCE	Eaton	Trailer	86	AAL	Hendrickson	Trailer	91
HD	Eaton	Trailer	86	AANLS	Hendrickson	Trailer	91
HJ	Eaton	Trailer	86	AAT	Hendrickson	Trailer	91
HJE	Eaton	Trailer	86	AAZL	Hendrickson	Trailer	91
HR25	Eaton	Trailer	86	AAZNT	Hendrickson	Trailer	91
J	Eaton	Trailer	86	A15S	Ingersoll	Trailer	91
J501	Eaton	Trailer	86	A19	Ingersoll	Trailer	91
JE	Eaton	Trailer	86	A19H	Ingersoll	Trailer	91
JH	Eaton	Trailer	86	A19S	Ingersoll	Trailer	91
K	Eaton	Trailer	86	A21S	Ingersoll	Trailer	91
KB19	Eaton	Trailer	86	A22	Ingersoll	Trailer	91
LA15	Eaton	Trailer	86	A22H	Ingersoll	Trailer	91
N	Eaton	Trailer	86	A22S	Ingersoll	Trailer	91
ND	Eaton	Trailer	86	A24	Ingersoll	Trailer	91
R-909	Eaton	Trailer	86	A24P	Ingersoll	Trailer	91
T	Eaton	Trailer	86	A26	Ingersoll	Trailer	91
T14	Eaton	Trailer	86	A26S	Ingersoll	Trailer	91
T144500	Eaton	Trailer	86	A45S	Ingersoll	Trailer	91
T144519	Eaton	Trailer	86	A65S	Ingersoll	Trailer	91
T144545	Eaton	Trailer	86	DC19	Ingersoll	Trailer	91
T144566	Eaton	Trailer	86	DC22	Ingersoll	Trailer	91
T144575	Eaton	Trailer	86	DC23	Ingersoll	Trailer	91

## Axle numerical listing - (cont.)

Axle	Manufacturer	Section	Pg. no.	Axle	Manufacturer	Section	Pg. no.
DC24	Ingersoll	Trailer	91	RA437	Navistar	Trailer	96
F12	Ingersoll	Trailer	91	RA438	Navistar	Trailer	96
F19	Ingersoll	Trailer	91	RA439	Navistar	Trailer	96
F19H	Ingersoll	Trailer	91	RA441	Navistar	Trailer	96
F19S	Ingersoll	Trailer	91	RA560	Navistar	Trailer	96
F22	Ingersoll	Trailer	91	RA570	Navistar	Trailer	96
F22H	Ingersoll	Trailer	91	RA571	Navistar	Trailer	96
F22S	Ingersoll	Trailer	91	T18	Palmer	Trailer	97
F22T	Ingersoll	Trailer	91	10000 lbs.	Prior	Trailer	97
F23	Ingersoll	Trailer	91	H1600	R.O.R.	Trailer	98
F23H	Ingersoll	Trailer	91	TK Series	R.O.R.	Trailer	98
F23S	Ingersoll	Trailer	91	TKL Series	R.O.R.	Trailer	98
F24	Ingersoll	Trailer	91	TL20000	R.O.R.	Trailer	98
F24H	Ingersoll	Trailer	91	TM22000	R.O.R.	Trailer	98
F24S	Ingersoll	Trailer	91	U20000	R.O.R.	Trailer	98
F24T	Ingersoll	Trailer	91	UT2010P	R.O.R.	Trailer	98
10000 lbs.	Kay-Brunner	Trailer	93	UT2010Q	R.O.R.	Trailer	98
KB19	Kay-Brunner	Trailer	93	UT2070	R.O.R.	Trailer	98
KB4	Kay-Brunner	Trailer	93	RHLS	Sauer	Trailer	98
KB5	Kay-Brunner	Trailer	93	RLZ10041	Sauer	Trailer	98
KB6	Kay-Brunner	Trailer	93	RZ10041	Sauer	Trailer	98
KB7	Kay-Brunner	Trailer	93	RZ14242	Sauer	Trailer	98
KB8	Kay-Brunner	Trailer	93	16000 lbs.	Sauer (Otto)	Trailer	99
KBS	Kay-Brunner	Trailer	93	20000 lbs.	Sauer (Otto)	Trailer	99
KBW	Kay-Brunner	Trailer	93	22000 lbs.	Sauer (Otto)	Trailer	99
S37	Kay-Brunner	Trailer	93	23000 lbs.	Sauer (Otto)	Trailer	99
T11	Kay-Brunner	Trailer	93	209	Spencer	Trailer	99
T-11	Kay-Brunner	Trailer	93	309	Spencer	Trailer	99
T145	Kay-Brunner	Trailer	93	408	Spencer	Trailer	99
T18W	Kay-Brunner	Trailer	93	409	Spencer	Trailer	99
T21	Kay-Brunner	Trailer	93	509	Spencer	Trailer	99
T27	Kay-Brunner	Trailer	93	20L	Spicer	Trailer	99
T37	Kay-Brunner	Trailer	93	20L-77	Spicer	Trailer	99
XHT21	Kay-Brunner	Trailer	93	21D	Spicer	Trailer	99
K250	KGI Limited	Trailer	93	22L	Spicer	Trailer	99
KG225	KGI Limited	Trailer	93	22R	Spicer	Trailer	99
10000 lbs.	Kelsey Hayes	Trailer	94	23L	Spicer	Trailer	99
8QHD(SQHD)	Kenworth	Trailer	94	23L501	Spicer	Trailer	99
K14	Kershaw	Trailer	94	23R	Spicer	Trailer	99
K20	Kershaw	Trailer	94	24L	Spicer	Trailer	99
K21	Kershaw	Trailer	94	25LD	Spicer	Trailer	99
K22	Kershaw	Trailer	94	25LD-501	Spicer	Trailer	99
K25	Kershaw	Trailer	94	25R	Spicer	Trailer	99
K30	Kershaw	Trailer	94	25RD	Spicer	Trailer	99
K45	Kershaw	Trailer	94	A	Spicer	Trailer	99
K65	Kershaw	Trailer	94	A45	Spicer	Trailer	99
SD5105	La Crosse	Trailer	95	A65	Spicer	Trailer	99
SWDR-48	Mack	Trailer	95	B	Spicer	Trailer	99
SWDR-49	Mack	Trailer	95	C	Spicer	Trailer	99
5B715M	Moss Gear	Trailer	95	C-07LA3	Spicer	Trailer	100
TM20000	Moss Gear	Trailer	95	C2	Spicer	Trailer	100
TM22500	Moss Gear	Trailer	95	C2D	Spicer	Trailer	100
NU	Nabors	Trailer	96	CB	Spicer	Trailer	100
RA400	Navistar	Trailer	96	CD	Spicer	Trailer	100
RA410	Navistar	Trailer	96	CE	Spicer	Trailer	100
RA411	Navistar	Trailer	96	D	Spicer	Trailer	100
RA417	Navistar	Trailer	96	D10	Spicer	Trailer	100
RA418	Navistar	Trailer	96	D14	Spicer	Trailer	100
RA420	Navistar	Trailer	96	D21	Spicer	Trailer	100
RA421	Navistar	Trailer	96	D22	Spicer	Trailer	100
RA422	Navistar	Trailer	96	DD21	Spicer	Trailer	100
RA423	Navistar	Trailer	96	DD22	Spicer	Trailer	100
RA424	Navistar	Trailer	96	DE	Spicer	Trailer	100
RA426	Navistar	Trailer	96	DH	Spicer	Trailer	100
RA429	Navistar	Trailer	96	DWL1	Spicer	Trailer	100
RA431	Navistar	Trailer	96	E	Spicer	Trailer	100
RA432	Navistar	Trailer	96	ED	Spicer	Trailer	100

## Axle numerical listing - (cont.)

Axle	Manufacturer	Section	Pg.	Axle	Manufacturer	Section	Pg.
EH.....	Spicer.....	Trailer.....	100	A135.....	Standard Forge.....	Trailer.....	102
ESR225J.....	Spicer.....	Trailer.....	100	A13S.....	Standard Forge.....	Trailer.....	102
ESR225P.....	Spicer.....	Trailer.....	100	A15.....	Standard Forge.....	Trailer.....	102
ESR230J.....	Spicer.....	Trailer.....	100	A15S.....	Standard Forge.....	Trailer.....	102
ESR230P.....	Spicer.....	Trailer.....	100	A16.....	Standard Forge.....	Trailer.....	102
EST225J.....	Spicer.....	Trailer.....	100	A-16 Series.....	Standard Forge.....	Trailer.....	102
EST225P.....	Spicer.....	Trailer.....	100	A17S.....	Standard Forge.....	Trailer.....	102
EST230J.....	Spicer.....	Trailer.....	100	A18S.....	Standard Forge.....	Trailer.....	102
EST230P.....	Spicer.....	Trailer.....	100	A19.....	Standard Forge.....	Trailer.....	102
ETA225D.....	Spicer.....	Trailer.....	100	A19H.....	Standard Forge.....	Trailer.....	102
ETA225J.....	Spicer.....	Trailer.....	100	A19S.....	Standard Forge.....	Trailer.....	102
ETA230C.....	Spicer.....	Trailer.....	100	A-20 Series.....	Standard Forge.....	Trailer.....	102
H.....	Spicer.....	Trailer.....	100	A20T.....	Standard Forge.....	Trailer.....	102
H25LD.....	Spicer.....	Trailer.....	100	A21.....	Standard Forge.....	Trailer.....	102
H25R.....	Spicer.....	Trailer.....	100	A-21 Series.....	Standard Forge.....	Trailer.....	102
HD.....	Spicer.....	Trailer.....	100	A21S.....	Standard Forge.....	Trailer.....	102
J.....	Spicer.....	Trailer.....	100	A21T.....	Standard Forge.....	Trailer.....	102
J501.....	Spicer.....	Trailer.....	100	A-22.....	Standard Forge.....	Trailer.....	102
JE.....	Spicer.....	Trailer.....	100	A225.....	Standard Forge.....	Trailer.....	102
JH.....	Spicer.....	Trailer.....	100	A22H.....	Standard Forge.....	Trailer.....	102
K14.....	Spicer.....	Trailer.....	100	A22S.....	Standard Forge.....	Trailer.....	102
K20.....	Spicer.....	Trailer.....	100	A24H.....	Standard Forge.....	Trailer.....	102
K21.....	Spicer.....	Trailer.....	100	A24S.....	Standard Forge.....	Trailer.....	102
K22.....	Spicer.....	Trailer.....	100	A25.....	Standard Forge.....	Trailer.....	102
K24.....	Spicer.....	Trailer.....	100	A25S.....	Standard Forge.....	Trailer.....	102
K25.....	Spicer.....	Trailer.....	100	A26.....	Standard Forge.....	Trailer.....	102
K30.....	Spicer.....	Trailer.....	100	A26S.....	Standard Forge.....	Trailer.....	102
K45.....	Spicer.....	Trailer.....	100	A40.....	Standard Forge.....	Trailer.....	102
K65.....	Spicer.....	Trailer.....	100	A40S.....	Standard Forge.....	Trailer.....	102
KTT21.....	Spicer.....	Trailer.....	100	A45S.....	Standard Forge.....	Trailer.....	102
LA15.....	Spicer.....	Trailer.....	100	A50.....	Standard Forge.....	Trailer.....	102
N.....	Spicer.....	Trailer.....	100	A60.....	Standard Forge.....	Trailer.....	102
ND.....	Spicer.....	Trailer.....	100	A60S.....	Standard Forge.....	Trailer.....	102
P.....	Spicer.....	Trailer.....	100	A65.....	Standard Forge.....	Trailer.....	102
P22.....	Spicer.....	Trailer.....	100	A65S.....	Standard Forge.....	Trailer.....	102
R900.....	Spicer.....	Trailer.....	100	A700.....	Standard Forge.....	Trailer.....	102
T.....	Spicer.....	Trailer.....	100	A8.5S.....	Standard Forge.....	Trailer.....	102
T11A.....	Spicer.....	Trailer.....	100	A900.....	Standard Forge.....	Trailer.....	102
T14.....	Spicer.....	Trailer.....	100	AL17S.....	Standard Forge.....	Trailer.....	102
T14-4500.....	Spicer.....	Trailer.....	100	AT20T.....	Standard Forge.....	Trailer.....	102
T14-4516.....	Spicer.....	Trailer.....	100	DA11S.....	Standard Forge.....	Trailer.....	102
T14-4545.....	Spicer.....	Trailer.....	100	DA13S.....	Standard Forge.....	Trailer.....	102
T14-4566.....	Spicer.....	Trailer.....	100	DA13X.....	Standard Forge.....	Trailer.....	102
T14-4575.....	Spicer.....	Trailer.....	100	DA15S.....	Standard Forge.....	Trailer.....	102
T14-4576.....	Spicer.....	Trailer.....	100	DA175.....	Standard Forge.....	Trailer.....	102
T14D.....	Spicer.....	Trailer.....	100	DA17S.....	Standard Forge.....	Trailer.....	102
T18.....	Spicer.....	Trailer.....	100	DA19H.....	Standard Forge.....	Trailer.....	102
T18A.....	Spicer.....	Trailer.....	100	DA19S.....	Standard Forge.....	Trailer.....	102
T18B.....	Spicer.....	Trailer.....	100	K14.....	Standard Forge.....	Trailer.....	102
T18C.....	Spicer.....	Trailer.....	100	K21.....	Standard Forge.....	Trailer.....	102
T18D-226.....	Spicer.....	Trailer.....	100	K25.....	Standard Forge.....	Trailer.....	102
T20L.....	Spicer.....	Trailer.....	100	K30.....	Standard Forge.....	Trailer.....	102
T20L-77.....	Spicer.....	Trailer.....	100	S700.....	Standard Forge.....	Trailer.....	102
T21.....	Spicer.....	Trailer.....	100	S900.....	Standard Forge.....	Trailer.....	102
T21D.....	Spicer.....	Trailer.....	100	SD2200AB.....	Standard Forge.....	Trailer.....	102
T22L.....	Spicer.....	Trailer.....	100	STA13.....	Standard Forge.....	Trailer.....	102
T23L.....	Spicer.....	Trailer.....	100	STA13S.....	Standard Forge.....	Trailer.....	102
T24L.....	Spicer.....	Trailer.....	100	T8.5.....	Standard Forge.....	Trailer.....	102
T25.....	Spicer.....	Trailer.....	100	T8.5S.....	Standard Forge.....	Trailer.....	102
T25-6000.....	Spicer.....	Trailer.....	100	T85.....	Standard Forge.....	Trailer.....	102
T9.....	Spicer.....	Trailer.....	100	T85S.....	Standard Forge.....	Trailer.....	102
T9AD.....	Spicer.....	Trailer.....	100	TA13S.....	Standard Forge.....	Trailer.....	102
W.....	Spicer.....	Trailer.....	100	TA16S-60.....	Standard Forge.....	Trailer.....	102
X1A.....	Spicer.....	Trailer.....	100	TA16S-60 Series ...	Standard Forge.....	Trailer.....	102
408.....	Standard Forge.....	Trailer.....	102	TA17.....	Standard Forge.....	Trailer.....	102
A10S.....	Standard Forge.....	Trailer.....	102	TA17S.....	Standard Forge.....	Trailer.....	102
A11S.....	Standard Forge.....	Trailer.....	102	TA20T.....	Standard Forge.....	Trailer.....	102

## Axle numerical listing - (cont.)

Axle	Manufacturer	Section	Pg. no.	Axle	Manufacturer	Section	Pg. no.
TA21T	Standard Forge	Trailer	102	16000	ArvinMeritor Standard	Front	107
TA25	Standard Forge	Trailer	102	16600	ArvinMeritor Standard	Front	107
TA26	Standard Forge	Trailer	102	16601	ArvinMeritor Standard	Front	107
TTA13S	Standard Forge	Trailer	102	16602	ArvinMeritor Standard	Front	107
TTA17	Standard Forge	Trailer	102	16608	ArvinMeritor Standard	Front	107
TTA17S	Standard Forge	Trailer	102	16612	ArvinMeritor Standard	Front	107
EA11ED (1969&up)	Sudisa	Trailer	103	16613	ArvinMeritor Standard	Front	107
EA11EM	Sudisa	Trailer	103	16616	ArvinMeritor Standard	Front	107
EA11TM	Sudisa	Trailer	103	16618	ArvinMeritor Standard	Front	107
EA12EF	Sudisa	Trailer	103	16800	ArvinMeritor Standard	Front	107
EA12TD (1969&UP)	Sudisa	Trailer	103	16800W	ArvinMeritor Standard	Front	107
EA12TF	Sudisa	Trailer	103	16801	ArvinMeritor Standard	Front	107
EA9EM	Sudisa	Trailer	103	16801W	ArvinMeritor Standard	Front	107
ET9M	Sudisa	Trailer	103	1689	ArvinMeritor Standard	Front	107
23000 lbs.	Trailor	Trailer	104	16900	ArvinMeritor Standard	Front	107
TA-175	Trunnion	Trailer	104	16901	ArvinMeritor Standard	Front	107
18000 lbs.	Utility Equip.	Trailer	104	16901W	ArvinMeritor Standard	Front	107
F7	Volvo	Trailer	105	16902	ArvinMeritor Standard	Front	107
F3W-1600	Westport	Trailer	105	16902W	ArvinMeritor Standard	Front	107
F6W-1600	Westport	Trailer	105	16903	ArvinMeritor Standard	Front	107
WS16 (w/Star Front)	Westport	Trailer	105	16903W	ArvinMeritor Standard	Front	107
TKN	White	Trailer	105	16905	ArvinMeritor Standard	Front	107
TQD	White	Trailer	105	16905W	ArvinMeritor Standard	Front	107
37P	ACF Truck	Front	106	16910	ArvinMeritor Standard	Front	107
37PA	ACF Truck	Front	106	1692	ArvinMeritor Standard	Front	107
37PB	ACF Truck	Front	106	16920W	ArvinMeritor Standard	Front	107
37PBS	ACF Truck	Front	106	1693	ArvinMeritor Standard	Front	107
41S	ACF Truck	Front	106	16930	ArvinMeritor Standard	Front	107
45S	ACF Truck	Front	106	16930W	ArvinMeritor Standard	Front	107
C27	ACF Truck	Front	106	16931	ArvinMeritor Standard	Front	107
C27B	ACF Truck	Front	106	16931W	ArvinMeritor Standard	Front	107
C31	ACF Truck	Front	106	2600	ArvinMeritor Standard	Front	107
C31B	ACF Truck	Front	106	26060	ArvinMeritor Standard	Front	107
C36	ACF Truck	Front	106	26061	ArvinMeritor Standard	Front	107
C40	ACF Truck	Front	106	26062	ArvinMeritor Standard	Front	107
C44	ACF Truck	Front	106	26063	ArvinMeritor Standard	Front	107
C51	ACF Truck	Front	106	26065	ArvinMeritor Standard	Front	107
IC41	ACF Truck	Front	106	2650	ArvinMeritor Standard	Front	107
IC41A	ACF Truck	Front	106	2652	ArvinMeritor Standard	Front	107
SU37	ACF Truck	Front	106	2652P	ArvinMeritor Standard	Front	107
T44	ACF Truck	Front	106	2653	ArvinMeritor Standard	Front	107
T45	ACF Truck	Front	106	2653P	ArvinMeritor Standard	Front	107
T46	ACF Truck	Front	106	2658	ArvinMeritor Standard	Front	107
TC44	ACF Truck	Front	106	2660	ArvinMeritor Standard	Front	107
FC900	ArvinMeritor (School Bus)	Front	106	2661	ArvinMeritor Standard	Front	107
FC931	ArvinMeritor (School Bus)	Front	106	2662	ArvinMeritor Standard	Front	107
FD900	ArvinMeritor (School Bus)	Front	106	2663	ArvinMeritor Standard	Front	107
FD921	ArvinMeritor (School Bus)	Front	106	2664	ArvinMeritor Standard	Front	107
FD931	ArvinMeritor (School Bus)	Front	106	2665	ArvinMeritor Standard	Front	107
FD961	ArvinMeritor (School Bus)	Front	106	2666	ArvinMeritor Standard	Front	107
FE900	ArvinMeritor (School Bus)	Front	106	2668	ArvinMeritor Standard	Front	107
FE921	ArvinMeritor (School Bus)	Front	106	2700	ArvinMeritor Standard	Front	107
FE931	ArvinMeritor (School Bus)	Front	106	27000	ArvinMeritor Standard	Front	107
FF900	ArvinMeritor (School Bus)	Front	106	27050	ArvinMeritor Standard	Front	107
FF921	ArvinMeritor (School Bus)	Front	106	27052	ArvinMeritor Standard	Front	107
FF931	ArvinMeritor (School Bus)	Front	106	27054	ArvinMeritor Standard	Front	107
FF932	ArvinMeritor (School Bus)	Front	106	27060	ArvinMeritor Standard	Front	107
FF933	ArvinMeritor (School Bus)	Front	106	27061	ArvinMeritor Standard	Front	107
FF934	ArvinMeritor (School Bus)	Front	106	27062	ArvinMeritor Standard	Front	107
FF941	ArvinMeritor (School Bus)	Front	106	27062A	ArvinMeritor Standard	Front	107
FF942	ArvinMeritor (School Bus)	Front	106	27063	ArvinMeritor Standard	Front	107
FF943	ArvinMeritor (School Bus)	Front	106	27070	ArvinMeritor Standard	Front	107
FF961	ArvinMeritor (School Bus)	Front	106	27071	ArvinMeritor Standard	Front	107
FG941	ArvinMeritor (School Bus)	Front	106	27072	ArvinMeritor Standard	Front	107
FG943	ArvinMeritor (School Bus)	Front	106	27450	ArvinMeritor Standard	Front	107
				27451	ArvinMeritor Standard	Front	107





## Axle numerical listing - (cont.)

Axle	Manufacturer	Section	Pg. no.	Axle	Manufacturer	Section	Pg. no.
FDS75	ArvinMeritor Standard	Front	108	FL901	ArvinMeritor Standard	Front	108
FDS750	ArvinMeritor Standard	Front	108	FL901N	ArvinMeritor Standard	Front	108
FDS750BH	ArvinMeritor Standard	Front	108	FL901P	ArvinMeritor Standard	Front	108
FDS750CH	ArvinMeritor Standard	Front	108	FL901RDA	ArvinMeritor Standard	Front	108
FDS750CN	ArvinMeritor Standard	Front	108	FL901RDH	ArvinMeritor Standard	Front	108
FDS751CN	ArvinMeritor Standard	Front	108	FL903	ArvinMeritor Standard	Front	108
FDS75N	ArvinMeritor Standard	Front	108	FL921	ArvinMeritor Standard	Front	108
FE900	ArvinMeritor Standard	Front	108	FL931	ArvinMeritor Standard	Front	108
FE900DPA	ArvinMeritor Standard	Front	108	FL931N	ArvinMeritor Standard	Front	108
FE900DPH	ArvinMeritor Standard	Front	108	FL931P	ArvinMeritor Standard	Front	108
FE900H	ArvinMeritor Standard	Front	108	FL931RDA	ArvinMeritor Standard	Front	108
FE900HD	ArvinMeritor Standard	Front	108	FL936	ArvinMeritor Standard	Front	108
FE900N	ArvinMeritor Standard	Front	108	FL941	ArvinMeritor Standard	Front	108
FE900P	ArvinMeritor Standard	Front	108	FL942	ArvinMeritor Standard	Front	108
FE900TW	ArvinMeritor Standard	Front	108	FL943	ArvinMeritor Standard	Front	108
FE901	ArvinMeritor Standard	Front	108	FL951	ArvinMeritor Standard	Front	108
FE903	ArvinMeritor Standard	Front	108	FU900	ArvinMeritor Standard	Front	108
FE921	ArvinMeritor Standard	Front	108	FU900P	ArvinMeritor Standard	Front	108
FE931	ArvinMeritor Standard	Front	108	FU910	ArvinMeritor Standard	Front	108
FE970	ArvinMeritor Standard	Front	108	FU935	ArvinMeritor Standard	Front	108
FE970TW	ArvinMeritor Standard	Front	108	JD1448	ArvinMeritor Standard	Front	108
FF900	ArvinMeritor Standard	Front	108	RF16145	ArvinMeritor Standard	Front	108
FF901	ArvinMeritor Standard	Front	108	RF21155	ArvinMeritor Standard	Front	108
FF901H	ArvinMeritor Standard	Front	108	RF21156	ArvinMeritor Standard	Front	108
FF901N	ArvinMeritor Standard	Front	108	RF21355	ArvinMeritor Standard	Front	108
FF901P	ArvinMeritor Standard	Front	108	RHD	ArvinMeritor Standard	Front	108
FF901RDA	ArvinMeritor Standard	Front	108	F-361	Clark	Front	115
FF901RDH	ArvinMeritor Standard	Front	108	F-362	Clark	Front	115
FF901TW	ArvinMeritor Standard	Front	108	F-458	Clark	Front	115
FF903	ArvinMeritor Standard	Front	108	F-459	Clark	Front	115
FF920	ArvinMeritor Standard	Front	108	FDS-2000	Clark	Front	115
FF921	ArvinMeritor Standard	Front	108	14000	Coleman	Front	115
FF921RDA	ArvinMeritor Standard	Front	108	9000	Coleman	Front	115
FF921RDH	ArvinMeritor Standard	Front	108	SD12	Coleman	Front	115
FF921TW	ArvinMeritor Standard	Front	108	SD17	Coleman	Front	115
FF930	ArvinMeritor Standard	Front	108	SD9	Coleman	Front	115
FF931	ArvinMeritor Standard	Front	108	11000 lbs.	Dodge	Front	116
FF931A	ArvinMeritor Standard	Front	108	12000 lbs.	Dodge	Front	116
FF931P	ArvinMeritor Standard	Front	108	15000 lbs.	Dodge	Front	116
FF931TW	ArvinMeritor Standard	Front	108	16000 lbs.	Dodge	Front	116
FF932	ArvinMeritor Standard	Front	108	4000 lbs.	Dodge	Front	116
FF933	ArvinMeritor Standard	Front	108	5000 lbs.	Dodge	Front	116
FF934	ArvinMeritor Standard	Front	108	5500 lbs.	Dodge	Front	116
FF941	ArvinMeritor Standard	Front	108	7000 lbs.	Dodge	Front	116
FF941A	ArvinMeritor Standard	Front	108	7500 lbs.	Dodge	Front	116
FF942	ArvinMeritor Standard	Front	108	9000 lbs.	Dodge	Front	116
FF943	ArvinMeritor Standard	Front	108	FA-40	Dodge	Front	116
FF944	ArvinMeritor Standard	Front	108	FA-50	Dodge	Front	116
FF961	ArvinMeritor Standard	Front	108	FA-55	Dodge	Front	116
FF966	ArvinMeritor Standard	Front	108	BOGIE AXLE	Eagle (Transit Bus)	Front	117
FF971	ArvinMeritor Standard	Front	108	FRONT AXLE	Eagle (Transit Bus)	Front	117
FG900	ArvinMeritor Standard	Front	108	79F	Eaton	Front	117
FG900N	ArvinMeritor Standard	Front	108	82F	Eaton	Front	117
FG900TW	ArvinMeritor Standard	Front	108	E10001	Eaton	Front	117
FG901	ArvinMeritor Standard	Front	108	E20001	Eaton	Front	117
FG903	ArvinMeritor Standard	Front	108	EAF18F3	Eaton	Front	117
FG931	ArvinMeritor Standard	Front	108	EFA12F3	Eaton	Front	117
FG941	ArvinMeritor Standard	Front	108	EFA12F4	Eaton	Front	117
FG943	ArvinMeritor Standard	Front	108	EFA13F3	Eaton	Front	117
FH900	ArvinMeritor Standard	Front	108	EFA13F4	Eaton	Front	117
FH901	ArvinMeritor Standard	Front	108	EFA13F5	Eaton	Front	117
FH901N	ArvinMeritor Standard	Front	108	EFA18F3	Eaton	Front	117
FH901P	ArvinMeritor Standard	Front	108	EFA20F4	Eaton	Front	117
FH901RDA	ArvinMeritor Standard	Front	108	EFA22T2	Eaton	Front	117
FH901RDH	ArvinMeritor Standard	Front	108	EFA22T5	Eaton	Front	117
FH903	ArvinMeritor Standard	Front	108	EFA24T2	Eaton	Front	117
FL900	ArvinMeritor Standard	Front	108	EFA24T5	Eaton	Front	117

## Axle numerical listing - (cont.)

Axle	Manufacturer	Section	Pg.	Axle	Manufacturer	Section	Pg.
F3A	Eaton	Front	117	D	Ford	Front	119
F3D	Eaton	Front	117	E	Ford	Front	119
F4A	Eaton	Front	117	E (1964-65)	Ford	Front	119
F4D	Eaton	Front	117	F	Ford	Front	119
FE-10	Eaton	Front	117	F (Cargo)	Ford	Front	119
FE-10A	Eaton	Front	117	G	Ford	Front	119
FE-10A43	Eaton	Front	117	H	Ford	Front	119
FE-11	Eaton	Front	117	H (82-88)	Ford	Front	119
FX-1	Eaton	Front	117	I	Ford	Front	119
FY-1	Eaton	Front	117	J	Ford	Front	119
22	FWD	Front	118	K	Ford	Front	119
22A	FWD	Front	118	L	Ford	Front	119
22HD	FWD	Front	118	M	Ford	Front	119
2621	FWD	Front	118	N	Ford	Front	119
2A	FWD	Front	118	N (Cargo)	Ford	Front	119
2B	FWD	Front	118	O	Ford	Front	119
2C	FWD	Front	118	P	Ford	Front	119
2SC	FWD	Front	118	Q	Ford	Front	119
2SCB	FWD	Front	118	R	Ford	Front	119
2SDC	FWD	Front	118	S	Ford	Front	119
32	FWD	Front	118	T	Ford	Front	119
32A	FWD	Front	118	TWIN I-BEAM	Ford	Front	119
32R	FWD	Front	118	U	Ford	Front	119
ND22	FWD	Front	118	V	Ford	Front	119
ND-32A	FWD	Front	118	V	Ford	Front	120
12000	Fabco	Front	118	W	Ford	Front	120
13000	Fabco	Front	118	X	Ford	Front	120
SDA12	Fabco	Front	118	Y	Ford	Front	120
SDA16	Fabco	Front	118	Z	Ford	Front	120
SDA18	Fabco	Front	118	1 (1970/76 & 1978)	Ford (School Bus)	Front	123
SDA20	Fabco	Front	118	2 (1970)	Ford (School Bus)	Front	123
SDA21	Fabco	Front	118	3 (1970/78)	Ford (School Bus)	Front	123
SDA23	Fabco	Front	118	4 (1970)	Ford (School Bus)	Front	123
SDA9	Fabco	Front	118	4 (1970/74)	Ford (School Bus)	Front	123
17101	Flexible (Transit Bus)	Front	119	5 (1970)	Ford (School Bus)	Front	123
1	Ford	Front	119	5 (1970/74)	Ford (School Bus)	Front	123
10000 lbs.	Ford	Front	119	7 (After 4/92)	Ford (School Bus)	Front	123
10800 lbs.	Ford	Front	119	7 (Before 3/92)	Ford (School Bus)	Front	123
12000	Ford	Front	119	8 (1982)	Ford (School Bus)	Front	123
13000 lbs.	Ford	Front	119	A (1978)	Ford (School Bus)	Front	123
13100 lbs.	Ford	Front	119	B (1964)	Ford (School Bus)	Front	123
14600 lbs.	Ford	Front	119	B (1968)	Ford (School Bus)	Front	123
16000	Ford	Front	119	C (1978)	Ford (School Bus)	Front	123
18000	Ford	Front	119	C (Thru 1969)	Ford (School Bus)	Front	123
2	Ford	Front	119	D (1977)	Ford (School Bus)	Front	123
20000	Ford	Front	119	D (1978)	Ford (School Bus)	Front	123
3	Ford	Front	119	E (1964/65)	Ford (School Bus)	Front	123
4	Ford	Front	119	E (1965/69)	Ford (School Bus)	Front	123
5	Ford	Front	119	E (1977)	Ford (School Bus)	Front	123
5(Cargo)	Ford	Front	119	F (1957/64)	Ford (School Bus)	Front	123
6	Ford	Front	119	G	Ford (School Bus)	Front	123
6000	Ford	Front	119	J (1970/76, 1980)	Ford (School Bus)	Front	123
7	Ford	Front	119	K (1970)	Ford (School Bus)	Front	123
7000	Ford	Front	119	L (1969)	Ford (School Bus)	Front	123
7000 lbs. HYD	Ford	Front	119	L (1970)	Ford (School Bus)	Front	123
7500	Ford	Front	119	M (1970)	Ford (School Bus)	Front	123
7500 lbs. HYD	Ford	Front	119	M (1970-74)	Ford (School Bus)	Front	123
8	Ford	Front	119	N (1973)	Ford (School Bus)	Front	123
8000 (Cargo)	Ford	Front	119	O (1978)	Ford (School Bus)	Front	123
8000 lbs.	Ford	Front	119	P	Ford (School Bus)	Front	123
9	Ford	Front	119	U (Thru 1964)	Ford (School Bus)	Front	123
9000 (Cargo)	Ford	Front	119	V (1978)	Ford (School Bus)	Front	123
9000 lbs.	Ford	Front	119	V (1982)	Ford (School Bus)	Front	123
9W	Ford	Front	119	W (1978)	Ford (School Bus)	Front	123
A	Ford	Front	119	X (1978)	Ford (School Bus)	Front	123
B	Ford	Front	119	Y (1978)	Ford (School Bus)	Front	123
C	Ford	Front	119	585F	GMC	Front	124

## Axle numerical listing - (cont.)

Axle	Manufacturer	Section	Pg. no.	Axle	Manufacturer	Section	Pg. no.
586F	GMC	Front	124	W4	GMC Truck	Front	127
F040	GMC	Front	124	F070	GMC/Chev (School Bus)	Front	127
F045	GMC	Front	124	F070D	GMC/Chev (School Bus)	Front	127
F047	GMC	Front	124	F090 (1982-85)	GMC/Chev (School Bus)	Front	127
F050	GMC	Front	124	F090 (1985 & UP)	GMC/Chev (School Bus)	Front	127
F055	GMC	Front	124	F090 (Thru 1982)	GMC/Chev (School Bus)	Front	127
F070	GMC	Front	124	F110 (1985 & UP)	GMC/Chev (School Bus)	Front	127
F070D	GMC	Front	124	F110 (Thru 1984)	GMC/Chev (School Bus)	Front	127
F090	GMC	Front	124	F120 (1985 & UP)	GMC/Chev (School Bus)	Front	127
F110	GMC	Front	124	F120 (Thru 1984)	GMC/Chev (School Bus)	Front	127
F120	GMC	Front	124	F120D (1985 & UP)	GMC/Chev (School Bus)	Front	127
F120D	GMC	Front	124	F120D (Thru 1984)	GMC/Chev (School Bus)	Front	127
F150	GMC	Front	124	FE900	GMC/Chev (School Bus)	Front	127
F160	GMC	Front	124	FE900 (1960 & UP)	GMC/Chev (School Bus)	Front	127
F460	GMC	Front	124	FF932	GMC/Chev (School Bus)	Front	127
F462	GMC	Front	124	FA141S	Hino	Front	128
F464	GMC	Front	124	FA142S	Hino	Front	128
F466	GMC	Front	124	FA143S	Hino	Front	128
FD070	GMC	Front	124	FB142S	Hino	Front	128
FD931	GMC	Front	124	FB143S	Hino	Front	128
FE900	GMC	Front	124	FB144S	Hino	Front	128
FE921	GMC	Front	124	FE177S	Hino	Front	128
FE970	GMC	Front	124	FE194S	Hino	Front	128
FF901	GMC	Front	124	FE195S	Hino	Front	128
FF921	GMC	Front	124	FF192S	Hino	Front	128
FF931	GMC	Front	124	FF193S	Hino	Front	128
FF941	GMC	Front	124	FF194S	Hino	Front	128
FF971	GMC	Front	124	FF195S	Hino	Front	128
FG943	GMC	Front	124	FF197S	Hino	Front	128
FH0	GMC	Front	124	FF198S	Hino	Front	128
FH070	GMC	Front	124	FG223S	Hino	Front	128
FH4	GMC	Front	124	FG225S	Hino	Front	128
FHD065	GMC	Front	124	A	Ikarus-Crown (Transit Bus)	Front	128
FHD070	GMC	Front	124	C	Ikarus-Crown (Transit Bus)	Front	128
FL1	GMC	Front	124	FRR	Isuzu	Front	129
FL3	GMC	Front	124	FSR	Isuzu	Front	129
FL4	GMC	Front	124	FTR	Isuzu	Front	129
FL901	GMC	Front	124	FVR	Isuzu	Front	129
FL931	GMC	Front	124	NPR	Isuzu	Front	129
FL941	GMC	Front	124	NRR	Isuzu	Front	129
FS110	GMC	Front	124	10-14	Iveco	Front	129
FS7 (AIR)	GMC	Front	124	110	Iveco	Front	129
FS7 (HYDRAULIC)	GMC	Front	124	120TA	Iveco	Front	129
IFS030	GMC	Front	124	12-11	Iveco	Front	129
IFS035	GMC	Front	124	12-12	Iveco	Front	129
IFS050	GMC	Front	124	12-14	Iveco	Front	129
IFS055	GMC	Front	124	1514	Iveco	Front	129
IFS070	GMC	Front	124	1514AS	Iveco	Front	129
IFS090	GMC	Front	124	1814	Iveco	Front	129
IFS110	GMC	Front	124	1816	Iveco	Front	129
RTS11	GMC	Front	124	220	Iveco	Front	129
SD12	GMC	Front	124	220T	Iveco	Front	129
SD9	GMC	Front	124	230T	Iveco	Front	129
W6	GMC	Front	124	23-16	Iveco	Front	129
W7	GMC	Front	124	335T	Iveco	Front	129
W7M	GMC	Front	124	340T	Iveco	Front	129
68853	GMC (Transit Bus)	Front	126	435T	Iveco	Front	129
40 Series	GMC Truck	Front	127	450T	Iveco	Front	129
4100 Series	GMC Truck	Front	127	Z100	Iveco	Front	129
4400 Series	GMC Truck	Front	127	Z110	Iveco	Front	129
4500 Series	GMC Truck	Front	127	Z120	Iveco	Front	129
6700 Series	GMC Truck	Front	127	Z120TA	Iveco	Front	129
FH033	GMC Truck	Front	127	Z220	Iveco	Front	129
FL1	GMC Truck	Front	127	Z220T	Iveco	Front	129
FL2	GMC Truck	Front	127	Z230	Iveco	Front	129
FS7 (Hyd.)	GMC Truck	Front	127	Z230T	Iveco	Front	129
Transmode	GMC Truck	Front	127	Z340T	Iveco	Front	129

## Axle numerical listing - (cont.)

Axle	Manufacturer	Section	Pg.	Axle	Manufacturer	Section	Pg.
Z450T	Iveco	Front	129	FA512	Mack	Front	130
A20	Mack	Front	130	FA513	Mack	Front	130
A20H	Mack	Front	130	FA5131	Mack	Front	130
A30	Mack	Front	130	FA514	Mack	Front	130
A30H	Mack	Front	130	FA5141	Mack	Front	130
A40	Mack	Front	130	FA517	Mack	Front	130
A40H	Mack	Front	130	FA518	Mack	Front	130
A40T	Mack	Front	130	FA519	Mack	Front	130
A40X	Mack	Front	130	FA522	Mack	Front	130
A50	Mack	Front	130	FA5221	Mack	Front	130
A50H	Mack	Front	130	FA523	Mack	Front	130
A50S	Mack	Front	130	FA5231	Mack	Front	130
A50T	Mack	Front	130	FA532	Mack	Front	130
A51H	Mack	Front	130	FA5321	Mack	Front	130
A51S	Mack	Front	130	FA534	Mack	Front	130
A51T	Mack	Front	130	FA5341	Mack	Front	130
A54	Mack	Front	130	FA-534C-W	Mack	Front	130
A54T	Mack	Front	130	FA534W	Mack	Front	130
B20P	Mack	Front	130	FA535	Mack	Front	130
B30P	Mack	Front	130	FA5351	Mack	Front	130
B30T	Mack	Front	130	FA535C	Mack	Front	130
B30X	Mack	Front	130	FA-535C-W	Mack	Front	130
B42	Mack	Front	130	FA535N	Mack	Front	130
B42P	Mack	Front	130	FA535W	Mack	Front	130
B42S	Mack	Front	130	FA536	Mack	Front	130
B42ST	Mack	Front	130	FA537	Mack	Front	130
B42SX	Mack	Front	130	FA5371	Mack	Front	130
B42T	Mack	Front	130	FA-537C-W-D	Mack	Front	130
B42X	Mack	Front	130	FA56	Mack	Front	130
B50T	Mack	Front	130	FA561	Mack	Front	130
B60LT	Mack	Front	130	FA562	Mack	Front	130
B60X	Mack	Front	130	FA57	Mack	Front	130
C	Mack	Front	130	FA571	Mack	Front	130
C-D	Mack	Front	130	FA600	Mack	Front	130
D30P	Mack	Front	130	FA6000	Mack	Front	130
FA-18	Mack	Front	130	FA6001	Mack	Front	130
FA20	Mack	Front	130	FA600C	Mack	Front	130
FA24	Mack	Front	130	FA601	Mack	Front	130
FA25	Mack	Front	130	FA6011	Mack	Front	130
FA25A	Mack	Front	130	FA601C	Mack	Front	130
FA26	Mack	Front	130	FA604	Mack	Front	130
FA28	Mack	Front	130	FA6041	Mack	Front	130
FA300	Mack	Front	130	FA6042	Mack	Front	130
FA301	Mack	Front	130	FA6043	Mack	Front	130
FA36	Mack	Front	130	FA6044	Mack	Front	130
FA37	Mack	Front	130	FA612	Mack	Front	130
FA400	Mack	Front	130	FA614	Mack	Front	130
FA405	Mack	Front	130	FA616	Mack	Front	130
FA408	Mack	Front	130	FA616D	Mack	Front	130
FA44	Mack	Front	130	FA617	Mack	Front	130
FA44A	Mack	Front	130	FA617C	Mack	Front	130
FA44B	Mack	Front	130	FA617D	Mack	Front	130
FA45	Mack	Front	130	FA619	Mack	Front	130
FA45A	Mack	Front	130	FA700	Mack	Front	130
FA45B	Mack	Front	130	FA701	Mack	Front	130
FA46	Mack	Front	130	FA702	Mack	Front	130
FA500	Mack	Front	130	FAFW537	Mack	Front	130
FA501	Mack	Front	130	FAFW5370	Mack	Front	130
FA505	Mack	Front	130	FAFW539	Mack	Front	130
FA5051	Mack	Front	130	FAL5051	Mack	Front	130
FA507	Mack	Front	130	FAL5071	Mack	Front	130
FA5071	Mack	Front	130	FAL522	Mack	Front	130
FA508	Mack	Front	130	FAL5221	Mack	Front	130
FA509	Mack	Front	130	FAL523	Mack	Front	130
FA510	Mack	Front	130	FAL532	Mack	Front	130
FA511	Mack	Front	130	FAL5321	Mack	Front	130
FA5111	Mack	Front	130	FAL535	Mack	Front	130



## Axle numerical listing - (cont.)

Axle	Manufacturer	Section	Pg. no.	Axle	Manufacturer	Section	Pg. no.
FAN5071	Mack	Front	130	CM804	Marmon-Herrington	Front	134
FAN534	Mack	Front	130	CM904	Marmon-Herrington	Front	134
FAN5341	Mack	Front	130	DSD500-6	Marmon-Herrington	Front	134
FAN535	Mack	Front	130	DSD600-6	Marmon-Herrington	Front	134
FAN5351	Mack	Front	130	DSD800-6	Marmon-Herrington	Front	134
FAN537C-D	Mack	Front	130	DVL-4	Marmon-Herrington	Front	134
FAN537C-W-D	Mack	Front	130	LD6-4	Marmon-Herrington	Front	134
FANL535	Mack	Front	130	LD6P-4	Marmon-Herrington	Front	134
FANL5351	Mack	Front	130	LD7-4	Marmon-Herrington	Front	134
FAR12	Mack	Front	130	M104-4	Marmon-Herrington	Front	134
FAR-9.5	Mack	Front	130	M254	Marmon-Herrington	Front	134
FAR95	Mack	Front	130	M354	Marmon-Herrington	Front	134
FAW-10.5	Mack	Front	130	M504	Marmon-Herrington	Front	134
FAW-12	Mack	Front	130	M604	Marmon-Herrington	Front	134
FAW14.3	Mack	Front	130	M704	Marmon-Herrington	Front	134
FAW-14.3	Mack	Front	130	M754	Marmon-Herrington	Front	134
FAW143	Mack	Front	130	M756	Marmon-Herrington	Front	134
FAW18	Mack	Front	130	M804	Marmon-Herrington	Front	134
FAW20	Mack	Front	130	M806	Marmon-Herrington	Front	134
FAW535	Mack	Front	130	M904	Marmon-Herrington	Front	134
FAW535C	Mack	Front	130	MH440-4	Marmon-Herrington	Front	134
FAW536	Mack	Front	130	MH440-6	Marmon-Herrington	Front	134
FAW5361	Mack	Front	130	MH555-4	Marmon-Herrington	Front	134
FAW536C	Mack	Front	130	MH555-6	Marmon-Herrington	Front	134
FAW536C-W-D	Mack	Front	130	MH610-4	Marmon-Herrington	Front	134
FAW536D	Mack	Front	130	MH610A-4	Marmon-Herrington	Front	134
FAW536W	Mack	Front	130	MH625-4	Marmon-Herrington	Front	134
FAW537	Mack	Front	130	MH630-4	Marmon-Herrington	Front	134
FAW5371	Mack	Front	130	Q	Marmon-Herrington	Front	134
FAW537C	Mack	Front	130	R32-4	Marmon-Herrington	Front	134
FAW-537C-D	Mack	Front	130	R4-4	Marmon-Herrington	Front	134
FAW537D	Mack	Front	130	R5-4	Marmon-Herrington	Front	134
FAW537W	Mack	Front	130	R6-4	Marmon-Herrington	Front	134
FAW538	Mack	Front	130	TC40	Marmon-Herrington	Front	134
FAW538C	Mack	Front	130	TC44	Marmon-Herrington	Front	134
FAW612C	Mack	Front	130	TC48	Marmon-Herrington	Front	134
FAW616	Mack	Front	130	TC49	Marmon-Herrington	Front	134
FAW616D	Mack	Front	130	TC50	Marmon-Herrington	Front	134
FAW617	Mack	Front	130	V	Marmon-Herrington	Front	134
FAW617C	Mack	Front	130	W	Marmon-Herrington	Front	134
FAW617C-D	Mack	Front	130	L 1013	Mercedes-Benz	Front	135
FAW617D	Mack	Front	130	L 1113	Mercedes-Benz	Front	135
FAW618	Mack	Front	130	L 1116	Mercedes-Benz	Front	135
FAW619	Mack	Front	130	L 1117	Mercedes-Benz	Front	135
FAW619W	Mack	Front	130	L 1316	Mercedes-Benz	Front	135
FAWL-12	Mack	Front	130	L 1317	Mercedes-Benz	Front	135
H633LT	Mack	Front	130	L 1319	Mercedes-Benz	Front	135
H633ST	Mack	Front	130	L 1418	Mercedes-Benz	Front	135
H633T	Mack	Front	130	LS 1316	Mercedes-Benz	Front	135
H63ST	Mack	Front	130	LS 1418	Mercedes-Benz	Front	135
H63T	Mack	Front	130	FK415	Mitsubishi Fuso	Front	135
LJ	Mack	Front	130	FM555	Mitsubishi Fuso	Front	135
LJT	Mack	Front	130	002ADA	Navistar	Front	136
LJX	Mack	Front	130	002ADB	Navistar	Front	136
MS200	Mack Midliner	Front	133	002ADC	Navistar	Front	136
MS250	Mack Midliner	Front	133	002ADD	Navistar	Front	136
MS300	Mack Midliner	Front	133	002ADE	Navistar	Front	136
13000 lbs.	Magirus	Front	134	002ADG	Navistar	Front	136
C6M5	Marmon-Herrington	Front	134	002AEA	Navistar	Front	136
C6M6	Marmon-Herrington	Front	134	002ARA	Navistar	Front	136
CM5	Marmon-Herrington	Front	134	0206	Navistar	Front	136
CM504	Marmon-Herrington	Front	134	0207	Navistar	Front	136
CM6	Marmon-Herrington	Front	134	0213	Navistar	Front	136
CM604	Marmon-Herrington	Front	134	2227	Navistar	Front	136
CM704	Marmon-Herrington	Front	134	2231	Navistar	Front	136
CM754	Marmon-Herrington	Front	134	2232	Navistar	Front	136
CM756	Marmon-Herrington	Front	134	2233	Navistar	Front	136

## Axle numerical listing - (cont.)

Axle	Manufacturer	Section	Pg.	Axle	Manufacturer	Section	Pg.
2250	Navistar	Front	136	FA223	Navistar	Front	136
FA1	Navistar	Front	136	FA224	Navistar	Front	136
FA10	Navistar	Front	136	FA225	Navistar	Front	136
FA100	Navistar	Front	136	FA226	Navistar	Front	136
FA101	Navistar	Front	136	FA227	Navistar	Front	136
FA102	Navistar	Front	136	FA228	Navistar	Front	136
FA103	Navistar	Front	136	FA229	Navistar	Front	136
FA104	Navistar	Front	136	FA231	Navistar	Front	136
FA105	Navistar	Front	136	FA232	Navistar	Front	136
FA108	Navistar	Front	136	FA233	Navistar	Front	136
FA109	Navistar	Front	136	FA234	Navistar	Front	136
FA11	Navistar	Front	136	FA238	Navistar	Front	136
FA110	Navistar	Front	136	FA239	Navistar	Front	136
FA111	Navistar	Front	136	FA24	Navistar	Front	136
FA112	Navistar	Front	136	FA241	Navistar	Front	136
FA113	Navistar	Front	136	FA242	Navistar	Front	136
FA114	Navistar	Front	136	FA245	Navistar	Front	136
FA115	Navistar	Front	136	FA248	Navistar	Front	136
FA118	Navistar	Front	136	FA25	Navistar	Front	136
FA119	Navistar	Front	136	FA250	Navistar	Front	136
FA12	Navistar	Front	136	FA28	Navistar	Front	136
FA120	Navistar	Front	136	FA3	Navistar	Front	136
FA127	Navistar	Front	136	FA30	Navistar	Front	136
FA13	Navistar	Front	136	FA309	Navistar	Front	136
FA130	Navistar	Front	136	FA329	Navistar	Front	136
FA131	Navistar	Front	136	FA336	Navistar	Front	136
FA132	Navistar	Front	136	FA337	Navistar	Front	136
FA133	Navistar	Front	136	FA338	Navistar	Front	136
FA134	Navistar	Front	136	FA339	Navistar	Front	136
FA136	Navistar	Front	136	FA340	Navistar	Front	136
FA137	Navistar	Front	136	FA341	Navistar	Front	136
FA138	Navistar	Front	136	FA342	Navistar	Front	136
FA139	Navistar	Front	136	FA343	Navistar	Front	136
FA14	Navistar	Front	136	FA4	Navistar	Front	136
FA140	Navistar	Front	136	FA40	Navistar	Front	136
FA15	Navistar	Front	136	FA401	Navistar	Front	136
FA150	Navistar	Front	136	FA41	Navistar	Front	136
FA16	Navistar	Front	136	FA43	Navistar	Front	136
FA17	Navistar	Front	136	FA44	Navistar	Front	136
FA175	Navistar	Front	136	FA45	Navistar	Front	136
FA176	Navistar	Front	136	FA46	Navistar	Front	136
FA18	Navistar	Front	136	FA48	Navistar	Front	136
FA180	Navistar	Front	136	FA5	Navistar	Front	136
FA182	Navistar	Front	136	FA50	Navistar	Front	136
FA183	Navistar	Front	136	FA51	Navistar	Front	136
FA184	Navistar	Front	136	FA52	Navistar	Front	136
FA186	Navistar	Front	136	FA53	Navistar	Front	136
FA191	Navistar	Front	136	FA54	Navistar	Front	136
FA192	Navistar	Front	136	FA55	Navistar	Front	136
FA193	Navistar	Front	136	FA56	Navistar	Front	136
FA194	Navistar	Front	136	FA57	Navistar	Front	136
FA195	Navistar	Front	136	FA58	Navistar	Front	136
FA196	Navistar	Front	136	FA59	Navistar	Front	136
FA20	Navistar	Front	136	FA6	Navistar	Front	136
FA201	Navistar	Front	136	FA60	Navistar	Front	136
FA208	Navistar	Front	136	FA62	Navistar	Front	136
FA209	Navistar	Front	136	FA63	Navistar	Front	136
FA21	Navistar	Front	136	FA64	Navistar	Front	136
FA210	Navistar	Front	136	FA65	Navistar	Front	136
FA211	Navistar	Front	136	FA66	Navistar	Front	136
FA212	Navistar	Front	136	FA68	Navistar	Front	136
FA213	Navistar	Front	136	FA69	Navistar	Front	136
FA215	Navistar	Front	136	FA7	Navistar	Front	136
FA216	Navistar	Front	136	FA70	Navistar	Front	136
FA218	Navistar	Front	136	FA71	Navistar	Front	136
FA219	Navistar	Front	136	FA72	Navistar	Front	136
FA22	Navistar	Front	136	FA73	Navistar	Front	136

## Axle numerical listing - (cont.)

Axle	Manufacturer	Section	Pg. no.	Axle	Manufacturer	Section	Pg. no.
FA74	Navistar	Front	136	1747-J	Oshkosh	Front	141
FA75	Navistar	Front	136	17896-F	Oshkosh	Front	141
FA76	Navistar	Front	136	1888-G-4	Oshkosh	Front	141
FA77	Navistar	Front	136	1916-J	Oshkosh	Front	141
FA78	Navistar	Front	136	19850-F	Oshkosh	Front	141
FA8	Navistar	Front	136	2346-F-3	Oshkosh	Front	141
FA80	Navistar	Front	136	3908-F-2	Oshkosh	Front	141
FA81	Navistar	Front	136	F2034	Oshkosh	Front	141
FA82	Navistar	Front	136	F2044	Oshkosh	Front	141
FA83	Navistar	Front	136	F2055	Oshkosh	Front	141
FA89	Navistar	Front	136	F2056	Oshkosh	Front	141
FA9	Navistar	Front	136	H-1700	Oshkosh	Front	141
FA90	Navistar	Front	136	W-1600	Oshkosh	Front	141
FA91	Navistar	Front	136	W-1700	Oshkosh	Front	141
FA95	Navistar	Front	136	W-212	Oshkosh	Front	141
FA98	Navistar	Front	136	W-2200	Oshkosh	Front	141
FA99	Navistar	Front	136	W-700	Oshkosh	Front	141
FAADA	Navistar	Front	136	W705	Oshkosh	Front	141
FAADB	Navistar	Front	136	W-900	Oshkosh	Front	141
FAADC	Navistar	Front	136	W906-6x6	Oshkosh	Front	141
FAADD	Navistar	Front	136	24-F	Spicer	Front	142
FAADE	Navistar	Front	136	25-F	Spicer	Front	142
FAADG	Navistar	Front	136	27	Spicer	Front	142
FAADH	Navistar	Front	136	27-AF	Spicer	Front	142
FAADJ	Navistar	Front	136	27-F	Spicer	Front	142
FAADK	Navistar	Front	136	28-IFS	Spicer	Front	142
FAADL	Navistar	Front	136	30	Spicer	Front	142
FAARA	Navistar	Front	137	30-AF	Spicer	Front	142
FAERA	Navistar	Front	137	35-IFS	Spicer	Front	142
FAERC	Navistar	Front	137	44	Spicer	Front	142
FAERD	Navistar	Front	137	44-3CF	Spicer	Front	142
FAERE	Navistar	Front	137	44-3CF-HD	Spicer	Front	142
FAERG	Navistar	Front	137	44-3F	Spicer	Front	142
FAEYA	Navistar	Front	137	44-5CF-HD	Spicer	Front	142
FAEYB	Navistar	Front	137	44-5F	Spicer	Front	142
FAEYC	Navistar	Front	137	44-6CF	Spicer	Front	142
FAEYG	Navistar	Front	137	44-6CF-HD	Spicer	Front	142
FAKER	Navistar	Front	137	44-6E	Spicer	Front	142
FAKRB	Navistar	Front	137	44-6F	Spicer	Front	142
FF931	Navistar	Front	137	44-7F	Spicer	Front	142
FF941	Navistar	Front	137	44-8F	Spicer	Front	142
FA101	Navistar (School Bus)	Front	140	44-9F	Spicer	Front	142
FA103	Navistar (School Bus)	Front	140	44F	Spicer	Front	142
FA104	Navistar (School Bus)	Front	140	44-FBJ	Spicer	Front	142
FA105	Navistar (School Bus)	Front	140	44-IF	Spicer	Front	142
FA109 (1979 & up)	Navistar (School Bus)	Front	140	44-IF-HD	Spicer	Front	142
FA109 (Up to 1979)	Navistar (School Bus)	Front	140	44-IFS	Spicer	Front	142
FA118	Navistar (School Bus)	Front	140	44-IFS-HD	Spicer	Front	142
FA119	Navistar (School Bus)	Front	140	50.5-IFS	Spicer	Front	142
FA127	Navistar (School Bus)	Front	140	60-3F	Spicer	Front	142
FA136	Navistar (School Bus)	Front	140	60-7F	Spicer	Front	142
FA139	Navistar (School Bus)	Front	140	60-F	Spicer	Front	142
FA208	Navistar (School Bus)	Front	140	70	Spicer	Front	142
FA215	Navistar (School Bus)	Front	140	70-F	Spicer	Front	142
FA218	Navistar (School Bus)	Front	140	E1000I	Spicer	Front	142
FA228	Navistar (School Bus)	Front	140	E1200I	Spicer	Front	142
FA309	Navistar (School Bus)	Front	140	I100S	Spicer	Front	142
FA329	Navistar (School Bus)	Front	140	I108	Spicer	Front	142
FA337	Navistar (School Bus)	Front	140	I120	Spicer	Front	142
FA339	Navistar (School Bus)	Front	140	I120S	Spicer	Front	142
FA340	Navistar (School Bus)	Front	140	I140S	Spicer	Front	142
FA71	Navistar (School Bus)	Front	140	I160S	Spicer	Front	142
FA73	Navistar (School Bus)	Front	140	I180S	Spicer	Front	142
10338-F-5	Oshkosh	Front	141	I200S	Spicer	Front	142
1554-GA-1	Oshkosh	Front	141	I50	Spicer	Front	142
15640-F-1	Oshkosh	Front	141	I60	Spicer	Front	142
16800-F	Oshkosh	Front	141	I60S	Spicer	Front	142

## Axle numerical listing - (cont.)

Axle	Manufacturer	Section	Pg.	Axle	Manufacturer	Section	Pg.
I75	Spicer	Front	142	115DL	White	Front	146
I80S	Spicer	Front	142	116D	White	Front	146
I90	Spicer	Front	142	116DL	White	Front	146
DD150	Sterling Truck	Front	145	116DX	White	Front	146
DDS135	Sterling Truck	Front	145	119D	White	Front	146
DDS145	Sterling Truck	Front	145	12000	White	Front	146
DDS150	Sterling Truck	Front	145	121D	White	Front	146
HA1204	Sterling Truck	Front	145	122D	White	Front	146
HA1304	Sterling Truck	Front	145	123D	White	Front	146
HB1204	Sterling Truck	Front	145	124D	White	Front	146
HB1904	Sterling Truck	Front	145	125D	White	Front	146
HB2254	Sterling Truck	Front	145	126D	White	Front	146
HG1204	Sterling Truck	Front	145	127D	White	Front	146
34S	Twin Coach Truck	Front	145	12D	White	Front	146
34SW	Twin Coach Truck	Front	145	14000	White	Front	146
35G	Twin Coach Truck	Front	145	160	White	Front	146
35R	Twin Coach Truck	Front	145	16D	White	Front	146
35S	Twin Coach Truck	Front	145	230	White	Front	146
38S	Twin Coach Truck	Front	145	23D	White	Front	146
40GTT	Twin Coach Truck	Front	145	24D	White	Front	146
40R	Twin Coach Truck	Front	145	30D	White	Front	146
41S	Twin Coach Truck	Front	145	39D	White	Front	146
44D	Twin Coach Truck	Front	145	40D	White	Front	146
44GTT	Twin Coach Truck	Front	145	58D	White	Front	146
44R	Twin Coach Truck	Front	145	59D	White	Front	146
44S	Twin Coach Truck	Front	145	60D	White	Front	146
44TT	Twin Coach Truck	Front	145	60DF	White	Front	146
44TTW	Twin Coach Truck	Front	145	64D	White	Front	146
45S	Twin Coach Truck	Front	145	64DB	White	Front	146
50S	Twin Coach Truck	Front	145	64DD	White	Front	146
52S	Twin Coach Truck	Front	145	740	White	Front	146
52S2	Twin Coach Truck	Front	145	74D	White	Front	146
58D	Twin Coach Truck	Front	145	79D	White	Front	146
B58 BUS	Volvo	Front	145	8000	White	Front	146
B59 BUS	Volvo	Front	145	81D	White	Front	146
F10	Volvo	Front	145	82D	White	Front	146
F12	Volvo	Front	145	86D	White	Front	146
F607	Volvo	Front	145	90D	White	Front	146
F609	Volvo	Front	145	F3-100	White	Front	146
F610	Volvo	Front	145	F3-120	White	Front	146
F611	Volvo	Front	145	F3-140	White	Front	146
F612	Volvo	Front	145	F3-8	White	Front	146
F613	Volvo	Front	145	F3-80	White	Front	147
F614	Volvo	Front	145	F3W-100	White	Front	147
F615	Volvo	Front	145	F3W-108	White	Front	147
F86	Volvo	Front	145	F3W-120	White	Front	147
F88	Volvo	Front	145	F3W-1200	White	Front	147
F89	Volvo	Front	145	F3W-125	White	Front	147
FA75	Volvo	Front	145	F3W-140	White	Front	147
FT6	Volvo	Front	145	F3W-1400	White	Front	147
N12	Volvo	Front	145	F3W-141	White	Front	147
N7	Volvo	Front	145	F3W-80	White	Front	147
FD1	Ward LaFrance	Front	146	F5-100	White	Front	147
FD2	Ward LaFrance	Front	146	F5-120	White	Front	147
F3W-1200	Westport	Front	146	F5-140	White	Front	147
F3W-1400	Westport	Front	146	F5-75	White	Front	147
F6W-1200	Westport	Front	146	F5-80	White	Front	147
F6W-1400	Westport	Front	146	F5W-100	White	Front	147
10000	White	Front	146	F5W-120	White	Front	147
106D	White	Front	146	F5W-140	White	Front	147
107D	White	Front	146	F5W-80	White	Front	147
108D	White	Front	146	F6W-100	White	Front	147
109D	White	Front	146	F6W-108	White	Front	147
110D	White	Front	146	F6W-120	White	Front	147
111D	White	Front	146	F6W-1200	White	Front	147
114D	White	Front	146	F6W-125	White	Front	147
115D	White	Front	146	F6W-140	White	Front	147

## Axle numerical listing - (cont.)

Axle	Manufacturer	Section	Pg. no.	Axle	Manufacturer	Section	Pg. no.
F6W-1400.....	White.....	Front.....	147	20145.....	ArvinMeritor.....	Drive.....	150
F6W-141.....	White.....	Front.....	147	20-145.....	ArvinMeritor.....	Drive.....	150
FF931				21230.....	ArvinMeritor.....	Drive.....	150
(9/81 & Later).....	White.....	Front.....	147	21-230.....	ArvinMeritor.....	Drive.....	150
FF933				23161.....	ArvinMeritor.....	Drive.....	150
(9/81 & Later).....	White.....	Front.....	147	23-161.....	ArvinMeritor.....	Drive.....	150
FG933				23380.....	ArvinMeritor.....	Drive.....	150
(9/81 & Later).....	White.....	Front.....	147	23-380.....	ArvinMeritor.....	Drive.....	150
FL931.....	White.....	Front.....	147	26180.....	ArvinMeritor.....	Drive.....	150
FL933.....	White.....	Front.....	147	26-180.....	ArvinMeritor.....	Drive.....	150
26S.....	ACF.....	Drive.....	149	30-180.....	ArvinMeritor.....	Drive.....	150
26U.....	ACF.....	Drive.....	149	30-380.....	ArvinMeritor.....	Drive.....	150
29P.....	ACF.....	Drive.....	149	34140.....	ArvinMeritor.....	Drive.....	150
29PB.....	ACF.....	Drive.....	149	34-140.....	ArvinMeritor.....	Drive.....	150
31S.....	ACF.....	Drive.....	149	38380.....	ArvinMeritor.....	Drive.....	150
37P.....	ACF.....	Drive.....	149	38-380.....	ArvinMeritor.....	Drive.....	150
37PA.....	ACF.....	Drive.....	149	40140.....	ArvinMeritor.....	Drive.....	150
37PB.....	ACF.....	Drive.....	149	40-140.....	ArvinMeritor.....	Drive.....	150
37PBS.....	ACF.....	Drive.....	149	51524.....	ArvinMeritor.....	Drive.....	150
41S.....	ACF.....	Drive.....	149	51524N.....	ArvinMeritor.....	Drive.....	150
45S.....	ACF.....	Drive.....	149	51525.....	ArvinMeritor.....	Drive.....	150
C27.....	ACF.....	Drive.....	149	51525H.....	ArvinMeritor.....	Drive.....	150
C27B.....	ACF.....	Drive.....	149	51540N.....	ArvinMeritor.....	Drive.....	150
C31.....	ACF.....	Drive.....	149	52160.....	ArvinMeritor.....	Drive.....	150
C31B.....	ACF.....	Drive.....	149	52-160.....	ArvinMeritor.....	Drive.....	150
C36.....	ACF.....	Drive.....	149	52160P.....	ArvinMeritor.....	Drive.....	150
C40.....	ACF.....	Drive.....	149	52-160P.....	ArvinMeritor.....	Drive.....	150
C44.....	ACF.....	Drive.....	149	53300.....	ArvinMeritor.....	Drive.....	150
C48.....	ACF.....	Drive.....	149	53301.....	ArvinMeritor.....	Drive.....	150
C51.....	ACF.....	Drive.....	149	53308.....	ArvinMeritor.....	Drive.....	150
H16.....	ACF.....	Drive.....	149	53308H.....	ArvinMeritor.....	Drive.....	150
H16S.....	ACF.....	Drive.....	149	53411.....	ArvinMeritor.....	Drive.....	150
H16SE.....	ACF.....	Drive.....	149	53411H.....	ArvinMeritor.....	Drive.....	150
H9.....	ACF.....	Drive.....	149	53440.....	ArvinMeritor.....	Drive.....	150
IC37.....	ACF.....	Drive.....	149	53511.....	ArvinMeritor.....	Drive.....	150
IC41.....	ACF.....	Drive.....	149	53512.....	ArvinMeritor.....	Drive.....	150
IC41A.....	ACF.....	Drive.....	149	53512H.....	ArvinMeritor.....	Drive.....	150
P372.....	ACF.....	Drive.....	149	53521.....	ArvinMeritor.....	Drive.....	150
SU37.....	ACF.....	Drive.....	149	53526.....	ArvinMeritor.....	Drive.....	150
TC44.....	ACF.....	Drive.....	149	53543.....	ArvinMeritor.....	Drive.....	150
373.....	Aerocoach.....	Drive.....	149	53547.....	ArvinMeritor.....	Drive.....	150
P29.....	Aerocoach.....	Drive.....	149	53554.....	ArvinMeritor.....	Drive.....	150
P33.....	Aerocoach.....	Drive.....	149	53560.....	ArvinMeritor.....	Drive.....	150
P37.....	Aerocoach.....	Drive.....	149	53560H.....	ArvinMeritor.....	Drive.....	150
P372.....	Aerocoach.....	Drive.....	149	53565.....	ArvinMeritor.....	Drive.....	150
P373.....	Aerocoach.....	Drive.....	149	53566.....	ArvinMeritor.....	Drive.....	150
P411.....	Aerocoach.....	Drive.....	149	53567.....	ArvinMeritor.....	Drive.....	150
P45-37.....	Aerocoach.....	Drive.....	149	53567H.....	ArvinMeritor.....	Drive.....	150
P46-37.....	Aerocoach.....	Drive.....	149	53581TW.....	ArvinMeritor.....	Drive.....	150
T361.....	Aerocoach.....	Drive.....	149	53586.....	ArvinMeritor.....	Drive.....	150
T451.....	Aerocoach.....	Drive.....	149	53586H.....	ArvinMeritor.....	Drive.....	150
1337.....	ArvinMeritor.....	Drive.....	150	53587.....	ArvinMeritor.....	Drive.....	150
1347.....	ArvinMeritor.....	Drive.....	150	53588.....	ArvinMeritor.....	Drive.....	150
1357.....	ArvinMeritor.....	Drive.....	150	53588TW.....	ArvinMeritor.....	Drive.....	150
16140.....	ArvinMeritor.....	Drive.....	150	53589.....	ArvinMeritor.....	Drive.....	150
16-140.....	ArvinMeritor.....	Drive.....	150	53589W.....	ArvinMeritor.....	Drive.....	150
16141.....	ArvinMeritor.....	Drive.....	150	53591.....	ArvinMeritor.....	Drive.....	150
16-141.....	ArvinMeritor.....	Drive.....	150	53595.....	ArvinMeritor.....	Drive.....	150
17145.....	ArvinMeritor.....	Drive.....	150	53596.....	ArvinMeritor.....	Drive.....	150
17-145.....	ArvinMeritor.....	Drive.....	150	53599.....	ArvinMeritor.....	Drive.....	150
1737.....	ArvinMeritor.....	Drive.....	150	53599W.....	ArvinMeritor.....	Drive.....	150
1757.....	ArvinMeritor.....	Drive.....	150	53619.....	ArvinMeritor.....	Drive.....	150
1758.....	ArvinMeritor.....	Drive.....	150	53620.....	ArvinMeritor.....	Drive.....	150
19145.....	ArvinMeritor.....	Drive.....	150	53620H.....	ArvinMeritor.....	Drive.....	150
19-145.....	ArvinMeritor.....	Drive.....	150	53622.....	ArvinMeritor.....	Drive.....	150
20140.....	ArvinMeritor.....	Drive.....	150	53622H.....	ArvinMeritor.....	Drive.....	150
20-140.....	ArvinMeritor.....	Drive.....	150	53622N.....	ArvinMeritor.....	Drive.....	150



## Axle numerical listing - (cont.)

Axle	Manufacturer	Section	Pg.	Axle	Manufacturer	Section	Pg.
53623.....	ArvinMeritor	Drive	150	58180.....	ArvinMeritor	Drive	151
53624.....	ArvinMeritor	Drive	150	58-180.....	ArvinMeritor	Drive	151
53625.....	ArvinMeritor	Drive	150	58256W.....	ArvinMeritor	Drive	151
53626.....	ArvinMeritor	Drive	150	58267.....	ArvinMeritor	Drive	151
53659.....	ArvinMeritor	Drive	150	58267W.....	ArvinMeritor	Drive	151
53659N.....	ArvinMeritor	Drive	150	58268.....	ArvinMeritor	Drive	151
53660.....	ArvinMeritor	Drive	150	58269.....	ArvinMeritor	Drive	151
53660H.....	ArvinMeritor	Drive	150	58269W.....	ArvinMeritor	Drive	151
53661.....	ArvinMeritor	Drive	150	58283.....	ArvinMeritor	Drive	151
53662.....	ArvinMeritor	Drive	150	58283W.....	ArvinMeritor	Drive	151
54350.....	ArvinMeritor	Drive	150	58285.....	ArvinMeritor	Drive	151
54411.....	ArvinMeritor	Drive	150	58285W.....	ArvinMeritor	Drive	151
54411H.....	ArvinMeritor	Drive	150	58300.....	ArvinMeritor	Drive	151
54412.....	ArvinMeritor	Drive	150	58301.....	ArvinMeritor	Drive	151
54419.....	ArvinMeritor	Drive	150	58304.....	ArvinMeritor	Drive	151
54430.....	ArvinMeritor	Drive	150	58305.....	ArvinMeritor	Drive	151
54430TW.....	ArvinMeritor	Drive	150	58307.....	ArvinMeritor	Drive	151
54623.....	ArvinMeritor	Drive	150	58308.....	ArvinMeritor	Drive	151
55411.....	ArvinMeritor	Drive	150	58351W.....	ArvinMeritor	Drive	151
55417.....	ArvinMeritor	Drive	150	58352.....	ArvinMeritor	Drive	151
55417H.....	ArvinMeritor	Drive	150	58380.....	ArvinMeritor	Drive	151
55600W.....	ArvinMeritor	Drive	150	58-380.....	ArvinMeritor	Drive	151
56334.....	ArvinMeritor	Drive	150	58415.....	ArvinMeritor	Drive	151
56400.....	ArvinMeritor	Drive	150	58416.....	ArvinMeritor	Drive	151
56401.....	ArvinMeritor	Drive	150	58433.....	ArvinMeritor	Drive	151
56410.....	ArvinMeritor	Drive	150	58434.....	ArvinMeritor	Drive	151
56411.....	ArvinMeritor	Drive	150	58435.....	ArvinMeritor	Drive	151
56412.....	ArvinMeritor	Drive	150	58450.....	ArvinMeritor	Drive	151
56413.....	ArvinMeritor	Drive	150	58450W.....	ArvinMeritor	Drive	151
56427.....	ArvinMeritor	Drive	150	58455.....	ArvinMeritor	Drive	151
56429.....	ArvinMeritor	Drive	150	58458.....	ArvinMeritor	Drive	151
56429P.....	ArvinMeritor	Drive	150	58459.....	ArvinMeritor	Drive	151
56430.....	ArvinMeritor	Drive	150	58460W.....	ArvinMeritor	Drive	151
56431.....	ArvinMeritor	Drive	150	58461W.....	ArvinMeritor	Drive	151
56431P.....	ArvinMeritor	Drive	150	58464W.....	ArvinMeritor	Drive	151
56432.....	ArvinMeritor	Drive	150	58470W.....	ArvinMeritor	Drive	151
56433.....	ArvinMeritor	Drive	150	58471W.....	ArvinMeritor	Drive	151
56433P.....	ArvinMeritor	Drive	150	58473W.....	ArvinMeritor	Drive	151
56450.....	ArvinMeritor	Drive	150	58475W.....	ArvinMeritor	Drive	151
56451.....	ArvinMeritor	Drive	150	58490W.....	ArvinMeritor	Drive	151
56460.....	ArvinMeritor	Drive	150	58600W.....	ArvinMeritor	Drive	151
56461.....	ArvinMeritor	Drive	150	58620W.....	ArvinMeritor	Drive	151
56462.....	ArvinMeritor	Drive	150	58700.....	ArvinMeritor	Drive	151
56463.....	ArvinMeritor	Drive	150	58720.....	ArvinMeritor	Drive	151
56466.....	ArvinMeritor	Drive	150	58720W.....	ArvinMeritor	Drive	151
56467.....	ArvinMeritor	Drive	150	58822W.....	ArvinMeritor	Drive	151
56468.....	ArvinMeritor	Drive	150	58823W.....	ArvinMeritor	Drive	151
56615.....	ArvinMeritor	Drive	150	58863W.....	ArvinMeritor	Drive	151
57450.....	ArvinMeritor	Drive	150	58873W.....	ArvinMeritor	Drive	151
57450W.....	ArvinMeritor	Drive	150	59026W.....	ArvinMeritor	Drive	151
57452.....	ArvinMeritor	Drive	150	59035W.....	ArvinMeritor	Drive	151
57452W.....	ArvinMeritor	Drive	150	59038.....	ArvinMeritor	Drive	151
57453.....	ArvinMeritor	Drive	150	59038W.....	ArvinMeritor	Drive	151
57453W.....	ArvinMeritor	Drive	150	59039W.....	ArvinMeritor	Drive	151
57454.....	ArvinMeritor	Drive	150	59044W.....	ArvinMeritor	Drive	151
57454W.....	ArvinMeritor	Drive	150	59070W.....	ArvinMeritor	Drive	151
57455.....	ArvinMeritor	Drive	150	59071W.....	ArvinMeritor	Drive	151
57455W.....	ArvinMeritor	Drive	150	59116W.....	ArvinMeritor	Drive	151
57460.....	ArvinMeritor	Drive	150	59145W.....	ArvinMeritor	Drive	151
57460W.....	ArvinMeritor	Drive	150	59146W.....	ArvinMeritor	Drive	151
57461.....	ArvinMeritor	Drive	150	59600W.....	ArvinMeritor	Drive	151
57461W.....	ArvinMeritor	Drive	150	59610W.....	ArvinMeritor	Drive	151
57464W.....	ArvinMeritor	Drive	150	59620W.....	ArvinMeritor	Drive	151
57600W.....	ArvinMeritor	Drive	150	59621W.....	ArvinMeritor	Drive	151
57602W.....	ArvinMeritor	Drive	150	59690.....	ArvinMeritor	Drive	151
57620W.....	ArvinMeritor	Drive	150	59690W.....	ArvinMeritor	Drive	151
57621W.....	ArvinMeritor	Drive	150	59722W.....	ArvinMeritor	Drive	151

## Axle numerical listing - (cont.)

Axle	Manufacturer	Section	Pg. no.	Axle	Manufacturer	Section	Pg. no.
59723W	ArvinMeritor	Drive	151	76820	ArvinMeritor	Drive	151
65264	ArvinMeritor	Drive	151	79744	ArvinMeritor	Drive	151
65265	ArvinMeritor	Drive	151	79744P	ArvinMeritor	Drive	151
65350	ArvinMeritor	Drive	151	79746	ArvinMeritor	Drive	151
65351	ArvinMeritor	Drive	151	79747	ArvinMeritor	Drive	151
65356	ArvinMeritor	Drive	151	79747P	ArvinMeritor	Drive	151
65357	ArvinMeritor	Drive	151	79750	ArvinMeritor	Drive	151
65450	ArvinMeritor	Drive	151	79750P	ArvinMeritor	Drive	151
65451	ArvinMeritor	Drive	151	93426N	ArvinMeritor	Drive	151
65456	ArvinMeritor	Drive	151	93440	ArvinMeritor	Drive	151
65456P	ArvinMeritor	Drive	151	93548	ArvinMeritor	Drive	151
65457	ArvinMeritor	Drive	151	93548N	ArvinMeritor	Drive	151
65457P	ArvinMeritor	Drive	151	93558N	ArvinMeritor	Drive	151
65743	ArvinMeritor	Drive	151	94427H	ArvinMeritor	Drive	151
66714	ArvinMeritor	Drive	151	94440	ArvinMeritor	Drive	151
66714W	ArvinMeritor	Drive	151	94441H	ArvinMeritor	Drive	151
66715	ArvinMeritor	Drive	151	94610	ArvinMeritor	Drive	151
66743	ArvinMeritor	Drive	151	95700	ArvinMeritor	Drive	151
66766	ArvinMeritor	Drive	151	96411	ArvinMeritor	Drive	151
66767	ArvinMeritor	Drive	151	96710	ArvinMeritor	Drive	151
66782	ArvinMeritor	Drive	151	96711	ArvinMeritor	Drive	151
66783	ArvinMeritor	Drive	151	98415	ArvinMeritor	Drive	151
70-380	ArvinMeritor	Drive	151	B100	ArvinMeritor	Drive	151
72301	ArvinMeritor	Drive	151	B1055	ArvinMeritor	Drive	151
72303	ArvinMeritor	Drive	151	B140	ArvinMeritor	Drive	151
74881	ArvinMeritor	Drive	151	B155	ArvinMeritor	Drive	151
74882	ArvinMeritor	Drive	151	B760	ArvinMeritor	Drive	151
75350	ArvinMeritor	Drive	151	BH150	ArvinMeritor	Drive	151
75351	ArvinMeritor	Drive	151	Bus Tag	ArvinMeritor	Drive	151
75356	ArvinMeritor	Drive	151	C100	ArvinMeritor	Drive	151
75357	ArvinMeritor	Drive	151	D100	ArvinMeritor	Drive	151
7573	ArvinMeritor	Drive	151	D140	ArvinMeritor	Drive	151
7574	ArvinMeritor	Drive	151	D3020	ArvinMeritor	Drive	151
75743	ArvinMeritor	Drive	151	D3025	ArvinMeritor	Drive	151
75746	ArvinMeritor	Drive	151	D436	ArvinMeritor	Drive	151
75746W	ArvinMeritor	Drive	151	D450	ArvinMeritor	Drive	151
7575	ArvinMeritor	Drive	151	D451	ArvinMeritor	Drive	151
7576	ArvinMeritor	Drive	151	D460	ArvinMeritor	Drive	151
75764	ArvinMeritor	Drive	151	D4600	ArvinMeritor	Drive	151
75764W	ArvinMeritor	Drive	151	D461	ArvinMeritor	Drive	151
75768	ArvinMeritor	Drive	151	D462	ArvinMeritor	Drive	151
75768W	ArvinMeritor	Drive	151	D4640	ArvinMeritor	Drive	151
75769	ArvinMeritor	Drive	151	D472	ArvinMeritor	Drive	151
75769W	ArvinMeritor	Drive	151	D473	ArvinMeritor	Drive	151
7578	ArvinMeritor	Drive	151	DBB1300	ArvinMeritor	Drive	151
75780	ArvinMeritor	Drive	151	DD3025	ArvinMeritor	Drive	151
75780W	ArvinMeritor	Drive	151	DD4600	ArvinMeritor	Drive	151
7579	ArvinMeritor	Drive	151	DD4640	ArvinMeritor	Drive	151
7581	ArvinMeritor	Drive	151	DH	ArvinMeritor	Drive	151
7582	ArvinMeritor	Drive	151	DHD	ArvinMeritor	Drive	151
76410	ArvinMeritor	Drive	151	E100	ArvinMeritor	Drive	151
76414	ArvinMeritor	Drive	151	E100DH	ArvinMeritor	Drive	151
76714	ArvinMeritor	Drive	151	E100DPH	ArvinMeritor	Drive	151
76715	ArvinMeritor	Drive	151	E100H	ArvinMeritor	Drive	151
76743	ArvinMeritor	Drive	151	E102	ArvinMeritor	Drive	151
76744	ArvinMeritor	Drive	151	E105	ArvinMeritor	Drive	151
76745	ArvinMeritor	Drive	151	E150	ArvinMeritor	Drive	151
76746	ArvinMeritor	Drive	151	E155	ArvinMeritor	Drive	151
76779	ArvinMeritor	Drive	151	E200	ArvinMeritor	Drive	151
76783	ArvinMeritor	Drive	151	E300	ArvinMeritor	Drive	151
76784	ArvinMeritor	Drive	151	E301	ArvinMeritor	Drive	151
76785	ArvinMeritor	Drive	151	E302	ArvinMeritor	Drive	151
76788	ArvinMeritor	Drive	151	E302N	ArvinMeritor	Drive	151
76789	ArvinMeritor	Drive	151	E350	ArvinMeritor	Drive	151
76790	ArvinMeritor	Drive	151	E370	ArvinMeritor	Drive	151
76810	ArvinMeritor	Drive	151	ELDD	ArvinMeritor	Drive	151
76811	ArvinMeritor	Drive	151	ELHD	ArvinMeritor	Drive	151

## Axle numerical listing - (cont.)

Axle	Manufacturer	Section	Pg.	Axle	Manufacturer	Section	Pg.
EQDD	ArvinMeritor	Drive	151	H350	ArvinMeritor	Drive	152
EQHD	ArvinMeritor	Drive	151	H362	ArvinMeritor	Drive	152
ERDD	ArvinMeritor	Drive	151	H370	ArvinMeritor	Drive	152
ERLD	ArvinMeritor	Drive	151	H373	ArvinMeritor	Drive	152
ERLDD	ArvinMeritor	Drive	151	H601	ArvinMeritor	Drive	152
ERLHD	ArvinMeritor	Drive	151	HH	ArvinMeritor	Drive	152
ERQDD	ArvinMeritor	Drive	151	HHD	ArvinMeritor	Drive	152
ERQHD	ArvinMeritor	Drive	151	HHR	ArvinMeritor	Drive	152
ESHD	ArvinMeritor	Drive	151	JH	ArvinMeritor	Drive	152
ESQHD	ArvinMeritor	Drive	151	JHD	ArvinMeritor	Drive	152
ETRDD	ArvinMeritor	Drive	151	JHR	ArvinMeritor	Drive	152
F104	ArvinMeritor	Drive	151	L	ArvinMeritor	Drive	152
F105	ArvinMeritor	Drive	151	L100	ArvinMeritor	Drive	152
F106	ArvinMeritor	Drive	152	L100A	ArvinMeritor	Drive	152
F140	ArvinMeritor	Drive	152	L101	ArvinMeritor	Drive	152
F140D	ArvinMeritor	Drive	152	L110	ArvinMeritor	Drive	152
F142	ArvinMeritor	Drive	152	L110A	ArvinMeritor	Drive	152
F145	ArvinMeritor	Drive	152	L140	ArvinMeritor	Drive	152
F146	ArvinMeritor	Drive	152	L143	ArvinMeritor	Drive	152
F147	ArvinMeritor	Drive	152	L143P	ArvinMeritor	Drive	152
F149	ArvinMeritor	Drive	152	L145	ArvinMeritor	Drive	152
F245	ArvinMeritor	Drive	152	L148	ArvinMeritor	Drive	152
F340	ArvinMeritor	Drive	152	L155	ArvinMeritor	Drive	152
F341	ArvinMeritor	Drive	152	L160	ArvinMeritor	Drive	152
F345	ArvinMeritor	Drive	152	L161	ArvinMeritor	Drive	152
FH	ArvinMeritor	Drive	152	L162	ArvinMeritor	Drive	152
FHD	ArvinMeritor	Drive	152	L172	ArvinMeritor	Drive	152
FHF	ArvinMeritor	Drive	152	L173	ArvinMeritor	Drive	152
FHR	ArvinMeritor	Drive	152	L200	ArvinMeritor	Drive	152
G161	ArvinMeritor	Drive	152	L201	ArvinMeritor	Drive	152
G262	ArvinMeritor	Drive	152	L240	ArvinMeritor	Drive	152
G341	ArvinMeritor	Drive	152	L245	ArvinMeritor	Drive	152
G361	ArvinMeritor	Drive	152	L246	ArvinMeritor	Drive	152
G362	ArvinMeritor	Drive	152	L265	ArvinMeritor	Drive	152
H100	ArvinMeritor	Drive	152	L300	ArvinMeritor	Drive	152
H100A	ArvinMeritor	Drive	152	L301	ArvinMeritor	Drive	152
H101	ArvinMeritor	Drive	152	L302	ArvinMeritor	Drive	152
H110	ArvinMeritor	Drive	152	L310	ArvinMeritor	Drive	152
H120	ArvinMeritor	Drive	152	L340	ArvinMeritor	Drive	152
H130	ArvinMeritor	Drive	152	L345	ArvinMeritor	Drive	152
H140	ArvinMeritor	Drive	152	L346	ArvinMeritor	Drive	152
H141	ArvinMeritor	Drive	152	L350	ArvinMeritor	Drive	152
H143	ArvinMeritor	Drive	152	L351	ArvinMeritor	Drive	152
H145	ArvinMeritor	Drive	152	L361	ArvinMeritor	Drive	152
H150	ArvinMeritor	Drive	152	L362	ArvinMeritor	Drive	152
H151	ArvinMeritor	Drive	152	L365	ArvinMeritor	Drive	152
H153	ArvinMeritor	Drive	152	L370	ArvinMeritor	Drive	152
H156	ArvinMeritor	Drive	152	L371	ArvinMeritor	Drive	152
H161	ArvinMeritor	Drive	152	LD	ArvinMeritor	Drive	152
H162	ArvinMeritor	Drive	152	LDD	ArvinMeritor	Drive	152
H164P	ArvinMeritor	Drive	152	LDF	ArvinMeritor	Drive	152
H170	ArvinMeritor	Drive	152	LH	ArvinMeritor	Drive	152
H172	ArvinMeritor	Drive	152	LHD	ArvinMeritor	Drive	152
H173	ArvinMeritor	Drive	152	LHDA	ArvinMeritor	Drive	152
H175	ArvinMeritor	Drive	152	LHDD	ArvinMeritor	Drive	152
H200	ArvinMeritor	Drive	152	LHF	ArvinMeritor	Drive	152
H240	ArvinMeritor	Drive	152	LHK	ArvinMeritor	Drive	152
H250	ArvinMeritor	Drive	152	LHL	ArvinMeritor	Drive	152
H300	ArvinMeritor	Drive	152	LHR	ArvinMeritor	Drive	152
H300A	ArvinMeritor	Drive	152	LT200	ArvinMeritor	Drive	152
H301	ArvinMeritor	Drive	152	LT300	ArvinMeritor	Drive	152
H302	ArvinMeritor	Drive	152	LT301	ArvinMeritor	Drive	152
H302HD	ArvinMeritor	Drive	152	LT310	ArvinMeritor	Drive	152
H310	ArvinMeritor	Drive	152	LT340	ArvinMeritor	Drive	152
H320	ArvinMeritor	Drive	152	MD20143	ArvinMeritor	Drive	152
H340	ArvinMeritor	Drive	152	MP20143	ArvinMeritor	Drive	152
H341	ArvinMeritor	Drive	152	P174	ArvinMeritor	Drive	152

## Axle numerical listing - (cont.)

Axle	Manufacturer	Section	Pg. no.	Axle	Manufacturer	Section	Pg. no.
P601	ArvinMeritor	Drive	152	QD	ArvinMeritor	Drive	152
PR100	ArvinMeritor	Drive	152	QDA	ArvinMeritor	Drive	152
PR101	ArvinMeritor	Drive	152	QDD	ArvinMeritor	Drive	152
PR102	ArvinMeritor	Drive	152	QDF	ArvinMeritor	Drive	152
PR103	ArvinMeritor	Drive	152	QDR	ArvinMeritor	Drive	152
PR104	ArvinMeritor	Drive	152	QH	ArvinMeritor	Drive	152
PR105	ArvinMeritor	Drive	152	QHB	ArvinMeritor	Drive	152
PR106	ArvinMeritor	Drive	152	QHD	ArvinMeritor	Drive	152
PR107	ArvinMeritor	Drive	152	QHDA	ArvinMeritor	Drive	152
PR118ZH	ArvinMeritor	Drive	152	QHF	ArvinMeritor	Drive	152
PR150	ArvinMeritor	Drive	152	QHP	ArvinMeritor	Drive	152
PR151	ArvinMeritor	Drive	152	QHR	ArvinMeritor	Drive	152
PR152	ArvinMeritor	Drive	152	QT140	ArvinMeritor	Drive	152
PR200	ArvinMeritor	Drive	152	QT143	ArvinMeritor	Drive	152
PR201	ArvinMeritor	Drive	152	QT143P	ArvinMeritor	Drive	152
PR202	ArvinMeritor	Drive	152	QT145	ArvinMeritor	Drive	152
PR203	ArvinMeritor	Drive	152	QT200	ArvinMeritor	Drive	152
PR204	ArvinMeritor	Drive	152	QT201	ArvinMeritor	Drive	152
PR205	ArvinMeritor	Drive	152	QT230	ArvinMeritor	Drive	152
PR206	ArvinMeritor	Drive	152	QT240	ArvinMeritor	Drive	152
PR207	ArvinMeritor	Drive	152	QT300	ArvinMeritor	Drive	152
PR50H	ArvinMeritor	Drive	152	QT301	ArvinMeritor	Drive	152
PR50N	ArvinMeritor	Drive	152	QT330	ArvinMeritor	Drive	152
PR75N	ArvinMeritor	Drive	152	QT340	ArvinMeritor	Drive	152
PR80H	ArvinMeritor	Drive	152	QT341	ArvinMeritor	Drive	152
PRM150	ArvinMeritor	Drive	152	QT342	ArvinMeritor	Drive	152
PS150	ArvinMeritor	Drive	152	QT342A	ArvinMeritor	Drive	152
PS151	ArvinMeritor	Drive	152	QT342P	ArvinMeritor	Drive	152
PS152	ArvinMeritor	Drive	152	QT345	ArvinMeritor	Drive	153
PS200	ArvinMeritor	Drive	152	QT346	ArvinMeritor	Drive	153
PS201	ArvinMeritor	Drive	152	QT350	ArvinMeritor	Drive	153
PS202	ArvinMeritor	Drive	152	QT360	ArvinMeritor	Drive	153
PS203	ArvinMeritor	Drive	152	QT365	ArvinMeritor	Drive	153
PS250	ArvinMeritor	Drive	152	QT367	ArvinMeritor	Drive	153
PS251	ArvinMeritor	Drive	152	QT540	ArvinMeritor	Drive	153
PS252	ArvinMeritor	Drive	152	QW	ArvinMeritor	Drive	153
PS50H	ArvinMeritor	Drive	152	QWF	ArvinMeritor	Drive	153
PSM201	ArvinMeritor	Drive	152	QWR	ArvinMeritor	Drive	153
PSM250	ArvinMeritor	Drive	152	R100	ArvinMeritor	Drive	153
Q100	ArvinMeritor	Drive	152	R100A	ArvinMeritor	Drive	153
Q100A	ArvinMeritor	Drive	152	R101	ArvinMeritor	Drive	153
Q101	ArvinMeritor	Drive	152	R101A	ArvinMeritor	Drive	153
Q110	ArvinMeritor	Drive	152	R110	ArvinMeritor	Drive	153
Q111	ArvinMeritor	Drive	152	R110A	ArvinMeritor	Drive	153
Q130	ArvinMeritor	Drive	152	R112	ArvinMeritor	Drive	153
Q143	ArvinMeritor	Drive	152	R113	ArvinMeritor	Drive	153
Q145	ArvinMeritor	Drive	152	R114	ArvinMeritor	Drive	153
Q148	ArvinMeritor	Drive	152	R115	ArvinMeritor	Drive	153
Q150	ArvinMeritor	Drive	152	R120	ArvinMeritor	Drive	153
Q155	ArvinMeritor	Drive	152	R130	ArvinMeritor	Drive	153
Q200	ArvinMeritor	Drive	152	R140	ArvinMeritor	Drive	153
Q200A	ArvinMeritor	Drive	152	R141	ArvinMeritor	Drive	153
Q201	ArvinMeritor	Drive	152	R141P	ArvinMeritor	Drive	153
Q230	ArvinMeritor	Drive	152	R143	ArvinMeritor	Drive	153
Q240	ArvinMeritor	Drive	152	R143P	ArvinMeritor	Drive	153
Q245	ArvinMeritor	Drive	152	R143W	ArvinMeritor	Drive	153
Q246	ArvinMeritor	Drive	152	R153	ArvinMeritor	Drive	153
Q246P	ArvinMeritor	Drive	152	R155	ArvinMeritor	Drive	153
Q265	ArvinMeritor	Drive	152	R158	ArvinMeritor	Drive	153
Q300	ArvinMeritor	Drive	152	R160	ArvinMeritor	Drive	153
Q301	ArvinMeritor	Drive	152	R160P	ArvinMeritor	Drive	153
Q345	ArvinMeritor	Drive	152	R162	ArvinMeritor	Drive	153
Q346	ArvinMeritor	Drive	152	R163	ArvinMeritor	Drive	153
Q346P	ArvinMeritor	Drive	152	R164	ArvinMeritor	Drive	153
Q370	ArvinMeritor	Drive	152	R170	ArvinMeritor	Drive	153
Q380	ArvinMeritor	Drive	152	R171	ArvinMeritor	Drive	153
Q390	ArvinMeritor	Drive	152	R172	ArvinMeritor	Drive	153

## Axle numerical listing - (cont.)

Axle	Manufacturer	Section	Pg.	Axle	Manufacturer	Section	Pg.
R173	ArvinMeritor	Drive	153	RR20145	ArvinMeritor	Drive	153
R200	ArvinMeritor	Drive	153	RR20160	ArvinMeritor	Drive	153
R200A	ArvinMeritor	Drive	153	RR22145	ArvinMeritor	Drive	153
R201	ArvinMeritor	Drive	153	RR23160	ArvinMeritor	Drive	153
R202	ArvinMeritor	Drive	153	RR23164	ArvinMeritor	Drive	153
R202P	ArvinMeritor	Drive	153	RR25160	ArvinMeritor	Drive	153
R210	ArvinMeritor	Drive	153	RR26160	ArvinMeritor	Drive	153
R220	ArvinMeritor	Drive	153	RS13120	ArvinMeritor	Drive	153
R221	ArvinMeritor	Drive	153	RS15120	ArvinMeritor	Drive	153
R223	ArvinMeritor	Drive	153	RS15125	ArvinMeritor	Drive	153
R230	ArvinMeritor	Drive	153	RS15210	ArvinMeritor	Drive	153
R235	ArvinMeritor	Drive	153	RS16140	ArvinMeritor	Drive	153
R241	ArvinMeritor	Drive	153	RS16141	ArvinMeritor	Drive	153
R255	ArvinMeritor	Drive	153	RS17140	ArvinMeritor	Drive	153
R270	ArvinMeritor	Drive	153	RS17141	ArvinMeritor	Drive	153
R300	ArvinMeritor	Drive	153	RS17220	ArvinMeritor	Drive	153
R300A	ArvinMeritor	Drive	153	RS19145	ArvinMeritor	Drive	153
R300B	ArvinMeritor	Drive	153	RS20145	ArvinMeritor	Drive	153
R301	ArvinMeritor	Drive	153	RS20230	ArvinMeritor	Drive	153
R301A	ArvinMeritor	Drive	153	RS21145	ArvinMeritor	Drive	153
R301B	ArvinMeritor	Drive	153	RS21160	ArvinMeritor	Drive	153
R301C	ArvinMeritor	Drive	153	RS21161	ArvinMeritor	Drive	153
R302	ArvinMeritor	Drive	153	RS23160	ArvinMeritor	Drive	153
R302P	ArvinMeritor	Drive	153	RS23160A	ArvinMeritor	Drive	153
R310	ArvinMeritor	Drive	153	RS23160C	ArvinMeritor	Drive	153
R3100W	ArvinMeritor	Drive	153	RS23161	ArvinMeritor	Drive	153
R3102W	ArvinMeritor	Drive	153	RS23180	ArvinMeritor	Drive	153
R320	ArvinMeritor	Drive	153	RS23185	ArvinMeritor	Drive	153
R320P	ArvinMeritor	Drive	153	RS23186	ArvinMeritor	Drive	153
R321	ArvinMeritor	Drive	153	RS23240	ArvinMeritor	Drive	153
R330	ArvinMeritor	Drive	153	RS23380	ArvinMeritor	Drive	153
R335P	ArvinMeritor	Drive	153	RS24160	ArvinMeritor	Drive	153
R355	ArvinMeritor	Drive	153	RS24161	ArvinMeritor	Drive	153
R362	ArvinMeritor	Drive	153	RS25160	ArvinMeritor	Drive	153
R380	ArvinMeritor	Drive	153	RS25161	ArvinMeritor	Drive	153
R390	ArvinMeritor	Drive	153	RS26160	ArvinMeritor	Drive	153
R462	ArvinMeritor	Drive	153	RS26161	ArvinMeritor	Drive	153
R601	ArvinMeritor	Drive	153	RS26180	ArvinMeritor	Drive	153
RA173	ArvinMeritor	Drive	153	RS26185	ArvinMeritor	Drive	153
RD	ArvinMeritor	Drive	153	RS26380	ArvinMeritor	Drive	153
RD17145	ArvinMeritor	Drive	153	RS30180	ArvinMeritor	Drive	153
RD20140	ArvinMeritor	Drive	153	RS30185	ArvinMeritor	Drive	153
RD20145	ArvinMeritor	Drive	153	RS30380	ArvinMeritor	Drive	153
RD20160	ArvinMeritor	Drive	153	RS38380	ArvinMeritor	Drive	153
RD22145	ArvinMeritor	Drive	153	RT140	ArvinMeritor	Drive	153
RD23160	ArvinMeritor	Drive	153	RT141	ArvinMeritor	Drive	153
RD23164	ArvinMeritor	Drive	153	RT141P	ArvinMeritor	Drive	153
RD25160	ArvinMeritor	Drive	153	RT170	ArvinMeritor	Drive	153
RD26160	ArvinMeritor	Drive	153	RT240	ArvinMeritor	Drive	153
RDD	ArvinMeritor	Drive	153	RT240P	ArvinMeritor	Drive	153
RDF	ArvinMeritor	Drive	153	RT241	ArvinMeritor	Drive	153
RDP	ArvinMeritor	Drive	153	RT241P	ArvinMeritor	Drive	153
RHA	ArvinMeritor	Drive	153	RT243	ArvinMeritor	Drive	153
RHD	ArvinMeritor	Drive	153	RT265	ArvinMeritor	Drive	153
RHDA	ArvinMeritor	Drive	153	RT340	ArvinMeritor	Drive	153
RHR	ArvinMeritor	Drive	153	RT341	ArvinMeritor	Drive	153
RL170	ArvinMeritor	Drive	153	RT34145	ArvinMeritor	Drive	153
RL172	ArvinMeritor	Drive	153	RT34145P	ArvinMeritor	Drive	153
RP20145	ArvinMeritor	Drive	153	RT341P	ArvinMeritor	Drive	153
RP20160	ArvinMeritor	Drive	153	RT343	ArvinMeritor	Drive	153
RP22145	ArvinMeritor	Drive	153	RT360	ArvinMeritor	Drive	153
RP23160	ArvinMeritor	Drive	153	RT365	ArvinMeritor	Drive	153
RP23164	ArvinMeritor	Drive	153	RT40145	ArvinMeritor	Drive	153
RP25160	ArvinMeritor	Drive	153	RT40145P	ArvinMeritor	Drive	153
RP26160	ArvinMeritor	Drive	153	RT44145	ArvinMeritor	Drive	153
RR17145	ArvinMeritor	Drive	153	RT44145P	ArvinMeritor	Drive	153
RR20140	ArvinMeritor	Drive	153	RT46146P	ArvinMeritor	Drive	153

**APPLICATIONS**

**TRAILER, TAG & PUSH AXLES**

**FRONT AXLES**

**DRIVE AXLES**

**PINION SEALS**

**CONMET®**

**LIGHT TRUCK**



## Axle numerical listing - (cont.)

Axle	Manufacturer	Section	Pg. no.	Axle	Manufacturer	Section	Pg. no.
RT46160	ArvinMeritor	Drive	153	SL100P	ArvinMeritor	Drive	154
RT46-160	ArvinMeritor	Drive	153	SL340	ArvinMeritor	Drive	154
RT46160A	ArvinMeritor	Drive	153	SLD	ArvinMeritor	Drive	154
RT48180	ArvinMeritor	Drive	153	SLDA	ArvinMeritor	Drive	154
RT48185	ArvinMeritor	Drive	153	SLDD	ArvinMeritor	Drive	154
RT48380	ArvinMeritor	Drive	153	SLDDA	ArvinMeritor	Drive	154
RT52-160	ArvinMeritor	Drive	153	SLHA	ArvinMeritor	Drive	154
RT52180	ArvinMeritor	Drive	153	SLHD	ArvinMeritor	Drive	154
RT52380	ArvinMeritor	Drive	153	SLHDA	ArvinMeritor	Drive	154
RT58180	ArvinMeritor	Drive	153	SLHR	ArvinMeritor	Drive	154
RT58-180	ArvinMeritor	Drive	153	SQ100	ArvinMeritor	Drive	154
RT58185	ArvinMeritor	Drive	153	SQ100AL	ArvinMeritor	Drive	154
RT58-380	ArvinMeritor	Drive	153	SQ100P	ArvinMeritor	Drive	154
RT70380	ArvinMeritor	Drive	153	SQ100PAL	ArvinMeritor	Drive	154
S170	ArvinMeritor	Drive	153	SQD	ArvinMeritor	Drive	154
S200	ArvinMeritor	Drive	153	SQDA	ArvinMeritor	Drive	154
S300	ArvinMeritor	Drive	153	SQDD	ArvinMeritor	Drive	154
SBB1300	ArvinMeritor	Drive	153	SQHD	ArvinMeritor	Drive	154
SBB700	ArvinMeritor	Drive	153	SQHP	ArvinMeritor	Drive	154
SBD1055	ArvinMeritor	Drive	153	SQR100	ArvinMeritor	Drive	154
SBD1500	ArvinMeritor	Drive	153	SQR100P	ArvinMeritor	Drive	154
SBD1501	ArvinMeritor	Drive	153	SQTT235	ArvinMeritor	Drive	154
SBD1502	ArvinMeritor	Drive	153	SQTT335	ArvinMeritor	Drive	154
SBD1555	ArvinMeritor	Drive	153	SQW	ArvinMeritor	Drive	154
SBD1555A	ArvinMeritor	Drive	153	SR170	ArvinMeritor	Drive	154
SD3000	ArvinMeritor	Drive	153	SR270	ArvinMeritor	Drive	154
SD3010	ArvinMeritor	Drive	153	SR280	ArvinMeritor	Drive	154
SD3010P	ArvinMeritor	Drive	153	SRD	ArvinMeritor	Drive	154
SD3011	ArvinMeritor	Drive	153	SRDD	ArvinMeritor	Drive	154
SD3020	ArvinMeritor	Drive	153	SRDR	ArvinMeritor	Drive	154
SD3025	ArvinMeritor	Drive	153	SRHD	ArvinMeritor	Drive	154
SD353	ArvinMeritor	Drive	153	SSHD	ArvinMeritor	Drive	154
SD436	ArvinMeritor	Drive	153	STD	ArvinMeritor	Drive	154
SD454	ArvinMeritor	Drive	153	STDA	ArvinMeritor	Drive	154
SD462	ArvinMeritor	Drive	154	STDD	ArvinMeritor	Drive	154
SD466	ArvinMeritor	Drive	154	STDDA	ArvinMeritor	Drive	154
SD472	ArvinMeritor	Drive	154	STHD	ArvinMeritor	Drive	154
SD473	ArvinMeritor	Drive	154	SU170	ArvinMeritor	Drive	154
SDD3000	ArvinMeritor	Drive	154	SU270	ArvinMeritor	Drive	154
SDD454	ArvinMeritor	Drive	154	SU280	ArvinMeritor	Drive	154
SDF450	ArvinMeritor	Drive	154	SUD	ArvinMeritor	Drive	154
SDHD	ArvinMeritor	Drive	154	SUDA	ArvinMeritor	Drive	154
SFD	ArvinMeritor	Drive	154	SUSB	ArvinMeritor	Drive	154
SFD157	ArvinMeritor	Drive	154	SUDD	ArvinMeritor	Drive	154
SFD3020	ArvinMeritor	Drive	154	SUDDB	ArvinMeritor	Drive	154
SFD450	ArvinMeritor	Drive	154	SUDR	ArvinMeritor	Drive	154
SFD451	ArvinMeritor	Drive	154	SUHD	ArvinMeritor	Drive	154
SFD454	ArvinMeritor	Drive	154	SW100P	ArvinMeritor	Drive	154
SFD460	ArvinMeritor	Drive	154	SW170	ArvinMeritor	Drive	154
SFD4600	ArvinMeritor	Drive	154	SW251	ArvinMeritor	Drive	154
SFD461	ArvinMeritor	Drive	154	SW270	ArvinMeritor	Drive	154
SFD4640	ArvinMeritor	Drive	154	SW280	ArvinMeritor	Drive	154
SFD4700	ArvinMeritor	Drive	154	SW3000	ArvinMeritor	Drive	154
SFD760	ArvinMeritor	Drive	154	SW3002	ArvinMeritor	Drive	154
SFDD	ArvinMeritor	Drive	154	SW3003	ArvinMeritor	Drive	154
SFDD3020	ArvinMeritor	Drive	154	SW3010	ArvinMeritor	Drive	154
SFDD4600	ArvinMeritor	Drive	154	SW3010P	ArvinMeritor	Drive	154
SFDD4640	ArvinMeritor	Drive	154	SW3012	ArvinMeritor	Drive	154
SFDD4740	ArvinMeritor	Drive	154	SW3012P	ArvinMeritor	Drive	154
SFHD	ArvinMeritor	Drive	154	SW3013	ArvinMeritor	Drive	154
SH	ArvinMeritor	Drive	154	SW3013A	ArvinMeritor	Drive	154
SHD	ArvinMeritor	Drive	154	SW3014	ArvinMeritor	Drive	154
SHHD	ArvinMeritor	Drive	154	SW3014A	ArvinMeritor	Drive	154
SHP	ArvinMeritor	Drive	154	SW3014P	ArvinMeritor	Drive	154
SHR	ArvinMeritor	Drive	154	SW3020	ArvinMeritor	Drive	154
SJHD	ArvinMeritor	Drive	154	SW3020P	ArvinMeritor	Drive	154
SL100	ArvinMeritor	Drive	154	SW3022	ArvinMeritor	Drive	154

## Axle numerical listing - (cont.)

Axle	Manufacturer	Section	Pg.	Axle	Manufacturer	Section	Pg.
SW3452	ArvinMeritor	Drive	154	E200	ArvinMeritor (School Bus)	Drive	169
SW3456	ArvinMeritor	Drive	154	E300	ArvinMeritor (School Bus)	Drive	169
SW3456B	ArvinMeritor	Drive	154	E302	ArvinMeritor (School Bus)	Drive	169
SW3458	ArvinMeritor	Drive	154	F104	ArvinMeritor (School Bus)	Drive	169
SW3458A	ArvinMeritor	Drive	154	F106	ArvinMeritor (School Bus)	Drive	169
SW452	ArvinMeritor	Drive	154	F145	ArvinMeritor (School Bus)	Drive	169
SW456	ArvinMeritor	Drive	154	F245	ArvinMeritor (School Bus)	Drive	169
SW456A	ArvinMeritor	Drive	154	F345	ArvinMeritor (School Bus)	Drive	169
SW456P	ArvinMeritor	Drive	154	H100	ArvinMeritor (School Bus)	Drive	169
SW457	ArvinMeritor	Drive	154	H110	ArvinMeritor (School Bus)	Drive	169
SW458	ArvinMeritor	Drive	154	H120	ArvinMeritor (School Bus)	Drive	169
SW460	ArvinMeritor	Drive	154	H140	ArvinMeritor (School Bus)	Drive	169
SW462	ArvinMeritor	Drive	154	H150	ArvinMeritor (School Bus)	Drive	169
SWD459	ArvinMeritor	Drive	154	H151	ArvinMeritor (School Bus)	Drive	169
SWD459P	ArvinMeritor	Drive	154	H153	ArvinMeritor (School Bus)	Drive	169
T155	ArvinMeritor	Drive	154	H156	ArvinMeritor (School Bus)	Drive	169
T175	ArvinMeritor	Drive	154	H170	ArvinMeritor (School Bus)	Drive	169
TD	ArvinMeritor	Drive	154	H172	ArvinMeritor (School Bus)	Drive	169
TDD	ArvinMeritor	Drive	154	H173	ArvinMeritor (School Bus)	Drive	169
THD	ArvinMeritor	Drive	154	H175	ArvinMeritor (School Bus)	Drive	169
THR	ArvinMeritor	Drive	154	H200	ArvinMeritor (School Bus)	Drive	169
TR8670	ArvinMeritor	Drive	154	H240	ArvinMeritor (School Bus)	Drive	169
TR8680	ArvinMeritor	Drive	154	H300 (Thru 1981)	ArvinMeritor (School Bus)	Drive	169
U140	ArvinMeritor	Drive	154	H301	ArvinMeritor (School Bus)	Drive	169
U170	ArvinMeritor	Drive	154	H310	ArvinMeritor (School Bus)	Drive	169
U180	ArvinMeritor	Drive	154	H320	ArvinMeritor (School Bus)	Drive	169
U200	ArvinMeritor	Drive	154	H340 (Thru 1981)	ArvinMeritor (School Bus)	Drive	169
U200A	ArvinMeritor	Drive	154	H350	ArvinMeritor (School Bus)	Drive	169
U200B	ArvinMeritor	Drive	154	H370	ArvinMeritor (School Bus)	Drive	169
U240	ArvinMeritor	Drive	154	L155	ArvinMeritor (School Bus)	Drive	169
U300	ArvinMeritor	Drive	154	L172	ArvinMeritor (School Bus)	Drive	169
U300A	ArvinMeritor	Drive	154	RS13120	ArvinMeritor (School Bus)	Drive	169
U300B	ArvinMeritor	Drive	154	RS15210	ArvinMeritor (School Bus)	Drive	169
U340	ArvinMeritor	Drive	154	RS17140	ArvinMeritor (School Bus)	Drive	169
UD	ArvinMeritor	Drive	154	RS17220	ArvinMeritor (School Bus)	Drive	169
UDA	ArvinMeritor	Drive	154	C20	Autocar	Drive	169
UDD	ArvinMeritor	Drive	154	C7062	Autocar	Drive	169
UDR	ArvinMeritor	Drive	154	C80	Autocar	Drive	169
UH	ArvinMeritor	Drive	154	C8044	Autocar	Drive	169
UHD	ArvinMeritor	Drive	154	C8064	Autocar	Drive	169
UHR	ArvinMeritor	Drive	154	C80T	Autocar	Drive	169
W170	ArvinMeritor	Drive	154	C80TB	Autocar	Drive	169
W200	ArvinMeritor	Drive	154	C80TS	Autocar	Drive	169
W270	ArvinMeritor	Drive	154	C85	Autocar	Drive	169
W3003	ArvinMeritor	Drive	154	C85T	Autocar	Drive	169
W3013	ArvinMeritor	Drive	154	C90	Autocar	Drive	169
W3014	ArvinMeritor	Drive	154	C9064	Autocar	Drive	169
W3020	ArvinMeritor	Drive	154	C90D	Autocar	Drive	169
W3022	ArvinMeritor	Drive	154	C90T	Autocar	Drive	169
W3456	ArvinMeritor	Drive	154	C95	Autocar	Drive	169
W3458	ArvinMeritor	Drive	154	C95T	Autocar	Drive	169
W456	ArvinMeritor	Drive	154	D100	Autocar	Drive	169
W457	ArvinMeritor	Drive	154	DC100	Autocar	Drive	169
W458	ArvinMeritor	Drive	154	DC100T	Autocar	Drive	169
W459	ArvinMeritor	Drive	154	DC103D	Autocar	Drive	169
W460	ArvinMeritor	Drive	154	DC103D-OH	Autocar	Drive	169
B1055	ArvinMeritor (School Bus)	Drive	169	DC20	Autocar	Drive	169
BH150	ArvinMeritor (School Bus)	Drive	169	U20	Autocar	Drive	169
C100	ArvinMeritor (School Bus)	Drive	169	U8064	Autocar	Drive	169
D100	ArvinMeritor (School Bus)	Drive	169	U90	Autocar	Drive	169
D140	ArvinMeritor (School Bus)	Drive	169	U9064	Autocar	Drive	169
DBB1300	ArvinMeritor (School Bus)	Drive	169	U90D	Autocar	Drive	169
E100	ArvinMeritor (School Bus)	Drive	169	U90T	Autocar	Drive	169
E102	ArvinMeritor (School Bus)	Drive	169	250	Available	Drive	170
E105	ArvinMeritor (School Bus)	Drive	169	400	Available	Drive	170
E150	ArvinMeritor (School Bus)	Drive	169	500	Available	Drive	170
E155	ArvinMeritor (School Bus)	Drive	169	550	Available	Drive	170

## Axle numerical listing - (cont.)

Axle	Manufacturer	Section	Pg. no.	Axle	Manufacturer	Section	Pg. no.
550X	Available	Drive	170	520	Diamond T	Drive	173
560	Available	Drive	170	620	Diamond T	Drive	173
560S	Available	Drive	170	720	Diamond T	Drive	173
600	Available	Drive	170	720C	Diamond T	Drive	173
601	Available	Drive	170	722	Diamond T	Drive	173
602	Available	Drive	170	723	Diamond T	Drive	173
610	Available	Drive	170	723C	Diamond T	Drive	173
620	Available	Drive	170	723CJT	Diamond T	Drive	173
630	Available	Drive	170	730	Diamond T	Drive	173
660S	Available	Drive	170	734	Diamond T	Drive	173
18 Series	Brockway	Drive	171	738	Diamond T	Drive	173
27 Series	Brockway	Drive	171	738R	Diamond T	Drive	173
35 Series	Brockway	Drive	171	810H	Diamond T	Drive	173
38D	Brockway	Drive	171	830	Diamond T	Drive	173
D380 Series	Brockway	Drive	171	831	Diamond T	Drive	173
SFDD4640	Brockway	Drive	171	838	Diamond T	Drive	173
SUDD	Brockway	Drive	171	920	Diamond T	Drive	173
146W	Brockway Truck	Drive	171	921BR	Diamond T	Drive	173
148W	Brockway Truck	Drive	171	921CNT	Diamond T	Drive	173
151W	Brockway Truck	Drive	171	921DBN	Diamond T	Drive	173
152BB	Brockway Truck	Drive	171	921FN	Diamond T	Drive	173
152W96	Brockway Truck	Drive	171	921N	Diamond T	Drive	173
153BB	Brockway Truck	Drive	171	921NT	Diamond T	Drive	173
153SQ	Brockway Truck	Drive	171	923	Diamond T	Drive	173
153W	Brockway Truck	Drive	171	923C	Diamond T	Drive	173
165	Brockway Truck	Drive	171	950	Diamond T	Drive	173
165X	Brockway Truck	Drive	171	951	Diamond T	Drive	173
166	Brockway Truck	Drive	171	951S	Diamond T	Drive	173
170X	Brockway Truck	Drive	171	D3000	Diamond T	Drive	173
175X	Brockway Truck	Drive	171	1315	Dodge	Drive	174
195X	Brockway Truck	Drive	171	1350A5	Dodge	Drive	174
220X	Brockway Truck	Drive	171	15 Series	Dodge	Drive	174
260SQ	Brockway Truck	Drive	171	16 Series	Dodge	Drive	174
260X	Brockway Truck	Drive	171	16800	Dodge	Drive	174
260XL	Brockway Truck	Drive	171	16801	Dodge	Drive	174
260XW	Brockway Truck	Drive	171	17 Series	Dodge	Drive	174
260XWL	Brockway Truck	Drive	171	18 Series	Dodge	Drive	174
KP	Brown	Drive	171	18100	Dodge	Drive	174
KT	Brown	Drive	171	18101	Dodge	Drive	174
LP	Brown	Drive	171	18120	Dodge	Drive	174
LS	Brown	Drive	171	18201	Dodge	Drive	174
LT	Brown	Drive	171	18301	Dodge	Drive	174
TR6572	Brown	Drive	171	18302	Dodge	Drive	174
R1250	Clark	Drive	172	1880	Dodge	Drive	174
RD-22500	Clark	Drive	172	1881	Dodge	Drive	174
SD12	Coleman	Drive	172	18812	Dodge	Drive	174
SD9	Coleman	Drive	172	19 Series	Dodge	Drive	174
201	Diamond T	Drive	173	1910	Dodge	Drive	174
222	Diamond T	Drive	173	1911	Dodge	Drive	174
244S	Diamond T	Drive	173	1918	Dodge	Drive	174
3000	Diamond T	Drive	173	19800	Dodge	Drive	174
301	Diamond T	Drive	173	30D	Dodge	Drive	174
304	Diamond T	Drive	173	30DSC	Dodge	Drive	174
306	Diamond T	Drive	173	30RSC	Dodge	Drive	174
306C	Diamond T	Drive	173	34D	Dodge	Drive	174
306H	Diamond T	Drive	173	38D	Dodge	Drive	174
306SC	Diamond T	Drive	173	38D3	Dodge	Drive	174
307	Diamond T	Drive	173	38D3B	Dodge	Drive	174
322	Diamond T	Drive	173	38D3C	Dodge	Drive	174
323	Diamond T	Drive	173	38D3D	Dodge	Drive	174
323C	Diamond T	Drive	173	38D3E	Dodge	Drive	174
4 Ton Wrecker	Diamond T	Drive	173	38DP	Dodge	Drive	174
401	Diamond T	Drive	173	38DPC	Dodge	Drive	174
404	Diamond T	Drive	173	38DPE	Dodge	Drive	174
404C	Diamond T	Drive	173	38DS	Dodge	Drive	174
422	Diamond T	Drive	173	38DSC	Dodge	Drive	174
422C	Diamond T	Drive	173	38DSE	Dodge	Drive	174

## Axle numerical listing - (cont.)

Axle	Manufacturer	Section	Pg.	Axle	Manufacturer	Section	Pg.
38DT	Dodge	Drive	174	1350	Eaton	Drive	176
38DTC	Dodge	Drive	174	13600	Eaton	Drive	176
38DTE	Dodge	Drive	174	13602	Eaton	Drive	176
38R3	Dodge	Drive	174	13800	Eaton	Drive	176
38R3C	Dodge	Drive	174	13802	Eaton	Drive	176
38R3E	Dodge	Drive	174	13803	Eaton	Drive	176
38RP	Dodge	Drive	174	15040P	Eaton	Drive	176
38RPC	Dodge	Drive	174	15040S	Eaton	Drive	176
38RPE	Dodge	Drive	174	15040T	Eaton	Drive	176
38RSC	Dodge	Drive	174	15101	Eaton	Drive	176
38RSE	Dodge	Drive	174	15121	Eaton	Drive	176
38RT	Dodge	Drive	174	15201	Eaton	Drive	176
38RTC	Dodge	Drive	174	15301	Eaton	Drive	176
38RTE	Dodge	Drive	174	16000	Eaton	Drive	176
8803	Dodge	Drive	174	16001	Eaton	Drive	176
AY3	Dodge	Drive	174	16050	Eaton	Drive	176
BY3	Dodge	Drive	174	16051	Eaton	Drive	176
H100	Dodge	Drive	174	16120	Eaton	Drive	176
H120	Dodge	Drive	174	161201	Eaton	Drive	176
H161	Dodge	Drive	174	16120-1	Eaton	Drive	176
H172	Dodge	Drive	174	16121	Eaton	Drive	176
H320	Dodge	Drive	174	16122	Eaton	Drive	176
H341	Dodge	Drive	174	1614	Eaton	Drive	176
L100	Dodge	Drive	174	1615	Eaton	Drive	176
L110	Dodge	Drive	174	1618	Eaton	Drive	176
L140	Dodge	Drive	174	1619	Eaton	Drive	176
L145	Dodge	Drive	174	1620	Eaton	Drive	176
L200	Dodge	Drive	174	16220	Eaton	Drive	176
L245	Dodge	Drive	174	162201	Eaton	Drive	176
L300	Dodge	Drive	174	16220-1	Eaton	Drive	176
L340	Dodge	Drive	174	16221	Eaton	Drive	176
L345	Dodge	Drive	174	16244	Eaton	Drive	176
R/W L155	Dodge	Drive	174	16247	Eaton	Drive	176
R/W Q Series	Dodge	Drive	174	16320	Eaton	Drive	176
R/W R Series	Dodge	Drive	174	163201	Eaton	Drive	176
RA115	Dodge	Drive	174	16320-1	Eaton	Drive	176
RQ Series	Dodge	Drive	174	16321	Eaton	Drive	176
RSH Series	Dodge	Drive	174	16344	Eaton	Drive	176
RSL155	Dodge	Drive	174	16500	Eaton	Drive	176
FA824	Duplex	Drive	175	16501	Eaton	Drive	176
K50T	Duplex	Drive	175	16600	Eaton	Drive	176
L	Duplex	Drive	175	16601	Eaton	Drive	176
L6602	Duplex	Drive	175	16800	Eaton	Drive	176
L6602-4	Duplex	Drive	175	16801	Eaton	Drive	176
LC600	Duplex	Drive	175	16802	Eaton	Drive	176
LC600-4	Duplex	Drive	175	16803	Eaton	Drive	176
R Series	Duplex	Drive	175	17000	Eaton	Drive	176
RH6	Duplex	Drive	175	17001	Eaton	Drive	176
SH529	Duplex	Drive	175	17100	Eaton	Drive	176
T380	Duplex	Drive	175	171001	Eaton	Drive	176
TH339	Duplex	Drive	175	17100-1	Eaton	Drive	176
0502	Eaton	Drive	176	17101	Eaton	Drive	176
0503	Eaton	Drive	176	17120	Eaton	Drive	176
1204	Eaton	Drive	176	171201	Eaton	Drive	176
1206	Eaton	Drive	176	17120-1	Eaton	Drive	176
1250	Eaton	Drive	176	17121	Eaton	Drive	176
1265	Eaton	Drive	176	1715	Eaton	Drive	176
1275	Eaton	Drive	176	1716	Eaton	Drive	176
1277	Eaton	Drive	176	17200	Eaton	Drive	176
1280	Eaton	Drive	176	172001	Eaton	Drive	176
1281	Eaton	Drive	176	17200-1	Eaton	Drive	176
1295	Eaton	Drive	176	17201	Eaton	Drive	176
1300	Eaton	Drive	176	17202	Eaton	Drive	176
13000	Eaton	Drive	176	17207	Eaton	Drive	176
13100	Eaton	Drive	176	17220	Eaton	Drive	176
13101	Eaton	Drive	176	17220-1	Eaton	Drive	176
1315	Eaton	Drive	176	17221	Eaton	Drive	176

## Axle numerical listing - (cont.)

Axle	Manufacturer	Section	Pg. no.	Axle	Manufacturer	Section	Pg. no.
17222	Eaton	Drive	176	18500	Eaton	Drive	177
17227	Eaton	Drive	176	18501	Eaton	Drive	177
17300	Eaton	Drive	176	18502	Eaton	Drive	177
173001	Eaton	Drive	176	18503	Eaton	Drive	177
17300-1	Eaton	Drive	176	1860	Eaton	Drive	177
17301	Eaton	Drive	176	18600	Eaton	Drive	177
17302	Eaton	Drive	176	18601	Eaton	Drive	177
17320	Eaton	Drive	176	1861	Eaton	Drive	177
173201	Eaton	Drive	176	1862	Eaton	Drive	177
17320-1	Eaton	Drive	176	1863	Eaton	Drive	177
17321	Eaton	Drive	176	18700	Eaton	Drive	177
17401	Eaton	Drive	176	18701	Eaton	Drive	177
17421	Eaton	Drive	176	1880	Eaton	Drive	177
17500	Eaton	Drive	176	18800	Eaton	Drive	177
17501	Eaton	Drive	176	18802	Eaton	Drive	177
17600	Eaton	Drive	176	18803	Eaton	Drive	177
17601	Eaton	Drive	176	1881	Eaton	Drive	177
17700	Eaton	Drive	176	18812	Eaton	Drive	177
17701	Eaton	Drive	176	188123	Eaton	Drive	177
1780	Eaton	Drive	176	18812-3	Eaton	Drive	177
17800	Eaton	Drive	176	18813	Eaton	Drive	177
17801	Eaton	Drive	176	1890	Eaton	Drive	177
17810	Eaton	Drive	176	1891	Eaton	Drive	177
17811	Eaton	Drive	176	1892	Eaton	Drive	177
17815	Eaton	Drive	176	1893	Eaton	Drive	177
1790	Eaton	Drive	176	1895	Eaton	Drive	177
17901	Eaton	Drive	176	1896	Eaton	Drive	177
1790A	Eaton	Drive	176	19 Series			
1791	Eaton	Drive	176	(Van Hool Bus)	Eaton	Drive	177
1791A	Eaton	Drive	176	1900	Eaton	Drive	177
1792	Eaton	Drive	176	19000 Series	Eaton	Drive	177
1793	Eaton	Drive	176	19001	Eaton	Drive	177
1795	Eaton	Drive	176	19050P	Eaton	Drive	177
1796	Eaton	Drive	176	19050S	Eaton	Drive	177
18 Series				19050T	Eaton	Drive	177
(Van Hool Bus)	Eaton	Drive	177	19055D	Eaton	Drive	177
1800	Eaton	Drive	177	19055S	Eaton	Drive	177
18000 Series	Eaton	Drive	177	19055T	Eaton	Drive	177
1801	Eaton	Drive	177	1910	Eaton	Drive	177
1802	Eaton	Drive	177	19100	Eaton	Drive	177
1803	Eaton	Drive	177	19100-1	Eaton	Drive	177
18100	Eaton	Drive	177	19101	Eaton	Drive	177
181001	Eaton	Drive	177	1911	Eaton	Drive	177
18100-1	Eaton	Drive	177	19120	Eaton	Drive	177
18101	Eaton	Drive	177	191201	Eaton	Drive	177
18120	Eaton	Drive	177	19121	Eaton	Drive	177
181201	Eaton	Drive	177	1918	Eaton	Drive	177
18120-1	Eaton	Drive	177	1919	Eaton	Drive	177
18121	Eaton	Drive	177	19200	Eaton	Drive	177
18200	Eaton	Drive	177	192001	Eaton	Drive	177
182001	Eaton	Drive	177	19201	Eaton	Drive	177
18200-1	Eaton	Drive	177	19202	Eaton	Drive	177
18201	Eaton	Drive	177	19220	Eaton	Drive	177
18202	Eaton	Drive	177	19220-1	Eaton	Drive	177
18207	Eaton	Drive	177	19221	Eaton	Drive	177
18220	Eaton	Drive	177	19300	Eaton	Drive	177
18221	Eaton	Drive	177	193001	Eaton	Drive	177
18222	Eaton	Drive	177	19300-1	Eaton	Drive	177
18227	Eaton	Drive	177	19301	Eaton	Drive	177
18300	Eaton	Drive	177	19320	Eaton	Drive	177
18300-1	Eaton	Drive	177	193201	Eaton	Drive	177
18301	Eaton	Drive	177	19320-1	Eaton	Drive	177
18302	Eaton	Drive	177	19321	Eaton	Drive	177
18320	Eaton	Drive	177	19400	Eaton	Drive	177
18320-1	Eaton	Drive	177	19420	Eaton	Drive	177
18321	Eaton	Drive	177	194201	Eaton	Drive	177
18322	Eaton	Drive	177	19420-1	Eaton	Drive	177



## Axle numerical listing - (cont.)

Axle	Manufacturer	Section	Pg.	Axle	Manufacturer	Section	Pg.
19421.....	Eaton	Drive	177	23101.....	Eaton	Drive	177
19426.....	Eaton	Drive	177	23105.....	Eaton	Drive	177
19500.....	Eaton	Drive	177	23105C.....	Eaton	Drive	177
19501.....	Eaton	Drive	177	23105S.....	Eaton	Drive	177
19502.....	Eaton	Drive	177	23121.....	Eaton	Drive	177
19503.....	Eaton	Drive	177	23200.....	Eaton	Drive	177
19512.....	Eaton	Drive	177	23201.....	Eaton	Drive	177
19513.....	Eaton	Drive	177	23221.....	Eaton	Drive	177
19515.....	Eaton	Drive	177	23300.....	Eaton	Drive	177
19800.....	Eaton	Drive	177	23321.....	Eaton	Drive	177
19801.....	Eaton	Drive	177	23400.....	Eaton	Drive	177
19802.....	Eaton	Drive	177	23420.....	Eaton	Drive	177
19803.....	Eaton	Drive	177	23421.....	Eaton	Drive	177
2000.....	Eaton	Drive	177	23L.....	Eaton	Drive	177
20000.....	Eaton	Drive	177	23L501.....	Eaton	Drive	177
2010.....	Eaton	Drive	177	23R.....	Eaton	Drive	177
20100.....	Eaton	Drive	177	24L.....	Eaton	Drive	177
2011.....	Eaton	Drive	177	25LD.....	Eaton	Drive	177
20120.....	Eaton	Drive	177	25LD501.....	Eaton	Drive	177
20200.....	Eaton	Drive	177	25R.....	Eaton	Drive	177
20220.....	Eaton	Drive	177	25RD.....	Eaton	Drive	177
20300.....	Eaton	Drive	177	2602.....	Eaton	Drive	177
20320.....	Eaton	Drive	177	2603.....	Eaton	Drive	177
20500.....	Eaton	Drive	177	26085P.....	Eaton	Drive	177
20501.....	Eaton	Drive	177	26085S.....	Eaton	Drive	177
20502.....	Eaton	Drive	177	26085T.....	Eaton	Drive	177
20503.....	Eaton	Drive	177	2610.....	Eaton	Drive	177
20800.....	Eaton	Drive	177	26100.....	Eaton	Drive	177
20801.....	Eaton	Drive	177	2611.....	Eaton	Drive	177
21060.....	Eaton	Drive	177	26121.....	Eaton	Drive	177
21065S.....	Eaton	Drive	177	2613.....	Eaton	Drive	177
21065T.....	Eaton	Drive	177	26134.....	Eaton	Drive	177
21100.....	Eaton	Drive	177	2614.....	Eaton	Drive	177
21101.....	Eaton	Drive	177	2615.....	Eaton	Drive	177
21121.....	Eaton	Drive	177	2616.....	Eaton	Drive	177
21127.....	Eaton	Drive	177	26200.....	Eaton	Drive	177
21200.....	Eaton	Drive	177	26221.....	Eaton	Drive	177
21201.....	Eaton	Drive	177	2627.....	Eaton	Drive	177
21221.....	Eaton	Drive	177	26321.....	Eaton	Drive	177
21223.....	Eaton	Drive	177	26421.....	Eaton	Drive	177
21227.....	Eaton	Drive	177	26426.....	Eaton	Drive	177
21421.....	Eaton	Drive	177	2695.....	Eaton	Drive	177
22065S.....	Eaton	Drive	177	2696.....	Eaton	Drive	177
22065T.....	Eaton	Drive	177	2730.....	Eaton	Drive	177
22100.....	Eaton	Drive	177	2731.....	Eaton	Drive	177
22101.....	Eaton	Drive	177	2750.....	Eaton	Drive	177
22121.....	Eaton	Drive	177	2817.....	Eaton	Drive	177
22127.....	Eaton	Drive	177	28M.....	Eaton	Drive	177
22200.....	Eaton	Drive	177	28MF.....	Eaton	Drive	177
22201.....	Eaton	Drive	177	28MFA.....	Eaton	Drive	177
22221.....	Eaton	Drive	177	28MR.....	Eaton	Drive	178
22227.....	Eaton	Drive	177	28MRA.....	Eaton	Drive	178
22321.....	Eaton	Drive	177	28R.....	Eaton	Drive	178
22421.....	Eaton	Drive	177	30D.....	Eaton	Drive	178
22500.....	Eaton	Drive	177	30D3.....	Eaton	Drive	178
22501.....	Eaton	Drive	177	30DP.....	Eaton	Drive	178
22L.....	Eaton	Drive	177	30DPA.....	Eaton	Drive	178
22M.....	Eaton	Drive	177	30DPC.....	Eaton	Drive	178
22MF.....	Eaton	Drive	177	30DS.....	Eaton	Drive	178
22MR.....	Eaton	Drive	177	30DSA.....	Eaton	Drive	178
22R.....	Eaton	Drive	177	30DSC.....	Eaton	Drive	178
2300S.....	Eaton	Drive	177	30DSE.....	Eaton	Drive	178
23070P.....	Eaton	Drive	177	30DT.....	Eaton	Drive	178
23070S.....	Eaton	Drive	177	30DTA.....	Eaton	Drive	178
23070T.....	Eaton	Drive	177	30DTC.....	Eaton	Drive	178
230T4.....	Eaton	Drive	177	30DTC3.....	Eaton	Drive	178
23100.....	Eaton	Drive	177	30M.....	Eaton	Drive	178

## Axle numerical listing - (cont.)

Axle	Manufacturer	Section	Pg. no.	Axle	Manufacturer	Section	Pg. no.
30MF	Eaton	Drive	178	34RPE	Eaton	Drive	178
30MR	Eaton	Drive	178	34RPH	Eaton	Drive	178
30R	Eaton	Drive	178	34RS	Eaton	Drive	178
30R3	Eaton	Drive	178	34RSA	Eaton	Drive	178
30RP	Eaton	Drive	178	34RSB	Eaton	Drive	178
30RPA	Eaton	Drive	178	34RSC	Eaton	Drive	178
30RPC	Eaton	Drive	178	34RSD	Eaton	Drive	178
30RS	Eaton	Drive	178	34RSE	Eaton	Drive	178
30RSA	Eaton	Drive	178	34RT	Eaton	Drive	178
30RSC	Eaton	Drive	178	34RT3	Eaton	Drive	178
30RT	Eaton	Drive	178	34RTA	Eaton	Drive	178
30RTA	Eaton	Drive	178	34RTB	Eaton	Drive	178
30RTC	Eaton	Drive	178	34RTC	Eaton	Drive	178
30RTC3	Eaton	Drive	178	34RTD	Eaton	Drive	178
32M	Eaton	Drive	178	34RTE	Eaton	Drive	178
32MF	Eaton	Drive	178	35327	Eaton	Drive	178
32MR	Eaton	Drive	178	36 Series	Eaton	Drive	178
32R	Eaton	Drive	178	36M	Eaton	Drive	178
34 Series	Eaton	Drive	178	36MF	Eaton	Drive	178
3400	Eaton	Drive	178	36MR	Eaton	Drive	178
34C	Eaton	Drive	178	36R	Eaton	Drive	178
34D	Eaton	Drive	178	38 Series	Eaton	Drive	178
34D3	Eaton	Drive	178	38 Series			
34D3B	Eaton	Drive	178	(van Hool Bus)	Eaton	Drive	178
34D3C	Eaton	Drive	178	3802	Eaton	Drive	178
34D3D	Eaton	Drive	178	38D	Eaton	Drive	178
34D3E	Eaton	Drive	178	38D3	Eaton	Drive	178
34DP	Eaton	Drive	178	38D3B	Eaton	Drive	178
34DPA	Eaton	Drive	178	38D3C	Eaton	Drive	178
34DPB	Eaton	Drive	178	38D3D	Eaton	Drive	178
34DPC	Eaton	Drive	178	38D3E	Eaton	Drive	178
34DPD	Eaton	Drive	178	38DP	Eaton	Drive	178
34DPE	Eaton	Drive	178	38DPA	Eaton	Drive	178
34DPH	Eaton	Drive	178	38DPB	Eaton	Drive	178
34DPK	Eaton	Drive	178	38DPC	Eaton	Drive	178
34DPN	Eaton	Drive	178	38DPD	Eaton	Drive	178
34DS	Eaton	Drive	178	38DPE	Eaton	Drive	178
34DSA	Eaton	Drive	178	38DS	Eaton	Drive	178
34DSB	Eaton	Drive	178	38DSA	Eaton	Drive	178
34DSC	Eaton	Drive	178	38DSB	Eaton	Drive	178
34DSD	Eaton	Drive	178	38DSC	Eaton	Drive	178
34DSE	Eaton	Drive	178	38DSD	Eaton	Drive	178
34DSK	Eaton	Drive	178	38DSE	Eaton	Drive	178
34DSN	Eaton	Drive	178	38DSK	Eaton	Drive	178
34DT	Eaton	Drive	178	38DSN	Eaton	Drive	178
34DT3	Eaton	Drive	178	38DT	Eaton	Drive	178
34DTA	Eaton	Drive	178	38DT3	Eaton	Drive	178
34DTB	Eaton	Drive	178	38DTA	Eaton	Drive	178
34DTC	Eaton	Drive	178	38DTB	Eaton	Drive	178
34DTD	Eaton	Drive	178	38DTC	Eaton	Drive	178
34DTE	Eaton	Drive	178	38DTC3	Eaton	Drive	178
34DTK	Eaton	Drive	178	38DTD	Eaton	Drive	178
34DTN	Eaton	Drive	178	38DTE	Eaton	Drive	178
34M	Eaton	Drive	178	38DTK	Eaton	Drive	178
34MF	Eaton	Drive	178	38DTN	Eaton	Drive	178
34MR	Eaton	Drive	178	38R3	Eaton	Drive	178
34R	Eaton	Drive	178	38R3B	Eaton	Drive	178
34R3	Eaton	Drive	178	38R3C	Eaton	Drive	178
34R3B	Eaton	Drive	178	38R3D	Eaton	Drive	178
34R3C	Eaton	Drive	178	38R3E	Eaton	Drive	178
34R3D	Eaton	Drive	178	38RP	Eaton	Drive	178
34R3E	Eaton	Drive	178	38RPA	Eaton	Drive	178
34RP	Eaton	Drive	178	38RPB	Eaton	Drive	178
34RPA	Eaton	Drive	178	38RPC	Eaton	Drive	178
34RPB	Eaton	Drive	178	38RPD	Eaton	Drive	178
34RPC	Eaton	Drive	178	38RPE	Eaton	Drive	178
34RPD	Eaton	Drive	178	38RS	Eaton	Drive	178

## Axle numerical listing - (cont.)

Axle	Manufacturer	Section	Pg.	Axle	Manufacturer	Section	Pg.
38RSA	Eaton	Drive	178	8813	Eaton	Drive	179
38RSB	Eaton	Drive	178	9502	Eaton	Drive	179
38RSC	Eaton	Drive	178	9503	Eaton	Drive	179
38RSD	Eaton	Drive	178	9512	Eaton	Drive	179
38RSE	Eaton	Drive	178	9515	Eaton	Drive	179
38RT	Eaton	Drive	178	D340	Eaton	Drive	179
38RT3	Eaton	Drive	178	D340P	Eaton	Drive	179
38RTB	Eaton	Drive	178	D341P3	Eaton	Drive	179
38RTC	Eaton	Drive	178	D34P3	Eaton	Drive	179
38RTC3	Eaton	Drive	178	D380	Eaton	Drive	179
38RTD	Eaton	Drive	178	D400	Eaton	Drive	179
38RTE	Eaton	Drive	178	D440P	Eaton	Drive	179
42000	Eaton	Drive	178	D480P	Eaton	Drive	179
42D	Eaton	Drive	178	DC341	Eaton	Drive	179
42D3	Eaton	Drive	178	DC381	Eaton	Drive	179
42DP	Eaton	Drive	178	DC401P	Eaton	Drive	179
42DPB	Eaton	Drive	178	DC402	Eaton	Drive	179
42DPC	Eaton	Drive	178	DC451P	Eaton	Drive	179
42DPD	Eaton	Drive	178	DC460P	Eaton	Drive	179
42DS	Eaton	Drive	178	DC461P	Eaton	Drive	179
42DSA	Eaton	Drive	178	DC480P	Eaton	Drive	179
42DT	Eaton	Drive	178	DC521P	Eaton	Drive	179
42DTA	Eaton	Drive	178	DC581P	Eaton	Drive	179
42DTB	Eaton	Drive	178	DF380	Eaton	Drive	179
42DTD	Eaton	Drive	178	DJ340P	Eaton	Drive	179
42M	Eaton	Drive	178	DP340	Eaton	Drive	179
42MF	Eaton	Drive	178	DP340P	Eaton	Drive	179
42MR	Eaton	Drive	178	DP341	Eaton	Drive	179
42R3	Eaton	Drive	178	DP341P	Eaton	Drive	179
42RP	Eaton	Drive	178	DP380	Eaton	Drive	179
42RS	Eaton	Drive	178	DP380P	Eaton	Drive	179
42RT	Eaton	Drive	178	DP381	Eaton	Drive	179
44 Series	Eaton	Drive	178	DP381P	Eaton	Drive	179
44D	Eaton	Drive	178	DP400	Eaton	Drive	179
44DP	Eaton	Drive	178	DP400P	Eaton	Drive	179
44DS	Eaton	Drive	178	DP401	Eaton	Drive	179
44DSM	Eaton	Drive	178	DP401P	Eaton	Drive	179
44DT	Eaton	Drive	178	DP402	Eaton	Drive	179
44R	Eaton	Drive	178	DP402P	Eaton	Drive	179
44RP	Eaton	Drive	178	DP406P	Eaton	Drive	179
44RS	Eaton	Drive	178	DP440	Eaton	Drive	179
44RSM	Eaton	Drive	178	DP440P	Eaton	Drive	179
44RT	Eaton	Drive	178	DP451P	Eaton	Drive	179
46M	Eaton	Drive	178	DP456P	Eaton	Drive	179
46MF	Eaton	Drive	178	DP460P	Eaton	Drive	179
46MR	Eaton	Drive	178	DP461P	Eaton	Drive	179
46R	Eaton	Drive	178	DP480	Eaton	Drive	179
50 Series	Eaton	Drive	178	DP480P	Eaton	Drive	179
50D	Eaton	Drive	178	DP481	Eaton	Drive	179
50DP	Eaton	Drive	178	DP481P	Eaton	Drive	179
50DT	Eaton	Drive	178	DP485P	Eaton	Drive	179
50M	Eaton	Drive	178	DP50	Eaton	Drive	179
50R	Eaton	Drive	178	DP521P	Eaton	Drive	179
50RP	Eaton	Drive	178	DP550	Eaton	Drive	179
50RT	Eaton	Drive	178	DP580	Eaton	Drive	179
65D	Eaton	Drive	178	DP580P	Eaton	Drive	179
6600	Eaton	Drive	178	DP581P	Eaton	Drive	179
6601	Eaton	Drive	178	DP601P	Eaton	Drive	179
6802	Eaton	Drive	178	DP650	Eaton	Drive	179
6803	Eaton	Drive	178	DP650P	Eaton	Drive	179
7800	Eaton	Drive	178	DP651P	Eaton	Drive	179
7801	Eaton	Drive	178	DS340	Eaton	Drive	179
7810	Eaton	Drive	178	DS340P	Eaton	Drive	179
8800	Eaton	Drive	178	DS341	Eaton	Drive	179
8802	Eaton	Drive	178	DS341P	Eaton	Drive	179
8803	Eaton	Drive	178	DS380	Eaton	Drive	179
8812	Eaton	Drive	179	DS380P	Eaton	Drive	179

## Axle numerical listing - (cont.)

Axle	Manufacturer	Section	Pg. no.	Axle	Manufacturer	Section	Pg. no.
DS381.....	Eaton	Drive	179	RP401.....	Eaton	Drive	179
DS381P.....	Eaton	Drive	179	RP402.....	Eaton	Drive	179
DS386P.....	Eaton	Drive	179	RP440.....	Eaton	Drive	179
DS400.....	Eaton	Drive	179	RP451.....	Eaton	Drive	179
DS400P.....	Eaton	Drive	179	RP460.....	Eaton	Drive	179
DS401.....	Eaton	Drive	179	RP480.....	Eaton	Drive	179
DS401P.....	Eaton	Drive	179	RP481.....	Eaton	Drive	179
DS402.....	Eaton	Drive	179	RP550.....	Eaton	Drive	179
DS402P.....	Eaton	Drive	179	RP580.....	Eaton	Drive	179
DS440.....	Eaton	Drive	179	RP650.....	Eaton	Drive	179
DS440P.....	Eaton	Drive	179	RPD.....	Eaton	Drive	179
DS451P.....	Eaton	Drive	179	RS340.....	Eaton	Drive	179
DS456P.....	Eaton	Drive	179	RS380.....	Eaton	Drive	179
DS460P.....	Eaton	Drive	179	RS400.....	Eaton	Drive	179
DS461P.....	Eaton	Drive	179	RS440.....	Eaton	Drive	179
DS480P.....	Eaton	Drive	179	RS460.....	Eaton	Drive	179
DS521P.....	Eaton	Drive	179	RS480.....	Eaton	Drive	179
DS581P.....	Eaton	Drive	179	RT340.....	Eaton	Drive	179
DS650P.....	Eaton	Drive	179	RT341.....	Eaton	Drive	179
DSP50.....	Eaton	Drive	179	RT380.....	Eaton	Drive	179
DT340.....	Eaton	Drive	179	RT381.....	Eaton	Drive	179
DT340P.....	Eaton	Drive	179	RT400.....	Eaton	Drive	179
DT341.....	Eaton	Drive	179	RT401.....	Eaton	Drive	179
DT341P.....	Eaton	Drive	179	RT402.....	Eaton	Drive	179
DT380.....	Eaton	Drive	179	RT440.....	Eaton	Drive	179
DT380P.....	Eaton	Drive	179	RT451.....	Eaton	Drive	179
DT381.....	Eaton	Drive	179	RT460P.....	Eaton	Drive	179
DT381P.....	Eaton	Drive	179	RT460T.....	Eaton	Drive	179
DT400.....	Eaton	Drive	179	RT480.....	Eaton	Drive	179
DT400P.....	Eaton	Drive	179	RT485.....	Eaton	Drive	179
DT401.....	Eaton	Drive	179	SP50.....	Eaton	Drive	179
DT401P.....	Eaton	Drive	179	SP521.....	Eaton	Drive	179
DT402.....	Eaton	Drive	179	SP550.....	Eaton	Drive	179
DT402P.....	Eaton	Drive	179	SP580.....	Eaton	Drive	179
DT440.....	Eaton	Drive	179	SP601.....	Eaton	Drive	179
DT440P.....	Eaton	Drive	179	SP650.....	Eaton	Drive	179
DT441P.....	Eaton	Drive	179	SP651.....	Eaton	Drive	179
DT451P.....	Eaton	Drive	179	ST480.....	Eaton	Drive	179
DT460P.....	Eaton	Drive	179	TP521.....	Eaton	Drive	179
DT461P.....	Eaton	Drive	179	TP550.....	Eaton	Drive	179
DT480P.....	Eaton	Drive	179	TP580.....	Eaton	Drive	179
DT481P.....	Eaton	Drive	179	TP601.....	Eaton	Drive	179
DT485P.....	Eaton	Drive	179	TP650.....	Eaton	Drive	179
DT50.....	Eaton	Drive	179	TP651.....	Eaton	Drive	179
DT521P.....	Eaton	Drive	179	U191RC.....	Eaton	Drive	179
DT601P.....	Eaton	Drive	179	3B.....	FWD	Drive	194
DT651P.....	Eaton	Drive	179	3C.....	FWD	Drive	194
EG660.....	Eaton	Drive	179	3D.....	FWD	Drive	194
P174.....	Eaton	Drive	179	3SC.....	FWD	Drive	194
P601.....	Eaton	Drive	179	506D.....	FWD	Drive	194
R340.....	Eaton	Drive	179	509.....	FWD	Drive	194
R380.....	Eaton	Drive	179	509D.....	FWD	Drive	194
R400.....	Eaton	Drive	179	5454.....	FWD	Drive	194
RC341.....	Eaton	Drive	179	HR.....	FWD	Drive	194
RC381.....	Eaton	Drive	179	LD.....	FWD	Drive	194
RC401.....	Eaton	Drive	179	M10.....	FWD	Drive	194
RC402.....	Eaton	Drive	179	M10D.....	FWD	Drive	194
RC451.....	Eaton	Drive	179	M10G.....	FWD	Drive	194
RC460.....	Eaton	Drive	179	M6X6.....	FWD	Drive	194
RC461.....	Eaton	Drive	179	M6X6G.....	FWD	Drive	194
RC480.....	Eaton	Drive	179	M6X6GM.....	FWD	Drive	194
RC521.....	Eaton	Drive	179	M7.....	FWD	Drive	194
RP340.....	Eaton	Drive	179	M7D.....	FWD	Drive	194
RP341.....	Eaton	Drive	179	M7G.....	FWD	Drive	194
RP380.....	Eaton	Drive	179	YU.....	FWD	Drive	194
RP381.....	Eaton	Drive	179	ZU.....	FWD	Drive	194
RP400.....	Eaton	Drive	179	1350.....	GMC	Drive	196

## Axle numerical listing - (cont.)

Axle	Manufacturer	Section	Pg.	Axle	Manufacturer	Section	Pg.
13600.....	GMC	Drive	196	18221.....	GMC	Drive	196
13602.....	GMC	Drive	196	18500.....	GMC	Drive	196
13800.....	GMC	Drive	196	18501.....	GMC	Drive	196
13802.....	GMC	Drive	196	18600.....	GMC	Drive	196
13803.....	GMC	Drive	196	18601.....	GMC	Drive	196
15040S.....	GMC	Drive	196	18700.....	GMC	Drive	196
15040T.....	GMC	Drive	196	18701.....	GMC	Drive	196
15101.....	GMC	Drive	196	1880.....	GMC	Drive	196
15121.....	GMC	Drive	196	18802.....	GMC	Drive	196
15201.....	GMC	Drive	196	18803.....	GMC	Drive	196
16000.....	GMC	Drive	196	1890.....	GMC	Drive	196
16050.....	GMC	Drive	196	1891.....	GMC	Drive	196
16051.....	GMC	Drive	196	1892.....	GMC	Drive	196
16120.....	GMC	Drive	196	1893.....	GMC	Drive	196
16121.....	GMC	Drive	196	1895.....	GMC	Drive	196
16122.....	GMC	Drive	196	1896.....	GMC	Drive	196
1614.....	GMC	Drive	196	19050S.....	GMC	Drive	196
1615.....	GMC	Drive	196	19050T.....	GMC	Drive	196
1618.....	GMC	Drive	196	19055T.....	GMC	Drive	196
1619.....	GMC	Drive	196	1910.....	GMC	Drive	196
16220.....	GMC	Drive	196	19100.....	GMC	Drive	196
16221.....	GMC	Drive	196	19101.....	GMC	Drive	196
16244.....	GMC	Drive	196	1911.....	GMC	Drive	196
16500.....	GMC	Drive	196	19121.....	GMC	Drive	196
16501.....	GMC	Drive	196	1918.....	GMC	Drive	196
16600.....	GMC	Drive	196	1919.....	GMC	Drive	196
16601.....	GMC	Drive	196	19200.....	GMC	Drive	196
16800.....	GMC	Drive	196	19201.....	GMC	Drive	196
16801.....	GMC	Drive	196	19220.....	GMC	Drive	196
16802.....	GMC	Drive	196	19221.....	GMC	Drive	196
16803.....	GMC	Drive	196	19421.....	GMC	Drive	196
17000.....	GMC	Drive	196	19500.....	GMC	Drive	196
17100.....	GMC	Drive	196	19501.....	GMC	Drive	196
17101.....	GMC	Drive	196	19502.....	GMC	Drive	196
17121.....	GMC	Drive	196	19503.....	GMC	Drive	196
1715.....	GMC	Drive	196	21065S.....	GMC	Drive	196
1716.....	GMC	Drive	196	21065T.....	GMC	Drive	196
17200.....	GMC	Drive	196	21100.....	GMC	Drive	196
17201.....	GMC	Drive	196	21101.....	GMC	Drive	196
17220.....	GMC	Drive	196	21121.....	GMC	Drive	196
17221.....	GMC	Drive	196	21200.....	GMC	Drive	196
17321.....	GMC	Drive	196	21201.....	GMC	Drive	196
17401.....	GMC	Drive	196	21221.....	GMC	Drive	196
17421.....	GMC	Drive	196	21400.....	GMC	Drive	196
17500.....	GMC	Drive	196	21421.....	GMC	Drive	196
17501.....	GMC	Drive	196	22065S.....	GMC	Drive	196
17600.....	GMC	Drive	196	22065T.....	GMC	Drive	196
17601.....	GMC	Drive	196	22100.....	GMC	Drive	196
17700.....	GMC	Drive	196	22101.....	GMC	Drive	196
17701.....	GMC	Drive	196	22121.....	GMC	Drive	196
1780.....	GMC	Drive	196	22200.....	GMC	Drive	196
17800.....	GMC	Drive	196	22201.....	GMC	Drive	196
17801.....	GMC	Drive	196	22221.....	GMC	Drive	196
17815.....	GMC	Drive	196	22500.....	GMC	Drive	196
1790.....	GMC	Drive	196	22501.....	GMC	Drive	196
1790A.....	GMC	Drive	196	22M.....	GMC	Drive	196
1791.....	GMC	Drive	196	23070P.....	GMC	Drive	196
1791A.....	GMC	Drive	196	23070S.....	GMC	Drive	196
1792.....	GMC	Drive	196	23070T.....	GMC	Drive	196
1793.....	GMC	Drive	196	230T4.....	GMC	Drive	196
1795.....	GMC	Drive	196	23100.....	GMC	Drive	196
1796.....	GMC	Drive	196	23101.....	GMC	Drive	196
18100.....	GMC	Drive	196	23105.....	GMC	Drive	196
18101.....	GMC	Drive	196	23105C.....	GMC	Drive	196
18121.....	GMC	Drive	196	23105S.....	GMC	Drive	196
18200.....	GMC	Drive	196	23121.....	GMC	Drive	196
18201.....	GMC	Drive	196	23200.....	GMC	Drive	197



## Axle numerical listing - (cont.)

Axle	Manufacturer	Section	Pg. no.	Axle	Manufacturer	Section	Pg. no.
23201	GMC	Drive	197	DP381P	GMC	Drive	197
23221	GMC	Drive	197	DP38P	GMC	Drive	197
23300	GMC	Drive	197	DP401P	GMC	Drive	197
23321	GMC	Drive	197	DP402P	GMC	Drive	197
23400	GMC	Drive	197	DP406P	GMC	Drive	197
23421	GMC	Drive	197	DP440P	GMC	Drive	197
26058P	GMC	Drive	197	DP456P	GMC	Drive	197
26085P	GMC	Drive	197	DP460P	GMC	Drive	197
26085S	GMC	Drive	197	DP461P	GMC	Drive	197
26085T	GMC	Drive	197	DP480P	GMC	Drive	197
26100	GMC	Drive	197	DP580P	GMC	Drive	197
26121	GMC	Drive	197	DP650	GMC	Drive	197
2613	GMC	Drive	197	DP650P	GMC	Drive	197
2614	GMC	Drive	197	DS340	GMC	Drive	197
2615	GMC	Drive	197	DS341	GMC	Drive	197
2616	GMC	Drive	197	DS380	GMC	Drive	197
26200	GMC	Drive	197	DS381	GMC	Drive	197
26221	GMC	Drive	197	DS381P	GMC	Drive	197
2627	GMC	Drive	197	DS386P	GMC	Drive	197
2695	GMC	Drive	197	DS400	GMC	Drive	197
2696	GMC	Drive	197	DS401	GMC	Drive	197
28M	GMC	Drive	197	DS401P	GMC	Drive	197
28MR	GMC	Drive	197	DS402	GMC	Drive	197
30D	GMC	Drive	197	DS402P	GMC	Drive	197
30DP	GMC	Drive	197	DS440	GMC	Drive	197
30DS	GMC	Drive	197	DS440P	GMC	Drive	197
30DSC	GMC	Drive	197	DS456P	GMC	Drive	197
30M	GMC	Drive	197	DS460P	GMC	Drive	197
34DTC	GMC	Drive	197	DS461P	GMC	Drive	197
38DP	GMC	Drive	197	DS480P	GMC	Drive	197
38DSC	GMC	Drive	197	DS650P	GMC	Drive	197
38DTC	GMC	Drive	197	DSP50	GMC	Drive	197
38RSE	GMC	Drive	197	DT341	GMC	Drive	197
44DP	GMC	Drive	197	DT381	GMC	Drive	197
44DT	GMC	Drive	197	DT381P	GMC	Drive	197
44DTC	GMC	Drive	197	DT401P	GMC	Drive	197
55417H	GMC	Drive	197	DT402	GMC	Drive	197
6803	GMC	Drive	197	DT402P	GMC	Drive	197
70	GMC	Drive	197	DT440P	GMC	Drive	197
70HD	GMC	Drive	197	DT460P	GMC	Drive	197
7800	GMC	Drive	197	DT461P	GMC	Drive	197
7801	GMC	Drive	197	DT480P	GMC	Drive	197
8802	GMC	Drive	197	DW3012	GMC	Drive	197
8803	GMC	Drive	197	E301	GMC	Drive	197
B170	GMC	Drive	197	E350	GMC	Drive	197
B180	GMC	Drive	197	E370	GMC	Drive	197
B210	GMC	Drive	197	F106	GMC	Drive	197
B220	GMC	Drive	197	F155S	GMC	Drive	197
BA185	GMC	Drive	197	F341	GMC	Drive	197
BA230	GMC	Drive	197	G161	GMC	Drive	197
BD340	GMC	Drive	197	G175S	GMC	Drive	197
BP270	GMC	Drive	197	G175T	GMC	Drive	197
BP271	GMC	Drive	197	G185S	GMC	Drive	197
D160	GMC	Drive	197	G185T	GMC	Drive	197
D185	GMC	Drive	197	G190S	GMC	Drive	197
D210	GMC	Drive	197	G341	GMC	Drive	197
D290	GMC	Drive	197	G361	GMC	Drive	197
D341P3	GMC	Drive	197	GM34000	GMC	Drive	197
D34P3	GMC	Drive	197	H100	GMC	Drive	197
D365	GMC	Drive	197	H101	GMC	Drive	197
D380	GMC	Drive	197	H110	GMC	Drive	197
D400P	GMC	Drive	197	H125	GMC	Drive	197
D440P	GMC	Drive	197	H130	GMC	Drive	197
D70HD	GMC	Drive	197	H135	GMC	Drive	197
DD340	GMC	Drive	197	H140	GMC	Drive	197
DD500	GMC	Drive	197	H150	GMC	Drive	197
DP341	GMC	Drive	197	H160	GMC	Drive	197

## Axle numerical listing - (cont.)

Axle	Manufacturer	Section	Pg.	Axle	Manufacturer	Section	Pg.
H162	GMC	Drive	197	T130	GMC	Drive	198
H170	GMC	Drive	197	T150	GMC	Drive	198
H172	GMC	Drive	197	T160	GMC	Drive	198
H173	GMC	Drive	197	T170	GMC	Drive	198
H175	GMC	Drive	197	T172	GMC	Drive	198
H185	GMC	Drive	197	T173	GMC	Drive	198
H240	GMC	Drive	197	T175	GMC	Drive	198
H300	GMC	Drive	197	T180	GMC	Drive	198
H340	GMC	Drive	197	T185	GMC	Drive	198
H350	GMC	Drive	197	T210	GMC	Drive	198
H362	GMC	Drive	197	T220	GMC	Drive	198
H370	GMC	Drive	197	T295	GMC	Drive	198
HD2	GMC	Drive	197	TA182	GMC	Drive	198
HD280	GMC	Drive	197	TA185	GMC	Drive	198
HD340	GMC	Drive	197	TA230	GMC	Drive	198
HO52	GMC	Drive	197	TP270	GMC	Drive	198
HO72	GMC	Drive	197	TP340	GMC	Drive	198
HO75	GMC	Drive	197	TP341	GMC	Drive	198
L161	GMC	Drive	197	TT340	GMC	Drive	198
L162	GMC	Drive	197	U200	GMC	Drive	198
L172	GMC	Drive	197	U300	GMC	Drive	198
L350	GMC	Drive	197	W4	GMC	Drive	198
L351	GMC	Drive	197	W4L	GMC	Drive	198
L361	GMC	Drive	197	W6	GMC	Drive	198
L362	GMC	Drive	197	W7H	GMC	Drive	198
L370	GMC	Drive	197	W7M	GMC	Drive	198
L371	GMC	Drive	197	W7T	GMC	Drive	198
LT301	GMC	Drive	197	WD480	GMC	Drive	198
M185T	GMC	Drive	197	Transmode	GMC Truck	Drive	201
M190S	GMC	Drive	197	W4	GMC Truck	Drive	201
M190T	GMC	Drive	197	C43121519KN	Gruman	Drive	201
M200S	GMC	Drive	197	360-3T	Hendrickson	Drive	201
M200T	GMC	Drive	197	500CT	Hendrickson	Drive	201
M220S	GMC	Drive	197	AD290	Hendrickson	Drive	201
M220T	GMC	Drive	197	FA141S	Hino	Drive	202
R70HD	GMC	Drive	197	FA142S	Hino	Drive	202
RS16140	GMC	Drive	197	FA143S	Hino	Drive	202
RS170	GMC	Drive	197	FB142S	Hino	Drive	202
RS341	GMC	Drive	197	FB143S	Hino	Drive	202
RT341	GMC	Drive	197	FB144S	Hino	Drive	202
SD3010	GMC	Drive	197	FD162S	Hino	Drive	202
SD3010P	GMC	Drive	197	FD163S	Hino	Drive	202
SD3011	GMC	Drive	197	FD164S	Hino	Drive	202
SD3020	GMC	Drive	197	FD172S	Hino	Drive	202
SFD460	GMC	Drive	197	FD173S	Hino	Drive	202
SFD4600	GMC	Drive	197	FD174S	Hino	Drive	202
SFDD3020	GMC	Drive	197	FD175S	Hino	Drive	202
SFDD4600	GMC	Drive	197	FD177S	Hino	Drive	202
SFHD	GMC	Drive	197	FE162S	Hino	Drive	202
SL100	GMC	Drive	197	FE163S	Hino	Drive	202
SL100P	GMC	Drive	197	FE164S	Hino	Drive	202
SLDD	GMC	Drive	197	FE165S	Hino	Drive	202
SLHD	GMC	Drive	197	FE167S	Hino	Drive	202
SLHR	GMC	Drive	197	FE172S	Hino	Drive	202
SP50	GMC	Drive	197	FE173S	Hino	Drive	202
SQ100P	GMC	Drive	197	FE174S	Hino	Drive	202
SW3010	GMC	Drive	197	FE175S	Hino	Drive	202
SW3010P	GMC	Drive	197	FE177S	Hino	Drive	202
SW3012	GMC	Drive	197	FE194S	Hino	Drive	202
SW3012P	GMC	Drive	197	FE195S	Hino	Drive	202
SW3014	GMC	Drive	197	FF172S	Hino	Drive	202
SW3014P	GMC	Drive	197	FF173S	Hino	Drive	202
SW3020	GMC	Drive	197	FF174S	Hino	Drive	202
SW3020P	GMC	Drive	197	FF175S	Hino	Drive	202
SW456	GMC	Drive	198	FF177S	Hino	Drive	202
SW456A	GMC	Drive	198	FF178S	Hino	Drive	202
SW456P	GMC	Drive	198	FF192S	Hino	Drive	202

## Axle numerical listing - (cont.)

Axle	Manufacturer	Section	Pg. no.	Axle	Manufacturer	Section	Pg. no.
FF193S	Hino	Drive	202	A20H	Mack	Drive	204
FF194S	Hino	Drive	202	A30	Mack	Drive	204
FF195S	Hino	Drive	202	A30H	Mack	Drive	204
FF197S	Hino	Drive	202	A40	Mack	Drive	204
FF198S	Hino	Drive	202	A40H	Mack	Drive	204
FFC12S	Hino	Drive	202	A40T	Mack	Drive	204
FFC13S	Hino	Drive	202	A40X	Mack	Drive	204
FFC14S	Hino	Drive	202	A50	Mack	Drive	204
FFC15S	Hino	Drive	202	A50H	Mack	Drive	204
FFC17S	Hino	Drive	202	A50T	Mack	Drive	204
FFC18S	Hino	Drive	202	A51H	Mack	Drive	204
FG223S	Hino	Drive	202	A51T	Mack	Drive	204
FG225S	Hino	Drive	202	A54	Mack	Drive	204
SF172S	Hino	Drive	202	A54T	Mack	Drive	204
SF173S	Hino	Drive	202	B30P	Mack	Drive	204
SF174S	Hino	Drive	202	B30T	Mack	Drive	204
SF175S	Hino	Drive	202	B30X	Mack	Drive	204
SF177S	Hino	Drive	202	B42	Mack	Drive	204
SF178S	Hino	Drive	202	B42P	Mack	Drive	204
SG193S	Hino	Drive	202	B42SX	Mack	Drive	204
SG195S	Hino	Drive	202	B42T	Mack	Drive	204
SG197S	Hino	Drive	202	B42X	Mack	Drive	204
SG198S	Hino	Drive	202	B50T	Mack	Drive	204
SG213S	Hino	Drive	202	B60LT	Mack	Drive	204
SG231S	Hino	Drive	202	B60S	Mack	Drive	204
SG233S	Hino	Drive	202	B60X	Mack	Drive	204
SG235S	Hino	Drive	202	BX	Mack	Drive	204
SG237S	Hino	Drive	202	C41	Mack	Drive	204
SG238S	Hino	Drive	202	C47	Mack	Drive	204
B	Ikarus-Crown	Drive	202	C49	Mack	Drive	204
EVR	Isuzu	Drive	203	D30P	Mack	Drive	204
FSR	Isuzu	Drive	203	ES60C	Mack	Drive	204
FTR	Isuzu	Drive	203	EW48C	Mack	Drive	204
FVR	Isuzu	Drive	203	EW48CW	Mack	Drive	204
NPR	Isuzu	Drive	203	EW48W	Mack	Drive	204
NRR	Isuzu	Drive	203	EW60C	Mack	Drive	204
10-14	Iveco	Drive	203	EWS571C	Mack	Drive	204
110	Iveco	Drive	203	EW571C	Mack	Drive	204
120TA	Iveco	Drive	203	EW571CW	Mack	Drive	204
12-11	Iveco	Drive	203	EW57C	Mack	Drive	204
12-12	Iveco	Drive	203	EW57CW	Mack	Drive	204
12-14	Iveco	Drive	203	EW57W	Mack	Drive	204
15-14	Iveco	Drive	203	H633LT	Mack	Drive	204
18-14	Iveco	Drive	203	H633ST	Mack	Drive	204
220	Iveco	Drive	203	H633T	Mack	Drive	204
220T	Iveco	Drive	203	H63ST	Mack	Drive	204
230T	Iveco	Drive	203	H63T	Mack	Drive	204
335T	Iveco	Drive	203	MS200	Mack	Drive	204
340T	Iveco	Drive	203	MS250	Mack	Drive	204
Z100	Iveco	Drive	203	MS300	Mack	Drive	204
Z110	Iveco	Drive	203	RA104	Mack	Drive	204
Z120	Iveco	Drive	203	RA111	Mack	Drive	204
Z120TA	Iveco	Drive	203	RA1141	Mack	Drive	204
Z220	Iveco	Drive	203	RA23	Mack	Drive	204
Z220T	Iveco	Drive	203	RA2D200	Mack	Drive	204
Z230	Iveco	Drive	203	RA2D201	Mack	Drive	204
Z230T	Iveco	Drive	203	RA2D300	Mack	Drive	204
Z340T	Iveco	Drive	203	RA2D301	Mack	Drive	204
905	Kenworth Truck	Drive	204	RA2D302	Mack	Drive	204
908	Kenworth Truck	Drive	204	RA2D304	Mack	Drive	204
921	Kenworth Truck	Drive	204	RA2D507	Mack	Drive	204
922	Kenworth Truck	Drive	204	RA2D508	Mack	Drive	204
K121	Kenworth Truck	Drive	204	RA2D509	Mack	Drive	204
K122	Kenworth Truck	Drive	204	RA2D510	Mack	Drive	204
W921	Kenworth Truck	Drive	204	RA2D511	Mack	Drive	204
W922	Kenworth Truck	Drive	204	RA2D512	Mack	Drive	204
A20	Mack	Drive	204	RA2D513	Mack	Drive	204

## Axle numerical listing - (cont.)

Axle	Manufacturer	Section	Pg.	Axle	Manufacturer	Section	Pg.
RA2D514	Mack	Drive	204	RAD703	Mack	Drive	204
RA2D516	Mack	Drive	204	RAD703C	Mack	Drive	204
RA2D518	Mack	Drive	204	RAD704	Mack	Drive	204
RA2D519	Mack	Drive	204	RAD704C	Mack	Drive	204
RA2DL516	Mack	Drive	204	RAD705	Mack	Drive	204
RA2DL518	Mack	Drive	204	RAD705C	Mack	Drive	204
RA2DL519	Mack	Drive	204	RAD707C	Mack	Drive	204
RA2DT304	Mack	Drive	204	RAD708C	Mack	Drive	204
RA2DT306	Mack	Drive	204	RADL515	Mack	Drive	204
RA2DT306C	Mack	Drive	204	RADL5151	Mack	Drive	205
RA2DT306CW	Mack	Drive	204	RADL5152	Mack	Drive	205
RA2DT306W	Mack	Drive	204	RADL5153	Mack	Drive	205
RA2DT518	Mack	Drive	204	RADL529	Mack	Drive	205
RA2DT519	Mack	Drive	204	RADL5291	Mack	Drive	205
RA2DT521	Mack	Drive	204	RADL5301	Mack	Drive	205
RA2DT5211	Mack	Drive	204	RADL533	Mack	Drive	205
RA2DT528	Mack	Drive	204	RADS509	Mack	Drive	205
RA2DT5281	Mack	Drive	204	RAH23	Mack	Drive	205
RA2DT532	Mack	Drive	204	RAR23	Mack	Drive	205
RA45	Mack	Drive	204	RAS200	Mack	Drive	205
RA47	Mack	Drive	204	RAS201	Mack	Drive	205
RA500	Mack	Drive	204	RAS23C	Mack	Drive	205
RA59	Mack	Drive	204	RAS24D	Mack	Drive	205
RA61	Mack	Drive	204	RAS2D400	Mack	Drive	205
RA62	Mack	Drive	204	RAS300	Mack	Drive	205
RA69	Mack	Drive	204	RAS301	Mack	Drive	205
RAC23C	Mack	Drive	204	RAS302	Mack	Drive	205
RAD1111	Mack	Drive	204	RAS303	Mack	Drive	205
RAD1113	Mack	Drive	204	RAS307	Mack	Drive	205
RAD1141	Mack	Drive	204	RAS307C	Mack	Drive	205
RAD231C	Mack	Drive	204	RAS307CW	Mack	Drive	205
RAD23C	Mack	Drive	204	RAS307W	Mack	Drive	205
RAD24D	Mack	Drive	204	RAS400	Mack	Drive	205
RAD29C	Mack	Drive	204	RAS403	Mack	Drive	205
RAD30	Mack	Drive	204	RAS404	Mack	Drive	205
RAD300	Mack	Drive	204	RAS500	Mack	Drive	205
RAD301	Mack	Drive	204	RAS505	Mack	Drive	205
RAD302	Mack	Drive	204	RAS507	Mack	Drive	205
RAD303	Mack	Drive	204	RAS508	Mack	Drive	205
RAD305	Mack	Drive	204	RAS509	Mack	Drive	205
RAD38C	Mack	Drive	204	RAS512	Mack	Drive	205
RAD400	Mack	Drive	204	RAS512C	Mack	Drive	205
RAD403	Mack	Drive	204	RAS512CW	Mack	Drive	205
RAD404	Mack	Drive	204	RAS512W	Mack	Drive	205
RAD500	Mack	Drive	204	RAS572	Mack	Drive	205
RAD501	Mack	Drive	204	RAS580	Mack	Drive	205
RAD507	Mack	Drive	204	S34	Mack	Drive	205
RAD508	Mack	Drive	204	S38	Mack	Drive	205
RAD509	Mack	Drive	204	S440	Mack	Drive	205
RAD512	Mack	Drive	204	S441	Mack	Drive	205
RAD515	Mack	Drive	204	S501	Mack	Drive	205
RAD528	Mack	Drive	204	S58	Mack	Drive	205
RAD5281	Mack	Drive	204	S65	Mack	Drive	205
RAD5282	Mack	Drive	204	SA38C	Mack	Drive	205
RAD529	Mack	Drive	204	SA38CW	Mack	Drive	205
RAD5291	Mack	Drive	204	SA38W	Mack	Drive	205
RAD530	Mack	Drive	204	SAL34	Mack	Drive	205
RAD5301	Mack	Drive	204	SAL38	Mack	Drive	205
RAD530C	Mack	Drive	204	SAL440	Mack	Drive	205
RAD533	Mack	Drive	204	SB38	Mack	Drive	205
RAD533C	Mack	Drive	204	SC342C	Mack	Drive	205
RAD533CW	Mack	Drive	204	SC342CW	Mack	Drive	205
RAD533W	Mack	Drive	204	SC342W	Mack	Drive	205
RAD606	Mack	Drive	204	SC34C	Mack	Drive	205
RAD606C	Mack	Drive	204	SC34CW	Mack	Drive	205
RAD608	Mack	Drive	204	SC34W	Mack	Drive	205
RAD608C	Mack	Drive	204	SC38C	Mack	Drive	205

## Axle numerical listing - (cont.)

Axle	Manufacturer	Section	Pg. no.	Axle	Manufacturer	Section	Pg. no.
SC38CW	Mack	Drive	205	SW501	Mack	Drive	205
SC38W	Mack	Drive	205	SW56	Mack	Drive	205
SH342	Mack	Drive	205	SW561	Mack	Drive	205
SH342C	Mack	Drive	205	SW57	Mack	Drive	205
SH342CW	Mack	Drive	205	SW570	Mack	Drive	205
SH342W	Mack	Drive	205	SW571	Mack	Drive	205
SH34C	Mack	Drive	205	SW573	Mack	Drive	205
SH34CW	Mack	Drive	205	SW5731	Mack	Drive	205
SH34W	Mack	Drive	205	SW58	Mack	Drive	205
SH38C	Mack	Drive	205	SW65C	Mack	Drive	205
SH38CW	Mack	Drive	205	SW76	Mack	Drive	205
SH38W	Mack	Drive	205	SWA574C	Mack	Drive	205
SHB342C	Mack	Drive	205	SWA57C	Mack	Drive	205
SHB342CW	Mack	Drive	205	SWA57CW	Mack	Drive	205
SHB342W	Mack	Drive	205	SWA57W	Mack	Drive	205
SHB38C	Mack	Drive	205	SWB342C	Mack	Drive	205
SHB38CW	Mack	Drive	205	SWB342CW	Mack	Drive	205
SHB38W	Mack	Drive	205	SWB342W	Mack	Drive	205
SS34	Mack	Drive	205	SWB38C	Mack	Drive	205
SS342C	Mack	Drive	205	SWB38CW	Mack	Drive	205
SS342CW	Mack	Drive	205	SWB38W	Mack	Drive	205
SS342W	Mack	Drive	205	SWC5612C	Mack	Drive	205
SS34C	Mack	Drive	205	SWC562C	Mack	Drive	205
SS34CW	Mack	Drive	205	SWC562CW	Mack	Drive	205
SS34W	Mack	Drive	205	SWC562W	Mack	Drive	205
SS38C	Mack	Drive	205	SWC574C	Mack	Drive	205
SS38CW	Mack	Drive	205	SWC57C	Mack	Drive	205
SS38W	Mack	Drive	205	SWC57CW	Mack	Drive	205
SS440C	Mack	Drive	205	SWC57W	Mack	Drive	205
SS441	Mack	Drive	205	SWD32	Mack	Drive	205
SS441C	Mack	Drive	205	SWD322	Mack	Drive	205
SS50	Mack	Drive	205	SWD44	Mack	Drive	205
SS501	Mack	Drive	205	SWD441	Mack	Drive	205
SS58	Mack	Drive	205	SWD442	Mack	Drive	205
SS58C	Mack	Drive	205	SWD443	Mack	Drive	205
SS65C	Mack	Drive	205	SWD444	Mack	Drive	205
SS65CW	Mack	Drive	205	SWD451	Mack	Drive	205
SS65W	Mack	Drive	205	SWD52	Mack	Drive	205
SSB38	Mack	Drive	205	SWD53	Mack	Drive	205
SSB38C	Mack	Drive	205	SWD5301	Mack	Drive	205
SSB38CW	Mack	Drive	205	SWD54	Mack	Drive	205
SSB38W	Mack	Drive	205	SWD56	Mack	Drive	205
ST34	Mack	Drive	205	SWD561	Mack	Drive	205
ST34C	Mack	Drive	205	SWD562	Mack	Drive	205
ST34CW	Mack	Drive	205	SWD563	Mack	Drive	205
ST34W	Mack	Drive	205	SWD564	Mack	Drive	205
ST38	Mack	Drive	205	SWD57	Mack	Drive	205
SV34C	Mack	Drive	205	SWD5701	Mack	Drive	205
SV34CW	Mack	Drive	205	SWD571	Mack	Drive	205
SV34W	Mack	Drive	205	SWD5711	Mack	Drive	205
SV38C	Mack	Drive	205	SWD572	Mack	Drive	205
SV38CW	Mack	Drive	205	SWD5721	Mack	Drive	205
SV38W	Mack	Drive	205	SWD573	Mack	Drive	205
SW29	Mack	Drive	205	SWD5731	Mack	Drive	205
SW31	Mack	Drive	205	SWD574	Mack	Drive	205
SW32	Mack	Drive	205	SWD5741	Mack	Drive	205
SW342C	Mack	Drive	205	SWD575	Mack	Drive	205
SW342CW	Mack	Drive	205	SWD5751	Mack	Drive	205
SW342W	Mack	Drive	205	SWD5791	Mack	Drive	205
SW38C	Mack	Drive	205	SWD58	Mack	Drive	205
SW38CW	Mack	Drive	205	SWD59	Mack	Drive	205
SW38W	Mack	Drive	205	SWD591	Mack	Drive	205
SW44	Mack	Drive	205	SWD592	Mack	Drive	205
SW440C	Mack	Drive	205	SWD5921	Mack	Drive	205
SW441	Mack	Drive	205	SWD593	Mack	Drive	205
SW441C	Mack	Drive	205	SWD68	Mack	Drive	205
SW451	Mack	Drive	205	SWD681	Mack	Drive	205

TRAILER, TAG & PUSH AXLES

FRONT AXLES

DRIVE AXLES

PINION SEALS

CONMET®

LIGHT TRUCK

## Axle numerical listing - (cont.)

Axle	Manufacturer	Section	Pg.	Axle	Manufacturer	Section	Pg.
SWD73	Mack	Drive	205	SWS57CW	Mack	Drive	206
SWD731	Mack	Drive	205	SWS57W	Mack	Drive	206
SWD732	Mack	Drive	205	SWS592C	Mack	Drive	206
SWD7321	Mack	Drive	205	SWS592CW	Mack	Drive	206
SWD75	Mack	Drive	205	SWS592W	Mack	Drive	206
SWD751	Mack	Drive	205	SWS59C	Mack	Drive	206
SWD76	Mack	Drive	205	SWS681C	Mack	Drive	206
SWD761	Mack	Drive	205	SWS68C	Mack	Drive	206
SWD762	Mack	Drive	205	SWS76C	Mack	Drive	206
SWD7621	Mack	Drive	205	SWS76CW	Mack	Drive	206
SWD78	Mack	Drive	205	SWS76W	Mack	Drive	206
SWD83	Mack	Drive	205	SWSL56C	Mack	Drive	206
SWDL55	Mack	Drive	205	SWSL56CW	Mack	Drive	206
SWDL551	Mack	Drive	205	SWSL56W	Mack	Drive	206
SWDL56	Mack	Drive	205	SWTL561C	Mack	Drive	206
SWDL561	Mack	Drive	205	SWTL56C	Mack	Drive	206
SWDL563	Mack	Drive	205	SWTL56CW	Mack	Drive	206
SWDL564	Mack	Drive	205	SWTL56W	Mack	Drive	206
SWDL73	Mack	Drive	205	SWW5612C	Mack	Drive	206
SWDL731	Mack	Drive	205	SWW562C	Mack	Drive	206
SWDL732	Mack	Drive	205	SWW562CW	Mack	Drive	206
SWDL7321	Mack	Drive	205	SWW562W	Mack	Drive	206
SWDL75	Mack	Drive	205	SWW57	Mack	Drive	206
SWDL751	Mack	Drive	206	SWW571	Mack	Drive	206
SWDL76	Mack	Drive	206	SWW5711	Mack	Drive	206
SWDL761	Mack	Drive	206	SWW5711C	Mack	Drive	206
SWDL7621	Mack	Drive	206	SWW571C	Mack	Drive	206
SWDL78	Mack	Drive	206	SWW572	Mack	Drive	206
SWDR48	Mack	Drive	206	SWW573	Mack	Drive	206
SWDR49	Mack	Drive	206	SWW574C	Mack	Drive	206
SWH56	Mack	Drive	206	SWW57C	Mack	Drive	206
SWH562	Mack	Drive	206	SWW57CW	Mack	Drive	206
SWH562C	Mack	Drive	206	SWW57W	Mack	Drive	206
SWH562CW	Mack	Drive	206	SWW592C	Mack	Drive	206
SWH562W	Mack	Drive	206	SWW592CW	Mack	Drive	206
SWH56C	Mack	Drive	206	SWW592W	Mack	Drive	206
SWH56CW	Mack	Drive	206	SWW59C	Mack	Drive	206
SWH56W	Mack	Drive	206	SWW681C	Mack	Drive	206
SWH57C	Mack	Drive	206	SWW68C	Mack	Drive	206
SWH57CW	Mack	Drive	206	SWW762C	Mack	Drive	206
SWH57W	Mack	Drive	206	SWW762CW	Mack	Drive	206
SWH762C	Mack	Drive	206	SWW762W	Mack	Drive	206
SWH762CW	Mack	Drive	206	SWW76C	Mack	Drive	206
SWH762W	Mack	Drive	206	SWW76CW	Mack	Drive	206
SWH76C	Mack	Drive	206	SWW76W	Mack	Drive	206
SWH76CW	Mack	Drive	206	SWWL562C	Mack	Drive	206
SWH76W	Mack	Drive	206	SWWL562CW	Mack	Drive	206
SWS56	Mack	Drive	206	SWWL562W	Mack	Drive	206
SWS561	Mack	Drive	206	SWWL56C	Mack	Drive	206
SWS5612C	Mack	Drive	206	SWWL56CW	Mack	Drive	206
SWS561C	Mack	Drive	206	SWWL56W	Mack	Drive	206
SWS562C	Mack	Drive	206	WW681C	Mack	Drive	206
SWS562CW	Mack	Drive	206	MS200	Mack Midliner	Drive	209
SWS562W	Mack	Drive	206	MS250	Mack Midliner	Drive	209
SWS56C	Mack	Drive	206	MS300	Mack Midliner	Drive	209
SWS56CW	Mack	Drive	206	P102011	Mack Midliner	Drive	209
SWS56W	Mack	Drive	206	P1020B	Mack Midliner	Drive	209
SWS5711C	Mack	Drive	206	P1020G	Mack Midliner	Drive	209
SWS571C	Mack	Drive	206	P1021.5	Mack Midliner	Drive	209
SWS571CW	Mack	Drive	206	P10211	Mack Midliner	Drive	209
SWS571W	Mack	Drive	206	P1021G1	Mack Midliner	Drive	209
SWS572	Mack	Drive	206	P1121.4	Mack Midliner	Drive	209
SWS573C	Mack	Drive	206	P112102	Mack Midliner	Drive	209
SWS573CW	Mack	Drive	206	P1121G	Mack Midliner	Drive	209
SWS573W	Mack	Drive	206	P1121G1	Mack Midliner	Drive	209
SWS574C	Mack	Drive	206	P1121G2	Mack Midliner	Drive	209
SWS57C	Mack	Drive	206	P802.2	Mack Midliner	Drive	209

**APPLICATIONS**

**TRAILER, TAG & PUSH AXLES**

**FRONT AXLES**

**DRIVE AXLES**

**PINION SEALS**

**CONMET®**

**LIGHT TRUCK**



## Axle numerical listing - (cont.)

Axle	Manufacturer	Section	Pg. no.	Axle	Manufacturer	Section	Pg. no.
P820G	Mack Midliner	Drive	209	14069	Navistar	Drive	211
P820G1	Mack Midliner	Drive	209	14072	Navistar	Drive	211
P821	Mack Midliner	Drive	209	14077	Navistar	Drive	211
P821G	Mack Midliner	Drive	209	14087	Navistar	Drive	211
160A11FL	Magirus	Drive	209	14088	Navistar	Drive	211
160A13FL	Magirus	Drive	209	1409	Navistar	Drive	211
200A13FL	Magirus	Drive	209	14091	Navistar	Drive	211
200A13FS	Magirus	Drive	209	14095	Navistar	Drive	211
H07-11120	MAN	Drive	210	14096	Navistar	Drive	211
CM704	Marmon-Herrington	Drive	210	14097	Navistar	Drive	211
CM754	Marmon-Herrington	Drive	210	1410	Navistar	Drive	211
CM756	Marmon-Herrington	Drive	210	1411	Navistar	Drive	211
CM804	Marmon-Herrington	Drive	210	14119	Navistar	Drive	211
CM806	Marmon-Herrington	Drive	210	1412	Navistar	Drive	211
CM904	Marmon-Herrington	Drive	210	14127	Navistar	Drive	211
DSD600-6	Marmon-Herrington	Drive	210	14130	Navistar	Drive	211
DSD800-6	Marmon-Herrington	Drive	210	14131	Navistar	Drive	211
H542-11	Marmon-Herrington	Drive	210	14132	Navistar	Drive	211
M5-6	Marmon-Herrington	Drive	210	14133	Navistar	Drive	211
M6-6	Marmon-Herrington	Drive	210	1415	Navistar	Drive	211
M704	Marmon-Herrington	Drive	210	1416	Navistar	Drive	211
M754	Marmon-Herrington	Drive	210	1418	Navistar	Drive	211
M756	Marmon-Herrington	Drive	210	14186	Navistar	Drive	211
M804	Marmon-Herrington	Drive	210	14187	Navistar	Drive	211
M806	Marmon-Herrington	Drive	210	1419	Navistar	Drive	211
M904	Marmon-Herrington	Drive	210	14193	Navistar	Drive	211
M906	Marmon-Herrington	Drive	210	14194	Navistar	Drive	211
MH555-4	Marmon-Herrington	Drive	210	14199	Navistar	Drive	211
MH555-6	Marmon-Herrington	Drive	210	1420	Navistar	Drive	211
MH610-4	Marmon-Herrington	Drive	210	1421	Navistar	Drive	211
MH610A-4	Marmon-Herrington	Drive	210	1422	Navistar	Drive	211
MH620-6	Marmon-Herrington	Drive	210	1423	Navistar	Drive	211
MH625-4	Marmon-Herrington	Drive	210	1424	Navistar	Drive	211
MH630-4	Marmon-Herrington	Drive	210	1425	Navistar	Drive	211
R4-4	Marmon-Herrington	Drive	210	1426	Navistar	Drive	211
R5-4	Marmon-Herrington	Drive	210	1427	Navistar	Drive	211
R6-4	Marmon-Herrington	Drive	210	14277	Navistar	Drive	211
T756A	Marmon-Herrington	Drive	210	1428	Navistar	Drive	212
TC1700	Marmon-Herrington	Drive	210	14282	Navistar	Drive	212
TC40	Marmon-Herrington	Drive	210	1429	Navistar	Drive	212
TC44	Marmon-Herrington	Drive	210	14298	Navistar	Drive	212
TC48	Marmon-Herrington	Drive	210	14308	Navistar	Drive	212
TC49	Marmon-Herrington	Drive	210	14309	Navistar	Drive	212
TC50	Marmon-Herrington	Drive	210	14311	Navistar	Drive	212
L1316	Mercedes Benz	Drive	210	14315	Navistar	Drive	212
L1418	Mercedes Benz	Drive	210	1433	Navistar	Drive	212
LS1418	Mercedes Benz	Drive	210	1435	Navistar	Drive	212
FK415	Mitsubishi Fuso	Drive	211	14350	Navistar	Drive	212
FK455	Mitsubishi Fuso	Drive	211	14357	Navistar	Drive	212
FM555	Mitsubishi Fuso	Drive	211	1436	Navistar	Drive	212
1401	Navistar	Drive	211	14369	Navistar	Drive	212
1402	Navistar	Drive	211	1438	Navistar	Drive	212
14026	Navistar	Drive	211	14389	Navistar	Drive	212
14027	Navistar	Drive	211	14399	Navistar	Drive	212
14029	Navistar	Drive	211	1443	Navistar	Drive	212
1403	Navistar	Drive	211	14437	Navistar	Drive	212
14032	Navistar	Drive	211	1444	Navistar	Drive	212
14036	Navistar	Drive	211	14465	Navistar	Drive	212
14039	Navistar	Drive	211	14472	Navistar	Drive	212
1404	Navistar	Drive	211	14474	Navistar	Drive	212
14040	Navistar	Drive	211	14475	Navistar	Drive	212
14047	Navistar	Drive	211	14476	Navistar	Drive	212
1405	Navistar	Drive	211	14493	Navistar	Drive	212
14051	Navistar	Drive	211	14494	Navistar	Drive	212
14052	Navistar	Drive	211	14496	Navistar	Drive	212
14057	Navistar	Drive	211	14498	Navistar	Drive	212
1406	Navistar	Drive	211	1450	Navistar	Drive	212

## Axle numerical listing - (cont.)

Axle	Manufacturer	Section	Pg.	Axle	Manufacturer	Section	Pg.
1451.....	Navistar	Drive	212	RA138.....	Navistar	Drive	212
1452.....	Navistar	Drive	212	RA14.....	Navistar	Drive	212
1453.....	Navistar	Drive	212	RA140.....	Navistar	Drive	212
1454.....	Navistar	Drive	212	RA143.....	Navistar	Drive	212
1455.....	Navistar	Drive	212	RA145.....	Navistar	Drive	212
1456.....	Navistar	Drive	212	RA146.....	Navistar	Drive	212
1457.....	Navistar	Drive	212	RA147.....	Navistar	Drive	212
1458.....	Navistar	Drive	212	RA149.....	Navistar	Drive	212
1459.....	Navistar	Drive	212	RA15.....	Navistar	Drive	212
1486.....	Navistar	Drive	212	RA150.....	Navistar	Drive	212
1492.....	Navistar	Drive	212	RA151.....	Navistar	Drive	212
1493.....	Navistar	Drive	212	RA152.....	Navistar	Drive	212
1497.....	Navistar	Drive	212	RA155.....	Navistar	Drive	212
14ADA.....	Navistar	Drive	212	RA156.....	Navistar	Drive	212
14ADB.....	Navistar	Drive	212	RA157.....	Navistar	Drive	212
14ADC.....	Navistar	Drive	212	RA158.....	Navistar	Drive	212
14ADD.....	Navistar	Drive	212	RA16.....	Navistar	Drive	212
14ADH.....	Navistar	Drive	212	RA160.....	Navistar	Drive	212
14ARB.....	Navistar	Drive	212	RA161.....	Navistar	Drive	212
14ARC.....	Navistar	Drive	212	RA162.....	Navistar	Drive	212
14ARD.....	Navistar	Drive	212	RA164.....	Navistar	Drive	212
14ARE.....	Navistar	Drive	212	RA165.....	Navistar	Drive	212
14ARG.....	Navistar	Drive	212	RA166.....	Navistar	Drive	212
14CDA.....	Navistar	Drive	212	RA167.....	Navistar	Drive	212
14CDB.....	Navistar	Drive	212	RA168.....	Navistar	Drive	212
14EEA.....	Navistar	Drive	212	RA17.....	Navistar	Drive	212
14GDA.....	Navistar	Drive	212	RA170.....	Navistar	Drive	212
14GEA.....	Navistar	Drive	212	RA171.....	Navistar	Drive	212
14GEB.....	Navistar	Drive	212	RA172.....	Navistar	Drive	212
14GEC.....	Navistar	Drive	212	RA173.....	Navistar	Drive	212
14GED.....	Navistar	Drive	212	RA174.....	Navistar	Drive	212
14GEH.....	Navistar	Drive	212	RA175.....	Navistar	Drive	212
14GEJ.....	Navistar	Drive	212	RA176.....	Navistar	Drive	212
14GEK.....	Navistar	Drive	212	RA178.....	Navistar	Drive	212
14GEL.....	Navistar	Drive	212	RA18.....	Navistar	Drive	212
14GRA.....	Navistar	Drive	212	RA180.....	Navistar	Drive	212
14GRB.....	Navistar	Drive	212	RA181.....	Navistar	Drive	212
14GRC.....	Navistar	Drive	212	RA184.....	Navistar	Drive	212
14GRD.....	Navistar	Drive	212	RA186.....	Navistar	Drive	212
14GRE.....	Navistar	Drive	212	RA187.....	Navistar	Drive	212
14GRG.....	Navistar	Drive	212	RA189.....	Navistar	Drive	212
14GRH.....	Navistar	Drive	212	RA19.....	Navistar	Drive	212
14GRP.....	Navistar	Drive	212	RA190.....	Navistar	Drive	212
14GRR.....	Navistar	Drive	212	RA191.....	Navistar	Drive	212
14GRS.....	Navistar	Drive	212	RA192.....	Navistar	Drive	212
R1070.....	Navistar	Drive	212	RA193.....	Navistar	Drive	212
R1165.....	Navistar	Drive	212	RA194.....	Navistar	Drive	212
R1170.....	Navistar	Drive	212	RA196.....	Navistar	Drive	212
RA1.....	Navistar	Drive	212	RA197.....	Navistar	Drive	212
RA10.....	Navistar	Drive	212	RA199.....	Navistar	Drive	212
RA11.....	Navistar	Drive	212	RA2.....	Navistar	Drive	212
RA118.....	Navistar	Drive	212	RA20.....	Navistar	Drive	212
RA119.....	Navistar	Drive	212	RA21.....	Navistar	Drive	212
RA12.....	Navistar	Drive	212	RA23.....	Navistar	Drive	212
RA120.....	Navistar	Drive	212	RA236.....	Navistar	Drive	212
RA125.....	Navistar	Drive	212	RA24.....	Navistar	Drive	212
RA126.....	Navistar	Drive	212	RA240.....	Navistar	Drive	212
RA127.....	Navistar	Drive	212	RA241.....	Navistar	Drive	212
RA128.....	Navistar	Drive	212	RA243.....	Navistar	Drive	212
RA129.....	Navistar	Drive	212	RA245.....	Navistar	Drive	212
RA13.....	Navistar	Drive	212	RA246.....	Navistar	Drive	212
RA130.....	Navistar	Drive	212	RA25.....	Navistar	Drive	212
RA131.....	Navistar	Drive	212	RA250.....	Navistar	Drive	212
RA132.....	Navistar	Drive	212	RA251.....	Navistar	Drive	212
RA133.....	Navistar	Drive	212	RA252.....	Navistar	Drive	212
RA135.....	Navistar	Drive	212	RA255.....	Navistar	Drive	212
RA136.....	Navistar	Drive	212	RA256.....	Navistar	Drive	212

## Axle numerical listing - (cont.)

Axle	Manufacturer	Section	Pg. no.	Axle	Manufacturer	Section	Pg. no.
RA257	Navistar	Drive	212	RA331	Navistar	Drive	213
RA26	Navistar	Drive	212	RA332	Navistar	Drive	213
RA262	Navistar	Drive	212	RA333	Navistar	Drive	213
RA264	Navistar	Drive	212	RA334	Navistar	Drive	213
RA265	Navistar	Drive	212	RA335	Navistar	Drive	213
RA266	Navistar	Drive	212	RA336	Navistar	Drive	213
RA267	Navistar	Drive	212	RA337	Navistar	Drive	213
RA268	Navistar	Drive	212	RA338	Navistar	Drive	213
RA27	Navistar	Drive	212	RA339	Navistar	Drive	213
RA270	Navistar	Drive	212	RA34	Navistar	Drive	213
RA271	Navistar	Drive	212	RA340	Navistar	Drive	213
RA272	Navistar	Drive	212	RA341	Navistar	Drive	213
RA273	Navistar	Drive	212	RA342	Navistar	Drive	213
RA274	Navistar	Drive	212	RA343	Navistar	Drive	213
RA275	Navistar	Drive	212	RA344	Navistar	Drive	213
RA276	Navistar	Drive	213	RA345	Navistar	Drive	213
RA277	Navistar	Drive	213	RA346	Navistar	Drive	213
RA278	Navistar	Drive	213	RA347	Navistar	Drive	213
RA279	Navistar	Drive	213	RA348	Navistar	Drive	213
RA28	Navistar	Drive	213	RA349	Navistar	Drive	213
RA282	Navistar	Drive	213	RA35	Navistar	Drive	213
RA286	Navistar	Drive	213	RA350	Navistar	Drive	213
RA29	Navistar	Drive	213	RA351	Navistar	Drive	213
RA290	Navistar	Drive	213	RA352	Navistar	Drive	213
RA291	Navistar	Drive	213	RA353	Navistar	Drive	213
RA292	Navistar	Drive	213	RA354	Navistar	Drive	213
RA293	Navistar	Drive	213	RA355	Navistar	Drive	213
RA294	Navistar	Drive	213	RA356	Navistar	Drive	213
RA299	Navistar	Drive	213	RA357	Navistar	Drive	213
RA3	Navistar	Drive	213	RA358	Navistar	Drive	213
RA30	Navistar	Drive	213	RA359	Navistar	Drive	213
RA300	Navistar	Drive	213	RA36	Navistar	Drive	213
RA301	Navistar	Drive	213	RA360	Navistar	Drive	213
RA302	Navistar	Drive	213	RA361	Navistar	Drive	213
RA303	Navistar	Drive	213	RA362	Navistar	Drive	213
RA304	Navistar	Drive	213	RA363	Navistar	Drive	213
RA305	Navistar	Drive	213	RA364	Navistar	Drive	213
RA306	Navistar	Drive	213	RA365	Navistar	Drive	213
RA307	Navistar	Drive	213	RA369	Navistar	Drive	213
RA308	Navistar	Drive	213	RA37	Navistar	Drive	213
RA309	Navistar	Drive	213	RA370	Navistar	Drive	213
RA31	Navistar	Drive	213	RA371	Navistar	Drive	213
RA310	Navistar	Drive	213	RA372	Navistar	Drive	213
RA311	Navistar	Drive	213	RA373	Navistar	Drive	213
RA312	Navistar	Drive	213	RA374	Navistar	Drive	213
RA313	Navistar	Drive	213	RA375	Navistar	Drive	213
RA314	Navistar	Drive	213	RA377	Navistar	Drive	213
RA315	Navistar	Drive	213	RA378	Navistar	Drive	213
RA316	Navistar	Drive	213	RA38	Navistar	Drive	213
RA317	Navistar	Drive	213	RA382	Navistar	Drive	213
RA318	Navistar	Drive	213	RA383	Navistar	Drive	213
RA319	Navistar	Drive	213	RA386	Navistar	Drive	213
RA32	Navistar	Drive	213	RA387	Navistar	Drive	213
RA320	Navistar	Drive	213	RA388	Navistar	Drive	213
RA321	Navistar	Drive	213	RA389	Navistar	Drive	213
RA322	Navistar	Drive	213	RA39	Navistar	Drive	213
RA323	Navistar	Drive	213	RA390	Navistar	Drive	213
RA324	Navistar	Drive	213	RA391	Navistar	Drive	213
RA325	Navistar	Drive	213	RA392	Navistar	Drive	213
RA326	Navistar	Drive	213	RA393	Navistar	Drive	213
RA327	Navistar	Drive	213	RA395	Navistar	Drive	213
RA327F	Navistar	Drive	213	RA396	Navistar	Drive	213
RA327R	Navistar	Drive	213	RA397	Navistar	Drive	213
RA328	Navistar	Drive	213	RA399	Navistar	Drive	213
RA329	Navistar	Drive	213	RA4	Navistar	Drive	213
RA33	Navistar	Drive	213	RA40	Navistar	Drive	213
RA330	Navistar	Drive	213	RA408	Navistar	Drive	213

## Axle numerical listing - (cont.)

Axle	Manufacturer	Section	Pg.	Axle	Manufacturer	Section	Pg.
RA41	Navistar	Drive	213	RA59	Navistar	Drive	214
RA42	Navistar	Drive	213	RA6	Navistar	Drive	214
RA426	Navistar	Drive	213	RA60	Navistar	Drive	214
RA429	Navistar	Drive	213	RA63	Navistar	Drive	214
RA43	Navistar	Drive	213	RA64	Navistar	Drive	214
RA430	Navistar	Drive	213	RA65	Navistar	Drive	214
RA431	Navistar	Drive	213	RA66	Navistar	Drive	214
RA432	Navistar	Drive	213	RA67	Navistar	Drive	214
RA433	Navistar	Drive	213	RA69	Navistar	Drive	214
RA434	Navistar	Drive	213	RA70	Navistar	Drive	214
RA437	Navistar	Drive	213	RA701	Navistar	Drive	214
RA44	Navistar	Drive	213	RA702	Navistar	Drive	214
RA446	Navistar	Drive	213	RA703	Navistar	Drive	214
RA448	Navistar	Drive	213	RA704	Navistar	Drive	214
RA449	Navistar	Drive	213	RA705	Navistar	Drive	214
RA45	Navistar	Drive	213	RA706	Navistar	Drive	214
RA451	Navistar	Drive	213	RA707	Navistar	Drive	214
RA455	Navistar	Drive	213	RA71	Navistar	Drive	214
RA459	Navistar	Drive	213	RA72	Navistar	Drive	214
RA46	Navistar	Drive	213	RA727	Navistar	Drive	214
RA460	Navistar	Drive	213	RA728	Navistar	Drive	214
RA461	Navistar	Drive	213	RA73	Navistar	Drive	214
RA463	Navistar	Drive	213	RA74	Navistar	Drive	214
RA464	Navistar	Drive	213	RA75	Navistar	Drive	214
RA465	Navistar	Drive	213	RA76	Navistar	Drive	214
RA467	Navistar	Drive	213	RA77	Navistar	Drive	214
RA468	Navistar	Drive	213	RA78	Navistar	Drive	214
RA469	Navistar	Drive	213	RA79	Navistar	Drive	214
RA47	Navistar	Drive	213	RA80	Navistar	Drive	214
RA470	Navistar	Drive	213	RA81	Navistar	Drive	214
RA471	Navistar	Drive	213	RA83	Navistar	Drive	214
RA472	Navistar	Drive	213	RA84	Navistar	Drive	214
RA474	Navistar	Drive	213	RA87	Navistar	Drive	214
RA475	Navistar	Drive	213	RA88	Navistar	Drive	214
RA476	Navistar	Drive	213	RA89	Navistar	Drive	214
RA48	Navistar	Drive	213	RA9	Navistar	Drive	214
RA480	Navistar	Drive	213	RA90	Navistar	Drive	214
RA481	Navistar	Drive	213	RA91	Navistar	Drive	214
RA482	Navistar	Drive	213	RA92	Navistar	Drive	214
RA483	Navistar	Drive	213	RA95	Navistar	Drive	214
RA484	Navistar	Drive	213	RA96	Navistar	Drive	214
RA485	Navistar	Drive	213	RA97	Navistar	Drive	214
RA486	Navistar	Drive	213	RA98	Navistar	Drive	214
RA487	Navistar	Drive	213	RA99	Navistar	Drive	214
RA488	Navistar	Drive	213	RAACA	Navistar	Drive	214
RA490	Navistar	Drive	214	RAADB	Navistar	Drive	214
RA491	Navistar	Drive	214	RAADC	Navistar	Drive	214
RA492	Navistar	Drive	214	RAADD	Navistar	Drive	214
RA493	Navistar	Drive	214	RAADE	Navistar	Drive	214
RA494	Navistar	Drive	214	RAADG	Navistar	Drive	214
RA495	Navistar	Drive	214	RAADH	Navistar	Drive	214
RA496	Navistar	Drive	214	RAADN	Navistar	Drive	214
RA497	Navistar	Drive	214	RAADP	Navistar	Drive	214
RA498	Navistar	Drive	214	RAAED	Navistar	Drive	214
RA499	Navistar	Drive	214	RAAEG	Navistar	Drive	214
RA5	Navistar	Drive	214	RAARB	Navistar	Drive	214
RA50	Navistar	Drive	214	RAARC	Navistar	Drive	214
RA500	Navistar	Drive	214	RAARD	Navistar	Drive	214
RA502	Navistar	Drive	214	RAARE	Navistar	Drive	214
RA51	Navistar	Drive	214	RAARH	Navistar	Drive	214
RA52	Navistar	Drive	214	RAARJ	Navistar	Drive	214
RA53	Navistar	Drive	214	RACDB	Navistar	Drive	214
RA54	Navistar	Drive	214	RACEA	Navistar	Drive	214
RA55	Navistar	Drive	214	RACEB	Navistar	Drive	214
RA56	Navistar	Drive	214	RAEEB	Navistar	Drive	214
RA57	Navistar	Drive	214	RAEEC	Navistar	Drive	214
RA58	Navistar	Drive	214	RAERA	Navistar	Drive	214

## Axle numerical listing - (cont.)

Axle	Manufacturer	Section	Pg. no.	Axle	Manufacturer	Section	Pg. no.
RAERB	Navistar	Drive	214	WA906-6X6	Oshkosh	Drive	219
RAGDA	Navistar	Drive	214	18 Series	Peterbilt	Drive	219
RAGEB	Navistar	Drive	214	19 Series	Peterbilt	Drive	219
RAGEC	Navistar	Drive	214	38D	Peterbilt	Drive	219
RAGED	Navistar	Drive	214	38DPC	Peterbilt	Drive	219
RAGEE	Navistar	Drive	214	38DPE	Peterbilt	Drive	219
RAGEH	Navistar	Drive	214	38DS	Peterbilt	Drive	219
RAGEL	Navistar	Drive	214	44D	Peterbilt	Drive	219
RAGEM	Navistar	Drive	214	120	Peterbilt Truck	Drive	220
RAGRA	Navistar	Drive	214	260	Peterbilt Truck	Drive	220
RAGRB	Navistar	Drive	214	280	Peterbilt Truck	Drive	220
RAGRC	Navistar	Drive	214	281	Peterbilt Truck	Drive	220
RAGRD	Navistar	Drive	214	351	Peterbilt Truck	Drive	220
RAGRE	Navistar	Drive	214	355DT	Peterbilt Truck	Drive	220
RAGRG	Navistar	Drive	214	360	Peterbilt Truck	Drive	220
RAGRH	Navistar	Drive	214	365DT	Peterbilt Truck	Drive	220
RAGRJ	Navistar	Drive	214	370	Peterbilt Truck	Drive	220
RAGRN	Navistar	Drive	214	371	Peterbilt Truck	Drive	220
RAGRP	Navistar	Drive	214	380	Peterbilt Truck	Drive	220
RAGRR	Navistar	Drive	214	381	Peterbilt Truck	Drive	220
RAGRS	Navistar	Drive	214	390	Peterbilt Truck	Drive	220
RAGRX	Navistar	Drive	214	FRDP-11-S			
RAGRY	Navistar	Drive	214	(8/95 Thru 9/02) ...	SISU	Drive	220
RA146	Navistar School Bus	Drive	218	FRDP-13-S	SISU	Drive	220
RA149	Navistar School Bus	Drive	218	FRDP-16-S	SISU	Drive	220
RA184	Navistar School Bus	Drive	218	FRFP-11-S			
RA186	Navistar School Bus	Drive	218	(8/95 Thru 9/02) ...	SISU	Drive	220
RA187	Navistar School Bus	Drive	218	FRFP-13-S			
RA189	Navistar School Bus	Drive	218	(Thru Ser.			
RA199	Navistar School Bus	Drive	218	No. 20576) ...	SISU	Drive	220
RA25	Navistar School Bus	Drive	218	FRMP-11-S			
RA286	Navistar School Bus	Drive	218	(8/95 Thru 9/02) ...	SISU	Drive	220
RA29	Navistar School Bus	Drive	218	FRMP-13-S	SISU	Drive	220
RA30	Navistar School Bus	Drive	218	FRMP-16-S	SISU	Drive	220
RA39	Navistar School Bus	Drive	218	FRP-16-S			
RA42	Navistar School Bus	Drive	218	(Thru Ser.			
RA43	Navistar School Bus	Drive	218	No. 20576) ...	SISU	Drive	220
RA44	Navistar School Bus	Drive	218	SRDP-30-S			
LFE700	Navistar Truck	Drive	218	(8/95 Thru 9/02) ...	SISU	Drive	220
LFE900	Navistar Truck	Drive	218	185T	Spicer	Drive	221
CPB12	Nissan	Drive	218	23	Spicer	Drive	221
CPC12	Nissan	Drive	218	27	Spicer	Drive	221
UD3000/CPB14	Nissan	Drive	218	30	Spicer	Drive	221
UD3300/CPC14	Nissan	Drive	218	44	Spicer	Drive	221
UD550T/CPC14-T	Nissan	Drive	218	60	Spicer	Drive	221
18-34	Oshkosh	Drive	219	60-2	Spicer	Drive	221
18-38	Oshkosh	Drive	219	70	Spicer	Drive	221
F2034	Oshkosh	Drive	219	70HD	Spicer	Drive	221
F2044	Oshkosh	Drive	219	D135S	Spicer	Drive	221
F2050	Oshkosh	Drive	219	F155S	Spicer	Drive	221
M18-34	Oshkosh	Drive	219	F170S	Spicer	Drive	221
M18-38	Oshkosh	Drive	219	G155T	Spicer	Drive	221
W1600	Oshkosh	Drive	219	G175S	Spicer	Drive	221
W1602	Oshkosh	Drive	219	G175T	Spicer	Drive	221
W609	Oshkosh	Drive	219	G185S	Spicer	Drive	221
W703	Oshkosh	Drive	219	G185T	Spicer	Drive	221
W705	Oshkosh	Drive	219	G190S	Spicer	Drive	221
W709	Oshkosh	Drive	219	G340S	Spicer	Drive	221
W710	Oshkosh	Drive	219	G380S	Spicer	Drive	221
W712	Oshkosh	Drive	219	G400S	Spicer	Drive	221
W825-6X6	Oshkosh	Drive	219	J175S	Spicer	Drive	221
W825-6X6HD	Oshkosh	Drive	219	J190S	Spicer	Drive	221
W826-6X6	Oshkosh	Drive	219	J210S	Spicer	Drive	221
W826-6X6HD	Oshkosh	Drive	219	J220S	Spicer	Drive	221
W827-6X6HD	Oshkosh	Drive	219	J340S	Spicer	Drive	221
W906-6X6	Oshkosh	Drive	219	J400S	Spicer	Drive	221
WA1600	Oshkosh	Drive	219	J460S	Spicer	Drive	221

## Axle numerical listing - (cont.)

Axle	Manufacturer	Section	Pg.	Axle	Manufacturer	Section	Pg.
M185T	Spicer	Drive	221	FT40DL	Twin Coach	Drive	224
M190S	Spicer	Drive	221	23121	Volvo	Drive	224
M190T	Spicer	Drive	221	23421	Volvo	Drive	224
M200S	Spicer	Drive	221	EV85	Volvo	Drive	224
M210T	Spicer	Drive	221	F607	Volvo	Drive	224
M220S	Spicer	Drive	221	F609	Volvo	Drive	224
M220T	Spicer	Drive	221	F610	Volvo	Drive	224
M230T	Spicer	Drive	221	F615	Volvo	Drive	224
M460S	Spicer	Drive	221	F616	Volvo	Drive	224
N175	Spicer	Drive	221	F7	Volvo	Drive	224
N190	Spicer	Drive	221	F86	Volvo	Drive	224
N340	Spicer	Drive	221	N11	Volvo	Drive	224
S135S	Spicer	Drive	221	120	Ward LaFrance	Drive	225
S150S	Spicer	Drive	221	120 Tractor	Ward LaFrance	Drive	225
W230S	Spicer	Drive	221	150	Ward LaFrance	Drive	225
W460S	Spicer	Drive	221	400R1-44	Ward LaFrance	Drive	225
WC190S	Spicer	Drive	221	400RD1-44	Ward LaFrance	Drive	225
CC20	Sterling	Drive	223	500R1-44	Ward LaFrance	Drive	225
CC235	Sterling	Drive	223	500R66	Ward LaFrance	Drive	225
DD115	Sterling	Drive	223	500RD1-44	Ward LaFrance	Drive	225
DD145	Sterling	Drive	223	500RD53	Ward LaFrance	Drive	225
DD145H	Sterling	Drive	223	500RD66	Ward LaFrance	Drive	225
DD150	Sterling	Drive	223	56	Ward LaFrance	Drive	225
DDS135	Sterling	Drive	223	56H	Ward LaFrance	Drive	225
DDS150	Sterling	Drive	223	56LD	Ward LaFrance	Drive	225
HA1601	Sterling	Drive	223	56QD	Ward LaFrance	Drive	225
HA1701	Sterling	Drive	223	58	Ward LaFrance	Drive	225
HB1101	Sterling	Drive	223	59	Ward LaFrance	Drive	225
HB1604	Sterling	Drive	223	600R1-44	Ward LaFrance	Drive	225
HB1701	Sterling	Drive	223	600R53-66	Ward LaFrance	Drive	225
HB1904	Sterling	Drive	223	700R53-66	Ward LaFrance	Drive	225
HB2001	Sterling	Drive	223	700RD1-44	Ward LaFrance	Drive	225
HB2001D	Sterling	Drive	223	75	Ward LaFrance	Drive	225
HB2254	Sterling	Drive	223	82	Ward LaFrance	Drive	225
HD110	Sterling	Drive	223	83	Ward LaFrance	Drive	225
HD135	Sterling	Drive	223	85	Ward LaFrance	Drive	225
HD145	Sterling	Drive	223	D1T	Ward LaFrance	Drive	225
HD145H	Sterling	Drive	223	D1T2	Ward LaFrance	Drive	225
HDS140	Sterling	Drive	223	D1T4	Ward LaFrance	Drive	225
HWS160H	Sterling	Drive	223	D2	Ward LaFrance	Drive	225
HWS235	Sterling	Drive	223	D2B	Ward LaFrance	Drive	225
HWS235G	Sterling	Drive	223	D2BF	Ward LaFrance	Drive	225
HWS235H	Sterling	Drive	223	D2BG	Ward LaFrance	Drive	225
AG3102	Superior	Drive	224	D2BH	Ward LaFrance	Drive	225
35G	Twin Coach	Drive	224	D2K	Ward LaFrance	Drive	225
35R	Twin Coach	Drive	224	D2KH	Ward LaFrance	Drive	225
35S	Twin Coach	Drive	224	D2KT	Ward LaFrance	Drive	225
40GGT	Twin Coach	Drive	224	D2Z	Ward LaFrance	Drive	225
40R	Twin Coach	Drive	224	D2ZF	Ward LaFrance	Drive	225
41G	Twin Coach	Drive	224	D2ZG	Ward LaFrance	Drive	225
41R	Twin Coach	Drive	224	D2ZH	Ward LaFrance	Drive	225
41S	Twin Coach	Drive	224	D2ZT	Ward LaFrance	Drive	225
44GTT	Twin Coach	Drive	224	D310S	Ward LaFrance	Drive	225
44R	Twin Coach	Drive	224	D340S	Ward LaFrance	Drive	225
44S	Twin Coach	Drive	224	D3F	Ward LaFrance	Drive	225
44TTW	Twin Coach	Drive	224	D3G	Ward LaFrance	Drive	225
45S	Twin Coach	Drive	224	D3H	Ward LaFrance	Drive	225
4877W	Twin Coach	Drive	224	D3SF	Ward LaFrance	Drive	225
50S	Twin Coach	Drive	224	D3SG	Ward LaFrance	Drive	225
FL30	Twin Coach	Drive	224	D3ST	Ward LaFrance	Drive	225
FL33	Twin Coach	Drive	224	D3T	Ward LaFrance	Drive	225
FL35	Twin Coach	Drive	224	D3T2	Ward LaFrance	Drive	225
FL40	Twin Coach	Drive	224	D3T4	Ward LaFrance	Drive	225
FT30	Twin Coach	Drive	224	D400S	Ward LaFrance	Drive	225
FT33	Twin Coach	Drive	224	D490T	Ward LaFrance	Drive	225
FT35	Twin Coach	Drive	224	D530T	Ward LaFrance	Drive	225
FT40	Twin Coach	Drive	224	D550T	Ward LaFrance	Drive	225



## Axle numerical listing - (cont.)

Axle	Manufacturer	Section	Pg. no.	Axle	Manufacturer	Section	Pg. no.
D590T	Ward LaFrance	Drive	225	205C	White	Drive	226
D5NT	Ward LaFrance	Drive	225	205CA	White	Drive	226
D5NT4	Ward LaFrance	Drive	225	205CC	White	Drive	226
D5RT	Ward LaFrance	Drive	225	205CD	White	Drive	226
D5RT4	Ward LaFrance	Drive	225	206C	White	Drive	226
D5T	Ward LaFrance	Drive	225	207C	White	Drive	226
D5T4	Ward LaFrance	Drive	225	208C	White	Drive	226
D610T	Ward LaFrance	Drive	225	209C	White	Drive	226
D650T	Ward LaFrance	Drive	225	210C	White	Drive	226
DS5H	Ward LaFrance	Drive	225	211C	White	Drive	226
F3SH	Ward LaFrance	Drive	225	212C	White	Drive	226
FD1	Ward LaFrance	Drive	225	213C	White	Drive	226
FD2	Ward LaFrance	Drive	225	214C	White	Drive	226
G310S	Ward LaFrance	Drive	225	215C	White	Drive	226
G340S	Ward LaFrance	Drive	225	216C	White	Drive	226
G400S	Ward LaFrance	Drive	225	220C	White	Drive	226
G490T	Ward LaFrance	Drive	225	221C	White	Drive	226
G530T	Ward LaFrance	Drive	225	223C	White	Drive	226
G550T	Ward LaFrance	Drive	225	225C	White	Drive	226
G590T	Ward LaFrance	Drive	225	229C	White	Drive	226
G610T	Ward LaFrance	Drive	225	232C	White	Drive	226
G650T	Ward LaFrance	Drive	225	233C	White	Drive	226
W5N	Ward LaFrance	Drive	225	235C	White	Drive	226
W5RB	Ward LaFrance	Drive	225	237C	White	Drive	226
102C	White	Drive	226	238C	White	Drive	226
105C	White	Drive	226	239C	White	Drive	226
106C	White	Drive	226	240C	White	Drive	227
106CE	White	Drive	226	245C	White	Drive	227
107C	White	Drive	226	24C	White	Drive	227
107CA	White	Drive	226	26121	White	Drive	227
107CD	White	Drive	226	282C	White	Drive	227
108C	White	Drive	226	282CA	White	Drive	227
109C	White	Drive	226	282CB	White	Drive	227
116C	White	Drive	226	282CC	White	Drive	227
118C	White	Drive	226	282CE	White	Drive	227
124C	White	Drive	226	282CF	White	Drive	227
124CL	White	Drive	226	282CG	White	Drive	227
125C	White	Drive	226	282CH	White	Drive	227
130C	White	Drive	226	282CI	White	Drive	227
132C	White	Drive	226	282CJ	White	Drive	227
133C	White	Drive	226	282CK	White	Drive	227
134C	White	Drive	226	282CL	White	Drive	227
134CL	White	Drive	226	289C	White	Drive	227
135C	White	Drive	226	292C	White	Drive	227
136C	White	Drive	226	293C	White	Drive	227
136CA	White	Drive	226	294C	White	Drive	227
136CB	White	Drive	226	294CA	White	Drive	227
137C	White	Drive	226	294CB	White	Drive	227
138C	White	Drive	226	295D	White	Drive	227
140C	White	Drive	226	302C	White	Drive	227
143C	White	Drive	226	303C	White	Drive	227
144C	White	Drive	226	304C	White	Drive	227
145C	White	Drive	226	306C	White	Drive	227
170C	White	Drive	226	308C	White	Drive	227
17121	White	Drive	226	309C	White	Drive	227
17221	White	Drive	226	311C	White	Drive	227
18201	White	Drive	226	312C	White	Drive	227
18221	White	Drive	226	315C	White	Drive	227
1890A	White	Drive	226	316C	White	Drive	227
189C	White	Drive	226	317C	White	Drive	227
189CA	White	Drive	226	318C	White	Drive	227
189CD	White	Drive	226	319C	White	Drive	227
19121	White	Drive	226	320C	White	Drive	227
1919	White	Drive	226	321C	White	Drive	227
19221	White	Drive	226	322C	White	Drive	227
199C	White	Drive	226	322CL	White	Drive	227
202C	White	Drive	226	323C	White	Drive	227

## Axle numerical listing - (cont.)

Axle	Manufacturer	Section	Pg.	Axle	Manufacturer	Section	Pg.
324C	White	Drive	227	411C	White	Drive	227
325C	White	Drive	227	412C	White	Drive	227
327C	White	Drive	227	412CA	White	Drive	227
328C	White	Drive	227	413C	White	Drive	227
328CB	White	Drive	227	413CA	White	Drive	227
329C	White	Drive	227	414C	White	Drive	227
329CE	White	Drive	227	415C	White	Drive	227
330C	White	Drive	227	417C	White	Drive	227
333C	White	Drive	227	418C	White	Drive	227
333TC	White	Drive	227	418CA	White	Drive	227
333TCL	White	Drive	227	41C	White	Drive	227
335C	White	Drive	227	41CL	White	Drive	227
335CL	White	Drive	227	420C	White	Drive	227
336C	White	Drive	227	421C	White	Drive	227
337C	White	Drive	227	422C	White	Drive	227
338C	White	Drive	227	423C	White	Drive	227
339C	White	Drive	227	424C	White	Drive	227
33C	White	Drive	227	425C	White	Drive	227
33C6	White	Drive	227	426C	White	Drive	227
33C6A	White	Drive	227	427C	White	Drive	227
33C6B	White	Drive	227	428C	White	Drive	227
33CAB	White	Drive	227	429C	White	Drive	227
33CAC	White	Drive	227	430C	White	Drive	227
33CAL	White	Drive	227	431C	White	Drive	227
33CAM	White	Drive	227	432C	White	Drive	227
33CAR	White	Drive	227	433C	White	Drive	227
340C	White	Drive	227	434C	White	Drive	227
341C	White	Drive	227	436C	White	Drive	227
342C	White	Drive	227	437C	White	Drive	227
343C	White	Drive	227	438C	White	Drive	227
344C	White	Drive	227	439C	White	Drive	227
345C	White	Drive	227	44C	White	Drive	227
346C	White	Drive	227	440C	White	Drive	227
347C	White	Drive	227	44C	White	Drive	227
349C	White	Drive	227	450C	White	Drive	227
34C	White	Drive	227	451C	White	Drive	227
34CL	White	Drive	227	452C	White	Drive	227
34D	White	Drive	227	45C	White	Drive	227
350C	White	Drive	227	48C	White	Drive	227
351C	White	Drive	227	67C	White	Drive	227
352	White	Drive	227	77C	White	Drive	227
352C	White	Drive	227	78C	White	Drive	227
35327	White	Drive	227	81C	White	Drive	227
382C	White	Drive	227	82C	White	Drive	227
389	White	Drive	227	82CA	White	Drive	227
389C	White	Drive	227	82CB	White	Drive	227
389CA	White	Drive	227	82CC	White	Drive	227
389TC	White	Drive	227	82CD	White	Drive	227
389TCL	White	Drive	227	82CE	White	Drive	227
38C	White	Drive	227	82CF	White	Drive	227
38D	White	Drive	227	82CG	White	Drive	227
38DS				82CH	White	Drive	227
(9/81 & Later)	White	Drive	227	82CI	White	Drive	227
400C	White	Drive	227	82CJ	White	Drive	227
401C	White	Drive	227	82CK	White	Drive	227
402C	White	Drive	227	82CL	White	Drive	227
403C	White	Drive	227	83C	White	Drive	227
404C	White	Drive	227	84C	White	Drive	227
404CB	White	Drive	227	85C	White	Drive	227
405C	White	Drive	227	87C	White	Drive	227
406C	White	Drive	227	87CE	White	Drive	227
407C	White	Drive	227	87CJ	White	Drive	227
407CA	White	Drive	227	87CK	White	Drive	227
408C	White	Drive	227	87CL	White	Drive	227
409C	White	Drive	227	87CM	White	Drive	227
409CA	White	Drive	227	88C	White	Drive	227
410CA	White	Drive	227	88CF	White	Drive	227

## Axle numerical listing - (cont.)

Axle	Manufacturer	Section	Pg. no.	Axle	Manufacturer	Section	Pg. no.
88CG	White	Drive	227	D340	White	Drive	228
89C	White	Drive	227	D380	White	Drive	228
89CA	White	Drive	227	D400 (9/81 & later)	White	Drive	228
89CB	White	Drive	227	DP480P			
89CC	White	Drive	227	(9/81 & later)	White	Drive	228
89CD	White	Drive	227	DS440P			
89CF	White	Drive	227	(9/81 & later)	White	Drive	228
89CG	White	Drive	227	DS480P			
90C	White	Drive	227	(9/81 & later)	White	Drive	228
90CE	White	Drive	227	DT440P			
91C	White	Drive	227	(9/81 & later)	White	Drive	228
93C	White	Drive	227	R155	White	Drive	228
94C	White	Drive	227	SFDD4640	White	Drive	228
94CA	White	Drive	227	SLHD	White	Drive	228
95C	White	Drive	228	SQ100	White	Drive	228
96C	White	Drive	228	SQHD	White	Drive	228
96CA	White	Drive	228	SQHP	White	Drive	228
96CB	White	Drive	228	SRDD	White	Drive	228
96CD	White	Drive	228	SSHD	White	Drive	228
96CE	White	Drive	228	STDDA	White	Drive	228
96CF	White	Drive	228	STHD	White	Drive	228
96CG	White	Drive	228	SUDDB	White	Drive	228
96CH	White	Drive	228	SUHD	White	Drive	228
96CI	White	Drive	228	TS135	White	Drive	228
96CJ	White	Drive	228	TS135L	White	Drive	228
96CK	White	Drive	228	TS150	White	Drive	228
98C	White	Drive	228	U240	White	Drive	228
98CA	White	Drive	228	U340	White	Drive	228
99C	White	Drive	228				
99CA	White	Drive	228				
99CB	White	Drive	228				

## Al-Ko Kober Axle Model Index

Model	Capacity	Line No.	Model	Capacity	Line No.	Model	Capacity	Line No.
10K	10000 lbs.	3	D-80	8000 lbs.	2	K-80P	8000 lbs.	1
12K	12000 lbs.	4	H-80	8000 lbs.	2	T-80	8000 lbs.	2
16K	16000 lbs.	5	K-80	8000 lbs.	1			

Mfr Line Number	Scotseal® PlusXL	Scotseal® Classic	Scotseal® Longlife	Inner (Cone/Cup)	Outer (Cone/Cup)	Grease Seal Location	Grease Seal Number
-----------------	------------------	-------------------	--------------------	------------------	------------------	----------------------	--------------------

### Al-Ko Kober

1				BR28580/ BR28521	BR25580/ BR25520		
2				BR28580/ BR28521			
3				BR28580/ BR28521	BR25580/ BR25520		
		31281		JM511946/ JM511910	JM205149/ JM205110		
4				JM511946/ JM511910	JM205149/ JM205110		
5				BR39590/ BR39520 ▲SET408	JM205149/ JM205110		

## Allison Axle Model Index

Model	Line No.	Model	Line No.	Model	Line No.	Model	Line No.
AL10000	1	AL10011	1	AL7510	1	AL9001	1
AL10001	1	AL7500	1	AL7511	1	AL9011	1
AL10010	1	AL7501	1	AL9000	1		

Mfr Line Number	Scotseal® PlusXL	Scotseal® Classic	Scotseal® Longlife	Inner (Cone/Cup)	Outer (Cone/Cup)	Grease Seal Location	Grease Seal Number
-----------------	------------------	-------------------	--------------------	------------------	------------------	----------------------	--------------------

### Allison

1				BR663/ BR653 ▲SET405	HM212049/ HM212011 ▲SET413		
	40129	40136					

**Alloy Trailer Inc. - See Axle Mfr.**

**American Trailer Co. - See Axle Mfr.**

## ArvinMeritor Axle Model Index

Model	Capacity	Line No.	Model	Capacity	Line No.	Model	Capacity	Line No.
BUS TAG		18	T11311		8	T17229	17000 lbs.	4
BUS TAG		19	T13	30000 lbs.	9	T17237	17000 lbs.	4
FV Series		1	T14	14000 lbs.	3	T18	18000 lbs.	4
JWVC	19000 lbs.	16	T14000	14000 lbs.	3	T18127	18000 lbs.	4
RL Series	22000 lbs.	1	T17	17000 lbs.	4	T20	20000 lbs.	10
RN Series	23000 lbs.	2	T17000	17000 lbs.	4	T2000	20000 lbs.	11
RQ Series	22500 lbs.	2	T17029	17000 lbs.	4	T-2067		20
RX180	23000 lbs.	14	T17127	17000 lbs.	4	T25	25000 lbs.	12
SLHR		13	T17129	17000 lbs.	4	THD Series	14000 lbs.	3
T-11301		21	T17227	17000 lbs.	4	TH Series	14000 lbs.	3

## ArvinMeritor Axle Model Index (continued)

Model	Capacity	Line No.	Model	Capacity	Line No.	Model	Capacity	Line No.
TK4270	20000 lbs.	4	TN4270	22500 lbs.	17	TQD Series	17000 lbs.	2
TK4670	22500 lbs.	4	TN4560	22500 lbs.	17	TQ Series	22500 lbs.	2
TK6680	20000 lbs.	2	TN4570	22500 lbs.	17	TR	25000 lbs.	14
TKD Series	17000 lbs.	4	TN4610	22500 lbs.	17	TR4560	22500 lbs.	14
TKD Series	20000 lbs.	4	TN4680	22500 lbs.	17	TR4670	22500 lbs.	14
TKLD	20000 lbs.	16	TN6270	22500 lbs.	17	TR767	22500 lbs.	15
TKLD Series	16000 lbs.	1	TN6560	22500 lbs.	17	TR8670	25000 lbs.	14
TKLD Series	20000 lbs.	1	TN6570	22500 lbs.	17	TR8870	25000 lbs.	14
TKL Series	20000 lbs.	1	TN6610	22500 lbs.	17	TR9670	30000 lbs.	14
TKN6270	16000 lbs.	17	TN6670	22500 lbs.	17	TR9870	30000 lbs.	14
TKN6570	20000 lbs.	17	TN6680	22500 lbs.	17	TRD	17000 lbs.	14
TKN6610	20000 lbs.	17	TNC Series	17000 lbs.	2	TRD Series	22000 lbs.	1
TKN6670	20000 lbs.	17	TND Series		2	TRD Series	17000 lbs.	14
TKNC Series		2	TN Series	22500 lbs.	2	TR Series	22500 lbs.	6
TKND	20000 lbs.	4	TP4670	22500 lbs.	5	TT9670	30000 lbs.	14
TKN Series	22000 lbs.	2	TP4680	22500 lbs.	5	TT9870	30000 lbs.	14
TKP Series	18000 lbs.	4	TP6670	22500 lbs.	5	TT Series	30000 lbs.	6
TK Series	20000 lbs.	4	TP6680	22500 lbs.	2	TU Series	30000 lbs.	7
TLD Series	22000 lbs.	1	TP8670	25000 lbs.	5	TW Series		22
TL Series	22000 lbs.	1	TP Series	22500 lbs.	5	TWVC	19000 lbs.	16
TM20000		14	TQ4270	22500 lbs.	17			
TM22500		14	TQ4670	22500 lbs.	17			
TM Series		14	TQC		17			

Mfr Line Number	Scotseal® PlusXL	Scotseal® Classic	Scotseal® Longlife	Inner (Cone/Cup)	Outer (Cone/Cup)	Grease Seal Location	Number
--------------------	---------------------	----------------------	-----------------------	---------------------	---------------------	-------------------------	--------

### ArvinMeritor

<b>1</b>							
w/o Budd Whls. & Gunite 81012 Anti-Skid Control Kit..	43754	43752		665-A/ BR653	HM212049/ HM212011 ▲SET413	Inner .....	43751
w/Budd Whls. ....				BR663/ BR653 ▲SET405	HM212049/ HM212011 ▲SET413		
w/Gunite 81012 Anti-Skid Control Kit .....	45093	45099		665-A/ BR653	HM212049/ HM212011 ▲SET413		
<b>2</b>							
.....	46300	46305	46308	HM218248/ HM218210 ▲SET414	HM212049/ HM212011 ▲SET413		
<b>3</b>							
.....		39380		495-AX/ BR493	BR3984/ BR3920	Inner .....	39385
<b>4</b>							
.14" Cone Front Face Radius.	40129	40136 or 40139 <sup>5</sup>		BR663/ BR653 ▲SET405	HM212049/ HM212011 ▲SET413		
.27" Cone Front Face Radius.	40129	40136 or 40139 <sup>5</sup>		663-A/ BR653	HM212049/ HM212011 ▲SET413		
<b>5</b>							
.....	42627	42623 or 42625 <sup>5</sup>	42631	HM518445/ HM518410 ▲SET415	HM518445/ HM518410 ▲SET415		
<b>6</b>							
w/o Budd & Motor Wheel Whls. Exc. TR4670 Axle ...				594-A/ 592-A ▲SET403			

For in-text symbols, see page 6.

Mfr Line Number	Scotseal® PlusXL	Scotseal® Classic	Scotseal® Longlife	Inner (Cone/Cup)	Outer (Cone/Cup)	Grease Seal Location	Number
<b>ArvinMeritor (continued)</b>							
TR4670 Axle; Budd & Motor Wheel Whls. ....	47692	47697 or 47698 <sup>5</sup>	47693	598-A/ 592-A ▲SET404	BR580/ BR572 ▲SET401		
7 .....				BR52401/ BR52637	BR596/ 592-A		
8 3.672" Outer Cup O.D. ....		36285		HM212047/ HM212011 ▲SET412	BR3779/ BR3720		
4.125" Outer Cup O.D. ....		36285		HM212047/ HM212011 ▲SET412	BR45282/ BR45220		
9 .....		35075		BR567/ BR563 ▲SET425	BR528/ BR522		
10 .....		42624		BR749/ BR742	BR643/ BR632		
11 .....	47692	47697 or 47698 <sup>5</sup>	47693	598-A/ 592-A ▲SET404	BR575/ BR572		
12 5.250" Outer Cone O.D. ...				BR594/ 592-A			
5.750" Outer Cone O.D. ...				BR594/ 592-A	BR663/ BR653 ▲SET405		
13 .....		38750		BR47686/ BR47620 ▲SET411	BR39590/ BR39520 ▲SET408		
14 .....	47692	47697 or 47698 <sup>5</sup>	47693	594-A/ 592-A ▲SET403	BR580/ BR572 ▲SET401	Inner .....	45150
15 .....	47692	47697 or 47698 <sup>5</sup>	47693	594-A/ 592-A ▲SET403	HM516449-C/ HM516410 ▲SET422		
16 4.000" Seal Shaft .....	40129	40136 or 40139 <sup>5</sup>		665-A/ BR653	HM212049/ HM212011 ▲SET413		
4.375" Seal Shaft .....	43754	43752		665-A/ BR653	HM212049/ HM212011 ▲SET413		
17 .....	46300	46305	46308	HM218248/ HM218210 ▲SET414	HM212049/ HM212011 ▲SET413		

**A  
P  
P  
L  
I  
C  
A  
T  
I  
O  
N  
S**

**T  
R  
A  
I  
L  
E  
R  
,  
T  
A  
G  
&  
P  
U  
S  
H  
E  
R  
A  
X  
L  
E  
S**

**F  
R  
O  
N  
T  
A  
X  
L  
E  
S**

**D  
R  
I  
V  
E  
A  
X  
L  
E  
S**

**P  
I  
N  
I  
O  
N  
S  
E  
A  
L  
S**

**C  
O  
N  
M  
E  
T®**

**L  
I  
G  
H  
T  
T  
R  
U  
C  
K**



Mfr Line Number	Scotseal <sup>®</sup> PlusXL	Scotseal <sup>®</sup> Classic	Scotseal <sup>®</sup> Longlife	Inner (Cone/Cup)	Outer (Cone/Cup)	Location	Grease Seal Number
--------------------	---------------------------------	----------------------------------	-----------------------------------	---------------------	---------------------	----------	-----------------------

**ArvinMeritor (continued)**

18		44964 or 45010			BR663/ BR653 ▲SET405		
19	40091	40086		BR6379/ BR6320	557-S/ 552-A		
20	45157	45160		598-A/ 592-A ▲SET404	BR580/ BR572 ▲SET401		
21	35058	35066	35103	HM212044/ HM212011	BR3782/ BR3720 ▲SET406		
22				BR576/ BR772	HM617049/ HM617010		

**Black Diamond - See Axle Mfr.**

**Brown Trailer Inc. - See Clark**

**Budd Co. - See Axle Mfr.**

**Callahan Trailer Inc. - See Axle Mfr.**

**Challenge-Cook Bros. - See Axle Mfr.**

**Chevrolet - See GMC**

**Clark Equip. Axle Model Index**

Model	Capacity	Line No.	Model	Capacity	Line No.	Model	Capacity	Line No.
18000 lbs. ....	18000 lbs. ....	1	ND18000 .....		3	ND20000 .....	20000 lbs. ....	2
20000 lbs. ....	20000 lbs. ....	1	ND20000 .....	18000 lbs. ....	2	ND-7 .....		1

Mfr Line Number	Scotseal <sup>®</sup> PlusXL	Scotseal <sup>®</sup> Classic	Scotseal <sup>®</sup> Longlife	Inner (Cone/Cup)	Outer (Cone/Cup)	Location	Grease Seal Number
--------------------	---------------------------------	----------------------------------	-----------------------------------	---------------------	---------------------	----------	-----------------------

**Clark Equip.**

1	40129	40136 or 40139 <sup>5</sup>		BR663/ BR653 ▲SET405	HM212049/ HM212011 ▲SET413		
2	40129	40136 or 40139 <sup>5</sup>		BR672/ BR685	HM212049/ HM212011 ▲SET413		

Mfr Line Number	Scotseal® PlusXL	Scotseal® Classic	Scotseal® Longlife	Inner (Cone/Cup)	Outer (Cone/Cup)	Location	Grease Seal Number
--------------------	---------------------	----------------------	-----------------------	---------------------	---------------------	----------	-----------------------

**Clark Equip. (continued)**

3	42673	42672		BR663/ BR652	BR685/ BR672		
---	-------	-------	--	-----------------	-----------------	--	--

**Comet Trailer - See Axle Mfr.**

**Converto Trailer - See Axle Mfr.**

**Dakota Trailer Co. - See Axle Mfr.**

**Dana - See Spicer**

**Delphos Axle Model Index**

Model	Line No.	Model	Line No.	Model	Line No.	Model	Line No.
DD	1	PD	2	PP	2		

Mfr Line Number	Scotseal® PlusXL	Scotseal® Classic	Scotseal® Longlife	Inner (Cone/Cup)	Outer (Cone/Cup)	Location	Grease Seal Number
--------------------	---------------------	----------------------	-----------------------	---------------------	---------------------	----------	-----------------------

**Delphos**

1	46300	46305	46308	HM218248/ HM218210 ▲SET414	HM212049/ HM212011 ▲SET413		
2	42627	42623	42631	HM218248/ HM218210 ▲SET414	HM518445/ HM518410 ▲SET415		

**Dexter Axle Model Index**

Model	Capacity	Line No.	Model	Capacity	Line No.	Model	Capacity	Line No.
10000	10000 lbs.	1	20000	20000 lbs.	3	D250K	22500 lbs.	3
10D	10000 lbs.	5	20D	20000 lbs.	3	D2H12	27500 lbs.	3
10G	10000 lbs.	4	22500	22500 lbs.	3	D2H16	27500 lbs.	3
12000	12000 lbs.	2	225D	22500 lbs.	3	D2L12	22500 lbs.	3
12D	12000 lbs.	5	9G	9000 lbs.	4	D2L16	22500 lbs.	3
15000	15000 lbs.	2	D200K		3	D2M12	25000 lbs.	3
15D	15000 lbs.	6	D225K	22500 lbs.	3	D2M16	25000 lbs.	3

Mfr Line Number	Scotseal® PlusXL	Scotseal® Classic	Scotseal® Longlife	Inner (Cone/Cup)	Outer (Cone/Cup)	Location	Grease Seal Number
--------------------	---------------------	----------------------	-----------------------	---------------------	---------------------	----------	-----------------------

**Dexter**

1				395-S/ 394-A	387-A/ 382-A		
2				BR3984/ BR3920	BR28682/ BR28622 ▲SET407		

Mfr Line Number	Scotseal® PlusXL	Scotseal® Classic	Scotseal® Longlife	Inner (Cone/Cup)	Outer (Cone/Cup)	Location	Grease Seal Number
<b>Dexter (continued)</b>							
3	46300	46305	46308	HM218248/ HM218210 ▲SET414	HM212049/ HM212011 ▲SET413		
4	28759	28758		387-A/ 382-A	BR25580/ BR25520		
5		31281		395-A/ 394-A	387-A/ 382-A		
6		31281		BR3984/ BR3920	BR28682/ BR28622 ▲SET407		

**Dorsey Trailers Inc. - See Axle Mfr.**

**Dryson Axle Model Index**

Model	Capacity	Line No.	Model	Capacity	Line No.	Model	Capacity	Line No.
22000 lbs.	22000 lbs.	1						

Mfr Line Number	Scotseal® PlusXL	Scotseal® Classic	Scotseal® Longlife	Inner (Cone/Cup)	Outer (Cone/Cup)	Location	Grease Seal Number
<b>Dryson</b>							
1	43761	43764		BR749/ BR742			

**Eaton Axle Model Index**

Model	Capacity	Line No.	Model	Capacity	Line No.	Model	Capacity	Line No.
20L	20000 lbs.	1	D	20000 lbs.	3	LA15		18
20L77	20000 lbs.	1	DE	20000 lbs.	3	N	15000 lbs.	7
225D		12	DE	23000 lbs.	3	ND	15000 lbs.	7
225P		19	DH	20000 lbs.	3	R-909		20
22L	22000 lbs.	2	DH	25000 lbs.	3	T	25000 lbs.	6
22L	24000 lbs.	2	DH	22500 lbs.	15	T14	15000 lbs.	7
22R	22000 lbs.	2	DWL1	20000 lbs.	3	T144500	15000 lbs.	7
22R	22500 lbs.	2	E	23000 lbs.	4	T144519	15000 lbs.	7
23L	25000 lbs.	6	ED	22500 lbs.	4	T144545	15000 lbs.	7
23L501	23000 lbs.	9	EH	22500 lbs.	4	T144566	15000 lbs.	7
23R	23000 lbs.	6	ERA225J		6	T144575	15000 lbs.	7
24L	23000 lbs.	6	ETA225J		6	T144576	15000 lbs.	7
25LD	25000 lbs.	3	ETA230C		3	T14D	15000 lbs.	7
25LD501	25000 lbs.	3	H		5	T18	20000 lbs.	1
25R	25000 lbs.	9	H25LD		3	T18A	20000 lbs.	8
25RD		10	HC		1	T18B	20000 lbs.	1
34RT		11	HCE		4	T18C	20000 lbs.	1
A	20000 lbs.	1	HD		5	T18D266	20000 lbs.	1
B	20000 lbs.	1	HJ		6	T20L	20000 lbs.	1
C	20000 lbs.	1	HJE		6	T20L77	20000 lbs.	1
C07LA3		1	HR25		6	T21		5
C2		2	J	20000 lbs.	6	T-21D		5
CB	20000 lbs.	1	J501		9	T22L	22500 lbs.	2
CD	20000 lbs.	1	JE	23000 lbs.	6	T23L	23000 lbs.	6
CD2	20000 lbs.	2	JE	20000 lbs.	9	T24L	23000 lbs.	6
CE	20000 lbs.	1	JH	25000 lbs.	6	T25		17
CE	23000 lbs.	1	JH	20000 lbs.	9	T256000		17
CR	20000 lbs.	1	K	23000 lbs.	6	T9	18000 lbs.	13
CZ		4	KB19		2	T9AD	9000 lbs.	14

For in-text symbols, see page 6.

# Eaton Axle Model Index (continued)

Model	Capacity	Line No.	Model	Capacity	Line No.	Model	Capacity	Line No.
W	30000 lbs.	16						

Mfr Line Number	Scotseal® PlusXL	Scotseal® Classic	Scotseal® Longlife	Inner (Cone/Cup)	Outer (Cone/Cup)	Grease Seal Location	Number
--------------------	---------------------	----------------------	-----------------------	---------------------	---------------------	-------------------------	--------

## Eaton

<b>1</b> .....	40129	40136 or 40139 <sup>5</sup>		BR663/ BR653 ▲SET405	HM212049/ HM212011 ▲SET413		
<b>2</b> w/o Budd Whls. & Gunite 81012 Anti-Skid Control Kit..	43754	43752		665-A/ BR653	HM212049/ HM212011 ▲SET413	Inner .....	43751
3.250" Inner Cone I.D. ....	43754	43752		BR663/ BR653 ▲SET405	HM212049/ HM212011 ▲SET413		
w/Gunite 81012 Anti-Skid Control Kit .....	45093	45099		665-A/ BR653	HM212049/ HM212011 ▲SET413		
<b>3</b> .....	47692	47697 or 47698 <sup>5</sup>	47693	594-A/ 592-A ▲SET403	BR580/ BR572 ▲SET401		
<b>4</b> Budd Whls. ....	40129	40136		BR663/ BR653 ▲SET405	HM212049/ HM212011 ▲SET413		
w/o Gunite 81012 Anti-Skid Control Kit .....	43754	43752		BR663/ BR653 ▲SET405	HM212049/ HM212011 ▲SET413	Inner .....	43751
w/Gunite 81012 Anti-Skid Control Kit .....	45093	45099		BR663/ BR653 ▲SET405	HM212049/ HM212011 ▲SET413		
<b>5</b> .....		42624		BR749/ BR742	BR643/ BR632		
<b>6</b> .....	46300	46305	46308	HM218248/ HM218210 ▲SET414	HM212049/ HM212011 ▲SET413		
<b>7</b> .....		35075		BR567/ BR563 ▲SET425	BR528/ BR522		
<b>8</b> 3.250" Inner Cone I.D. ....	40129	40136 or 40139 <sup>5</sup>		BR663/ BR653 ▲SET405	HM212049/ HM212011 ▲SET413		
3.375" Inner Cone I.D. ....	40129	40136		665-A/ BR653	HM212049/ HM212011 ▲SET413		

**APPLICATIONS**

**TRAILER, TAG & PUSHER AXLES**

**FRONT AXLES**

**DRIVE AXLES**

**PINION SEALS**

**CONMET®**

**LIGHT TRUCK**

Mfr Line Number	Scotseal® PlusXL	Scotseal® Classic	Scotseal® Longlife	Inner (Cone/Cup)	Outer (Cone/Cup)	Location	Grease Seal Number
<b>Eaton (continued)</b>							
9	46300	46305	46308	HM218248/ HM218210 ▲SET414	HM212049/ HM212011 ▲SET413		
10	47692	47697 or 47698 <sup>5</sup>	47693	598-A/ 592-A ▲SET404	BR575/ BR572		
11		38750		BR47686/ BR47620 ▲SET411	BR39590/ BR39520 ▲SET408		
12	Budd Whls.			BR580/ BR572 ▲SET401	598-A/ 592-A ▲SET404		
13	35058	35066 or 35072 <sup>5</sup>	35103	HM212044/ HM212011	BR3782/ BR3720 ▲SET406		
14	45157	45160		557-A/ 553-X	BR3782/ BR3720 ▲SET406		
15	43754	43752		665-A/ BR653	HM212049/ HM212011 ▲SET413		
16		48884		BR760/ BR752	BR749/ BR742		
17		48884		BR760/ BR752	BR749/ BR742		
18	42627	42623	42631	HM518445/ HM518410 ▲SET415	HM518445/ HM518410 ▲SET415		
19					HM212049/ HM212011 ▲SET413		
20				BR593/ 592-A			

**Erie - See Axle Mfr.**

**Fontaine Truck - See Axle Mfr.**

## Ford Axle Model Index

Model	Capacity	Line No.	Model	Capacity	Line No.	Model	Capacity	Line No.
18000	18000 lbs.	1						

Mfr Line Number	Scotseal® PlusXL	Scotseal® Classic	Scotseal® Longlife	Inner (Cone/Cup)	Outer (Cone/Cup)	Grease Seal Location	Grease Seal Number
-----------------	------------------	-------------------	--------------------	------------------	------------------	----------------------	--------------------

### Ford

<b>1</b>							
.....	40129	40136		BR663/ BR653 ▲SET405	HM212049/ HM212011 ▲SET413		

## Fruehauf/Pro-Par Axle Model Index

Model	Capacity	Line No.	Model	Capacity	Line No.	Model	Capacity	Line No.
No. 10	25000 lbs.	3	No. 5 Before 1960	20000 lbs.	3			
No. 5		1	Pro-Par		2			

Mfr Line Number	Scotseal® PlusXL	Scotseal® Classic	Scotseal® Longlife	Inner (Cone/Cup)	Outer (Cone/Cup)	Grease Seal Location	Grease Seal Number
-----------------	------------------	-------------------	--------------------	------------------	------------------	----------------------	--------------------

### Fruehauf/Pro-Par

<b>1</b>							
From 2/1960	42627	42623 or 42625 <sup>5</sup>	42631	BR593/ 592-A	HH506348/ HH506310		
Thru 1/1960		46390 w/450208		BR593/ 592-A	HH506348/ HH506310		
<b>2</b>							
.....	42627	42623 or 42625 <sup>5</sup>	42631	HM518445/ HM518410 ▲SET415	HM518445/ HM518410 ▲SET415		
<b>3</b>							
.....		46390		BR593/ 592-A			

## GMC Axle Model Index

Model	Capacity	Line No.	Model	Capacity	Line No.	Model	Capacity	Line No.
RS23180	23000 lbs.	1	T-11311		3			
RX180	23000 lbs.	1	TK560	20000 lbs.	2			

Mfr Line Number	Scotseal® PlusXL	Scotseal® Classic	Scotseal® Longlife	Inner (Cone/Cup)	Outer (Cone/Cup)	Grease Seal Location	Grease Seal Number
-----------------	------------------	-------------------	--------------------	------------------	------------------	----------------------	--------------------

### GMC

<b>1</b>							
.....	47692	47697 or 47698 <sup>5</sup>	47693	594-A/ 592-A ▲SET403	BR580/ BR572 ▲SET401		
<b>2</b>							
.....	40129	40136 or 40139 <sup>5</sup>		BR663/ BR653 ▲SET405	HM212049/ HM212011 ▲SET413		
<b>3</b>							
.....		36358 or 36365		HM212047/ HM212011 ▲SET412	BR45282/ BR45220		



**Great Dane - See Axle Mfr.**

**Hadco Axle Model Index**

Model	Capacity	Line No.	Model	Capacity	Line No.	Model	Capacity	Line No.
120 Series .....	12000 lbs. ....	1	70 Series .....	7000 lbs. ....	3	85 Series .....	8500 lbs. ....	3
385 Series .....	9000 lbs. ....	4	7M Series .....	7000 lbs. ....	2			

Mfr Line Number	Scotseal® PlusXL	Scotseal® Classic	Scotseal® Longlife	Inner (Cone/Cup)	Outer (Cone/Cup)	Grease Seal Location	Number
--------------------	---------------------	----------------------	-----------------------	---------------------	---------------------	-------------------------	--------

**Hadco**

①				JLM710949/ JLM710910	BR25590/ BR25520	Inner .....	28848
②				BR3578/ BR3525	BR15123/ BR15245		
③				JLM104948/ JLM104910 ▲JLM104948/ 910	BR15123/ BR15245	Inner .....	23742
④					BR15123/ BR15245		

**HammerBlow Axle Model Index**

Model	Capacity	Line No.	Model	Capacity	Line No.	Model	Capacity	Line No.
12000 lbs. ....	12000 lbs. ....	1						

Mfr Line Number	Scotseal® PlusXL	Scotseal® Classic	Scotseal® Longlife	Inner (Cone/Cup)	Outer (Cone/Cup)	Grease Seal Location	Number
--------------------	---------------------	----------------------	-----------------------	---------------------	---------------------	-------------------------	--------

**HammerBlow**

①			31307	BR3984/ BR3920			
---	--	--	-------	-------------------	--	--	--

**Hayes Axle Model Index**

Model	Capacity	Line No.	Model	Capacity	Line No.	Model	Capacity	Line No.
10K .....	1000 lbs. ....	4	90249 .....	10000 lbs. ....	1	K-80 .....	8000 lbs. ....	2
12K .....	12000 lbs. ....	1	D-80 .....	8000 lbs. ....	3	K-80P .....	8000 lbs. ....	2
16K .....	16000 lbs. ....	5	H-80 .....	8000 lbs. ....	3	T-80 .....	8000 lbs. ....	3

Mfr Line Number	Scotseal® PlusXL	Scotseal® Classic	Scotseal® Longlife	Inner (Cone/Cup)	Outer (Cone/Cup)	Grease Seal Location	Number
--------------------	---------------------	----------------------	-----------------------	---------------------	---------------------	-------------------------	--------

**Hayes**

①			31281	JM511946/ JM511910	JM205149/ JM205110		
②				BR28580/ BR28521	BR25580/ BR25520		
③				BR28580/ BR28521			

Mfr Line Number	Scotseal® PlusXL	Scotseal® Classic	Scotseal® Longlife	Inner (Cone/Cup)	Outer (Cone/Cup)	Grease Seal Location	Grease Seal Number
--------------------	---------------------	----------------------	-----------------------	---------------------	---------------------	-------------------------	-----------------------

**Hayes (continued)**

4 General Duty - 99 Spindle  Heavy Duty - 120 Spindle		31281		BR28580/ BR28521	BR25580/ BR25520		
				JM511946/ JM511910	JM205149/ JM205110		
5 .....		31281		BR39590/ BR39520 ▲SET408	JM205149/ JM205110		

**Heil Co. - See Axle Mfr.**

**Hendrickson Axle Model Index**

Model	Capacity	Line No.	Model	Capacity	Line No.	Model	Capacity	Line No.
AAEDL	30000 lbs.	1	AANLS	20000 lbs.	1	AAZL	46000 lbs.	1
AAEDT	30000 lbs.	1	AAT	23000 lbs.	1	AAZNT	23000 lbs.	1
AAL	23000 lbs.	1	AAT	25000 lbs.	1	AAZNT	46000 lbs.	1
AAL	25000 lbs.	1	AAT	30000 lbs.	1			
AAL	30000 lbs.	1	AAZL	23000 lbs.	1			

Mfr Line Number	Scotseal® PlusXL	Scotseal® Classic	Scotseal® Longlife	Inner (Cone/Cup)	Outer (Cone/Cup)	Grease Seal Location	Grease Seal Number
--------------------	---------------------	----------------------	-----------------------	---------------------	---------------------	-------------------------	-----------------------

**Hendrickson**

1 HP Spindle	42627	42623	42631	HM518445/ HM518410 ▲SET415	HM518445/ HM518410 ▲SET415		
				HM218248/ HM218210 ▲SET414	HM212049/ HM212011 ▲SET413		
HN Spindle	46300	46305	46308				

**Hobbs Trailer - See Axle Mfr.**

**IHC - See Navistar**

**Ingersoll Axle Model Index**

Model	Capacity	Line No.	Model	Capacity	Line No.	Model	Capacity	Line No.
A15S		7	A26S		5	F22	22000 lbs.	12
A19		6	A45S		8	F22H	22000 lbs.	12
A19H		3	A65S		9	F22S	22000 lbs.	12
A19S		3	DC19	19000 lbs.	11	F22T	22000 lbs.	12
A21S		5	DC22	22000 lbs.	12	F23	23000 lbs.	13
A22		1	DC23	23000 lbs.	13	F23H	23000 lbs.	13
A22H		1	DC24	24000 lbs.	14	F23S	23000 lbs.	13
A22S		1	F12	12000 lbs.	10	F24	24000 lbs.	14
A24		2	F19	19000 lbs.	11	F24H	24000 lbs.	14
A24P		4	F19H	19000 lbs.	11	F24S	24000 lbs.	14
A26		5	F19S	19000 lbs.	11	F24T	24000 lbs.	14

Mfr Line Number	Scotseal® PlusXL	Scotseal® Classic	Scotseal® Longlife	Inner (Cone/Cup)	Outer (Cone/Cup)	Location	Grease Seal Number
<b>Ingersoll</b>							
1 Budd & Motor Wheel Whls...	46300	46305	46308	HM218248/ HM218210 ▲ SET414	HM212049/ HM212011 ▲ SET413		
2 Budd & Motor Wheel Whls...	42627	42623	42631	HM518445/ HM518410 ▲ SET415	HM518445/ HM518410 ▲ SET415		
3 Budd Whls. ....	40129	40136		BR663/ BR653 ▲ SET405	HM212049/ HM212011 ▲ SET413		
4 Budd Whls. ....		42624		BR749/ BR742	BR643/ BR632		
5 Budd Whls. ....		45162		BR759/ BR752	BR740/ BR742		
6 Motor Wheel Whls. w/3.250" Inner Cone I.D. ....	40129	40136		BR663/ BR653 ▲ SET405	HM212049/ HM212011 ▲ SET413		
3.375" Inner Cone I.D. ....				665-A/ BR653	HM212049/ HM212011 ▲ SET413		
7 .....				BR657/ BR563	BR528/ BR522		
8 .....				BR787/ BR772	BR6580/ BR6535		
9 .....					BR6580/ BR6535		
10 .....	35058	35066	35103	HM212049/ HM212011 ▲ SET413	BR3782/ BR3720 ▲ SET406	Inner .....	35062
11 .....	40129	40136		BR663/ BR653 ▲ SET405	HM212049/ HM212011 ▲ SET413		
12 .....	46300	46305	46308	HM218248/ HM218210 ▲ SET414	HM212049/ HM212011 ▲ SET413		
13 .....	46300	46305	46308	HM218248/ HM218210 ▲ SET414			
14 .....	42627	42623	42631	HM518445/ HM518410 ▲ SET415	HM518445/ HM518410 ▲ SET415		

For in-text symbols, see page 6.

## KGI Limited Axle Model Index

Model	Line No.	Model	Line No.	Model	Line No.	Model	Line No.
K250	1	KG225	2				

Mfr Line Number	Scotseal® PlusXL	Scotseal® Classic	Scotseal® Longlife	Inner (Cone/Cup)	Outer (Cone/Cup)	Grease Seal Location	Number
--------------------	---------------------	----------------------	-----------------------	---------------------	---------------------	-------------------------	--------

### KGI Limited

1		42624		BR749/ BR742	BR643/ BR632		
2	40129	40136		BR663/ BR653 ▲SET405	HM212049/ HM212011 ▲SET413		

## Kay-Brunner Axle Model Index

Model	Capacity	Line No.	Model	Capacity	Line No.	Model	Capacity	Line No.
10000 lbs.	10000 lbs.	7	KB8		2	T145	14500 lbs.	2
KB19		2	KBS		1	T18W	18000 lbs.	2
KB4		2	KBW		1	T21	21000 lbs.	5
KB5		2	S37	37000 lbs.	3	T27	27000 lbs.	6
KB6		2	T11	11000 lbs.	4	T37	40000 lbs.	3
KB7		2	T-11		8	XHT21	21000 lbs.	5

Mfr Line Number	Scotseal® PlusXL	Scotseal® Classic	Scotseal® Longlife	Inner (Cone/Cup)	Outer (Cone/Cup)	Grease Seal Location	Number
--------------------	---------------------	----------------------	-----------------------	---------------------	---------------------	-------------------------	--------

### Kay-Brunner

1	46300	46305	46308	HM218248/ HM218210 ▲SET414	HM212049/ HM212011 ▲SET413		
2	40129	40136		BR663/ BR653 ▲SET405	HM212049/ HM212011 ▲SET413		
3					BR740/ BR742		
4				BR560/ 552-A			
5				BR749/ BR742	HM212049/ HM212011 ▲SET413		
6		45162		BR759/ BR752	BR740/ BR742		
7				JM511946/ JM511910	JM205149/ JM205110		
8				BR419/ BR414			

**APPLICATIONS**

**TRAILER, TAG & PUSH AXLES**

**FRONT AXLES**

**DRIVE AXLES**

**PINION SEALS**

**CONMET®**

**LIGHT TRUCK**

## Kelsey Hayes Co. Axle Model Index

Model	Capacity	Line No.	Model	Capacity	Line No.	Model	Capacity	Line No.
10000 lbs. ....	10000 lbs. ....	1						

Mfr Line Number	Scotseal® PlusXL	Scotseal® Classic	Scotseal® Longlife	Inner (Cone/Cup)	Outer (Cone/Cup)	Grease Seal Location	Grease Seal Number
--------------------	---------------------	----------------------	-----------------------	---------------------	---------------------	-------------------------	-----------------------

### Kelsey Hayes Co.

①			31281	JM511946/ JM511910	JM205149/ JM205110		
---	--	--	-------	-----------------------	-----------------------	--	--

### Kentucky Mfg. - See Axle Mfr.

## Kenworth Axle Model Index

Model	Line No.	Model	Line No.	Model	Line No.	Model	Line No.
8QHD(SOHD) .....	1						

Mfr Line Number	Scotseal® PlusXL	Scotseal® Classic	Scotseal® Longlife	Inner (Cone/Cup)	Outer (Cone/Cup)	Grease Seal Location	Grease Seal Number
--------------------	---------------------	----------------------	-----------------------	---------------------	---------------------	-------------------------	-----------------------

### Kenworth

①	47692	47697	47693	598-A/ 592-A ▲ SET404			
---	-------	-------	-------	-----------------------------	--	--	--

## Kershaw Axle Model Index

Model	Capacity	Line No.	Model	Capacity	Line No.	Model	Capacity	Line No.
K14 .....	14000 lbs. ....	1	K22 .....	22000 lbs. ....	3	K45 .....	45000 lbs. ....	6
K20 .....	20000 lbs. ....	2	K25 .....	25000 lbs. ....	4	K65 .....	65000 lbs. ....	7
K21 .....	21000 lbs. ....	2	K30 .....	30000 lbs. ....	5			

Mfr Line Number	Scotseal® PlusXL	Scotseal® Classic	Scotseal® Longlife	Inner (Cone/Cup)	Outer (Cone/Cup)	Grease Seal Location	Grease Seal Number
--------------------	---------------------	----------------------	-----------------------	---------------------	---------------------	-------------------------	-----------------------

### Kershaw

①			35075	BR567/ BR563 ▲ SET425	BR528/ BR522		
②	40129	40136 or 40139 <sup>5</sup>		BR663/ BR653 ▲ SET405 665-A/ BR653	HM212049/ HM212011 ▲ SET413 HM212049/ HM212011 ▲ SET413		
③	46300	46305	46308	HM218248/ HM218210 ▲ SET414	HM212049/ HM212011 ▲ SET413		
④		42624		BR749/ BR742	BR643/ BR632		
⑤		45162		BR759/ BR752	BR740/ BR742		

Mfr Line Number	Scotseal® PlusXL	Scotseal® Classic	Scotseal® Longlife	Inner (Cone/Cup)	Outer (Cone/Cup)	Location	Grease Seal Number
--------------------	---------------------	----------------------	-----------------------	---------------------	---------------------	----------	-----------------------

**Kershaw (continued)**

<b>6</b> .....				BR780/ BR772	BR6580/ BR6535		
<b>7</b> .....					BR6580/ BR6535		

**La Crosse Axle Model Index**

Model	Line No.	Model	Line No.	Model	Line No.	Model	Line No.
SD5105 .....	1	SD5105 .....	2				

Mfr Line Number	Scotseal® PlusXL	Scotseal® Classic	Scotseal® Longlife	Inner (Cone/Cup)	Outer (Cone/Cup)	Location	Grease Seal Number
--------------------	---------------------	----------------------	-----------------------	---------------------	---------------------	----------	-----------------------

**La Crosse**

<b>1</b> .....				BR663/ BR653 ▲SET405			
<b>2</b> .....				749-A/ BR742			

**Lufkin Trailer - See Axle Mfr.**

**Mack Axle Model Index**

Model	Capacity	Line No.	Model	Capacity	Line No.	Model	Capacity	Line No.
SWDR-48 .....	27000 lbs.	1	SWDR-49 .....	27000 lbs.	1			

Mfr Line Number	Scotseal® PlusXL	Scotseal® Classic	Scotseal® Longlife	Inner (Cone/Cup)	Outer (Cone/Cup)	Location	Grease Seal Number
--------------------	---------------------	----------------------	-----------------------	---------------------	---------------------	----------	-----------------------

**Mack**

<b>1</b> 5.750" Outer Cup O.D. ....		43865		BR598/ 592-A	BR665/ BR653	Inner .....	43820
6.375" Outer Cup O.D. ....		43865		BR598/ 592-A		Inner .....	43820

**Matlock Trailer - See Axle Mfr.**

**Miller Trailer - See Axle Mfr.**

**Monon - See Axle Mfr.**

**Moss Gear Axle Model Index**

Model	Line No.	Model	Line No.	Model	Line No.	Model	Line No.
5B715M .....	1	TM20000 .....	1	TM22500 .....	1		



Mfr Line Number	Scotseal® PlusXL	Scotseal® Classic	Scotseal® Longlife	Inner (Cone/Cup)	Outer (Cone/Cup)	Grease Seal Location	Number
--------------------	---------------------	----------------------	-----------------------	---------------------	---------------------	-------------------------	--------

**Moss Gear**

①	46300	46305	46308	HM218248/ HM218210 ▲ SET414	HM212049/ HM212011 ▲ SET413		
---	-------	-------	-------	-----------------------------------	-----------------------------------	--	--

**Motor Wheel - See Axle Mfr.**

**Nabors Trailer Axle Model Index**

Model	Line No.	Model	Line No.	Model	Line No.	Model	Line No.
NU	1						

Mfr Line Number	Scotseal® PlusXL	Scotseal® Classic	Scotseal® Longlife	Inner (Cone/Cup)	Outer (Cone/Cup)	Grease Seal Location	Number
--------------------	---------------------	----------------------	-----------------------	---------------------	---------------------	-------------------------	--------

**Nabors Trailer**

①	40129	40136 or 40139 <sup>5</sup>		BR663/ BR653 ▲ SET405	HM212049/ HM212011 ▲ SET413		
---	-------	--------------------------------	--	-----------------------------	-----------------------------------	--	--

**Navistar Axle Model Index**

Model	Capacity	Line No.	Model	Capacity	Line No.	Model	Capacity	Line No.
RA400	18000 lbs.	1	RA422	18000 lbs.	3	RA437	34000 lbs.	4
RA410	20000 lbs.	2	RA423	18000 lbs.	1	RA438	9000 lbs.	7
RA411	20000 lbs.	2	RA424		5	RA439	9000 lbs.	7
RA417	18000 lbs.	3	RA426		8	RA441	20000 lbs.	3
RA418	18000 lbs.	4	RA429	34000 lbs.	6	RA560	18000 lbs.	3
RA420	18000 lbs.	3	RA431	34000 lbs.	6	RA570	18000 lbs.	3
RA421	18000 lbs.	3	RA432	34000 lbs.	6	RA571	18000 lbs.	3

Mfr Line Number	Scotseal® PlusXL	Scotseal® Classic	Scotseal® Longlife	Inner (Cone/Cup)	Outer (Cone/Cup)	Grease Seal Location	Number
--------------------	---------------------	----------------------	-----------------------	---------------------	---------------------	-------------------------	--------

**Navistar**

①	45157	45160		BR594/ 592-A	BR580/ BR572 ▲ SET401	Outer ..... 29887 Inner - 4.500" ..... 45150 Shaft ..... 45150 Inner - 2.906" ..... 633 Shaft (Felt) ..... 633
②		35075		BR567/ BR563 ▲ SET425	BR528/ BR522	
③	40129	40136 or 40139 <sup>5</sup>		BR663/ BR653 ▲ SET405	HM212049/ HM212011 ▲ SET413	Inner - (Felt) ..... 633
④	45157	45160		594-A/ 592-A ▲ SET403	BR580/ BR572 ▲ SET401	Outer ..... 29887 Inner ..... 45150
⑤	w/o Gunite 81012 Anti-Skid Control Kit	43754	43752	BR663/ BR653 ▲ SET405	HM212049/ HM212011 ▲ SET413	

For in-text symbols, see page 6.

Mfr Line Number	Scotseal® PlusXL	Scotseal® Classic	Scotseal® Longlife	Inner (Cone/Cup)	Outer (Cone/Cup)	Grease Seal Location	Grease Seal Number
<b>Navistar (continued)</b>							
w/Gunite 81012 Anti-Skid Control Kit .....	45093	45099		BR663/ BR653 ▲SET405	HM212049/ HM212011 ▲SET413		
<b>6</b> 4.500" Shaft .....	45157	45160		598-A/ 592-A ▲SET404	BR580/ BR572 ▲SET401	Outer .....	29887
4.766" Shaft .....	47692	47697 or 47698 <sup>5</sup>	47693	598-A/ 592-A ▲SET404	BR580/ BR572 ▲SET401	Inner .....	45150
<b>7</b> .....	35058	35066 or 35072 <sup>5</sup>	35103	557-A/ 553-X	BR3782/ BR3720 ▲SET406	Outer Seal Kit .....	31378
<b>8</b> .....	46300	46305	46308	HM218248/ HM218210 ▲SET414	HM212049/ HM212011 ▲SET413	Inner .....	35062

**Ohio Body Mfg. - See Axle Mfr.**

**Palmer Axle Model Index**

Model	Capacity	Line No.	Model	Capacity	Line No.	Model	Capacity	Line No.
T18 .....	18000 lbs.	1						

Mfr Line Number	Scotseal® PlusXL	Scotseal® Classic	Scotseal® Longlife	Inner (Cone/Cup)	Outer (Cone/Cup)	Grease Seal Location	Grease Seal Number
<b>Palmer</b>							
<b>1</b> .....	40129	40136 or 40139 <sup>5</sup>		BR663/ BR653 ▲SET405	BR560/ 553-X		

**Pines Trailer - See Axle Mfr.**

**Polar American - See Axle Mfr.**

**Prior Axle Model Index**

Model	Capacity	Line No.	Model	Capacity	Line No.	Model	Capacity	Line No.
10000 lbs. ....	10000 lbs.	1						

Mfr Line Number	Scotseal® PlusXL	Scotseal® Classic	Scotseal® Longlife	Inner (Cone/Cup)	Outer (Cone/Cup)	Grease Seal Location	Grease Seal Number
<b>Prior</b>							
<b>1</b> .....				JM511946/ JM511910	JM205149/ JM205110		

## R.O.R. Axle Model Index

Model	Line No.	Model	Line No.	Model	Line No.	Model	Line No.
H1600 .....	1	TL20000 .....	3	UT2010P .....	3		
TKL Series .....	3	TM22000 .....	2	UT2010Q .....	3		
TK Series .....	4	U20000 .....	3	UT2070 .....	3		

Mfr Line Number	Scotseal® PlusXL	Scotseal® Classic	Scotseal® Longlife	Inner (Cone/Cup)	Outer (Cone/Cup)	Location	Grease Seal Number
--------------------	---------------------	----------------------	-----------------------	---------------------	---------------------	----------	-----------------------

### R.O.R.

<b>1</b> .....		39380		495-AX/ BR493	BR3984/ BR3920		
<b>2</b> .....	46300	46305	46308	HM218248/ HM218210 ▲ SET414	HM212049/ HM212011 ▲ SET413		
<b>3</b> w/o Gunite 81012 Anti-Skid Control Kit .....	43754	43752		665-A/ BR653	HM212049/ HM212011 ▲ SET413		
w/Gunite 81012 Anti-Skid Control Kit .....	45093	45099		665-A/ BR653	HM212049/ HM212011 ▲ SET413		
<b>4</b> .....	40129	40136 or 40139 <sup>5</sup>		BR663/ BR653 ▲ SET405	HM212049/ HM212011 ▲ SET413		

**Ravens Metal Products - See Axle Mfr.**

**Reliance Trailer Mfr. - See Axle Mfr.**

**Rockwell - See ArvinMeritor**

**Rogers Bros. Corp. - See Axle Mfr.**

## Sauer Axle Model Index

Model	Line No.	Model	Line No.	Model	Line No.	Model	Line No.
RHLS .....	2	RLZ10041 .....	1	RZ10041 .....	1	RZ14242 .....	1

Mfr Line Number	Scotseal® PlusXL	Scotseal® Classic	Scotseal® Longlife	Inner (Cone/Cup)	Outer (Cone/Cup)	Location	Grease Seal Number
--------------------	---------------------	----------------------	-----------------------	---------------------	---------------------	----------	-----------------------

### Sauer

<b>1</b> Budd Whls. w/o 15" 3 Spoke Whl. & 20" Spoke Whl. ....	40129	40136		BR663/ BR653 ▲ SET405	HM212049/ HM212011 ▲ SET413		
Budd Whls. w/o 15" 2 Spoke Whl. & 20" 6 Spoke Whl. ...		42624		BR749/ BR742	BR643/ BR632		

Mfr Line Number	Scotseal <sup>®</sup> PlusXL	Scotseal <sup>®</sup> Classic	Scotseal <sup>®</sup> Longlife	Inner (Cone/Cup)	Outer (Cone/Cup)	Grease Seal Location	Grease Seal Number
<b>Sauer (continued)</b>							
2 Budd & Motor Wheel Whls...	42627	42623	42631	HM518445/ HM518410 ▲SET415	HM518445/ HM518410 ▲SET415		

**Sauer (Otto) Axle Model Index**

Model	Capacity	Line No.	Model	Capacity	Line No.	Model	Capacity	Line No.
16000 lbs. ....	16000 lbs. ....	1	22000 lbs. ....	22000 lbs. ....	2			
20000 lbs. ....	20000 lbs. ....	2	23000 lbs. ....	23000 lbs. ....	3			

Mfr Line Number	Scotseal <sup>®</sup> PlusXL	Scotseal <sup>®</sup> Classic	Scotseal <sup>®</sup> Longlife	Inner (Cone/Cup)	Outer (Cone/Cup)	Grease Seal Location	Grease Seal Number
<b>Sauer (Otto)</b>							
1 3.938" Shaft .....	46300	39380	46308	HM218248/ HM218210 ▲SET414	HM212049/ HM212011 ▲SET413		
4.625" Shaft .....		46305					
2 .....	46300	46305	46308	HM218248/ HM218210 ▲SET414	HM212049/ HM212011 ▲SET413		
3 w/o Gunitite 81012 Anti-Skid Control Kit .....	43754	43752		JM718149/ JM718110	HM212049/ HM212011 ▲SET413		

**Schuler Mfg. & Equip. - See Eaton**

**Spencer Axle Model Index**

Model	Line No.	Model	Line No.	Model	Line No.	Model	Line No.
209 .....	1	408 .....	2	509 .....	1		
309 .....	1	409 .....	1				

Mfr Line Number	Scotseal <sup>®</sup> PlusXL	Scotseal <sup>®</sup> Classic	Scotseal <sup>®</sup> Longlife	Inner (Cone/Cup)	Outer (Cone/Cup)	Grease Seal Location	Grease Seal Number
<b>Spencer</b>							
1 .....		42624		749-S or BR749/ BR742	BR643/ BR632		
2 .....	40129	40136		BR663/ BR653 ▲SET405	HM212049/ HM212011 ▲SET413		

**Spicer Axle Model Index**

Model	Capacity	Line No.	Model	Capacity	Line No.	Model	Capacity	Line No.
20L .....	20000 lbs. ....	10	23L501 .....	23000 lbs. ....	3	25RD .....	25000 lbs. ....	19
20L-77 .....	20000 lbs. ....	10	23R .....	23000 lbs. ....	3	A .....	20000 lbs. ....	10
21D .....	21000 lbs. ....	12	24L .....	23000 lbs. ....	3	A45 .....	45000 lbs. ....	20
22L .....	22000 lbs. ....	11	25LD .....	25000 lbs. ....	12	A65 .....	65000 lbs. ....	9
22R .....	22000 lbs. ....	11	25LD-501 .....	25000 lbs. ....	12	B .....	20000 lbs. ....	10
23L .....	23000 lbs. ....	3	25R .....	25000 lbs. ....	3	C .....	20000 lbs. ....	10

## Spicer Axle Model Index (continued)

Model	Capacity	Line No.	Model	Capacity	Line No.	Model	Capacity	Line No.
C-07LA3		10	H25LD	25000 lbs.	12	T14-4575	15000 lbs.	1
C2	20000 lbs.	11	H25R	25000 lbs.	3	T14-4576	15000 lbs.	1
C2D	20000 lbs.	11	HD		13	T14D	15000 lbs.	1
CB	20000 lbs.	10	J	20000 lbs.	3	T18	20000 lbs.	10
CD	20000 lbs.	10	J501		3	T18A	20000 lbs.	10
CE	20000 lbs.	10	JE	20000 lbs.	3	T18B	20000 lbs.	10
D	20000 lbs.	12	JH	20000 lbs.	3	T18C	20000 lbs.	10
D10	12000 lbs.	18	K14	14000 lbs.	1	T18D-226	20000 lbs.	10
D14	15000 lbs.	1	K20	20000 lbs.	2	T20L	20000 lbs.	10
D21		4	K21	21000 lbs.	2	T20L-77	20000 lbs.	10
D22		3	K22	22000 lbs.	3	T21	21000 lbs.	5
DD21		3	K24		4	T21D	21000 lbs.	5
DD22		2	K25	25000 lbs.	5	T22L	22000 lbs.	11
DE	20000 lbs.	12	K25		7	T23L	23000 lbs.	3
DH	20000 lbs.	12	K30	30000 lbs.	6	T24L	23000 lbs.	3
DWL1	20000 lbs.	12	K45		8	T25	25000 lbs.	14
E	23000 lbs.	11	K65		9	T25-6000	25000 lbs.	14
ED	22500 lbs.	11	KTT21		2	T9	18000 lbs.	16
EH	22500 lbs.	11	LA15	15000 lbs.	10	T9AD	9000 lbs.	17
ESR225J	22500 lbs.	3	N	15000 lbs.	1	W	30000 lbs.	14
ESR225P	22500 lbs.	21	ND	15000 lbs.	1	X1A		15
ESR230J	23000 lbs.	3	P		4			
ESR230P	23000 lbs.	21	P22		4			
EST225J	22500 lbs.	3	R900		22			
EST225P	22500 lbs.	21	T	25000 lbs.	3			
EST230J	23000 lbs.	3	T11A	11000 lbs.	15			
EST230P	23000 lbs.	21	T14	15000 lbs.	1			
ETA225D	22500 lbs.	12	T14-4500	15000 lbs.	1			
ETA225J	22500 lbs.	10	T14-4516	15000 lbs.	1			
ETA230C	23000 lbs.	3	T14-4545	15000 lbs.	1			
H		13	T14-4566	15000 lbs.	1			

Mfr Line Number	Scotseal® PlusXL	Scotseal® Classic	Scotseal® Longlife	Inner (Cone/Cup)	Outer (Cone/Cup)	Location	Grease Seal Number
--------------------	---------------------	----------------------	-----------------------	---------------------	---------------------	----------	-----------------------

### Spicer

1		35075		BR567/ BR563 ▲ SET425	BR528/ BR522		
2	3.250" Inner Cone I.D. ....	40129	40136 or 40139 <sup>5</sup>	BR663/ BR653 ▲ SET405	HM212049/ HM212011 ▲ SET413		
	3.375" Inner Cone I.D. ....	40129	40136 or 40139 <sup>5</sup>	665-A/ BR653	HM212049/ HM212011 ▲ SET413		
3		46300	46305	46308	HM218248/ HM218210 ▲ SET414	HM212049/ HM212011 ▲ SET413	
4		42627	42623	42631	HM518445/ HM518410 ▲ SET415	HM518445/ HM518410 ▲ SET415	
5			42624		BR749/ BR742	BR643/ BR632	
6			45162		BR759/ BR752	BR740/ BR742	
7						BR643/ BR633	

For in-text symbols, see page 6.

Mfr Line Number	Scotseal® PlusXL	Scotseal® Classic	Scotseal® Longlife	Inner (Cone/Cup)	Outer (Cone/Cup)	Grease Seal Location	Grease Seal Number
<b>Spicer (continued)</b>							
8				BR780/ BR772	BR6580/ BR6535		
9					BR6580/ BR6535		
10	40129	40136		BR663/ BR653 ▲SET405	HM212049/ HM212011 ▲SET413		
11	43754	43752		665-A/ BR653	HM212049/ HM212011 ▲SET413		
12	47692	47697	47693	594-A/ 592-A ▲SET403	BR580/ BR572 ▲SET401		
13		42624		BR749/ BR742	BR643/ BR632		
14		48884		BR760/ BR752	BR749/ BR742		
15				BR641/ BR633	BR527/ BR522		
16	35058	35066	35103	HM212044/ HM212011	BR3782/ BR3720 ▲SET406		
17	45157	45160		557-A/ 552-A	BR3782/ BR3720 ▲SET406		
18		28820		BR28995/ BR28920	BR25580/ BR25523		
19	47692	47697	47693	598-A/ 592-A ▲SET404	BR575/ BR572		
20				BR787/ BR772	BR6580/ BR6535		
21	42627	42623	42631	HM518445/ HM518410 ▲SET415	HM518445/ HM518410 ▲SET415		
22		46390		BR593/ 592-A			

**A  
P  
P  
L  
I  
C  
A  
T  
I  
O  
N  
S**

**T  
R  
A  
I  
L  
E  
R  
,  
T  
A  
G  
&  
P  
U  
S  
H  
E  
R  
A  
X  
L  
E  
S**

**F  
R  
O  
N  
T  
A  
X  
L  
E  
S**

**D  
R  
I  
V  
E  
A  
X  
L  
E  
S**

**P  
I  
N  
I  
O  
N  
S  
E  
A  
L  
S**

**C  
O  
N  
M  
E  
T®**

**L  
I  
G  
H  
T  
T  
R  
U  
C  
K**



## Standard Forge Axle Model Index

Model	Line No.	Model	Line No.	Model	Line No.	Model	Line No.
408	1	A21T	5	A700	1	SD2200AB	10
A10S	2	A-22	6	A8.5S	2	STA13	4
A11S	3	A22S	6	A900	1	STA13S	4
A13S	4	A22H	6	AL17S	1	T8.5	2
A13S	4	A22S	6	AT20T	5	T85	2
A15	4	A24H	13	DA11S	3	T8.5S	2
A15S	4	A24S	13	DA13S	4	T85S	2
A16	14	A25	7	DA13X	4	TA13S	4
A-16 Series	16	A25S	7	DA15S	4	TA16S-60	15
A17S	1	A26	7	DA17S	1	TA16S-60 Series	15
A18S	1	A26S	7	DA17S	1	TA17	1
A19	1	A40	11	DA19H	1	TA17S	1
A19H	1	A40S	11	DA19S	1	TA20T	5
A19S	1	A45S	8	K14	4	TA21T	5
A-20 Series	5	A50	12	K21	1	TA25	7
A20T	5	A60	12	K25	5	TA26	7
A21	5	A60S	12	K30	7	TTA13S	4
A21S	1	A65	9	S700	1	TTA17	1
A-21Series	17	A65S	9	S900	1	TTA17S	1

Mfr Line Number	Scotseal® PlusXL	Scotseal® Classic	Scotseal® Longlife	Inner (Cone/Cup)	Outer (Cone/Cup)	Grease Seal Location	Grease Seal Number
--------------------	---------------------	----------------------	-----------------------	---------------------	---------------------	-------------------------	-----------------------

### Standard Forge

1	40129	40136 or 40139 <sup>5</sup>		BR663/ BR653 ▲SET405	HM212049/ HM212011 ▲SET413		
2		28820		BR28995/ BR28920	BR25580/ BR25523		
3				560-S/ 552-A	BR419/ BR414		
4		35075		BR567/ BR563 ▲SET425	BR528/ BR522		
5		42624		BR749/ BR742	BR643/ BR632		
6	46300	46305	46308	HM218248/ HM218210 ▲SET414	HM212049/ HM212011 ▲SET413		
7		45162		BR759/ BR752	BR740/ BR742		
8				BR787/ BR772	BR6580/ BR6535		
9					BR6580/ BR6535		
10		35075		BR39250/ BR39412			

For in-text symbols, see page 6.

Mfr Line Number	Scotseal <sup>®</sup> PlusXL	Scotseal <sup>®</sup> Classic	Scotseal <sup>®</sup> Longlife	Inner (Cone/Cup)	Outer (Cone/Cup)	Grease Seal Location	Grease Seal Number
<b>11</b> .....				BR780/ BR772	BR6580/ BR6535		
<b>12</b> .....					BR6580/ BR6535		
<b>13</b> .....	42627	42623	42631	HM518445/ HM518410 ▲SET415	HM518445/ HM518410 ▲SET415		
<b>14</b> .....				BR581/ BR572	HM212049/ HM212011 ▲SET413		
<b>15</b> .....				BR580/ BR572 ▲SET401	BR560/ 553-X		
<b>16</b> .....				BR580/ BR572 ▲SET401	HM212049/ HM212011 ▲SET413		
<b>17</b> .....					BR643/ BR633		

**Stoughton Trailers Inc. - See Axle Mfr.**

**Strick Corp. - See Axle Mfr.**

**Sudisa Axle Model Index**

Model	Capacity	Line No.	Model	Capacity	Line No.	Model	Capacity	Line No.
EA11ED .....	(1969&UP)	1	EA12EF .....		3	EA9EM .....		2
EA11EM .....		2	EA12TD .....	(1969&UP)	1	ET9M .....		2
EA11TM .....		2	EA12TF .....		3			

Mfr Line Number	Scotseal <sup>®</sup> PlusXL	Scotseal <sup>®</sup> Classic	Scotseal <sup>®</sup> Longlife	Inner (Cone/Cup)	Outer (Cone/Cup)	Grease Seal Location	Grease Seal Number
<b>1</b> .....	47692	47697	47693	594-A/ 592-A ▲SET403	BR580/ BR572 ▲SET401		
<b>2</b> .....	46300	46305	46308	HM218248/ HM218210 ▲SET414	HM212049/ HM212011 ▲SET413		
<b>3</b> .....	42627	42623	42631	HM518445/ HM518410 ▲SET415	HM518445/ HM518410 ▲SET415		

**Theurer Atlantic - See Axle Mfr.**

**Timken - See ArvinMeritor Standard**

**Timpte - See Axle Mfr.**

**Trailmobile - See Axle Mfr.**

**Trailer Axle Model Index**

Model	Capacity	Line No.	Model	Capacity	Line No.	Model	Capacity	Line No.
23000 lbs. ....	23000 lbs. ....	1						

Mfr Line Number	Scotseal® PlusXL	Scotseal® Classic	Scotseal® Longlife	Inner (Cone/Cup)	Outer (Cone/Cup)	Grease Seal Location	Grease Seal Number
--------------------	---------------------	----------------------	-----------------------	---------------------	---------------------	-------------------------	-----------------------

**Trailer**

<b>1</b> w/o Gunite 81012 Anti-Skid Control Kit .....	43754	43752		JM718149/ JM718110	HM212049/ HM212011 ▲SET413		
w/Gunite 81012 Anti-Skid Control Kit .....	45093	45099		JM718149/ JM718110	HM212049/ HM212011 ▲SET413		

**Trunnion Axle Model Index**

Model	Line No.	Model	Line No.	Model	Line No.	Model	Line No.
TA-175 .....	1						

Mfr Line Number	Scotseal® PlusXL	Scotseal® Classic	Scotseal® Longlife	Inner (Cone/Cup)	Outer (Cone/Cup)	Grease Seal Location	Grease Seal Number
--------------------	---------------------	----------------------	-----------------------	---------------------	---------------------	-------------------------	-----------------------

**Trunnion**

<b>1</b> .....	40129	40136 or 40139 <sup>5</sup>		BR663/ BR653 ▲SET405	HM212049/ HM212011 ▲SET413		
-------------------	-------	--------------------------------	--	----------------------------	----------------------------------	--	--

**Utility Equip Axle Model Index**

Model	Capacity	Line No.	Model	Capacity	Line No.	Model	Capacity	Line No.
18000 lbs. ....	18000 lbs. ....	1						

Mfr Line Number	Scotseal® PlusXL	Scotseal® Classic	Scotseal® Longlife	Inner (Cone/Cup)	Outer (Cone/Cup)	Grease Seal Location	Grease Seal Number
--------------------	---------------------	----------------------	-----------------------	---------------------	---------------------	-------------------------	-----------------------

**Utility Equip**

<b>1</b> From 1965 .....	40129	40136 or 40139 <sup>5</sup>		BR663/ BR653 ▲SET405	HM212049/ HM212011 ▲SET413		
-----------------------------	-------	--------------------------------	--	----------------------------	----------------------------------	--	--

## Volvo Axle Model Index

Model	Line No.	Model	Line No.	Model	Line No.	Model	Line No.
F7 .....	1						

Mfr Line Number	Scotseal <sup>®</sup> PlusXL	Scotseal <sup>®</sup> Classic	Scotseal <sup>®</sup> Longlife	Inner (Cone/Cup)	Outer (Cone/Cup)	Grease Seal Location	Number
--------------------	---------------------------------	----------------------------------	-----------------------------------	---------------------	---------------------	-------------------------	--------

### Volvo

① .....	45157	45160		BR594/ 592-A	BR580/ BR572 ▲SET401		
---------	-------	-------	--	-----------------	----------------------------	--	--

**Vulcan Trailer - See Axle Mfr.**

**Wabash National Corp. - See Axle Mfr.**

**Webb - See Axle Mfr.**

## Westport Axle Model Index

Model	Line No.	Model	Line No.	Model	Line No.	Model	Line No.
F3W-1600 .....	1	F6W-1600 .....	1	WS16 (w/Star Front) .....	1		

Mfr Line Number	Scotseal <sup>®</sup> PlusXL	Scotseal <sup>®</sup> Classic	Scotseal <sup>®</sup> Longlife	Inner (Cone/Cup)	Outer (Cone/Cup)	Grease Seal Location	Number
--------------------	---------------------------------	----------------------------------	-----------------------------------	---------------------	---------------------	-------------------------	--------

### Westport

① .....	46300	46305	46308	HM218248/ HM218210 ▲SET414	HM212049/ HM212011 ▲SET413		
---------	-------	-------	-------	----------------------------------	----------------------------------	--	--

## White Axle Model Index

Model	Line No.	Model	Line No.	Model	Line No.	Model	Line No.
TKN .....	1	TQD .....	1				

Mfr Line Number	Scotseal <sup>®</sup> PlusXL	Scotseal <sup>®</sup> Classic	Scotseal <sup>®</sup> Longlife	Inner (Cone/Cup)	Outer (Cone/Cup)	Grease Seal Location	Number
--------------------	---------------------------------	----------------------------------	-----------------------------------	---------------------	---------------------	-------------------------	--------

### White

① .....	46300	46305	46308	HM218248/ HM218210 ▲SET414	HM212049/ HM212011 ▲SET413		
---------	-------	-------	-------	----------------------------------	----------------------------------	--	--

**Wilson Trailer Co. - See Axle Mfr.**

## ACF Truck Axle Model Index

Model	Line No.	Model	Line No.	Model	Line No.	Model	Line No.
37P	2	C27	1	C44	2	T45	2
37PA	2	C27B	1	C51	3	T46	2
37PB	2	C31	1	IC41	2	TC44	3
37PBS	2	C31B	1	IC41A	2		
41S	2	C36	2	SU37	1		
45S	2	C40	2	T44	2		

Mfr Line Number	Scotseal® PlusXL	Scotseal® Classic	Scotseal® Longlife	Inner (Cone/Cup)	Outer (Cone/Cup)	Grease Seal	
						Location	Number

### ACF Truck

1						Inner	28848
2						Inner	40036
3						Inner	40078

**Aerocoach - See Axle Mfr.**

**American LaFrance - See Axle Mfr.**

## ArvinMeritor (School Bus) Axle Model Index

Model	Capacity	Line No.	Model	Capacity	Line No.	Model	Capacity	Line No.
FC900		1	FE921		3	FF941		3
FC931		1	FE931		4	FF942		6
FD900		2	FF900		3	FF943		3
FD921		2	FF921		3	FF961		6
FD931		2	FF931		3	FG941		6
FD961		3	FF932		6	FG943		6
FE900	Std. Axle	4	FF933		3			
FE900	Std. Axle	5	FF934		3			

Mfr Line Number	Scotseal® PlusXL	Scotseal® Classic	Scotseal® Longlife	Inner (Cone/Cup)	Outer (Cone/Cup)	Grease Seal	
						Location	Number

### ArvinMeritor (School Bus)

1				BR45284/ BR45220 ▲SET410			
2	35058	35066	35103	BR39581/ BR39520	BR3585/ BR3525		
3	35058	35066	35103	HM212047/ HM212011 ▲SET412	BR3782/ BR3720 ▲SET406		
4	35058	35066	35103	557-A/ 553-X	BR3782/ BR3720 ▲SET406		
5	35058	35066	35103	HM212044/ HM212011	BR3782/ BR3720 ▲SET406		

For in-text symbols, see page 6.

Mfr Line Number	Scotseal® PlusXL	Scotseal® Classic	Scotseal® Longlife	Inner (Cone/Cup)	Outer (Cone/Cup)	Grease Seal Location	Number
<b>ArvinMeritor (School Bus) (continued)</b>							
<b>6</b>	35058	35066	35103	HM212049/ HM212011 ▲SET413	BR3782/ BR3720 ▲SET406		

## ArvinMeritor Standard Axle Model Index

Model	Capacity	Line No.	Model	Capacity	Line No.	Model	Capacity	Line No.
16000		43	27062A	14500 lbs.	46	32550		61
16600		43	27063	14000 lbs.	47	32550H		27
16601		43	27070	14000 lbs.	47	32550TW		27
16602		43	27071	14000 lbs.	47	32552		52
16608		38	27072	14000 lbs.	47	32553		52
16612		38	27450	14000 lbs.	46	32556		52
16613		38	27451	14000 lbs.	46	F2090	8000 lbs.	20
16616		38	27452	14000 lbs.	46	F2090H	15000 lbs.	20
16618		38	27454	14000 lbs.	46	F2090H73	15000 lbs.	20
16800		56	27460	15000 lbs.	16	F2090W	15000 lbs.	20
16800W	12000 lbs.	24	27460	14000 lbs.	58	F2090W73	15000 lbs.	20
16801		56	27461	14000 lbs.	46	F2094	10500 lbs.	39
16801W	12000 lbs.	25	27462	14000 lbs.	46	F233	10000 lbs.	23
1689		38	27462A	14000 lbs.	46	F235	15000 lbs.	21
16900		38	27463	14000 lbs.	46	F3100CW	15000 lbs.	21
16901		51	27463A	14000 lbs.	46	F3100W	15000 lbs.	21
16901W	12000 lbs.	26	27465	15000 lbs.	16	F3200W	15000 lbs.	21
16902		51	27465A	14000 lbs.	58	F409CW	15000 lbs.	21
16902W	12000 lbs.	26	27620	14000 lbs.	46	F460		22
16903		51	2770		38	F462		22
16903W	12000 lbs.	26	2771		38	F464		22
16905		51	2774		38	F466		22
16905W	12000 lbs.	26	2775		38	F7900	20000 lbs.	57
16910		51	2776		38	F7900N	15000 lbs.	23
1692		38	2777		38	F7901	20000 lbs.	42
16920		51	30000	3750 lbs.	48	F7910	20000 lbs.	42
16920W	12000 lbs.	26	30003	3750 lbs.	48	FC900		62
1693		38	30004	3750 lbs.	48	FC900H	7000 lbs.	1
16930	12000 lbs.	26	30012	3750 lbs.	48	FC900N	7000 lbs.	1
16930W	12000 lbs.	26	30020	3750 lbs.	48	FC900TW	7000 lbs.	1
16931	12000 lbs.	26	30023	3750 lbs.	49	FC901	7000 lbs.	1
16931W	12000 lbs.	26	30062	3750 lbs.	49	FC901H	7000 lbs.	1
2600		40	30063	3750 lbs.	49	FC901N	7000 lbs.	1
26060		38	30064	3750 lbs.	49	FC901TW	7000 lbs.	1
26061		45	31007	4500 lbs.	50	FC903	7000 lbs.	32
26062		38	31008	4500 lbs.	50	FC921	7000 lbs.	32
26063		38	31009	4500 lbs.	50	FC931	7000 lbs.	2
26065		38	31013	4500 lbs.	50	FC931N	7000 lbs.	2
2650		38	31015	4500 lbs.	50	FC941	8000 lbs.	36
2652		51	31018	4500 lbs.	50	FD208	9000 lbs.	9
2652P		38	31020	4500 lbs.	50	FD209	9000 lbs.	9
2653		38	31041	4500 lbs.	50	FD211	9000 lbs.	10
2653P		38	31100	5000 lbs.	50	FD215	9000 lbs.	10
2658		41	31104	5000 lbs.	50	FD219	9000 lbs.	10
2660		38	31105	5000 lbs.	50	FD900	9000 lbs.	9
2661		38	31116	5000 lbs.	50	FD900DPA	9000 lbs.	9
2662		38	32500		52	FD900DPH	9000 lbs.	9
2663		38	32501		52	FD900H	9000 lbs.	9
2664		38	32502		52	FD900N	9000 lbs.	9
2665		38	32504		52	FD900P	9000 lbs.	9
2666		38	32505		61	FD900TW	9000 lbs.	9
2668		38	32506		52	FD900W	9000 lbs.	9
2700		40	32508		52	FD901	9000 lbs.	54
27000	14000 lbs.	46	32509		52	FD901DPH	9000 lbs.	9
27050	14000 lbs.	46	32514		52	FD901H	9000 lbs.	9
27052	14000 lbs.	46	32515		61	FD901P	9000 lbs.	9
27054	14000 lbs.	46	32518		52	FD901TW	9000 lbs.	9
27060	14000 lbs.	46	32519		52	FD903	9000 lbs.	9
27061	14000 lbs.	46	32520		52	FD921		34
27062	14000 lbs.	46	32521		52	FD931	9000 lbs.	2



## ArvinMeritor Standard Axle Model Index (continued)

Model	Capacity	Line No.	Model	Capacity	Line No.	Model	Capacity	Line No.
FD931N	9000 lbs.	2	FE970TW	10800 lbs.	12	FH901N	16000 lbs.	17
FD931TW	9000 lbs.	2	FF900	12000 lbs.	30	FH901P	16000 lbs.	17
FD933	9000 lbs.	34	FF901	12000 lbs.	55	FH901RDA	16000 lbs.	17
FD961	10000 lbs.	30	FF901H	12000 lbs.	10	FH901RDH	16000 lbs.	17
FDS1600	16000 lbs.	3	FF901N	12000 lbs.	10	FH903	16000 lbs.	29
FDS1600RSA	16000 lbs.	3	FF901P	12000 lbs.	10	FL900	18000 lbs.	29
FDS1800	18000 lbs.	4	FF901RDA	12000 lbs.	10	FL901	18000 lbs.	18
FDS1800N	18000 lbs.	4	FF901RDH	12000 lbs.	10	FL901N	18000 lbs.	18
FDS1800RSA	18000 lbs.	4	FF901TW	12000 lbs.	10	FL901P	18000 lbs.	18
FDS1800TW	18000 lbs.	4	FF903	12000 lbs.	10	FL901RDA	18000 lbs.	18
FDS1801RSA	18000 lbs.	4	FF920		30	FL901RDH	18000 lbs.	18
FDS1801TW	18000 lbs.	4	FF921	12000 lbs.	10	FL903	18000 lbs.	29
FDS1802RSA	18000 lbs.	4	FF921RDA	12000 lbs.	10	FL921	18000 lbs.	29
FDS1805	18000 lbs.	5	FF921RDH	12000 lbs.	10	FL931	20000 lbs.	18
FDS1805RDH	18000 lbs.	5	FF921TW	12000 lbs.	10	FL931N	20000 lbs.	18
FDS1807	18000 lbs.	5	FF930	12000 lbs.	30	FL931P	20000 lbs.	18
FDS1807RDH	18000 lbs.	5	FF931	12000 lbs.	10	FL931RDA	20000 lbs.	18
FDS1808	18000 lbs.	5	FF931A	12000 lbs.	10	FL936		29
FDS1808RHD	18000 lbs.	5	FF931P	12000 lbs.	10	FL941	20000 lbs.	18
FDS2100	21000 lbs.	5	FF931TW	12000 lbs.	10	FL942	13000 lbs.	29
FDS2101	21000 lbs.	5	FF932	12000 lbs.	13	FL943	16000 lbs.	29
FDS2102	21000 lbs.	5	FF933	12000 lbs.	13	FL951	20000 lbs.	18
FDS75	7500 lbs.	60	FF934		30	FU900	28000 lbs.	19
FDS750	7500 lbs.	7	FF941	12000 lbs.	10	FU900P	28000 lbs.	19
FDS750BH	7500 lbs.	7	FF941A	12000 lbs.	10	FU910	28000 lbs.	33
FDS750CH	7500 lbs.	7	FF942	13200 lbs.	37	FU935	30000 lbs.	35
FDS750CN	7500 lbs.	7	FF943	12000 lbs.	30	JD1448		38
FDS751CN	7500 lbs.	8	FF944	13200 lbs.	29	RF16145	16000 lbs.	44
FDS75N	7500 lbs.	6	FF961	12000 lbs.	37	RF21155	21000 lbs.	44
FE900	10800 lbs.	11	FF966	12000 lbs.	59	RF21156	21000 lbs.	44
FE900DPA	10800 lbs.	11	FF971	12000 lbs.	14	RF21355	21000 lbs.	53
FE900DPH	10800 lbs.	11	FG900	14600 lbs.	15	RHD	12000 lbs.	10
FE900H	10800 lbs.	11	FG900N	14600 lbs.	15			
FE900N	10800 lbs.	11	FG900TW	14600 lbs.	15			
FE900P	10800 lbs.	11	FG901	14600 lbs.	16			
FE900TW	10800 lbs.	11	FG903	14600 lbs.	16			
FE901	11000 lbs.	31	FG931	14600 lbs.	13			
FE903	11000 lbs.	31	FG941	14600 lbs.	13			
FE921	11000 lbs.	30	FG943	14600 lbs.	37			
FE931	11000 lbs.	31	FH900	16000 lbs.	28			
FE970	11000 lbs.	12	FH901	16000 lbs.	17			

Mfr Line Number	Scotseal® PlusXL	Scotseal® Classic	Scotseal® Longlife	Inner (Cone/Cup)	Outer (Cone/Cup)	Grease Seal Location	Grease Seal Number
--------------------	---------------------	----------------------	-----------------------	---------------------	---------------------	-------------------------	-----------------------

### ArvinMeritor Standard

1	Standard Axle		28820	BR45284/ BR45220 ▲SET410	BR2780/ BR2720			
	Ford		28820	BR45284/ BR45220 ▲SET410	BR25880/ BR25820	Inner	28828	
	Navistar		28820	BR45284/ BR45220 ▲SET410	BR2780/ BR2720			
2		35058	35066	35103	BR39581/ BR39520	BR3585/ BR3525	Inner	34980
3	Standard Axle			BR64450/ BR64700	HM218248/ HM218210 ▲SET414	Inner	60012	

For in-text symbols, see page 6.

Mfr Line Number	Scotseal® PlusXL	Scotseal® Classic	Scotseal® Longlife	Inner (Cone/Cup)	Outer (Cone/Cup)	Grease Seal Location	Number
<b>ArvinMeritor Standard (continued)</b>							
Navistar .....				BR64450/ BR64700	HM218248/ HM218210 ▲SET414	Inner .....	60012
<b>4</b> Standard Axle .....				BR71450/ BR71750	BR52400/ BR52637	Inner .....	70016
Navistar .....				BR71450/ BR71750	BR52400/ BR52637	Inner .....	70016
<b>5</b> Standard Axle .....				JHM720249/ JHM720210	BR52375/ BR52637	Axle Shaft .....	32397
Navistar .....				JHM720249/ JHM720210	BR52375/ BR52637	Inner .....	53790
						Axle Shaft .....	32397
						Inner .....	53790
<b>6</b> .....				BR39590/ BR39520 ▲SET408	387-S/ 382-A	Inner .....	36186
<b>7</b> Standard Axle .....				BR47490/ BR47420	395-A/ 394-A		
Navistar .....				BR47490/ BR47420	395-A/ 394-A		
<b>8</b> .....				BR33287/ BR33472	395-A/ 394-A		
<b>9</b> Standard Axle .....	35058	35066 or 35072 <sup>5</sup>	35103	BR39581/ BR39520	BR3585/ BR3525	Inner .....	35062
Ford .....	35058	35066 or 35072 <sup>5</sup>	35103	BR39581/ BR39520	BR3585/ BR3525		
Navistar .....	35058	35066 or 35072 <sup>5</sup>	35103	BR39581/ BR39520	BR3585/ BR3525	Inner .....	35062
<b>10</b> Standard Axle .....	35058	35066 or 35072 <sup>5</sup>	35103	HM212047/ HM212011 ▲SET412	BR3782/ BR3720 ▲SET406	Inner .....	35062
Ford .....	35058	35066 or 35072 <sup>5</sup>	35103	HM212047/ HM212011 ▲SET412	BR3782/ BR3720 ▲SET406	Inner .....	35062
GMC .....	35058	35066 or 35072 <sup>5</sup>	35103	HM212047/ HM212011 ▲SET412	BR3782/ BR3720 ▲SET406	Inner .....	35062
Navistar .....	35058	35066 or 35072 <sup>5</sup>	35103	HM212047/ HM212011 ▲SET412	BR3782/ BR3720 ▲SET406	Inner .....	35062
<b>11</b> Standard Axle - 2nd Design..	35058	35066 or 35072 <sup>5</sup>	35103	HM212044/ HM212011	BR3782/ BR3720 ▲SET406	Inner .....	35062
Standard Axle - 1st Design .	35058	35066 or 35072 <sup>5</sup>	35103	557-A/ 553-X	BR3782/ BR3720 ▲SET406	Inner .....	35062
Ford - 2nd Design .....	35058	35066 or 35072 <sup>5</sup>	35103	HM212044/ HM212011	BR3782/ BR3720 ▲SET406	Inner .....	35062

**APPLICATIONS**

TRAILER, TAG & PUSH AXLES

FRONT AXLES

DRIVE AXLES

PINION SEALS

CONMET®

LIGHT TRUCK

Mfr Line Number	Scotseal® PlusXL	Scotseal® Classic	Scotseal® Longlife	Inner (Cone/Cup)	Outer (Cone/Cup)	Grease Seal Location	Number
<b>ArvinMeritor Standard (continued)</b>							
Ford - 1st Design .....	35058	35066 or 35072 <sup>5</sup>	35103	557-A/ 553-X	BR3782/ BR3720 ▲SET406	Inner .....	35062
GMC - From 1960 .....	35058	35066 or 35072 <sup>5</sup>	35103	HM212044/ HM212011	BR3782/ BR3720 ▲SET406		
GMC - From 1955 Thru 1959.		35075		HM212044/ HM212011	BR3782/ BR3720 ▲SET406		
GMC - Thru 1954 .....		35075		557-A/ 553-X	BR3782/ BR3720 ▲SET406		
Navistar - 2nd Design .....	35058	35066 or 35072 <sup>5</sup>	35103	HM212044/ HM212011	BR3782/ BR3720 ▲SET406	Inner .....	35062
Navistar - 1st Design .....	35058	35066 or 35072 <sup>5</sup>	35103	557-A/ 553-X	BR3782/ BR3720 ▲SET406	Inner .....	35062
<b>12</b> Standard Axle .....		48794		756-A/ BR752	HM212047/ HM212011 ▲SET412	Inner .....	48883
Ford .....		48796		756-A/ BR752	HM212047/ HM212011 ▲SET412	Inner .....	48886
GMC .....		48794		756-A/ BR752	HM212046/ HM212011 ▲SET412	Inner .....	48883
Navistar .....		48794		756-A/ BR752	HM212047/ HM212011 ▲SET412	Inner .....	48883
<b>13</b> .....	35058	35066 or 35072 <sup>5</sup>	35103	HM212049/ HM212011 ▲SET413	BR3782/ BR3720 ▲SET406	Inner .....	35062
<b>14</b> .....		48796		756-A/ BR752	HM212047/ HM212011 ▲SET412	Inner .....	48886
<b>15</b> Standard Axle .....		39380		BR6320/ BR6386	532-A/ BR537	Inner .....	40036
Navistar .....		39380		BR6320/ BR6386	532-A/ BR537	Inner .....	40036
<b>16</b> Ford .....		39380		BR6320/ BR6389	532-A/ BR537	Inner .....	40036
GMC .....		39380		BR6320/ BR6389	532-A/ BR537	Inner .....	40036
Navistar .....		39380		BR6320/ BR6389	532-A/ BR537	Inner .....	40036
<b>17</b> Standard Axle .....	43761	43764		6461-A/ BR6420 ▲SET423	BR3979/ BR3920	Inner .....	43762
Ford .....	43761	43764		6461-A/ BR6420 ▲SET423	555-S/ 552-A ▲SET424	Inner .....	43762

For in-text symbols, see page 6.

Mfr Line Number	Scotseal® PlusXL	Scotseal® Classic	Scotseal® Longlife	Inner (Cone/Cup)	Outer (Cone/Cup)	Grease Seal Location	Number
<b>ArvinMeritor Standard (continued)</b>							
Navistar - Exc. FA231 .....	43761	43764		6461-A/ BR6420 ▲SET423	BR3979/ BR3920	Inner .....	43762
Navistar - FA231 .....	43761	43764		6461-A/ BR6420 ▲SET423	555-S/ 552-A ▲SET424	Inner .....	43762
<b>18</b> Standard Axle .....	43761	43764		6461-A/ BR6420 ▲SET423	555-S/ 552-A ▲SET424	Inner .....	43762
Ford .....	43761	43764		6461-A/ BR6420 ▲SET423	555-S/ 552-A ▲SET424	Inner .....	43762
GMC .....	43761	43764		6461-A/ BR6420 ▲SET423	555-S/ 552-A ▲SET424	Inner .....	43762
Navistar .....	43761	43764		6461-A/ BR6420 ▲SET423	555-S/ 552-A ▲SET424	Inner .....	43762
<b>19</b> .....					BR749/ BR742	Outer .....	43820
<b>20</b> .....				BR594/ 592-A	BR498/ BR493	Axle Shaft .....	19886
<b>21</b> Standard Axle .....				BR71450/ BR71750	BR52400/ BR52637	Outer .....	25043
Navistar .....				BR71450/ BR71750	BR52400/ BR52637	Inner .....	62495
<b>22</b> GMC .....				BR3578/ BR3525	BR2689/ BR2631	Inner - 2.250" Shaft .....	22583
						Inner - 2.375" Shaft .....	23779
<b>23</b> .....				BR64450/ BR64700	BR52400/ BR52637		
<b>24</b> .....				BR623/ BR612		Inner .....	37525
<b>25</b> .....					BR59187/ BR59412	Inner .....	40077
<b>26</b> 2.563" Inner Brg. I.D. ....	40091	40086		BR6379/ BR6320	557-S/ 552-A	Inner .....	40078
2.625" Inner Brg. I.D. ....	40091	40086		BR6386/ BR6320	557-S/ 552-A	Inner .....	40078
<b>27</b> .....				BR3778/ BR3720	BR2790/ BR2720		
<b>28</b> .....	43761	43764		6461-A/ BR6420 ▲SET423	555-S/ 552-A ▲SET424		

**A  
P  
P  
L  
I  
C  
A  
T  
I  
O  
N  
S**

**T  
R  
A  
I  
L  
E  
R  
,  
T  
A  
G  
&  
P  
U  
S  
H  
E  
R  
A  
X  
L  
E  
S**

**F  
R  
O  
N  
T  
A  
X  
L  
E  
S**

**D  
R  
I  
V  
E  
A  
X  
L  
E  
S**

**P  
I  
N  
I  
O  
N  
S  
E  
A  
L  
S**

**C  
O  
N  
M  
E  
T®**

**L  
I  
G  
H  
T  
T  
R  
U  
C  
K**

Mfr Line Number	Scotseal® PlusXL	Scotseal® Classic	Scotseal® Longlife	Inner (Cone/Cup)	Outer (Cone/Cup)	Grease Seal Location	Number
<b>ArvinMeritor Standard (continued)</b>							
29 .....	43761	43764		6461-A/ BR6420 ▲SET423	555-S/ 552-A ▲SET424		
30 .....	35058	35066 or 35072 <sup>5</sup>	35103	HM212047/ HM212011 ▲SET412	BR3782/ BR3720 ▲SET406		
31 .....	35058	35066 or 35072 <sup>5</sup>	35103	557-A/ 553-X	BR3782/ BR3720 ▲SET406		
32 Thru 9/72 .....		28820		BR45284/ BR45220 ▲SET410	BR2780/ BR2720		
From 10/72 .....		28832		BR45284/ BR45220 ▲SET410	BR2780/ BR2720		
33 .....					BR749/ BR742		
34 .....	35058	35066 or 35072 <sup>5</sup>	35103	BR39581/ BR39520	BR3585/ BR3525		
35 .....					555-S/ 552-A ▲SET424		
36 .....	28759	28758		JM207049-A/ JM207010	BR25877/ BR25820		
37 .....	35058	35066 or 35072 <sup>5</sup>	35103	HM212049/ HM212011 ▲SET413	BR3782/ BR3720 ▲SET406		
38 .....	40091	40086		BR6320/ BR6379	552-A/ 557-S		
39 .....				BR594/ 592-A	BR498/ BR493		
40 2.563" Inner Cone I.D. ....	40091	40086		BR6320/ BR6379	552-A/ 557-S		
2.625" Inner Cone I.D. & .17" Cone Front Face Radius ..	40091	40086		BR6320/ BR6386	552-A/ 557-S		
2.625" Inner Cone I.D. & .25" Cone Front Face Radius ..	40091	40086		BR6320/ BR6389	552-A/ 557-S		
41 .....		40036 40040					

For in-text symbols, see page 6.

Mfr Line Number	Scotseal® PlusXL	Scotseal® Classic	Scotseal® Longlife	Inner (Cone/Cup)	Outer (Cone/Cup)	Grease Seal Location	Number
<b>ArvinMeritor Standard (continued)</b>							
42				BR64450/ BR64700			
43				BR623/ BR612	BR460/ 453-X		
44				JHM720249/ JHM720210	BR52375/ BR52637		
45					BR59175/ BR59412		
46				BR6386/ BR6320	BR537/ 532-A		
3.875" Shaft .....		38747 <sup>+</sup> w/455031		BR6320/ BR6389	552-A/ 557-S		
4.000" Shaft .....	40091	40086					
47	40091	40086		BR6320/ BR6379	552-A/ 557-S		
48				BR3382/ BR3320	BR1779/ 1729-X		
49				BR3382/ BR3320			
50				BR3578/ BR3525	BR2689/ BR2631		
51	40091	40086		BR6379/ BR6320	557-S/ 552-A		
2.563" Inner Cone I.D. ....				BR6386/ BR6320	557-S/ 552-A		
2.625" Inner Cone I.D. & .17" Cone Front Face Radius ..	40091	40086		BR6389/ BR6320	557-S/ 552-A		
2.625" Inner Cone I.D. & .25" Cone Front Face Radius ..	40091	40086					
52				BR3778/ BR3720	BR2790/ BR2720		
1.313" Outer Cone I.D. ....				BR3778/ BR3720	BR25877/ BR25820		
1.375" Outer Cone I.D. ....							
53				JHM720249/ JHM720210	BR52375/ BR52637	Inner ..... 32437 Outer ..... 53790	
54	35058	35066 or 35072 <sup>5</sup>	35103	BR39581/ BR39520	BR3585/ BR3525	Inner ..... 35062	
55	35058	35066 or 35072 <sup>5</sup>	35103	HM212047/ HM212011 ▲SET412	BR3782/ BR3720 ▲SET406	Inner ..... 35062	

**A  
P  
P  
L  
I  
C  
A  
T  
I  
O  
N  
S**

**T  
R  
A  
I  
L  
E  
R  
T  
A  
G  
&  
P  
U  
S  
H  
E  
R  
A  
X  
L  
E  
S**

**F  
R  
O  
N  
T  
A  
X  
L  
E  
S**

**D  
R  
I  
V  
E  
A  
X  
L  
E  
S**

**P  
I  
N  
I  
O  
N  
S  
E  
A  
L  
S**

**C  
O  
N  
M  
E  
T®**

**L  
I  
G  
H  
T  
T  
R  
U  
C  
K**



Mfr Line Number	Scotseal <sup>®</sup> PlusXL	Scotseal <sup>®</sup> Classic	Scotseal <sup>®</sup> Longlife	Inner (Cone/Cup)	Outer (Cone/Cup)	Grease Seal Location	Number
<b>ArvinMeritor Standard (continued)</b>							
56 .....	40091	40086		BR6379/ BR6320	557-S/ 552-A	Inner .....	40078
57 .....				BR64450/ BR64700		Inner .....	29322
						Outer .....	29322
58 5.375" Seal Bore .....		38747		BR6386/ BR6320	BR537/ 532-A		
5.625" Seal Bore .....	40091	40086		BR6389/ BR6320	557-S/ 552-A		
59 .....	35058	35066 or 35072 <sup>5</sup>	35103	HM212049/ HM212011 ▲SET413	BR3782/ BR3720 ▲SET406		
60 .....	28759	28758		JM207049-A/ JM207010	BR25877/ BR25820		
61 .....				BR3778/ BR3720			
62 .....				BR45284/ BR45220 ▲SET410			

**Autocar - See Axle Mfr.**

**Available - See Axle Mfr.**

**Bluebird Body Co. - See Axle Mfr.**

**Boyertown Auto Body Co. - See Axle Mfr.**

**Brockway - See Axle Mfr.**

**Brown - See Axle Mfr.**

**Capacity - See Axle Mfr.**

**Champion Motors - See Axle Mfr.**

**Chevrolet - See GMC**

## Clark Axle Axle Model Index

Model	Capacity	Line No.	Model	Capacity	Line No.	Model	Capacity	Line No.
F-361	3600 lbs.	1	F-458	4500 lbs.	2	FDS-2000	20000 lbs.	3
F-362	3600 lbs.	1	F-459	4500 lbs.	2			

Mfr Line Number	Scotseal® PlusXL	Scotseal® Classic	Scotseal® Longlife	Inner (Cone/Cup)	Outer (Cone/Cup)	Grease Seal	
						Location	Number

### Clark Axle

1				BR2788/ BR2726	BR1380/ BR1328		
2				BR26882/ BR26822	BR15101/ BR15250		
3				BR593/ 592-A			

## Coleman Axle Model Index

Model	Capacity	Line No.	Model	Capacity	Line No.	Model	Capacity	Line No.
14000	14000 lbs.	1	SD12	12000 lbs.	1	SD9	9000 lbs.	1
9000	9000 lbs.	2	SD17	17000 lbs.	2			

Mfr Line Number	Scotseal® PlusXL	Scotseal® Classic	Scotseal® Longlife	Inner (Cone/Cup)	Outer (Cone/Cup)	Grease Seal	
						Location	Number

### Coleman

1						Inner - Navistar FA140	21336
2						Inner	18425

**Correct Mfg. Co. - See Axle Mfr.**

**Crane Carrier - See Axle Mfr.**

**Crown Coach - See Axle Mfr.**

**Dana - See Spicer**

**Dart Truck Co. (Div. of Paccar) - See Axle Mfr.**

**Daybrook Ottawa - See Axle Mfr.**

**Diamond Reo - See Axle Mfr.**

**Diamond T - See Axle Mfr.**

## Dodge Axle Model Index

Model	Capacity	Line No.	Model	Capacity	Line No.	Model	Capacity	Line No.
11000 lbs. ....	11000 lbs. ....	1	5000 lbs. ....	5000 lbs. ....	6	FA-40 .....	4000 lbs. ....	5
12000 lbs. ....	12000 lbs. ....	2	5500 lbs. ....	5500 lbs. ....	7	FA-50 .....	5000 lbs. ....	7
15000 lbs. ....	15000 lbs. ....	3	7000 lbs. ....	7000 lbs. ....	8	FA-55 .....	5500 lbs. ....	7
16000 lbs. ....	16000 lbs. ....	4	7500 lbs. ....	7500 lbs. ....	9			
4000 lbs. ....	4000 lbs. ....	5	9000 lbs. ....	9000 lbs. ....	10			

Mfr Line Number	Scotseal® PlusXL	Scotseal® Classic	Scotseal® Longlife	Inner (Cone/Cup)	Outer (Cone/Cup)	Grease Seal Location	Grease Seal Number
-----------------	------------------	-------------------	--------------------	------------------	------------------	----------------------	--------------------

### Dodge

<b>1</b>	35058	35066 or 35072 <sup>5</sup>	35103	HM212044/ HM212011	BR3782/ BR3720 ▲SET406	Inner .....	35062
<b>2</b>	35058	35066 or 35072 <sup>5</sup>	35103	HM212047/ HM212011 ▲SET412	BR3782/ BR3720 ▲SET406	Inner .....	35062
<b>3</b>		39380		BR6386/ BR6320	BR537/ 532-A	Inner .....	40036
<b>4</b>	43761	43764		6461-A/ BR6420 ▲SET423	555-S/ 552-A ▲SET424		
<b>5</b>				BR37	BR15101/ BR15245	Inner .....	22835
<b>6</b>				BR25590/ BR25520	BR14116/ BR14276	Inner .....	24459
				BR25590/ BR25520	BR14116/ BR14276	Inner .....	22835
<b>7</b>				BR25590/ BR25520	BR14116/ BR14276	Inner .....	24459
<b>8</b>		28820		BR45284/ BR45220 ▲SET410	BR2780/ BR2720	Inner .....	28828
	34971	34975		BR45284/ BR45220 ▲SET410	BR2780/ BR2720	Inner .....	34980
<b>9</b>				BR47490/ BR47420			
<b>10</b>	35058	35066 or 35072 <sup>5</sup>	35103	BR39581/ BR39520	BR3585/ BR3525	Inner .....	35062
	34971	34975		BR39581/ BR39520	BR3585/ BR3525	Inner .....	34980

**Duplex - See Axle Mfr.**

# Eagle - See Axle Mfr.

## Eagle (Transit Bus) Axle Model Index

Model	Line No.	Model	Line No.	Model	Line No.	Model	Line No.
BOGIE AXLE	1	FRONT AXLE	1				

Mfr Line Number	Scotseal® PlusXL	Scotseal® Classic	Scotseal® Longlife	Inner (Cone/Cup)	Outer (Cone/Cup)	Grease Seal Location	Grease Seal Number
--------------------	---------------------	----------------------	-----------------------	---------------------	---------------------	-------------------------	-----------------------

### Eagle (Transit Bus)

①	35058	35066	35103	HM212047/ HM212011 ▲SET412	BR3782/ BR3720 ▲SET406		
---	-------	-------	-------	----------------------------------	------------------------------	--	--

## Eaton Axle Model Index

Model	Capacity	Line No.	Model	Capacity	Line No.	Model	Capacity	Line No.
79F		8	EFA18F3		3	F3A		4
82F		8	EFA20F4	20000 lbs.	3	F3D		4
E10001	10000 lbs.	1	EFA22T2	20000 lbs.	2	F4A		4
E20001	12000 lbs.	1	EFA22T2		3	F4D		4
EAF18F3	18000 lbs.	2	EFA22T5	20000 lbs.	2	FE-10		5
EFA12F3	12000 lbs.	1	EFA22T5		3	FE-10A		5
EFA12F4	12000 lbs.	1	EFA24T2	22000 lbs.	2	FE-10A43		5
EFA13F3	13200 lbs.	1	EFA24T2		3	FE-11		6
EFA13F4	13200 lbs.	1	EFA24T5	22000 lbs.	2	FX-1		5
EFA13F5	12000 lbs.	1	EFA24T5		3	FY-1		7

Mfr Line Number	Scotseal® PlusXL	Scotseal® Classic	Scotseal® Longlife	Inner (Cone/Cup)	Outer (Cone/Cup)	Grease Seal Location	Grease Seal Number
--------------------	---------------------	----------------------	-----------------------	---------------------	---------------------	-------------------------	-----------------------

### Eaton

①	35058	35066 or 35072 <sup>5</sup>	35103	HM212049/ HM212011 ▲SET413	BR3782/ BR3720 ▲SET406		
②	43761	43764		6461-A/ BR6420 ▲SET423	555-S/ 552-A ▲SET424		
③	w/o Air Over Hyd. Disc Brks...	43761	43764	6461-A/ BR6420 ▲SET423	555-S/ 552-A ▲SET424		
	w/Air Over Hyd. Disc Brks. .	43761	43764	6461-A/ BR6420 ▲SET423	BR3979/ BR3920		
④					BR749/ BR742		
⑤				BR623/ BR612	BR525/ BR522		
⑥				BR637/ BR633	BR527/ BR522		
⑦					BR527/ BR522		

APPLICATIONS

TRAILER, TAG & PUSH AXLES

FRONT AXLES

DRIVE AXLES

PINION SEALS

CONMET®

LIGHT TRUCK

Mfr Line Number	Scotseal® PlusXL	Scotseal® Classic	Scotseal® Longlife	Inner (Cone/Cup)	Outer (Cone/Cup)	Grease Seal Location	Number
--------------------	---------------------	----------------------	-----------------------	---------------------	---------------------	-------------------------	--------

**Eaton (continued)**

8				BR6386/ BR6320			
---	--	--	--	-------------------	--	--	--

**FWD Axle Model Index**

Model	Line No.	Model	Line No.	Model	Line No.	Model	Line No.
22	2	2A	2	2SCB	1	32R	1
22A	2	2B	1	2SDC	1	ND22	2
22HD	2	2C	1	32	1	ND-32A	1
2621	1	2SC	1	32A	1		

Mfr Line Number	Scotseal® PlusXL	Scotseal® Classic	Scotseal® Longlife	Inner (Cone/Cup)	Outer (Cone/Cup)	Grease Seal Location	Number
--------------------	---------------------	----------------------	-----------------------	---------------------	---------------------	-------------------------	--------

**FWD**

1				BR749/ BR742	BR47686/ BR47620 ▲SET411	Inner	49928
2				BR567/ BR563 ▲SET425	BR33275/ BR33462		

**FWD Truck Axle Model Index**

Model	Line No.	Model	Line No.	Model	Line No.	Model	Line No.
RS	1						

Mfr Line Number	Scotseal® PlusXL	Scotseal® Classic	Scotseal® Longlife	Inner (Cone/Cup)	Outer (Cone/Cup)	Grease Seal Location	Number
--------------------	---------------------	----------------------	-----------------------	---------------------	---------------------	-------------------------	--------

**FWD Truck**

1						Inner	17746
---	--	--	--	--	--	-------	-------

**Fabco Axle Model Index**

Model	Capacity	Line No.	Model	Capacity	Line No.	Model	Capacity	Line No.
12000	12000 lbs.	1	SDA16	16000 lbs.	1	SDA21	21000 lbs.	3
13000	13000 lbs.	2	SDA18	18000 lbs.	1	SDA23	23000 lbs.	3
SDA12	12000 lbs.	1	SDA20	20000 lbs.	3	SDA9	9000 lbs.	1

Mfr Line Number	Scotseal® PlusXL	Scotseal® Classic	Scotseal® Longlife	Inner (Cone/Cup)	Outer (Cone/Cup)	Grease Seal Location	Number
--------------------	---------------------	----------------------	-----------------------	---------------------	---------------------	-------------------------	--------

**Fabco**

1		45162		HM218248/ HM218210 ▲SET414	BR42687/ BR42620		
2					BR42687/ BR42620		
3						Inner	70016

**Fargo - See Axle Mfr.**

**Federal Motors - See Axle Mfr.**

**Flex-True - See Axle Mfr.**

**Flxible - See Axle Mfr.**

**Flxible (Transit Bus) Axle Model Index**

Model	Line No.	Model	Line No.	Model	Line No.	Model	Line No.
17101	1						

Mfr Line Number	Scotseal® PlusXL	Scotseal® Classic	Scotseal® Longlife	Inner (Cone/Cup)	Outer (Cone/Cup)	Grease Seal Location	Number
--------------------	---------------------	----------------------	-----------------------	---------------------	---------------------	-------------------------	--------

**Flxible (Transit Bus)**

<b>1</b>							
	40091	40086		BR6389/ BR6320	BR537/ 532-A		

**Ford Axle Model Index**

Model	Capacity	Line No.	Model	Capacity	Line No.	Model	Capacity	Line No.
1		1	8	12000 lbs.	13	G	11000 lbs.	11
10000 lbs.	10000 lbs.	20	8000 lbs.	8000 lbs.	23	G	11000 lbs.	12
10000 lbs.	10000 lbs.	24	8000 (Cargo)		20	G	12000 lbs.	13
10800 lbs.	10800 lbs.	20	8000 (Cargo)		23	G	7500 lbs.	14
10800 lbs.	10800 lbs.	24	9	8000 lbs.	9	G	9000 lbs.	15
12000		18	9	15000 lbs.	12	H	12000 lbs.	10
13000 lbs.	13000 lbs.	20	9000 lbs.		23	H	12000 lbs.	12
13000 lbs.	13000 lbs.	23	9000 (Cargo)		20	H	15000 lbs.	16
13100 lbs.	13100 lbs.	20	9000 (Cargo)		24	H (82-88)	12000 lbs.	21
13100 lbs.	13100 lbs.	23	9W	23000 lbs.	3	I	12000 lbs.	6
14600 lbs.	14600 lbs.	20	A	5000 lbs.	1	I	18000 lbs.	17
14600 lbs.	14600 lbs.	23	A	5500 lbs.	1	I	20000 lbs.	18
16000		17	A	16000 lbs.	18	J	5000 lbs.	1
18000		17	B	5000 lbs.	1	J	4700 lbs.	8
2	5500 lbs.	1	B	12000 lbs.	10	K	5500 lbs.	1
20000		17	B	16000 lbs.	17	L	6000 lbs.	2
3	6000 lbs.	2	B	5500 lbs.	26	L	13100 lbs.	4
3	12000 lbs.	4	C	5000 lbs.	1	L	7500 lbs.	5
3	7500 lbs.	5	C	6000 lbs.	2	M	7000 lbs.	2
3	13100 lbs.	7	C	13100 lbs.	4	M	12000 lbs.	13
4	7000 lbs.	2	C	12000 lbs.	13	M	7500 lbs.	14
4	12000 lbs.	13	D	7000 lbs.	2	M	9000 lbs.	14
4	7500 lbs.	14	D	12000 lbs.	13	N	9000 lbs.	10
4	9000 lbs.	15	D	7500 lbs.	14	N	12000 lbs.	13
5	9000 lbs.	10	D	9000 lbs.	15	N	7500 lbs.	25
5	12000 lbs.	13	D	6000 lbs.	27	N (Cargo)	9000 lbs.	23
5	7500 lbs.	22	E	7500 lbs.	1	O	9500 lbs.	6
5(Cargo)	9000 lbs.	20	E	9000 lbs.	1	O	9000 lbs.	9
5(Cargo)	9000 lbs.	23	E	9000 lbs.	10	O	9000 lbs.	10
5(Cargo)	9000 lbs.	24	E	12000 lbs.	13	O	12000 lbs.	13
6	9500 lbs.	6	E	7000 lbs.	16	P	12000 lbs.	10
6	10800 lbs.	6	E (1964-65)	6000 lbs.	26	Q	12000 lbs.	13
6	4700 lbs.	8	F	5500 lbs.	1	R	13100 lbs.	7
6	12000 lbs.	10	F	9000 lbs.	9	R	15000 lbs.	16
6	12000 lbs.	13	F	11000 lbs.	11	R	13000 lbs.	28
6000		4	F	11000 lbs.	12	S	16000 lbs.	17
7	12000 lbs.	10	F	12000 lbs.	13	S	20000 lbs.	18
7000		4	F	16000 lbs.	17	T	18000 lbs.	18
7000 lbs. HYD	7000 lbs.	30	F	7500 lbs.	19	TWIN I-BEAM	4850 lbs.	29
7500	7500 lbs.	25	F (Cargo)	18000 lbs.	21	U	12000 lbs.	13
7500 lbs. HYD	7500 lbs.	30	F (Cargo)		23	U	20000 lbs.	18
8	6000 lbs.	3	G	12000 lbs.	10	U (1964)	6000 lbs.	26
8	7500 lbs.	4	G	7000 lbs.	11	V	5500 lbs.	1

**TRAILER, TAG & PUSHER AXLES**

**FRONT AXLES**

**DRIVE AXLES**

**PINION SEALS**

**CONMET®**

**LIGHT TRUCK**

## Ford Axle Model Index (continued)

Model	Capacity	Line No.	Model	Capacity	Line No.	Model	Capacity	Line No.
V	6000 lbs.	3	W	12000 lbs.	13	Z	12000 lbs.	13
V	7500 lbs.	4	X	7000 lbs.	2			
V	12000 lbs.	13	X	12000 lbs.	13			
W	6000 lbs.	2	Y	5000 lbs.	1			
W	8000 lbs.	9	Z	15000 lbs.	12			

Mfr Line Number	Scotseal® PlusXL	Scotseal® Classic	Scotseal® Longlife	Inner (Cone/Cup)	Outer (Cone/Cup)	Location	Grease Seal Number
-----------------	------------------	-------------------	--------------------	------------------	------------------	----------	--------------------

### Ford

<b>1</b>							
From Ser. F90001 w/1.375" Outer Cone I.D. ....		27438		BR3778/ BR3720	BR25877/ BR25820	Inner	27430
From Ser. F90001 w/1.437" Outer Cone I.D. ....		27438		BR3778/ BR3720	BR25880/ BR25820	Inner	27430
Thru Ser. F90000 .....				BR25590/ BR25520	LM67048/ LM67010 ▲BR6	Inner	22483
<b>2</b>							
From Ser. W40001 w/Air Brks. ....	34971	34975		BR45284/ BR45220 ▲SET410	BR3585/ BR3525	Inner	34980
Thru Ser. W40000 w/Hyd. Brks. ....		28832		BR45284/ BR45220 ▲SET410	BR25877/ BR25820	Inner	28830
<b>3</b>							
.....		28832		BR45284/ BR45220 ▲SET410	BR25880/ BR25820	Inner	28830
<b>4</b>							
.....	34971	34975		BR39581/ BR39520 BR45284/ BR45220 ▲SET410	BR3585/ BR3525	Inner	34980
<b>5</b>							
4.557" Seal O.D. ....	34971	34975		BR39581/ BR39520	BR3585/ BR3525	Inner	34980
4.847" Seal O.D. ....	35058	35066 or 35072 <sup>5</sup>	35103	BR39581/ BR39520	BR3585/ BR3525	Inner	35062
<b>6</b>							
.....	35058	35066 or 35072 <sup>5</sup>	35103	HM212047/ HM212011 ▲SET412	BR3782/ BR3720 ▲SET406	Inner	35062
<b>7</b>							
Exc. Dayton Whls. w/10 Stud Disc Whls. ....	35058	35066 or 35072 <sup>5</sup>	35103	HM212047/ HM212011 ▲SET412	BR3782/ BR3720 ▲SET406	Inner	35062
Exc. Gunite w/15" x 4" Brks w/20" Spoke Whls. ....	35058	35066 or 35072 <sup>5</sup>	35103	HM212047/ HM212011 ▲SET412	BR3782/ BR3720 ▲SET406	Inner	35062

For in-text symbols, see page 6.



Mfr Line Number	Scotseal® PlusXL	Scotseal® Classic	Scotseal® Longlife	Inner (Cone/Cup)	Outer (Cone/Cup)	Grease Seal Location	Grease Seal Number
<b>Ford (continued)</b>							
Dayton 15" x 4" Brks. w/10 Stud Whls. ....	35058	35066 or 35072 <sup>5</sup>	35103		BR3782/ BR3720 ▲SET406	Inner .....	35062
Gunite 15" x 4" Brks. w/10 Stud Disc Whls. ....	35058	35066 or 35072 <sup>5</sup>	35103		BR3782/ BR3720 ▲SET406	Inner .....	35062
<b>8</b> .....				BR25590/ BR25520	14125-A/ BR14274	Inner .....	22483
<b>9</b> Exc. Air Brks., Hyd. Brks., Cargo Brks., w/20" Spoke Whls. ....	34971	34975		BR39581/ BR39520	BR3585/ BR3525		
w/o Gunite 15" X 4" Brks & 20" Spoke Whls. ....	34971	34975		BR39581/ BR39520	BR3585/ BR3525		
Air Brks. ....	34971	34975		BR39581/ BR39520	BR3585/ BR3525	Inner .....	34980
w/o Gunite 15" X 4" Brks & 20" Spoke Whls. ....						Inner .....	34980
Hyd. Brks. ....	35058	35066 or 35072 <sup>5</sup>	35103	BR39581/ BR39520	BR3585/ BR3525	Inner .....	34980
15" X 4" Cargo Brks. ....				HM212047/ HM212011 ▲SET412			
<b>10</b> w/o Air Brks., Hyd. Brks. & Cargo Brks. ....	35058	35066	35103	BR39581/ BR39520	BR3585/ BR3525	Inner .....	35062
4.557" Seal O.D. w/Air Brks...	34971	34975		BR39581/ BR39520	BR3585/ BR3525	Inner .....	34980
4.854" Seal O.D. w/Hyd. Brks	35058	35066 or 35072 <sup>5</sup>	35103	BR39581/ BR39520	BR3585/ BR3525	Inner .....	34980
15" X 4" Cargo Brks. ....				HM212047/ HM212011 ▲SET412			
<b>11</b> .....		28820		BR45284/ BR45220 ▲SET410	BR25880/ BR25820	Inner .....	28828
<b>12</b> .....		39380		BR6389/ BR6320	BR537/ 532-A	Inner .....	40036
<b>13</b> w/o C.P.S. ....	35058	35066 or 35072 <sup>5</sup>	35103	HM212047/ HM212011 ▲SET412	BR3782/ BR3720 ▲SET406	Inner .....	35062
w/C.P.S. ....		48796		756-A/ BR752	HM212047/ HM212011 ▲SET412	Inner .....	48886
<b>14</b> .....		28820		BR45284/ BR45220 ▲SET410	BR25880/ BR25820	Inner .....	28828

**A  
P  
P  
L  
I  
C  
A  
T  
I  
O  
N  
S**

**T  
R  
A  
I  
L  
E  
R  
T  
A  
G  
&  
P  
U  
S  
H  
E  
R  
A  
X  
L  
E  
S**

**F  
R  
O  
N  
T  
A  
X  
L  
E  
S**

**D  
R  
I  
V  
E  
A  
X  
L  
E  
S**

**P  
I  
N  
I  
O  
N  
S  
E  
A  
L  
S**

**C  
O  
N  
M  
E  
T®**

**L  
I  
G  
H  
T  
T  
R  
U  
C  
K**

Mfr Line Number	Scotseal® PlusXL	Scotseal® Classic	Scotseal® Longlife	Inner (Cone/Cup)	Outer (Cone/Cup)	Grease Seal Location	Grease Seal Number
<b>Ford (continued)</b>							
15 .....		28820		BR45284/ BR45220 ▲ SET410	BR25880/ BR25820	Inner .....	28828
16 2.875" Shaft .....		28820		BR45284/ BR45220 ▲ SET410	BR2780/ BR2720		
3.500" Shaft .....	35058	35066	35103	BR39581/ BR39520	BR3525/ BR3585		
17 3.438" Outer Cup O. D. ....	43761	43764		6461-A/ BR6420 ▲ SET423	555-S/ 552-A ▲ SET424		
4.875" Outer Cup O. D. ....	43761	43764		6461-A/ BR6420 ▲ SET423	BR3979/ BR3920		
18 .....	35058	35066	35103	HM212044/ HM212011	BR3782/ BR3720 ▲ SET406		
19 .....				BR39590/ BR39520 ▲ SET408	BR3872/ BR382	Inner .....	36186
20 .....	35058	35066	35103	HM212047/ HM212011 ▲ SET412	BR3782/ BR3720 ▲ SET406	Inner .....	34885
21 .....	43761	43764		6461-A/ BR6420 ▲ SET423	555-S/ 552-A ▲ SET424		
22 .....		28832		BR45284/ BR45220 ▲ SET410	BR25877/ BR25820		
23 .....	34971	34975		BR39581/ BR39520	BR3585/ BR3525		
24 .....	35058	35066	35103	HM212049/ HM212011 ▲ SET413	BR3782/ BR3720 ▲ SET406	Inner .....	34885
25 .....	34971	34975		BR39581/ BR39520	BR3585/ BR3525		
w/2.875 Shoulder .....		28832		BR45284/ BR45220 ▲ SET410	BR2780/ BR2720		
w/3.500 Shoulder .....	35058	35066	35103	BR45284/ BR45220 ▲ SET410	BR25880/ BR25820		
26 .....				BR3778/ BR3720			

For in-text symbols, see page 6.

Mfr Line Number	Scotseal® PlusXL	Scotseal® Classic	Scotseal® Longlife	Inner (Cone/Cup)	Outer (Cone/Cup)	Grease Seal Location	Grease Seal Number
<b>27</b> .....				BR45284/ BR45220 ▲SET410	BR25880/ BR3525		
<b>28</b> To 4/92 .....	35058	35066	35103	HM212047/ HM212011 ▲SET412	BR3782/ BR3720 ▲SET406		
From 4/92 .....	35058	35066	35103	HM212049/ HM212011 ▲SET413	BR3782/ BR3720 ▲SET406		
<b>29</b> .....				LM102949/ LM102910 ▲BR50	BR15101/ BR15245		
<b>30</b> .....					BR45284/ BR45220 ▲SET410		

**Ford (School Bus) Axle Model Index**

Model	Line No.	Model	Line No.	Model	Line No.	Model	Line No.
1 (1970/76 & 1978) .....	1	B (1964) .....	5	G .....	5	U (Thru 1964) .....	1
2 (1970) .....	1	B (1968) .....	1	J (1970/76, 1980) .....	1	V (1978) .....	1
3 (1970/78) .....	2	C (1978) .....	2	K (1970) .....	1	V (1982) .....	2
4 (1970) .....	3	C (Thru 1969) .....	1	L (1969) .....	1	W (1978) .....	2
4 (1970/74) .....	2	D (1977) .....	3	L (1970) .....	2	X (1978) .....	3
5 (1970) .....	3	D (1978) .....	2	M (1970) .....	3	Y (1978) .....	1
5 (1970/74) .....	2	E (1964/65) .....	1	M (1970-74) .....	2		
7 (After 4/92) .....	4	E (1965/69) .....	3	N (1973) .....	3		
7 (Before 3/92) .....	5	E (1977) .....	3	N (1973) .....	6		
8 (1982) .....	2	E (1977) .....	6	O (1978) .....	3		
A (1978) .....	1	F (1957/64) .....	3	P .....	5		

Mfr Line Number	Scotseal® PlusXL	Scotseal® Classic	Scotseal® Longlife	Inner (Cone/Cup)	Outer (Cone/Cup)	Grease Seal Location	Grease Seal Number
<b>1</b> .....				BR3778/ BR3720			
<b>2</b> .....				BR45284/ BR45220 ▲SET410	BR25880/ BR25820		
<b>3</b> .....	34971	34975		BR39581/ BR39520	BR3585/ BR3525		
<b>4</b> .....	35058	35066	35103	HM212049/ HM212011 ▲SET413	BR3782/ BR3720 ▲SET406		
<b>5</b> .....	35058	35066	35103	HM212047/ HM212011 ▲SET412	BR3782/ BR3720 ▲SET406		

Mfr Line Number	Scotseal® PlusXL	Scotseal® Classic	Scotseal® Longlife	Inner (Cone/Cup)	Outer (Cone/Cup)	Grease Seal Location	Number
--------------------	---------------------	----------------------	-----------------------	---------------------	---------------------	-------------------------	--------

**Ford (School Bus) (continued)**

<b>6</b>				BR45284/ BR45220 ▲SET410	BR25880/ BR25820		
----------	--	--	--	--------------------------------	---------------------	--	--

**Freightliner - See Axle Mfr.**

**GMC Axle Model Index**

Model	Capacity	Line No.	Model	Capacity	Line No.	Model	Capacity	Line No.
585F		12	FD070	7000 lbs.	1	FL901	16000 lbs.	15
586F		12	FD931	9000 lbs.	17	FL931	16000 lbs.	15
F040	4000 lbs.	3	FE900	11000 lbs.	11	FL941	18000 lbs.	15
F045	4500 lbs.	4	FE921	11000 lbs.	16	FS110		18
F047	4700 lbs.	4	FE970	11000 lbs.	12	FS7 (AIR)	12000 lbs.	27
F050	5000 lbs.	5	FF901	16000 lbs.	16	FS7 (HYDRAULIC)	12000 lbs.	26
F055	5500 lbs.	5	FF921	12000 lbs.	16	IFS030	3000 lbs.	10
F070	7000 lbs.	6	FF931	12000 lbs.	10	IFS035	3500 lbs.	10
F070D	7000 lbs.	6	FF941	12000 lbs.	10	IFS050	5000 lbs.	11
F090	9000 lbs.	7	FF971	12000 lbs.	13	IFS055	5500 lbs.	11
F110	11000 lbs.	8	FG943	13200 lbs.	23	IFS070	7000 lbs.	6
F120	12000 lbs.	8	FH0	14000 lbs.	20	IFS090	9000 lbs.	7
F120D	12000 lbs.	8	FH070	7000 lbs.	15	IFS110		25
F150	15000 lbs.	9	FH4	16000 lbs.	24	RTS11	9000 lbs.	9
F160	16000 lbs.	9	FHD065	6500 lbs.	2	SD12	12000 lbs.	1
F460		19	FHD070	7000 lbs.	1	SD9	9000 lbs.	1
F462		19	FL1	8000 lbs.	21	W6		22
F464		19	FL3	14500 lbs.	20	W7		19
F466		19	FL4	16000 lbs.	13	W7M		14

Mfr Line Number	Scotseal® PlusXL	Scotseal® Classic	Scotseal® Longlife	Inner (Cone/Cup)	Outer (Cone/Cup)	Grease Seal Location	Number
--------------------	---------------------	----------------------	-----------------------	---------------------	---------------------	-------------------------	--------

**GMC**

<b>1</b>				BR36690/ BR36620	BR36690/ BR36620	Axle Shaft Seal Kit	18550
<b>2</b>				BR566/ BR563	BR33269/ BR33462	Axle Shaft Inner	16650 25075
<b>3</b>				BR2777/ BR2720	M12649/ M12610 ▲BR3	Inner	21771
				BR25582/ BR25520	M12649/ M12610 ▲BR3		
<b>4</b>				3578-A/ BR3525	15103-S/ BR15243	Inner	25028
				BR25583/ BR25519	15103-S/ BR15243	Inner	24920
				BR3578/ BR3525		Inner	25577

For in-text symbols, see page 6.

Mfr Line Number	Scotseal® PlusXL	Scotseal® Classic	Scotseal® Longlife	Inner (Cone/Cup)	Outer (Cone/Cup)	Grease Seal Location	Number
<b>GMC (continued)</b>							
5				3578-A/ BR3525	15103-S/ BR15243	Inner - 2.500" Shaft ..... 25028 Inner - 3.125" Shaft ..... 31203	
6		31175		BR45284/ BR45220 ▲SET410	BR2796/ BR2720  BR2793/ BR2720	Inner ..... 31203  Inner ..... 31158 Inner ..... 31158	
7		32470		BR39581/ BR39520	BR26878/ BR26820	Inner Exc. IFS90 ..... 32477 Inner - IFS90 ..... 32510 Inner ..... 32540	
	35058	35066 or 35072 <sup>5</sup> 32470	35103	BR39581/ BR39520	BR26878/ BR26820		
8		36358		HM212047/ HM212011 ▲SET412	BR45282/ BR45220		
		36285		HM212047/ HM212011 ▲SET412	BR45282/ BR45220	Inner ..... 36282	
		36285		HM212047/ HM212011 ▲SET412	BR3779/ BR3720	Inner ..... 36282	
9		40040		6386-A/ BR6320	BR537/ 532-A	Inner ..... 40036	
10				BR2777/ BR2720	M12649/ M12610 ▲BR3	Inner ..... 21771	
				B48 B44	B47 B47	Inner ..... 20965 Inner - 2.063" ..... 20669 Shaft ..... 20669	
				B44	B47	Inner - 2.063" ..... 20669 Shaft ..... 20669	
11				BR25582/ BR25519	15103-S/ BR15243	Inner ..... 24920	
12		32470		BR539/ 532-A		Inner ..... 32540	
13	43761	43764		6461-A/ BR6420 ▲SET423	555-S/ 552-A ▲SET424		
14				HM212047/ HM212011 ▲SET412			

**A  
P  
P  
L  
I  
C  
A  
T  
I  
O  
N  
S**

**T  
R  
A  
I  
L  
E  
R  
,  
T  
A  
G  
&  
P  
U  
S  
H  
E  
R  
A  
X  
L  
E  
S**

**F  
R  
O  
N  
T  
A  
X  
L  
E  
S**

**D  
R  
I  
V  
E  
A  
X  
L  
E  
S**

**P  
I  
N  
I  
O  
N  
S  
E  
A  
L  
S**

**C  
O  
N  
M  
E  
T®**

**L  
I  
G  
H  
T  
T  
R  
U  
C  
K**

Mfr Line Number	Scotseal® PlusXL	Scotseal® Classic	Scotseal® Longlife	Inner (Cone/Cup)	Outer (Cone/Cup)	Location	Grease Seal Number
<b>GMC (continued)</b>							
15		31175		BR45284/ BR45220 ▲SET410	BR2796/ BR2720		
16	35058	35066 or 35072 <sup>5</sup>	35103	HM212047/ HM212011 ▲SET412	BR3782/ BR3720 ▲SET406		
17	34971	34975		BR39581/ BR39520	BR3585/ BR3525		
18		36285		HM212047/ HM212011 ▲SET412	BR3779/ BR3720		
19				HM212047/ HM212011 ▲SET412			
20				JF7049A/ JF7010	JM205149/ JM205110		
21				JM205149/ JM205110	BR32207		
22					BR44	Inner .....	28325
23	35058	35066	35103	HM212049/ HM212011 ▲SET413	BR3782/ BR3720 ▲SET406		
24	43761	43764		6461-A/ BR6420 ▲SET423	555-S/ 552-A ▲SET424		
25		36285		HM212047/ HM212011 ▲SET412	BR45282/ BR45220		
26	29480			33212-X	BR33208		
27				JF7049A/ JF7010	JM205110/ JM205149		

**GMC (Transit Bus) Axle Model Index**

Model	Line No.	Model	Line No.	Model	Line No.	Model	Line No.
68853 .....	1						

Mfr Line Number	Scotseal <sup>®</sup> PlusXL	Scotseal <sup>®</sup> Classic	Scotseal <sup>®</sup> Longlife	Inner (Cone/Cup)	Outer (Cone/Cup)	Grease Seal Location	Grease Seal Number
<b>1</b> .....				BR5760/ BR5735	BR39590/ BR39520 ▲SET408		

**GMC Truck Axle Model Index**

Model	Line No.	Model	Line No.	Model	Line No.	Model	Line No.
40 Series .....	3	4500 Series .....	4	FL1 .....	6	Transmode .....	1
4100 Series .....	4	6700 Series .....	5	FL2 .....	7	W4 .....	2
4400 Series .....	4	FH033 .....	7	FS7 (Hyd.) .....	7		

Mfr Line Number	Scotseal <sup>®</sup> PlusXL	Scotseal <sup>®</sup> Classic	Scotseal <sup>®</sup> Longlife	Inner (Cone/Cup)	Outer (Cone/Cup)	Grease Seal Location	Grease Seal Number
<b>1</b> .....				BR23		Outer .....	24888
						Inner .....	25515
<b>2</b> .....				BR32210	BR32207	Inner .....	28325
<b>3</b> .....				B48	B47	Inner .....	20965
<b>4</b> .....				B44	B45	Inner - 2.063" Shaft .....	20669
<b>5</b> .....					15103-S/ BR15243	Inner .....	19938
<b>6</b> .....	23590			JM205149/ JM205110	BR32207		
<b>7</b> .....	29480				BR32208		

**GMC/Chev (School Bus) Axle Model Index**

Model	Line No.	Model	Line No.	Model	Line No.	Model	Line No.
F070 .....	1	F090 (Thru 1982) .....	2	F120D (1985 & UP) .....	3	FE900 (1960 & UP) .....	5
F070D .....	1	F110 (1985 & UP) .....	3	F120D (Thru 1984) .....	3	FF932 .....	6
F090 (1982-85) .....	3	F110 (Thru 1984) .....	3	F120 (Thru 1984) .....	3		
F090 (1985 & UP) .....	3	F120 (1985 & UP) .....	3	FE900 .....	4		

Mfr Line Number	Scotseal <sup>®</sup> PlusXL	Scotseal <sup>®</sup> Classic	Scotseal <sup>®</sup> Longlife	Inner (Cone/Cup)	Outer (Cone/Cup)	Grease Seal Location	Grease Seal Number
<b>1</b> .....				BR45284/ BR45220 ▲SET410			
<b>2</b> .....		32470		BR39581/ BR39520	BR26878/ BR26820		



Mfr Line Number	Scotseal® PlusXL	Scotseal® Classic	Scotseal® Longlife	Inner (Cone/Cup)	Outer (Cone/Cup)	Location	Grease Seal Number
--------------------	---------------------	----------------------	-----------------------	---------------------	---------------------	----------	-----------------------

**GMC/Chev (School Bus) (continued)**

3				HM212047/ HM212011 ▲SET412	BR45282/ BR45220		
4	35058	35066	35103	557-A/ 553-X	BR3782/ BR3720 ▲SET406		
5	35058	35066	35103	HM212044/ HM212011	BR3782/ BR3720 ▲SET406		
6	35058	35066	35103	HM212049/ HM212011 ▲SET413	BR3782/ BR3720 ▲SET406		

**Harnischfeger - See Axle Mfr.**

**Hayes - See Axle Mfr.**

**Hendrickson - See Axle Mfr.**

**Hino Axle Model Index**

Model	Line No.	Model	Line No.	Model	Line No.	Model	Line No.
FA141S	1	FB144S	1	FF193S	2	FG223S	2
FA142S	1	FE177S	2	FF194S	2	FG225S	2
FA143S	1	FE194S	2	FF195S	2		
FB142S	1	FE195S	2	FF197S	2		
FB143S	1	FF192S	2	FF198S	2		

Mfr Line Number	Scotseal® PlusXL	Scotseal® Classic	Scotseal® Longlife	Inner (Cone/Cup)	Outer (Cone/Cup)	Location	Grease Seal Number
--------------------	---------------------	----------------------	-----------------------	---------------------	---------------------	----------	-----------------------

**Hino**

1				BR32210	BR32207	Inner	33070
2						Inner	54330

**Ibex - See Axle Mfr.**

**IHC - See Navistar**

**Ikarus-Crown (Transit Bus) Axle Model Index**

Model	Line No.	Model	Line No.	Model	Line No.	Model	Line No.
A	1	C	1				

Mfr Line Number	Scotseal® PlusXL	Scotseal® Classic	Scotseal® Longlife	Inner (Cone/Cup)	Outer (Cone/Cup)	Grease Seal Location	Number
<b>Ikarus-Crown (Transit Bus)</b>							
①	43761	43764		6461-A/ BR6420 ▲SET423			

**Isuzu Axle Model Index**

Model	Line No.	Model	Line No.	Model	Line No.	Model	Line No.
FRR	3	FTR	1	FVR	5	NRR	3
FSR	4	FTR	5	NPR	2		

Mfr Line Number	Scotseal® PlusXL	Scotseal® Classic	Scotseal® Longlife	Inner (Cone/Cup)	Outer (Cone/Cup)	Grease Seal Location	Number
<b>Isuzu</b>							
①						Inner	33460
Air Over Hydraulic Disc Brakes from 9/86 thru 6/98							
②				BR32210	BR32207	Inner	28325
Disc Brks. ....							
Exc. Disc Brks. ....							
③					BR44	Inner	29520
④	23590			JM205149/ JM205110	BR32207		
⑤	29480				BR32208		

**Iveco Axle Model Index**

Model	Line No.	Model	Line No.	Model	Line No.	Model	Line No.
10-14	1	1514AS	1	335T	2	Z120TA	1
110	1	1814	2	340T	2	Z220	1
120TA	1	1816	1	435T	2	Z220T	1
12-11	1	220	1	450T	2	Z230	1
12-12	1	220T	1	Z100	1	Z230T	1
12-14	1	230T	1	Z110	1	Z340T	1
1514	1	23-16	3	Z120	1	Z450T	1

Mfr Line Number	Scotseal® PlusXL	Scotseal® Classic	Scotseal® Longlife	Inner (Cone/Cup)	Outer (Cone/Cup)	Grease Seal Location	Number
<b>Iveco</b>							
①						Inner	29540
.....							
②						Outer	37025
Disc Brks. ....							
Drum Brks. ....							
③						Inner	29540
.....							
						Inner	29540

TRAILER, TAG & PUSH AXLES

FRONT AXLES

DRIVE AXLES

PINION SEALS

CONMET®

LIGHT TRUCK

**Kenworth - See Axle Mfr.**

**Mack Axle Model Index**

Model	Capacity	Line No.	Model	Capacity	Line No.	Model	Capacity	Line No.
A20		23	FA517	9500 lbs.	3	FAN534	9000 lbs.	2
A20H		23	FA518		12	FAN5341	9000 lbs.	2
A30		24	FA519		4	FAN535	10500 lbs.	3
A30H		24	FA522	11000 lbs.	4	FAN5351	10500 lbs.	3
A40		25	FA5221	11000 lbs.	4	FAN537C-		
A40H		25	FA523		4	D	12000 lbs.	19
A40T		25	FA5231	11000 lbs.	4	FAN537C-		
A40X		25	FA532	12000 lbs.	4	W-D	12000 lbs.	19
A50		25	FA5321	12000 lbs.	4	FANL535	10500 lbs.	3
A50H		25	FA534	9000 lbs.	2	FANL5351		3
A50S		26	FA5341	9000 lbs.	2	FAR12	12000 lbs.	16
A50T		25	FA-534C-			FAR95	9500 lbs.	17
A51H		25	W	9000 lbs.	22	FAR-9.5	9500 lbs.	19
A51S		26	FA534W	9000 lbs.	11	FAW-10.5	10500 lbs.	16
A51T		25	FA535	10500 lbs.	3	FAW-12	12000 lbs.	16
A54		25	FA5351	10500 lbs.	3	FAW143	14300 lbs.	16
A54T		25	FA535C	10500 lbs.	3	FAW-14.3	14300 lbs.	16
B20P		23	FA-535C-			FAW14.3	14300 lbs.	19
B30P		24	W	10500 lbs.	11	FAW18	18000 lbs.	15
B30T		24	FA535N		18	FAW20	20000 lbs.	15
B30X		24	FA535W	10500 lbs.	3	FAW535	10500 lbs.	3
B42		26	FA536	10500 lbs.	1	FAW535C		18
B42P		26	FA537	12000 lbs.	1	FAW536	10500 lbs.	1
B42S		26	FA5371	12000 lbs.	1	FAW5361	12000 lbs.	1
B42ST		26	FA-537C-			FAW5361		
B42SX		27	W-D	12000 lbs.	16	C	12000 lbs.	1
B42T		26	FA56		8	FAW536C	10500 lbs.	1
B42X		26	FA561		4	FAW536C-		
B50T		26	FA562		8	W-D	10500 lbs.	19
B60LT		27	FA57		4	FAW536D	10500 lbs.	1
B60X		27	FA571		4	FAW536W	10500 lbs.	1
D30P		25	FA600	16000 lbs.	13	FAW537	12000 lbs.	1
FA-18	18000 lbs.	20	FA6000	16000 lbs.	13	FAW5371	12000 lbs.	1
FA20	20000 lbs.	15	FA6001	16000 lbs.	13	FAW5371		
FA24		8	FA600C	16000 lbs.	13	C	12000 lbs.	1
FA25		9	FA601	16000 lbs.	13	FAW537C	12000 lbs.	1
FA25A		9	FA6011	16000 lbs.	13	FAW-537C		
FA26		21	FA601C	16000 lbs.	13	-D	12000 lbs.	19
FA28		2	FA604	18000 lbs.	7	FAW537D	12000 lbs.	1
FA300		10	FA6041	18000 lbs.	7	FAW537W	12000 lbs.	1
FA301		10	FA6042	18000 lbs.	7	FAW538		1
FA36		2	FA6043	18000 lbs.	7	FAW538C		1
FA37		2	FA6044	18000 lbs.	7	FAW612C		7
FA400		2	FA612	20000 lbs.	13	FAW616	18000 lbs.	7
FA405		2	FA614		7	FAW616D	18000 lbs.	7
FA408		2	FA616	18000 lbs.	7	FAW617	20000 lbs.	7
FA44		2	FA616D	18000 lbs.	7	FAW617C	20000 lbs.	7
FA44A		2	FA617	20000 lbs.	7	FAW617C-		
FA44B		2	FA617C	20000 lbs.	7	D	20000 lbs.	20
FA45		2	FA617D	20000 lbs.	7	FAW617D	20000 lbs.	7
FA45A		2	FA619		7	FAW618	18000 lbs.	7
FA45B		2	FA700	20000 lbs.	14	FAW619	20000 lbs.	7
FA46		8	FA701	20000 lbs.	14	FAW619W	20000 lbs.	7
FA500		2	FA702	20000 lbs.	14	FAWL-12	12000 lbs.	16
FA501		2	FAFW5370		1	H633LT		27
FA505	8000 lbs.	2	FAFW537			H633ST		27
FA5051	8000 lbs.	11	C	12000 lbs.	1	H633T		27
FA507	9500 lbs.	3	FAFW537			H63ST		27
FA5071	9500 lbs.	3	C-D	12000 lbs.	19	H63T		26
FA508		3	FAFW539	12000 lbs.	1	LJ		28
FA509		4	FAL5051	8000 lbs.	2	LJT		28
FA510		4	FAL5071	9500 lbs.	3	LJX		28
FA511	8000 lbs.	2	FAL522	11000 lbs.	4			
FA5111	8000 lbs.	2	FAL5221	11000 lbs.	5			
FA512	9500 lbs.	3	FAL523		4			
FA513		4	FAL532	12000 lbs.	4			
FA5131		4	FAL5321	12000 lbs.	6			
FA514	9500 lbs.	3	FAL535	10500 lbs.	3			
FA5141	9500 lbs.	3	FAN5071	9500 lbs.	3			

For in-text symbols, see page 6.

Mfr Line Number	Scotseal® PlusXL	Scotseal® Classic	Scotseal® Longlife	Inner (Cone/Cup)	Outer (Cone/Cup)	Grease Seal Location	Number
<b>Mack</b>							
1	39979 <sup>*</sup> w/456301	39988 <sup>*</sup> w/455031		HM212049/ HM212011 ▲SET413	BR45280/ BR45220 ▲SET409		
2		31244				Inner .....	31269
3							
	From 1963 w/4.330" Inner Brg. O.D. ....	36365		BR3982/ BR3920	BR3877/ BR3820	Inner .....	36364
	From 1963 w/ 4.813" Inner Brg. O.D. ....	36365		BR559/ 552-A		Inner .....	36364
	Thru 1962 .....	36365		555-S/ 552-A ▲SET424		Inner .....	36364
4							
	From 1969 .....	39979 <sup>*</sup> w/456301	39988 <sup>*</sup> w/455031	BR641/ BR633			
	From 1964 Thru 1968 .....	39979 <sup>*</sup> w/456301	39988 <sup>*</sup> w/455031	HM212049/ HM212011 ▲SET413	BR45280/ BR45220 ▲SET409		
	Thru 1963 .....	39979 <sup>*</sup> w/456301 or 39979	39988	BR639/ BR633		Inner .....	39975
5							
	.....	39979 <sup>*</sup> w/456301	39988 <sup>*</sup> w/455031	BR641/ BR633			
6							
	.....	39979 <sup>*</sup> w/456301	39988 <sup>*</sup> w/455031	BR641/ BR633	BR45280/ BR45220 ▲SET409		
7							
	4.330" Outer Brg. O.D. ....	43761	43764	6461-A/ BR6420 ▲SET423	BR3979/ BR3920		
	4.813" Outer Brg. O.D. ....	43761	43764	6461-A/ BR6420 ▲SET423	555-S/ 552-A ▲SET424		
8							
	.....		36365	555-S/ 552-A ▲SET424		Inner .....	36364
9							
	.....				BR527/ BR522	Inner .....	39975
10							
	.....				BR2790/ BR2720	Inner .....	28760

**A  
P  
P  
L  
I  
C  
A  
T  
I  
O  
N  
S**

**T  
R  
A  
I  
L  
E  
R  
,  
T  
A  
G  
&  
P  
U  
S  
H  
E  
R  
A  
X  
L  
E  
S**

**F  
R  
O  
N  
T  
A  
X  
L  
E  
S**

**D  
R  
I  
V  
E  
A  
X  
L  
E  
S**

**P  
I  
N  
I  
O  
N  
S  
E  
A  
L  
S**

**C  
O  
N  
M  
E  
T®**

**L  
I  
G  
H  
T  
T  
R  
U  
C  
K**

Mfr Line Number	Scotseal® PlusXL	Scotseal® Classic	Scotseal® Longlife	Inner (Cone/Cup)	Outer (Cone/Cup)	Grease Seal Location	Grease Seal Number
<b>Mack (continued)</b>							
<b>11</b> From 6/1971 w/2.50" Inner Brg I.D. ....				BR39585/ BR39520	BR25572/ BR25520		
From 1969 Thru 5/1971 .....					BR25572/ BR25520		
Thru 1968 .....		31244				Inner .....	31269
<b>12</b> .....				BR639/ BR633		Inner .....	39975
<b>13</b> From 1969 .....		43800		BR5760/ BR5735	BR45287/ BR45220		
Thru 1968 .....		43800		BR6461/ BR6420	BR621/ BR612		
<b>14</b> Exc. Cast Whls. ....		43800			BR621/ BR612		
Cast Whls. ....		43800					
<b>15</b> .....	43761	43764		6461-A/ BR6420 ▲ SET423	555-S/ 552-A ▲ SET424		
<b>16</b> .....		38709 <sup>†</sup> w/455031		HM212049/ HM212011 ▲ SET413	BR45280/ BR45220 ▲ SET409		
<b>17</b> 3.375" Outer Cup O.D. ....		36358		BR3982/ BR3920	BR3877/ BR3820		
4.000" Outer Cup O.D. ....		36358		BR559/ 552-A			
<b>18</b> .....		36365		BR3982/ BR3920	BR3877/ BR3820		
<b>19</b> 3.875" Axle Ring O.D. ....	39979 <sup>†</sup> w/456301	39988 <sup>†</sup> w/456301		HM212049/ HM212011 ▲ SET413	BR45280/ BR45220 ▲ SET409		
.....				HM212049/ HM212011 ▲ SET413	BR45280/ BR25572		
<b>20</b> Air Over Hyd. Disc Brks. ....	43761	43764		6461-A/ BR6420 ▲ SET423	BR3979/ BR3920		

For in-text symbols, see page 6.

Mfr Line Number	Scotseal® PlusXL	Scotseal® Classic	Scotseal® Longlife	Inner (Cone/Cup)	Outer (Cone/Cup)	Grease Seal Location	Grease Seal Number
<b>Mack (continued)</b>							
Exc. Air Over Hyd. Disc Brks. ....					555-S/ 552-A ▲SET424		
21 .....					BR621/ BR612		
22 .....		31244					
23 .....						Inner .....	27280
24 .....						Inner .....	28760
25 .....						Inner .....	31269
26 .....						Inner 4.506" Seal O.D. ....	31269
						Inner 5.004" Seal O.D. ....	36363
27 .....						Inner 4.506" Seal O.D. ....	31269
						Inner 5.004" Seal O.D. ....	36363
						Inner 5.131" Seal O.D. ....	39975
						Inner 5.506" Seal O.D. ....	40049
28 .....						Inner 5.004" Seal O.D. ....	36363
						Inner 5.131" Seal O.D. ....	39975

**Mack Midliner Axle Model Index**

Model	Line No.	Model	Line No.	Model	Line No.	Model	Line No.
MS200 .....	1	MS250 .....	2	MS300 .....	2		

**A  
P  
P  
L  
I  
C  
A  
T  
I  
O  
N  
S**

**T  
R  
A  
I  
L  
E  
R  
,  
T  
A  
G  
&  
P  
U  
S  
H  
E  
R  
A  
X  
L  
E  
S**

**F  
R  
O  
N  
T  
A  
X  
L  
E  
S**

**D  
R  
I  
V  
E  
A  
X  
L  
E  
S**

**P  
I  
N  
I  
O  
N  
S  
E  
A  
L  
S**

**C  
O  
N  
M  
E  
T®**

**L  
I  
G  
H  
T  
T  
R  
U  
C  
K**

Mfr Line Number	Scotseal® PlusXL	Scotseal® Classic	Scotseal® Longlife	Inner (Cone/Cup)	Outer (Cone/Cup)	Location	Grease Seal Number
--------------------	---------------------	----------------------	-----------------------	---------------------	---------------------	----------	-----------------------

### Mack Midliner

1				BR33211	BR32208	Inner	37015
2				BR33211	BR32208	Inner	37015
				BR33214	BR33210		

### Magirus Axle Model Index

Model	Line No.	Model	Line No.	Model	Line No.	Model	Line No.
13000 lbs.	1						

Mfr Line Number	Scotseal® PlusXL	Scotseal® Classic	Scotseal® Longlife	Inner (Cone/Cup)	Outer (Cone/Cup)	Location	Grease Seal Number
--------------------	---------------------	----------------------	-----------------------	---------------------	---------------------	----------	-----------------------

### Magirus

1	46300	46305	46308	JM719149/ JM719113			
---	-------	-------	-------	-----------------------	--	--	--

### Magirus Deutz - See Magirus

### Marmon-Herrington Axle Model Index

Model	Line No.	Model	Line No.	Model	Line No.	Model	Line No.
C6M5	1	DSD800-6	4	M804	2	R4-4	1
C6M6	1	DVL-4	5	M806	2	R5-4	1
CM5	1	LD6-4	6	M904	2	R6-4	1
CM504	1	LD6P-4	6	MH440-4	7	TC40	9
CM6	1	LD7-4	6	MH440-6	7	TC44	9
CM604	1	M104-4	6	MH555-4	4	TC48	9
CM704	2	M254	8	MH555-6	7	TC49	9
CM754	2	M354	8	MH610-4	2	TC50	9
CM756	2	M504	1	MH610A-4	2	V	1
CM804	2	M604	1	MH625-4	4	W	2
CM904	2	M704	2	MH630-4	4		
DSD500-6	3	M754	2	Q	2		
DSD600-6	4	M756	2	R32-4	5		

Mfr Line Number	Scotseal® PlusXL	Scotseal® Classic	Scotseal® Longlife	Inner (Cone/Cup)	Outer (Cone/Cup)	Location	Grease Seal Number
--------------------	---------------------	----------------------	-----------------------	---------------------	---------------------	----------	-----------------------

### Marmon-Herrington

1						Axle Shaft	17746
						Inner	49998
2						Axle Shaft	18916
3						Axle Shaft	19969
4						Axle Shaft	22446
5						Axle Shaft	
						R32-4	13875
						Inner	49998



Mfr Line Number	Scotseal® PlusXL	Scotseal® Classic	Scotseal® Longlife	Inner (Cone/Cup)	Outer (Cone/Cup)	Grease Seal Location	Number
<b>Marmon-Herrington (continued)</b>							
6						Axle Shaft LD7-4, M104 .....	13537
						Axle Shaft LD6-4, LD6P-4 .....	13649
						Inner .....	39934
7						Axle Shaft .....	19886
8						Axle Shaft .....	13875
						Inner - 1301	
						Axle .....	44968
						Inner - 1475	
						Axle .....	49998
9						Inner .....	40078

**Mercedes-Benz Axle Model Index**

Model	Line No.	Model	Line No.	Model	Line No.	Model	Line No.
L 1013 .....	1	L 1117 .....	3	L 1319 .....	3	LS 1418 .....	5
L 1113 .....	2	L 1316 .....	4	L 1418 .....	4		
L 1116 .....	2	L 1317 .....	3	LS 1316 .....	6		

Mfr Line Number	Scotseal® PlusXL	Scotseal® Classic	Scotseal® Longlife	Inner (Cone/Cup)	Outer (Cone/Cup)	Grease Seal Location	Number
<b>Mercedes-Benz</b>							
1							
					BR32307	Inner .....	37075
				BR559/ 552-A		Inner .....	38890
2							
					BR32307	Inner .....	37075
				BR559/ 552-A	BR32307	Inner .....	38890
					BR33208	Inner .....	39120
3							
					BR33208	Inner .....	39120
4							
				BR559/ 552-A		Inner .....	38890
					BR33208	Inner .....	39120
5							
				BR559/ 552-A	BR32307	Inner .....	38890
6							
				BR559/ 552-A			

**Mitsubishi Fuso Axle Model Index**

Model	Line No.	Model	Line No.	Model	Line No.	Model	Line No.
FK415 .....	2	FM555 .....	1				

Mfr Line Number	Scotseal® PlusXL	Scotseal® Classic	Scotseal® Longlife	Inner (Cone/Cup)	Outer (Cone/Cup)	Grease Seal Location	Number
-----------------	------------------	-------------------	--------------------	------------------	------------------	----------------------	--------

**Mitsubishi Fuso**

1						Inner	51181
2						Inner	40151

**Navistar Axle Model Index**

Model	Capacity	Line No.	Model	Capacity	Line No.	Model	Capacity	Line No.
002ADA		38	FA184	18000 lbs.	4	FA40	4700 lbs.	3
002ADB		38	FA186	21000 lbs.	4	FA401	13000 lbs.	2
002ADC		39	FA191	16000 lbs.	3	FA41	4700 lbs.	14
002ADD		39	FA192	18000 lbs.	4	FA43	3200 lbs.	2
002ADE		36	FA193	21000 lbs.	4	FA44	3200 lbs.	2
002ADG		36	FA194	18000 lbs.	5	FA45	3000 lbs.	12
002AEA		36	FA195	21000 lbs.	5	FA46	3000 lbs.	13
002ARA		36	FA195	21000 lbs.	5	FA48	4700 lbs.	14
0206	11000 lbs.	11	FA196	21000 lbs.	5	FA5	3200 lbs.	19
0207	11000 lbs.	11	FA20	3500 lbs.	14	FA50	5000 lbs.	20
0213	9000 lbs.	9	FA201	12000 lbs.	10	FA51	7000 lbs.	3
2227		36	FA208	9000 lbs.	9	FA52	7000 lbs.	3
2231		37	FA209	9000 lbs.	9	FA53	7000 lbs.	3
2232		37	FA21	2500 lbs.	1	FA54	7000 lbs.	3
2233		37	FA210	11000 lbs.	11	FA55	7500 lbs.	7
2250		36	FA211	12000 lbs.	10	FA56	5600 lbs.	21
FA1	2500 lbs.	1	FA212	12000 lbs.	10	FA57	9000 lbs.	2
FA10	3200 lbs.	2	FA213	12000 lbs.	10	FA58	6000 lbs.	22
FA100	9000 lbs.	9	FA215	15000 lbs.	10	FA59	9000 lbs.	2
FA101	7500 lbs.	3	FA216	12000 lbs.	10	FA6	3500 lbs.	8
FA102	9000 lbs.	9	FA218	12000 lbs.	10	FA60	6000 lbs.	23
FA103	7500 lbs.	3	FA219	12000 lbs.	10	FA62	3400 lbs.	2
FA104	9000 lbs.	9	FA22		31	FA63	3500 lbs.	2
FA105	9000 lbs.	9	FA223	12000 lbs.	10	FA64	9000 lbs.	24
FA108	9000 lbs.	4	FA224	12000 lbs.	10	FA65	7000 lbs.	25
FA109	9000 lbs.	5	FA225	12000 lbs.	10	FA66	5000 lbs.	23
FA11	2500 lbs.	1	FA226	12000 lbs.	10	FA68	5000 lbs.	23
FA110	11000 lbs.	11	FA227	13200 lbs.	13	FA69	6000 lbs.	26
FA111	11000 lbs.	11	FA228	12000 lbs.	10	FA7	4000 lbs.	8
FA112	11000 lbs.	12	FA229	12000 lbs.	10	FA70	5500 lbs.	23
FA113	11000 lbs.	12	FA231	16000 lbs.	17	FA71	5500 lbs.	27
FA114	12000 lbs.	6	FA231	18000 lbs.	18	FA72	55000 lbs.	23
FA115	11000 lbs.	32	FA232	18000 lbs.	18	FA73	60000 lbs.	7
FA118	9000 lbs.	30	FA232	18000 lbs.	18	FA74	60000 lbs.	7
FA119	12000 lbs.	30	FA233	20000 lbs.	18	FA75	75000 lbs.	7
FA12	3800 lbs.	8	FA233	20000 lbs.	18	FA76	75000 lbs.	7
FA120	15000 lbs.	16	FA234	12000 lbs.	14	FA77	75000 lbs.	7
FA127	10800 lbs.	7	FA238	20000 lbs.	18	FA78	75000 lbs.	24
FA13	2500 lbs.	1	FA239	20000 lbs.	18	FA8	25000 lbs.	1
FA130		10	FA24	2500 lbs.	1	FA80	12000 lbs.	28
FA131		10	FA241	20000 lbs.	18	FA81	75000 lbs.	24
FA132	15000 lbs.	15	FA242	24000 lbs.	17	FA82	12000 lbs.	1
FA133	15000 lbs.	15	FA245	16000 lbs.	17	FA83	12000 lbs.	1
FA134		11	FA248	24000 lbs.	15	FA89	55000 lbs.	28
FA136	16000 lbs.	17	FA25	3500 lbs.	12	FA9	25000 lbs.	1
FA137	16000 lbs.	17	FA250	25000 lbs.	19	FA90	12000 lbs.	29
FA138	16000 lbs.	3	FA28	4000 lbs.	14	FA91	7500 lbs.	28
FA139	12000 lbs.	30	FA3	25000 lbs.	1	FA95	7000 lbs.	1
FA14	2500 lbs.	1	FA30	3500 lbs.	14	FA98	7500 lbs.	28
FA140	14000 lbs.	1	FA309	9000 lbs.	16	FA99	7500 lbs.	28
FA15	2800 lbs.	12	FA329	10500 lbs.	16	FAADA	6000 lbs.	40
FA150	16000 lbs.	17	FA336	12000 lbs.	15	FAADB	8000 lbs.	40
FA16	2800 lbs.	13	FA337	12000 lbs.	15	FAADC	10000 lbs.	40
FA17	2800 lbs.	13	FA338	12000 lbs.	15	FAADD	12000 lbs.	40
FA175	15000 lbs.	3	FA339	12000 lbs.	15	FAADE		33
FA176	15000 lbs.	21	FA340	12000 lbs.	15	FAADG	14000 lbs.	40
FA18	3500 lbs.	12	FA341	10800 lbs.	16	FAADH	16000 lbs.	17
FA180	18000 lbs.	3	FA342	13500 lbs.	15	FAADJ	18000 lbs.	17
FA182	18000 lbs.	18	FA343	12000 lbs.	40	FAADK	20000 lbs.	17
FA183	18000 lbs.	18	FA4	2000 lbs.	18	FAADL	9000 lbs.	40

For in-text symbols, see page 6.

# Navistar Axle Model Index (continued)

Model	Capacity	Line No.	Model	Capacity	Line No.	Model	Capacity	Line No.
FAARA	12000 lbs.	40	FAEYB	12000 lbs.	35			
FAERA	21000 lbs.	41	FAEYC	16000 lbs.	35			
FAERC	23000 lbs.	41	FAEYG	12000 lbs.	35			
FAERD	21000 lbs.	41	FAKER	18000 lbs.	41			
FAERE	18000 lbs.	41	FAKRB	18000 lbs.	17			
FAERG	21000 lbs.	41	FF931		34			
FAEYA	16000 lbs.	35	FF941		34			

Mfr Line Number	Scotseal® PlusXL	Scotseal® Classic	Scotseal® Longlife	Inner (Cone/Cup)	Outer (Cone/Cup)	Grease Seal Location	Number
--------------------	---------------------	----------------------	-----------------------	---------------------	---------------------	-------------------------	--------

## Navistar

<b>1</b>							
1959 Thru 1975 Exc. FA1 w/12" Brks. ....				LM48548/ LM48510 ▲BR5	M12649/ M12610 ▲BR3	Inner .....	18050
1959 Thru 1975 FA1 w/12" Brks. ....				BR14130/ BR14274	BR12580/ BR12520	Inner .....	18149
<b>2</b>							
1959 Thru 1975 .....				BR14130/ BR14274	BR12580/ BR12520	Inner .....	18149
<b>3</b>							
.....	28759	28758		JM207049-A/ JM207010	BR25877/ BR25820	Inner .....	28745
<b>4</b>							
.....	44916	44922		BR641/ BR632	BR28682/ BR28622 ▲SET407	Inner .....	44920
<b>5</b>							
Cast Whls. ....	45095	45103		BR641/ BR632	BR28682/ BR28622 ▲SET407		
Disc Whls. ....	44916	44922		BR641/ BR632	BR3979/ BR3920	Inner .....	44920
<b>6</b>							
.....	44916	44922		H715345/ H715311 ▲SET420	BR3979/ BR3920	Inner .....	44920
<b>7</b>							
Cast Whls. ....	45095	45103		H715345/ H715311 ▲SET420	BR3979/ BR3920		
Disc Whls. ....	44916	44922		H715345/ H715311 ▲SET420			
<b>8</b>							
1.563" Inner Brg. I.D. ....				BR26881/ BR26823	BR15100/ BR15245	Inner .....	22468
1.688" Inner Brg. I.D. ....				BR26884/ BR26823	BR15100/ BR15245	Inner .....	22468
<b>9</b>							
Cast Whls. ....	45095	45103		H715345/ H715311 ▲SET420	BR28682/ BR28622 ▲SET407		
Disc Whls. ....	44916	44922		HM212049/ HM212011 ▲SET413	BR28682/ BR28622 ▲SET407	Inner .....	44920

**APPLICATIONS**

TRAILER, TAG & PUSH AXLES

FRONT AXLES

DRIVE AXLES

PINION SEALS

CONMET®

LIGHT TRUCK

Mfr Line Number	Scotseal <sup>®</sup> PlusXL	Scotseal <sup>®</sup> Classic	Scotseal <sup>®</sup> Longlife	Inner (Cone/Cup)	Outer (Cone/Cup)	Grease Seal Location	Number
<b>Navistar (continued)</b>							
10 2.625" Inner Brg. I.D. ....				BR6386/ BR6320			
11 .....				555-S/ 552-A ▲SET424	BR438/ BR432		
12 1.750" Inner Brg. I.D. .... 1.813" Inner Brg. I.D. ....				BR18685/ BR18620 BR18690/ BR18620	BR18685/ BR18620 BR18690/ BR18620	Axle Shaft ..... Inner ..... Inner .....	13165 22468 22468
13 .....				BR37	BR35	Axle Shaft ..... Inner .....	13165 24904
14 1.563" Inner Brg. I.D. .... 1.688" Inner Brg. I.D. ....				BR26881/ BR26823 BR26884/ BR26823	BR1779/ BR1729 BR1779/ BR1729	Inner - (Felt) ..... Inner .....	515 22371
15 .....	45095	45103		H715345/ H715311 ▲SET420	BR28682/ BR28622 ▲SET407		
16 .....	44916	44922		HM212049/ HM212011 ▲SET413	BR28682/ BR28622 ▲SET407	Inner .....	44920
17 .....	43761	43764		6461-A/ BR6420 ▲SET423	555-S/ 552-A ▲SET424		
18 .....				BR15123/ BR15245	BR09067/ BR09195	Inner .....	16520
19 .....				BR17	BR16	Inner .....	19834
20 .....				BR33275/ BR33472	399-A/ 394-A	Axle Shaft .....	16816
21 .....				BR47490/ BR47420	395-A/ 394-A		
22 .....				BR469/ 453-X	BR3780/ BR3720	Inner .....	28275
23 .....				BR3578/ BR3525	BR2689/ BR2620	Inner - (Felt) .....	662
24 .....				BR566/ BR563	BR33269/ BR33462	Inner .....	36364

For in-text symbols, see page 6.

Mfr Line Number	Scotseal® PlusXL	Scotseal® Classic	Scotseal® Longlife	Inner (Cone/Cup)	Outer (Cone/Cup)	Grease Seal Location	Number
<b>Navistar (continued)</b>							
<b>25</b> From Ser. FB11300 and From Ser. SB95444 .....		27438		BR33895/ BR33821	BR3196/ BR3120	Inner - (Felt) .....	663
Thru Ser. FB11299 and Thru Ser. SB95443 .....		27438		BR33891/ BR33821	BR3196/ BR3120	Inner - (Felt) .....	663
AM, AMC160, A160 .....				BR26881/ BR26823	BR1779/ BR1729	Inner - (Felt) .....	515
S170, S1700, S1840 .....				BR3578/ BR3525	BR2689/ BR2620	Inner - (Felt) .....	662
<b>26</b> .....				BR3778/ BR3720	BR2689/ BR2620	Inner .....	28035
<b>27</b> .....	28759	28758		JM205149-A/ JM205110	BR25877/ BR25820	Inner .....	28745
<b>28</b> .....		27438		BR33895/ BR33821	BR3196/ BR3120	Inner - (Felt) .....	663
<b>29</b> .....				BR539/ 532-A			
<b>30</b> .....	44916	44922		H715345/ H715311 ▲SET420	BR3979/ BR3920	Inner .....	44920
<b>31</b> 1.563" Inner Cone I.D. ....				BR26881/ BR26823	BR15100/ BR15245	Inner .....	22468
1.688" Inner Cone I.D. ....				BR26884/ BR26823	BR3585/ BR3525	Inner .....	22468
<b>32</b> .....	35058	35066 or 35072 <sup>5</sup>	35103	BR39581/ BR39520	BR3585/ BR3525	Inner .....	35062
<b>33</b> 3.813" Outer Cone O.D. ...	45095	45103		H715345/ H715311 ▲SET420	BR28682/ BR28622 ▲SET407		
4.813" Outer Cone O.D. ...	45095	45103		H715345/ H715311 ▲SET420	555-S/ 552-A ▲SET424		
<b>34</b> To 10/89 .....	35058	35066	35103	HM212047/ HM212011 ▲SET412	BR3782/ BR3720 ▲SET406		
From 11/89 .....	35058	35066	35103	HM212049/ HM212011 ▲SET413	BR3782/ BR3720 ▲SET406		
<b>35</b> .....		45162		HM218248/ HM212011	BR42687/ BR42620		
<b>36</b> .....	35058	35066	35103	HM212049/ HM212011 ▲SET413	BR3782/ BR3720 ▲SET406		

**A  
P  
P  
L  
I  
C  
A  
T  
I  
O  
N  
S**

**T  
R  
A  
I  
L  
E  
R  
,  
T  
A  
G  
&  
P  
U  
S  
H  
E  
R  
A  
X  
L  
E  
S**

**F  
R  
O  
N  
T  
A  
X  
L  
E  
S**

**D  
R  
I  
V  
E  
A  
X  
L  
E  
S**

**P  
I  
N  
I  
O  
N  
S  
E  
A  
L  
S**

**C  
O  
N  
M  
E  
T®**

**L  
I  
G  
H  
T  
T  
R  
U  
C  
K**

Mfr Line Number	Scotseal® PlusXL	Scotseal® Classic	Scotseal® Longlife	Inner (Cone/Cup)	Outer (Cone/Cup)	Location	Grease Seal Number
<b>Navistar (continued)</b>							
37 .....	43761	43764		6461-A/ BR6420 ▲SET423			
38 .....	28759	28758		JM205149-A/ JM205110	BR25877/ BR25820		
39 .....	35058	35066	35103	JM205149-A/ JM205110			
40 From 11/1989 .....	35058	35066	35103	HM212049/ HM212011 ▲SET413	BR3782/ BR3720 ▲SET406		
Thru 10/1989 .....	35058	35066	35103	HM212047/ HM212011 ▲SET412	BR3782/ BR3720 ▲SET406	Inner .....	35062
41 .....				JM720249/ JM720210	BR52375/ BR52637		

**Navistar (School Bus) Axle Model Index**

Model	Line No.	Model	Line No.	Model	Line No.	Model	Line No.
FA101 .....	1	FA118 .....	4	FA215 .....	7	FA339 .....	4
FA103 .....	1	FA119 .....	8	FA218 .....	7	FA340 .....	4
FA104 .....	1	FA127 .....	4	FA228 .....	7	FA71 .....	8
FA105 .....	2	FA136 .....	5	FA309 .....	6	FA73 .....	8
FA109 (1979 & up) .....	4	FA139 .....	4	FA329 .....	6		
FA109 (Up to 1979) .....	3	FA208 .....	2	FA337 .....	4		

Mfr Line Number	Scotseal® PlusXL	Scotseal® Classic	Scotseal® Longlife	Inner (Cone/Cup)	Outer (Cone/Cup)	Location	Grease Seal Number
<b>Navistar (School Bus)</b>							
1 .....				JM207049/ JM207010	BR28682/ BR28622 ▲SET407		
2 .....	35058	35066	35103	BR39581/ BR39520	BR3585/ BR3525		
3 Thru 1978 .....	44916	44922		BR641/ BR632	BR3979/ BR3920		
From 1979 S Series w/Cast Whls .....	45095	45103		BR641/ BR632	BR28682/ BR28622 ▲SET407		
From 1979 S Series w/Disc Whls .....	44916	44922		BR641/ BR632	BR3979/ BR3920		
4 Thru 1978 .....	44916	44922		H715345/ H715311 ▲SET420	BR3979/ BR3920		

For in-text symbols, see page 6.

Mfr Line Number	Scotseal <sup>®</sup> PlusXL	Scotseal <sup>®</sup> Classic	Scotseal <sup>®</sup> Longlife	Inner (Cone/Cup)	Outer (Cone/Cup)	Grease Seal Location	Grease Seal Number
<b>Navistar (School Bus) (continued)</b>							
From 1979 S Series w/Cast Whls .....	45095	45103		H715345/ H715311 ▲SET420	555-S/ 552-A ▲SET424		
From 1979 S Series w/Disc Whls .....	44916	44922		H715345/ H715311 ▲SET420	BR3979/ BR3920		
5 .....	43761	43764		6461-A/ BR6420 ▲SET423			
6 .....	44916	44922		HM212049/ HM212011 ▲SET413			
7 .....	35058	35066	35103	HM212047/ HM212011 ▲SET412	BR3782/ BR3720 ▲SET406		
8 .....	28759	28758		JM205149-A/ JM205110	BR25877/ BR25820		

**Oshkosh Axle Model Index**

Model	Line No.	Model	Line No.	Model	Line No.	Model	Line No.
10338-F-5 .....	3	1888-G-4 .....	5	F2044 .....	1	W-212 .....	4
1554-GA-1 .....	5	1916-J .....	3	F2055 .....	1	W-2200 .....	5
15640-F-1 .....	3	19850-F .....	3	F2056 .....	1	W-700 .....	3
16800-F .....	3	2346-F-3 .....	3	H-1700 .....	3	W705 .....	2
1747-J .....	4	3908-F-2 .....	3	W-1600 .....	5	W-900 .....	5
17896-F .....	3	F2034 .....	1	W-1700 .....	3	W906-6x6 .....	2

Mfr Line Number	Scotseal <sup>®</sup> PlusXL	Scotseal <sup>®</sup> Classic	Scotseal <sup>®</sup> Longlife	Inner (Cone/Cup)	Outer (Cone/Cup)	Grease Seal Location	Grease Seal Number
<b>Oshkosh</b>							
1 .....						Inner 1511 Axle .....	53701
2 .....						Axle Shaft W705 .....	22492
						Axle Shaft W909-6X6 .....	25065
						Inner .....	54972
3 .....				BR687/ BR672 ▲SET499	BR687/ BR672 ▲SET499		
4 .....				BR5760/ BR5735			
5 .....				BR780/ BR772	BR687/ BR672 ▲SET499		



**Peterbilt - See Axle Mfr.**

**REO - See Axle Mfr.**

**Rockwell - See ArvinMeritor**

**Spicer Axle Model Index**

Model	Capacity	Line No.	Model	Capacity	Line No.	Model	Capacity	Line No.
24-F	2300 lbs.	14	44-6F	3300 lbs.	12	E1200I	12000 lbs.	7
25-F	2150 lbs.	14	44-6F	3300 lbs.	21	I100S	10000 lbs.	7
27	2500 lbs.	1	44-7F	3800 lbs.	14	I108	10800 lbs.	6
27-AF	2300 lbs.	14	44-8F	3800 lbs.	19	I120	12000 lbs.	9
27-F	2300 lbs.	14	44-9F	3800 lbs.	20	I120S	12000 lbs.	7
28-IFS	2790 lbs.	15	44F	3000 lbs.	13	I140S	14000 lbs.	7
30	2500 lbs.	1	44-FBJ	3300 lbs.	22	I160S	16000 lbs.	26
30-AF	2500 lbs.	16	44-IF	3000 lbs.	14	I180S	18000 lbs.	8
35-IFS	2800 lbs.	15	44-IF-HD	3000 lbs.	17	I200S	20000 lbs.	10
44	3200 lbs.	2	44-IFS	3800 lbs.	20	I50	5000 lbs.	4
44-3CF	3000 lbs.	18	44-IFS-HD	3850 lbs.	20	I60	6000 lbs.	24
44-3CF-HD	3000 lbs.	18	50.5-IFS	4600 lbs.	23	I60S	6000 lbs.	24
44-3F	3000 lbs.	13	60-3F	4500 lbs.	23	I75	7500 lbs.	5
44-5CF-HD	3500 lbs.	17	60-7F	4500 lbs.	23	I80S	8000 lbs.	5
44-5F	3300 lbs.	19	60-F	4500 lbs.	23	I90	9000 lbs.	6
44-6CF	3300 lbs.	12	70	7000 lbs.	3			
44-6CF	3300 lbs.	20	70-F	6000 lbs.	11			
44-6CF-HD	3500 lbs.	17	70-F	6000 lbs.	25			
44-6E	3300 lbs.	21	E1000I	10000 lbs.	7			

Mfr Line Number	Scotseal® PlusXL	Scotseal® Classic	Scotseal® Longlife	Inner (Cone/Cup)	Outer (Cone/Cup)	Grease Seal	
						Location	Number

**Spicer**

<b>1</b> Exc. FA3, FA13 From Ser. No. FC60131 and Ser. No. G165000 .....				BR35	BR35	Axle	
						Shaft	11846
						Inner	21121
Exc. FA3, FA13 Thru Ser. No. FC60130 .....				BR18590/ BR18520	BR18590/ BR18520	Inner	21101
				LM102949/ LM102910 ▲ BR50	BR35	Inner	23300
<b>2</b> Navistar Exc. FA63 .....				LM102949/ LM102910 ▲ BR50	BR35	Axle	
						Shaft	13165
						Inner	23300
Navistar FA63 .....				BR18690/ BR18620	LM102949/ LM102910 ▲ BR50	Axle	
						Shaft	13165
						Inner	24875

Mfr Line Number	Scotseal® PlusXL	Scotseal® Classic	Scotseal® Longlife	Inner (Cone/Cup)	Outer (Cone/Cup)	Grease Seal Location	Number
<b>Spicer (continued)</b>							
3 Navistar Exc. FA52 .....				BR469/ 453-X	BR3780/ BR3720	Axle Shaft FA51 .....	16816
Navistar FA52 .....				BR28682/ BR28622 ▲SET407	LM104949/ JLM104910	Inner .....	28275
4 .....	28759	28758		JM205149-A/ JM205110	BR25877/ BR25820		
5 .....	28759	28758		JM207049-A/ JM207010	BR25877/ BR25820		
6 .....	44916	44922		HM212049/ HM212011 ▲SET413	BR28682/ BR28622 ▲SET407		
7 .....	35058	35066 or 35072 <sup>5</sup>	35103	HM212049/ HM212011 ▲SET413	BR3782/ BR3720 ▲SET406		
8 .....	28759	28758		HM212049/ HM212011 ▲SET413	BR28682/ BR28622 ▲SET407		
9 .....	45095	45103		H715345/ H715311 ▲SET420	BR28682/ BR28622 ▲SET407		
10 .....				6461-A/ BR6420 ▲SET423	BR3782/ BR3720 ▲SET406		
11 .....				BR469/ 453-X			
12 .....				BR37	BR35	Inner .....	24917
13 .....				BR18685/ BR18620	BR18685/ BR18620	Inner .....	22468
14 1962-1946 .....				BR18590/ BR18520	BR18590/ BR18520	Inner .....	21101
1973-1963 .....				BR35	BR35	Inner .....	21159
15 .....				BR35	BR35	Inner .....	21400
16 Ford 1969-71 .....				BR37	BR35	Inner .....	24914

**A  
P  
P  
L  
I  
C  
A  
T  
I  
O  
N  
S**

**T  
R  
A  
I  
L  
E  
R  
,  
T  
A  
G  
&  
P  
U  
S  
H  
E  
R  
A  
X  
L  
E  
S**

**F  
R  
O  
N  
T  
A  
X  
L  
E  
S**

**D  
R  
I  
V  
E  
A  
X  
L  
E  
S**

**P  
I  
N  
I  
O  
N  
S  
E  
A  
L  
S**

**C  
O  
N  
M  
E  
T®**

**L  
I  
G  
H  
T  
T  
R  
U  
C  
K**

Mfr Line Number	Scotseal® PlusXL	Scotseal® Classic	Scotseal® Longlife	Inner (Cone/Cup)	Outer (Cone/Cup)	Location	Grease Seal Number
<b>Spicer (continued)</b>							
1976-1974 Jeep .....				BR35	BR35	Inner .....	21159
Jeep 1977-86 .....				LM102949/ LM102910 ▲ BR50	BR35	Inner .....	23300
Jeep 1987-89 .....						Inner .....	28646
<b>17</b> .....				368-A/ 382-A	BR35	Inner .....	25075
<b>18</b> .....				BR37	BR35	Inner .....	24904
<b>19</b> .....				LM104949/ JLM104910	BR35	Inner .....	24910
<b>20</b> 1986-1980 .....				BR37	BR35	Inner .....	24914
1988-1987 Auto. Locking Hub .....				BR37	BR35	Inner .....	24914
1988-1987 Man. Locking Hub .....				LM104949/ LM104911 ▲ BR38	LM104949/ LM104911 ▲ BR38	Inner .....	26747
1994-1989 .....				BR37	BR35	Inner .....	24914
1996-1995 .....				BR35	BR35	Inner .....	23276
<b>21</b> .....				BR37	BR35	Inner .....	24914
<b>22</b> 1979-1975 .....				BR35		Inner .....	26153
1985-1980 Locking Hub .....				BR35		Inner .....	24898
1985-1980 Non-Locking Hub .....				BR35		Inner .....	26153
1993-1986 .....				BR35		Inner .....	24914
<b>23</b> .....				387-A/ 382-A	LM104949/ LM104911 ▲ BR38	Inner .....	27471
<b>24</b> .....	28759	28758		JM205149-A/ JM205110	BR25877/ BR25820		
<b>25</b> 1968-1958 .....				BR469/ 453-X	BR28580/ BR28521	Inner .....	28276
1974-1969 .....				387-A/ 382-A		Inner .....	28276
<b>26</b> .....	43761	43764		6461-A/ BR6420 ▲ SET423	555-S/ 552-A ▲ SET424		

## Sterling Truck Axle Model Index

Model	Line No.	Model	Line No.	Model	Line No.	Model	Line No.
DD150 .....	1	DDS150 .....	1	HB1204 .....	2	HG1204 .....	2
DDS135 .....	1	HA1204 .....	2	HB1904 .....	1		
DDS145 .....	1	HA1304 .....	2	HB2254 .....	1		

Mfr Line Number	Scotseal® PlusXL	Scotseal® Classic	Scotseal® Longlife	Inner (Cone/Cup)	Outer (Cone/Cup)	Grease Seal Location	Number
--------------------	---------------------	----------------------	-----------------------	---------------------	---------------------	-------------------------	--------

### Sterling Truck

<b>1</b> .....						Axle Shaft DDS150, DD150 .....	22446
						Axle Shaft Exc. DDS150, DD150 .....	25043
<b>2</b> .....						Axle Shaft .....	19886

## Twin Coach Truck Axle Model Index

Model	Line No.	Model	Line No.	Model	Line No.	Model	Line No.
34S .....	1	38S .....	1	44GTT .....	1	45S .....	1
34SW .....	1	40GTT .....	1	44R .....	1	50S .....	1
35G .....	1	40R .....	1	44S .....	1	52S .....	1
35R .....	1	41S .....	1	44TT .....	1	52S2 .....	1
35S .....	1	44D .....	1	44TTW .....	1	58D .....	1

Mfr Line Number	Scotseal® PlusXL	Scotseal® Classic	Scotseal® Longlife	Inner (Cone/Cup)	Outer (Cone/Cup)	Grease Seal Location	Number
--------------------	---------------------	----------------------	-----------------------	---------------------	---------------------	-------------------------	--------

### Twin Coach Truck

<b>1</b> .....						Inner .....	40078
-------------------	--	--	--	--	--	-------------	-------

## United Diesel - See Nissan

## Volvo Axle Model Index

Model	Line No.	Model	Line No.	Model	Line No.	Model	Line No.
B58 BUS .....	5	F610 .....	1	F86 .....	5	N7 .....	5
B59 BUS .....	5	F611 .....	2	F88 .....	5		
F10 .....	5	F612 .....	2	F89 .....	5		
F12 .....	5	F613 .....	2	FA75 .....	4		
F607 .....	1	F614 .....	2	FT6 .....	5		
F609 .....	1	F615 .....	3	N12 .....	5		

Mfr Line Number	Scotseal® PlusXL	Scotseal® Classic	Scotseal® Longlife	Inner (Cone/Cup)	Outer (Cone/Cup)	Grease Seal Location	Number
--------------------	---------------------	----------------------	-----------------------	---------------------	---------------------	-------------------------	--------

### Volvo

<b>1</b> .....				BR32210	BR32207	Inner F609 .....	33425
<b>2</b> 3.740" Brg. O.D. ....				JM207049/ JM207010 BR32211	BR32208		
<b>3</b> 3.937" Brg. O.D. ....				HM212044/ HM212011	JM205149/ JM205110		

Mfr Line Number	Scotseal® PlusXL	Scotseal® Classic	Scotseal® Longlife	Inner (Cone/Cup)	Outer (Cone/Cup)	Grease Seal Location	Number
--------------------	---------------------	----------------------	-----------------------	---------------------	---------------------	-------------------------	--------

**Volvo (continued)**

4	39426						
5				BR6386/ BR6320	BR663/ BR653 ▲SET405		

**Volvo/GMC - See Axle Mfr.**

**Walter Equip. - See Axle Mfr.**

**Ward LaFrance Axle Model Index**

Model	Line No.	Model	Line No.	Model	Line No.	Model	Line No.
FD1	1	FD2	1				

Mfr Line Number	Scotseal® PlusXL	Scotseal® Classic	Scotseal® Longlife	Inner (Cone/Cup)	Outer (Cone/Cup)	Grease Seal Location	Number
--------------------	---------------------	----------------------	-----------------------	---------------------	---------------------	-------------------------	--------

**Ward LaFrance**

1							Axle Shaft ..... 22446
---	--	--	--	--	--	--	------------------------

**Western Star - See Axle Mfr.**

**Westport Axle Model Index**

Model	Line No.	Model	Line No.	Model	Line No.	Model	Line No.
F3W-1200	1	F3W-1400	1	F6W-1200	1	F6W-1400	1

Mfr Line Number	Scotseal® PlusXL	Scotseal® Classic	Scotseal® Longlife	Inner (Cone/Cup)	Outer (Cone/Cup)	Grease Seal Location	Number
--------------------	---------------------	----------------------	-----------------------	---------------------	---------------------	-------------------------	--------

**Westport**

1	35058	35066	35103	HM212047/ HM212011 ▲SET412	BR3782/ BR3720 ▲SET406		
---	-------	-------	-------	----------------------------------	------------------------------	--	--

**White Axle Model Index**

Model	Capacity	Line No.	Model	Capacity	Line No.	Model	Capacity	Line No.
10000	10000 lbs.	1	123D		5	60D		1
106D		1	124D		1	60DF		1
107D		1	125D		3	64D		7
108D		3	126D		3	64DB		7
109D		3	127D		3	64DD		7
110D		3	12D	15000 lbs.	6	740		5
111D		3	14000	14000 lbs.	3	74D		5
114D		5	160		5	79D	15000 lbs.	6
115D		5	16D		5	8000	8000 lbs.	5
115DL		5	230		5	81D	11000 lbs.	2
116D		3	23D		5	82D	9000 lbs.	8
116DL		3	24D		1	86D		11
116DX		3	30D		5	90D	16000 lbs.	9
119D		1	39D		5	F3-100	10000 lbs.	1
12000	12000 lbs.	3	40D		1	F3-120	12000 lbs.	3
121D		3	58D		5	F3-140	14000 lbs.	3
122D		3	59D		1	F3-8	8000 lbs.	5

For in-text symbols, see page 6.

# White Axle Model Index (continued)

Model	Capacity	Line No.	Model	Capacity	Line No.	Model	Capacity	Line No.
F3-80	8000 lbs.	5	F5-75	7500 lbs.	5	F6W-141	14000 lbs.	4
F3W-100	10000 lbs.	1	F5-80	8000 lbs.	5	FF931 (9/81 & Later)		12
F3W-108	10000 lbs.	2	F5W-100	10000 lbs.	1	FF933 (9/81 & Later)		12
F3W-120	12000 lbs.	3	F5W-120	12000 lbs.	3	FG933 (9/81 & Later)		12
F3W-1200	12000 lbs.	4	F5W-140	14000 lbs.	3	FL931		10
F3W-125	12500 lbs.	4	F5W-80	8000 lbs.	5	FL933		10
F3W-140	14000 lbs.	3	F6W-100	10000 lbs.	1			
F3W-1400	14000 lbs.	4	F6W-108	10000 lbs.	2			
F3W-141	14000 lbs.	4	F6W-120	12000 lbs.	3			
F3W-80	8000 lbs.	5	F6W-1200	12000 lbs.	4			
F5-100	10000 lbs.	1	F6W-125	12500 lbs.	4			
F5-120	12000 lbs.	3	F6W-140	14000 lbs.	3			
F5-140	14000 lbs.	3	F6W-1400	14000 lbs.	4			

Mfr Line Number	Scotseal® PlusXL	Scotseal® Classic	Scotseal® Longlife	Inner (Cone/Cup)	Outer (Cone/Cup)	Grease Seal Location	Number
--------------------	---------------------	----------------------	-----------------------	---------------------	---------------------	-------------------------	--------

## White

<b>1</b>		35060		HM212046/ HM212011		Inner - 4.254" O.D. .... 31227 Inner - 5.004" O.D. .... 31955	
<b>2</b>	From 1959	35058	35066 or 35072 <sup>5</sup>	35103	HM212044/ HM212011	BR3782/ BR3720 ▲SET406	Inner ..... 35062
	Thru 1958	35058	35066 or 35072 <sup>5</sup>	35103	557-A/ 553-X	BR3782/ BR3720 ▲SET406	Inner ..... 35062
<b>3</b>			36285		HM212049/ HM212011 ▲SET413	BR3782/ BR3720 ▲SET406	Inner ..... 37532
<b>4</b>	.14" Cone Front Face Radius.	35058	35066 or 35072 <sup>5</sup>	35103	HM212049/ HM212011 ▲SET413	BR3782/ BR3720 ▲SET406	
	.28" Cone Front Face Radius.	35058	35066 or 35072 <sup>5</sup>	35103	HM212049-X/ HM212011 ▲SET439	BR3782/ BR3720 ▲SET406	
<b>5</b>			31244		532-A/ BR539		Inner ..... 32501
<b>6</b>	.17" Cone Front Face Radius.		39380		BR6386/ BR6320	BR537/ 532-A	Inner Seal Kit ..... 1321
	.25" Cone Front Face Radius.		39380		BR6389/ BR6320	BR537/ 532-A	Inner Seal Kit ..... 1321
<b>7</b>					BR3578/ BR3525	BR2689/ BR2631	Inner ..... 22565
<b>8</b>		35058	35066 or 35072 <sup>5</sup>	35103	BR39581/ BR39520	BR3585/ BR3525	Inner ..... 35062
<b>9</b>	4.330" Outer Brg. O.D. ....	43761	43764		6461-A/ BR6420 ▲SET423	BR3979/ BR3920	Inner ..... 43762

**APPLICATIONS**

**TRAILER, TAG & PUSH AXLES**

**FRONT AXLES**

**DRIVE AXLES**

**PINION SEALS**

**CONMET®**

**LIGHT TRUCK**

Mfr Line Number	Scotseal® PlusXL	Scotseal® Classic	Scotseal® Longlife	Inner (Cone/Cup)	Outer (Cone/Cup)	Grease Seal Location	Grease Seal Number
<b>White (continued)</b>							
4.813" Outer Brg. O.D. ....	43761	43764		6461-A/ BR6420 ▲SET423	555-S/ 552-A ▲SET424	Inner .....	43762
10 .....	43761	43764		6461-A/ BR6420 ▲SET423	555-S/ 552-A ▲SET424		
11 .....				BR3778/ BR3720	BR2790/ BR2720		
12 .....	35058	35066	35103	HM212047/ HM212011 ▲SET412	BR3782/ BR3720 ▲SET406		



# ACF Axle Model Index

Model	Line No.	Model	Line No.	Model	Line No.	Model	Line No.
26S	8	37PBS	4	C40	3	IC37	2
26U	8	41S	2	C44	4	IC41	2
29P	9	45S	4	C48	5	IC41A	2
29PB	9	C27	1	C51	5	P372	3
31S	10	C27B	1	H16	6	SU37	1
37P	6	C31	1	H16S	6	TC44	7
37PA	6	C31B	1	H16SE	6		
37PB	6	C36	2	H9	6		

Mfr Line Number	Scotseal® PlusXL	Scotseal® Classic	Scotseal® Longlife	Inner (Cone/Cup)	Outer (Cone/Cup)	Grease Seal Location	Number
--------------------	---------------------	----------------------	-----------------------	---------------------	---------------------	-------------------------	--------

## ACF

1						Outer Seal Kit ..... 25160 Inner ..... 39385
2						Axle Shaft - C36 ..... 22492 Axle Shaft IC41 ..... 23152 Inner ..... 46200
3		42800				
4						Axle Shaft - C44 ..... 23152 Inner ..... 45140
5						Inner Seal Kit 4.766" Shaft ..... 1211 Outer Seal Kit ..... 31378 Inner Seal Kit 4.824" Shaft ..... 54930
6						Axle Shaft ..... 23152
7						Axle Shaft ..... 24931 Inner ..... 54972
8						Inner ..... 31284
9	40129	40136				
10						Axle Shaft ..... 15039

## Aerocoach Axle Model Index

Model	Line No.	Model	Line No.	Model	Line No.	Model	Line No.
373	2	P37	1	P411	3	T361	2
P29	1	P372	3	P45-37	1	T451	3
P33	1	P373	3	P46-37	1		

**APPLICATIONS**

**TRAILER, TAG & PUSHER AXLES**

**FRONT AXLES**

**DRIVE AXLES**

**PINION SEALS**

**CONMET®**

**LIGHT TRUCK**

Mfr Line Number	Scotseal® PlusXL	Scotseal® Classic	Scotseal® Longlife	Inner (Cone/Cup)	Outer (Cone/Cup)	Grease Seal Location	Grease Seal Number
<b>Aerocoach</b>							
1						Axle Shaft	18733
2		42800					
3						Inner Seal Kit 4.766" Shaft	1211
						Outer Seal Kit	31378
						Inner Seal Kit 4.824" Shaft	54930

**American LaFrance - See Axle Mfr.**

**ArvinMeritor Standard Axle Model Index**

Model	Capacity	Line No.	Model	Capacity	Line No.	Model	Capacity	Line No.
1337		54	53511		84	54623	9500 lbs.	79
1347		54	53512		84	55411		14
1357		54	53512H		43	55417		79
16140	16000 lbs.	75	53521		5	55417H		14
16-140	16000 lbs.	112	53526		5	55600W		58
16141	16000 lbs.	76	53543	9500 lbs.	5	56334		3
16-141	16000 lbs.	107	53547		5	56400		44
17145	17000 lbs.	76	53554	9500 lbs.	84	56401		45
17-145	17000 lbs.	107	53560		84	56410		45
1737		54	53560H	9500 lbs.	5	56411		45
1757		54	53565		5	56412		44
1758		54	53566		5	56413		44
19145	19000 lbs.	51	53567		84	56427		44
19-145	19000 lbs.	86	53567H		43	56429		90
20140	20000 lbs.	51	53581TW		5	56429P		45
20-140	20000 lbs.	86	53586	9500 lbs.	84	56430		45
20145	20000 lbs.	51	53586H	9500 lbs.	5	56431		93
20-145	20000 lbs.	86	53587	9500 lbs.	5	56431P		44
21230	21000 lbs.	51	53588		84	56432		45
21-230	21000 lbs.	86	53588TW	9500 lbs.	5	56433		93
23161	23000 lbs.	51	53589		84	56433P		44
23-161	23000 lbs.	86	53589W		5	56450		44
23380	23000 lbs.	51	53591		5	56451		44
23-380	23000 lbs.	86	53595	9500 lbs.	5	56460		44
26180	26000 lbs.	51	53596	9500 lbs.	84	56461		44
26-180	26000 lbs.	86	53599		84	56462		45
30-180	30000 lbs.	91	53599W	9500 lbs.	5	56463		45
30-380	30000 lbs.	91	53619	9500 lbs.	84	56466		45
34140	34000 lbs.	78	53620	9500 lbs.	92	56467		45
34-140	34000 lbs.	107	53620H		43	56468		45
38380	38000 lbs.	52	53622		43	56615		80
38-380	38000 lbs.	95	53622H		43	57450		59
40140	40000 lbs.	12	53622N		43	57450W		102
40-140	40000 lbs.	108	53623		43	57452		59
51524	5000 lbs.	99	53624		43	57452W		102
51524N		55	53625		43	57453		57
51525	5000 lbs.	99	53626		43	57453W		113
51525H		55	53659		92	57454		60
51540N		55	53659N		43	57454W		100
52160	46000 lbs.	51	53660		92	57455		60
52-160	46000 lbs.	86	53660H		43	57455W		101
52160P	52000 lbs.	51	53661		43	57460		60
52-160P	52000 lbs.	86	53662		43	57460W		100
53300	9500 lbs.	84	54350	9500 lbs.	84	57461		60
53301	9500 lbs.	84	54411		84	57461W		101
53308		84	54411H	9500 lbs.	5	57464W		81
53308H		5	54412	9500 lbs.	5	57600W		60
53411		84	54419		5	57602W		60
53411H		5	54430		84	57620W		81
53440	9500 lbs.	5	54430TW	9500 lbs.	5	57621W		60

For in-text symbols, see page 6.

## ArvinMeritor Standard Axle Model Index (continued)

Model	Capacity	Line No.	Model	Capacity	Line No.	Model	Capacity	Line No.
58-180	58000 lbs.	91	65356		7	93548		98
58180		91	65357		7	93548N		5
58256W		94	65450		7	93558N		5
58267		7	65451		7	93558N		5
58267W		94	65456		85	94427H		5
58268		7	65456P		7	94427H		5
58269		94	65457		85	94440		5
58269W		61	65457P		7	94441H		5
58283		94	65743		42	94610		80
58283W		62	66714		9	95700		14
58285		62	66714W		89	96411		80
58285W		62	66715		9	96710		45
58300		47	66743		9	96711		45
58301		47	66766		9	98415		62
58304		47	66767		9	B100	7200 lbs.	2
58305		47	66782		9	B1055		3
58307		47	66783		9	B140	7200 lbs.	2
58308		47	70-380	70000 lbs.	95	B155		4
58351W		56	72301		47	B760		5
58352		56	72303		47	BH150		1
58-380	58000 lbs.	91	74881		47	Bus Tag		104
58380		91	74882		47	C100	11000 lbs.	5
58415		62	75350		7	D100	13000 lbs.	5
58416		62	75351		7	D140	13000 lbs.	5
58433		63	75356		7	D3020	13000 lbs.	7
58434		63	75357		7	D3025	13000 lbs.	7
58435		63	7573		66	D436	13000 lbs.	9
58450		59	7574		66	D450	13000 lbs.	8
58450W		102	75743		42	D451	13000 lbs.	8
58455		57	75746		96	D460	13000 lbs.	8
58458		57	75746W		42	D4600	13000 lbs.	8
58459		57	7575		66	D461	13000 lbs.	8
58460W		64	7576		66	D462	13000 lbs.	9
58461W		64	75764		96	D4640	13000 lbs.	8
58464W		64	75764W		42	D472	13000 lbs.	10
58470W		64	75768		96	D473	13000 lbs.	10
58471W		64	75768W		42	DBB1300		105
58473W		64	75769		96	DD3025		7
58475W		64	75769W		42	DD4600		8
58490W		64	7578		66	DD4640		8
58600W		64	75780		96	DH		6
58620W		64	75780W		42	DHD		6
58700		102	7579		66	E100	13000 lbs.	5
58720		102	7581		66	E100DH	13000 lbs.	84
58720W		41	7582		66	E100DPH	13000 lbs.	84
58822W		64	76410		45	E100H	13000 lbs.	84
58823W		64	76414		89	E102	13000 lbs.	5
58863W		65	76714		9	E105	13000 lbs.	5
58873W		65	76715		9	E150	13000 lbs.	5
59026W		66	76743		9	E155	13000 lbs.	84
59035W		67	76744		9	E200	13000 lbs.	5
59038		9	76745		9	E300	13000 lbs.	5
59038W		9	76746		9	E301	13500 lbs.	14
59039W		41	76779		9	E302	13000 lbs.	5
59044W		65	76783		9	E302N	13000 lbs.	84
59070W		68	76784		9	E350	13500 lbs.	15
59071W		68	76785		9	E370	13000 lbs.	15
59116W		40	76788		9	ELDD	51000 lbs.	11
59145W		40	76789		9	ELHD	51000 lbs.	11
59146W		40	76790		9	EQDD	57000 lbs.	12
59600W		41	76810		9	EQHD	57000 lbs.	12
59610W		69	76811		9	ERDD	66000 lbs.	12
59620W		69	76820		9	ERLD	51000 lbs.	13
59621W		69	79744		97	ERLDD	51000 lbs.	87
59690		102	79744P		10	ERLHD	51000 lbs.	13
59690W		41	79746		10	ERQDD	51000 lbs.	12
59722W		69	79747		97	ERQHD	60000 lbs.	12
59723W		69	79747P		10	ESHD		12
65264		47	79750		97	ESQHD	60000 lbs.	12
65265		47	79750P		10	ETRDD	66000 lbs.	12
65350		7	93426N		5	F104	15000 lbs.	16
65351		7	93440		5	F105	15000 lbs.	16

**APPLICATIONS**

**TRAILER, TAG & PUSH AXLES**

**FRONT AXLES**

**DRIVE AXLES**

**PINION SEALS**

**CONMET®**

**LIGHT TRUCK**

## ArvinMeritor Standard Axle Model Index (continued)

Model	Capacity	Line No.	Model	Capacity	Line No.	Model	Capacity	Line No.
F106	15000 lbs.	16	L143		20	PR75N		27
F140	15000 lbs.	16	L143P	18500 lbs.	73	PR80H		28
F140D	15000 lbs.	16	L145	18500 lbs.	11	PRM150P		22
F142	15000 lbs.	6	L148	18500 lbs.	21	PS150		25
F145	15000 lbs.	16	L155		19	PS151		25
F146	14000 lbs.	16	L160		75	PS152		25
F147	15000 lbs.	16	L161	18500 lbs.	19	PS200		25
F149		106	L162	18500 lbs.	19	PS201		25
F245	15000 lbs.	16	L172	18500 lbs.	21	PS202		25
F340	15000 lbs.	16	L173		107	PS203		25
F341	15000 lbs.	16	L200	18500 lbs.	11	PS250		30
F345	18500 lbs.	16	L201	18500 lbs.	11	PS251		30
FH		3	L240	18500 lbs.	11	PS252		30
FHD		3	L245	18500 lbs.	11	PS50H		26
FHF		3	L246	18500 lbs.	76	PSM201		29
FHR		3	L265		19	PSM250		29
G161	16000 lbs.	15	L300	18500 lbs.	11	Q100	22000 lbs.	32
G262	16000 lbs.	15	L301	18500 lbs.	19	Q100A	22000 lbs.	70
G341	16000 lbs.	15	L302	18500 lbs.	73	Q101	22000 lbs.	35
G361	16000 lbs.	15	L310		20	Q110		33
G362	16000 lbs.	15	L340	18500 lbs.	11	Q111		36
H100	17000 lbs.	3	L345	18500 lbs.	11	Q130		32
H100A	17000 lbs.	3	L346	18500 lbs.	18	Q143	22000 lbs.	74
H101	17000 lbs.	3	L350		11	Q145	22000 lbs.	32
H110	17000 lbs.	3	L351	18500 lbs.	21	Q148		33
H120	17000 lbs.	1	L361	18500 lbs.	21	Q150		83
H130	17000 lbs.	3	L362	18500 lbs.	21	Q155		83
H140	17000 lbs.	17	L365	18500 lbs.	19	Q200	22000 lbs.	32
H141	17000 lbs.	17	L370	18500 lbs.	21	Q200A	22000 lbs.	32
H143	17000 lbs.	105	L371	19000 lbs.	21	Q201	22000 lbs.	35
H145	17000 lbs.	1	LD		11	Q230		32
H150	17000 lbs.	3	LDD		11	Q240	22000 lbs.	32
H151	17000 lbs.	1	LDF		11	Q245	22000 lbs.	32
H153	17000 lbs.	1	LH		11	Q246	22000 lbs.	32
H156	17000 lbs.	1	LHD		11	Q246P	22000 lbs.	70
H161	18500 lbs.	3	LHDA	34000 lbs.	18	Q265		12
H162	18500 lbs.	3	LHDD		11	Q300	22000 lbs.	32
H164P	17000 lbs.	3	LHF		11	Q301	22000 lbs.	35
H170	17500 lbs.	17	LHK		18	Q345	22000 lbs.	32
H172	17000 lbs.	3	LHL		18	Q346	22000 lbs.	32
H173	17500 lbs.	3	LHR		11	Q346P	22000 lbs.	70
H175	17000 lbs.	3	LT200		11	Q370		32
H200	17000 lbs.	3	LT300		11	Q380	22000 lbs.	32
H240	18500 lbs.	3	LT301	18500 lbs.	19	Q390	22000 lbs.	32
H250	17000 lbs.	1	LT310		20	QD		31
H300	17000 lbs.	3	LT340	18500 lbs.	20	QDA		31
H300A		3	MD20143	20000 lbs.	32	QDD		31
H301	17000 lbs.	3	MP20143	20000 lbs.	32	QDF		32
H302	17000 lbs.	3	P174	20000 lbs.	76	QDR		32
H302HD	17000 lbs.	3	P601	20000 lbs.	76	QH		32
H310	17000 lbs.	3	PR100		23	QHB		32
H320	17000 lbs.	1	PR101		23	QHD		32
H340	17000 lbs.	3	PR102		23	QHDA	38000 lbs.	32
H341	17000 lbs.	3	PR103		23	QHF		32
H350	17000 lbs.	1	PR104		23	QHP		32
H362	17000 lbs.	1	PR105		23	QHR		32
H370	17000 lbs.	1	PR106		23	QT140	22000 lbs.	32
H373	17000 lbs.	3	PR107		23	QT143		33
H601	17000 lbs.	3	PR118ZH		24	QT143P	22000 lbs.	74
HH		3	PR150		24	QT145	22000 lbs.	32
HHD		3	PR151		24	QT200		12
HHR		3	PR152		24	QT201		35
JH		11	PR200		25	QT230		34
JHD		11	PR201		25	QT240	22000 lbs.	32
JHR		11	PR202		24	QT300	22000 lbs.	32
L		11	PR203		25	QT301	21000 lbs.	35
L100	18500 lbs.	11	PR204		25	QT330		32
L100A	18500 lbs.	18	PR205		25	QT340	22000 lbs.	32
L101	18500 lbs.	11	PR206		25	QT341		12
L110		20	PR207		25	QT342		12
L110A		20	PR50H	5000 lbs.	26	QT342A	22000 lbs.	12
L140	18500 lbs.	11	PR50N	5000 lbs.	26	QT342P		108

For in-text symbols, see page 6.

# ArvinMeritor Standard Axle Model Index (continued)

Model	Capacity	Line No.	Model	Capacity	Line No.	Model	Capacity	Line No.
QT345	22000 lbs.	32	R355		70	RS25161	25000 lbs.	114
QT346		12	R362	23000 lbs.	32	RS26160	26000 lbs.	114
QT350	22000 lbs.	32	R380	23000 lbs.	32	RS26161	26000 lbs.	114
QT360		83	R390	23000 lbs.	32	RS26180	26000 lbs.	108
QT365	22000 lbs.	32	R462		8	RS26185	26000 lbs.	108
QT367		12	R601		40	RS26380	26000 lbs.	108
QT540		12	RA173	23000 lbs.	74	RS30180	30000 lbs.	51
QW		32	RD		32	RS30180		103
QWF		31	RD17145	17000 lbs.	18	RS30185	30000 lbs.	51
QWR		31	RD17145	17000 lbs.	18	RS30380	30000 lbs.	51
R100	23000 lbs.	32	RD20140	20000 lbs.	32	RS38380	38000 lbs.	95
R100A	23000 lbs.	32	RD20145	20000 lbs.	32	RT140	23000 lbs.	32
R101	23000 lbs.	32	RD20160	20000 lbs.	114	RT141		35
R101A	23000 lbs.	32	RD22145	22000 lbs.	32	RT141P	23000 lbs.	72
R110		33	RD23160	23000 lbs.	114	RT170		83
R110A	23000 lbs.	74	RD23164	23000 lbs.	114	RT240	23000 lbs.	32
R112		39	RD25160	25000 lbs.	114	RT240P	23000 lbs.	12
R113		40	RD26160	26000 lbs.	114	RT241	23000 lbs.	32
R114		40	RDD		32	RT241P	23000 lbs.	12
R115		40	RDF		32	RT243		37
R120		33	RDP		32	RT265	23000 lbs.	32
R130		83	RHA		32	RT340	23000 lbs.	32
R140	17000 lbs.	32	RHD		32	RT341	23000 lbs.	32
R141	34000 lbs.	32	RHDA		32	RT34145	34000 lbs.	18
R141	23000 lbs.	72	RHR		32	RT34145P	34000 lbs.	78
R141P	23000 lbs.	72	RL170	18000 lbs.	32	RT341P	23000 lbs.	12
R143		33	RL172	23000 lbs.	32	RT343		12
R143P	23000 lbs.	74	RP20145	22000 lbs.	32	RT360		32
R143W	23000 lbs.	74	RP20160	23000 lbs.	114	RT365	23000 lbs.	32
R153		83	RP22145	22000 lbs.	32	RT40145	40000 lbs.	12
R155		32	RP23160	23000 lbs.	114	RT40145P	40000 lbs.	12
R158		33	RP23164	23000 lbs.	114	RT44145	44000 lbs.	51
R160	23000 lbs.	32	RP25160	25000 lbs.	114	RT44145P	44000 lbs.	51
R160P	23000 lbs.	70	RP26160	26000 lbs.	114	RT46146P	46000 lbs.	51
R162		33	RR17145	17000 lbs.	18	RT46160	46000 lbs.	51
R163		33	RR20140	20000 lbs.	32	RT46-160		109
R164	23000 lbs.	41	RR20145	20000 lbs.	32	RT46160A	46000 lbs.	86
R170	23000 lbs.	32	RR20160	20000 lbs.	114	RT48180	48000 lbs.	51
R171	23000 lbs.	32	RR22145	22000 lbs.	32	RT48180	48000 lbs.	108
R172	23000 lbs.	32	RR23160	23000 lbs.	114	RT48185	48000 lbs.	108
R173		33	RR23164	23000 lbs.	114	RT48380	48000 lbs.	51
R200	23000 lbs.	32	RR25160	25000 lbs.	114	RT48380	48000 lbs.	108
R200A		74	RR26160	26000 lbs.	114	RT52-160		109
R201	23000 lbs.	32	RS13120	13000 lbs.	5	RT52180	52000 lbs.	86
R202	23000 lbs.	32	RS15120	15000 lbs.	16	RT52380	52000 lbs.	51
R202P	23000 lbs.	74	RS15125		82	RT52380	52000 lbs.	108
R210		33	RS15210	15000 lbs.	16	RT58180	58000 lbs.	51
R220	23000 lbs.	32	RS16140	16000 lbs.	18	RT58-180		103
R221	23000 lbs.	32	RS16141	16000 lbs.	18	RT58185	58000 lbs.	51
R223	23000 lbs.	32	RS17140	17500 lbs.	3	RT58-380		103
R230	23000 lbs.	32	RS17141		107	RT70380	70000 lbs.	38
R235		32	RS17220	17500 lbs.	3	RT70380	70000 lbs.	95
R241		37	RS19145	19000 lbs.	18	S170	26000 lbs.	32
R255	23000 lbs.	32	RS20145		108	S200		53
R270		83	RS20230		108	S300		53
R300	23000 lbs.	32	RS21145	21000 lbs.	32	SBB1300		1
R300A	23000 lbs.	32	RS21160	21000 lbs.	114	SBB700		43
R300B	23000 lbs.	32	RS21161	21000 lbs.	114	SBD1055		3
R301	23000 lbs.	32	RS23160	23000 lbs.	32	SBD1500		44
R301A	23000 lbs.	12	RS23160	23000 lbs.	114	SBD1501		44
R301B	23000 lbs.	12	RS23160A	23000 lbs.	86	SBD1502		45
R301C	23000 lbs.	12	RS23160C	23000 lbs.	86	SBD1555		11
R302	23000 lbs.	32	RS23161	23000 lbs.	114	SBD1555A		87
R302P	23000 lbs.	12	RS23180	23000 lbs.	32	SD3000		7
R310		33	RS23180	23000 lbs.	108	SD3010		7
R3100W		42	RS23185	23000 lbs.	108	SD3010P	36000 lbs.	7
R3102W		42	RS23186	23000 lbs.	108	SD3011	36000 lbs.	7
R320	23000 lbs.	32	RS23240	23000 lbs.	32	SD3020	36000 lbs.	7
R320P	23000 lbs.	12	RS23380	23000 lbs.	108	SD3025		7
R321	23000 lbs.	32	RS24160	24000 lbs.	114	SD353		42
R330	23000 lbs.	32	RS24161	24000 lbs.	114	SD436		9
R335P		12	RS25160	25000 lbs.	114	SD454		9

**APPLICATIONS**

**TRAILER, TAG & PUSHER AXLES**

**FRONT AXLES**

**DRIVE AXLES**

**PINION SEALS**

**CONMET®**

**LIGHT TRUCK**

## ArvinMeritor Standard Axle Model Index (continued)

Model	Capacity	Line No.	Model	Capacity	Line No.	Model	Capacity	Line No.
SD462		9	SRD	44000 lbs.	32	THD		32
SD466		9	SRDD	44000 lbs.	32	THR		32
SD472		10	SRDR	44000 lbs.	70	TR8670		109
SD473		10	SRHD	44000 lbs.	32	TR8680		109
SDD3000		46	SSH	44000 lbs.	32	U140		51
SDD454		9	SSHD	46000 lbs.	88	U170	29000 lbs.	51
SDF450		111	STD	50000 lbs.	51	U170	30000 lbs.	91
SDHD		16	STDA		109	U180		103
SFD	60000 lbs.	8	STDD	50000 lbs.	51	U200	24000 lbs.	8
SFD157		47	STDDA		12	U200A	29000 lbs.	8
SFD3020		7	STHD	50000 lbs.	32	U200B		8
SFD450		8	SU170	58000 lbs.	51	U240	29000 lbs.	51
SFD451		8	SU270	58000 lbs.	51	U300	29000 lbs.	8
SFD454		8	SU280		51	U300A	29000 lbs.	8
SFD460	36000 lbs.	8	SUD	55000 lbs.	8	U300B	29000 lbs.	8
SFD4600	60000 lbs.	8	SUDA		8	U340	29000 lbs.	51
SFD461		8	SUDB	55000 lbs.	12	UD		8
SFD4640	60000 lbs.	8	SUDD	55000 lbs.	8	UDA		8
SFD4700		48	SUDDDB		91	UDD		8
SFD760		5	SUDR	58000 lbs.	70	UDR		8
SFDD	60000 lbs.	8	SUHD	55000 lbs.	51	UH		51
SFDD3020	36000 lbs.	7	SW100P	40000 lbs.	71	UHD		51
SFDD4600	60000 lbs.	8	SW170		52	UHR		51
SFDD4640	60000 lbs.	8	SW251		47	W170	38000 lbs.	52
SFDD4740	60000 lbs.	8	SW270		52	W200		51
SFHD	28000 lbs.	1	SW280	70000 lbs.	52	W270	38000 lbs.	52
SH		32	SW3000		7	W3003		7
SHD		32	SW3002		7	W3013		7
SHHD	30000 lbs.	17	SW3003		7	W3014		7
SHP		32	SW3010	36000 lbs.	7	W3020		7
SHR		32	SW3010P	36000 lbs.	7	W3022		7
SJHD	32000 lbs.	11	SW3012	36000 lbs.	7	W3456		7
SL100	34000 lbs.	18	SW3012P	36000 lbs.	7	W3458		7
SL100P	34000 lbs.	18	SW3013		7	W456		8
SL340		49	SW3013A	36000 lbs.	7	W457		8
SLD	34000 lbs.	11	SW3014	36000 lbs.	7	W458		8
SLDA		11	SW3014A	36000 lbs.	7	W459		8
SLDD	34000 lbs.	18	SW3014P	36000 lbs.	7	W460	36000 lbs.	8
SLDDA		18	SW3020	36000 lbs.	7			
SLHA		18	SW3020P	36000 lbs.	7			
SLHD	34000 lbs.	18	SW3022		7			
SLHDA		18	SW3452		9			
SLHR	34000 lbs.	18	SW3456		7			
SQ100	38000 lbs.	32	SW3456B		7			
SQ100AL	38000 lbs.	88	SW3458A		7			
SQ100P	38000 lbs.	32	SW452		77			
SQ100PAL	38000 lbs.	71	SW456	36000 lbs.	8			
SQD	38000 lbs.	31	SW456A	20000 lbs.	111			
SQDA		31	SW456P	36000 lbs.	8			
SQDD	38000 lbs.	32	SW457	50000 lbs.	8			
SOHD	38000 lbs.	32	SW458		8			
SOHP	38000 lbs.	32	SW460		8			
SQR100	44000 lbs.	51	SW462		9			
SQR100P	44000 lbs.	51	SWD459		110			
SQTT235		12	SWD459P		8			
SQTT335		12	T155	26000 lbs.	32			
SQW	38000 lbs.	32	T175	18500 lbs.	3			
SR170	46000 lbs.	32	TD		51			
SR270	46000 lbs.	50	TDD		51			
SR280		50						

Mfr Line Number	Scotseal® PlusXL	Scotseal® Classic	Scotseal® Longlife	Inner (Cone/Cup)	Outer (Cone/Cup)	Grease Seal Location	Number
<b>ArvinMeritor Standard</b>							
<b>1</b>							
Standard Axle .....		39380		495-AX/ BR493	BR39590/ BR39520 ▲SET408	Outer Seal Kit .....	25160
						Inner .....	39385
Dodge - 3.938" Shaft .....		39380		495-AX/ BR493	BR3984/ BR3920	Outer Seal Kit .....	25160
Dodge - 4.266" Shaft .....		42800		495-AX/ BR493	BR3984/ BR3920	Inner .....	39385
GMC - 3.875" Shaft .....		38750		495-AX/ BR493	BR39590/ BR39520 ▲SET408	Inner Seal Kit .....	1214
GMC - 3.938" Shaft .....		39420		495-AX/ BR493	BR39590/ BR39520 ▲SET408	Inner - Seal Kit .....	1322
						Inner - Seal w/o Sleeve .....	39423
<b>2</b>							
Standard Axle .....				387-A/ 382-A	368-A/ 362-A	Inner .....	27470
<b>3</b>							
Standard Axle .....		39380		495-AX/ BR493	BR3984/ BR3920	Outer Seal Kit .....	25160
Dodge - 3.875" Shaft .....		38709		BR42688/ BR42620	BR39590/ BR39520 ▲SET408	Inner .....	39385
						Outer Seal Kit .....	31361
Dodge - 3.938" Shaft .....		39380		495-AX/ BR493	BR3984/ BR3920	Inner .....	38703
Ford - 3.875" Shaft .....	38776	38780		BR47686/ BR47620 ▲SET411	BR39590/ BR39520 ▲SET408	Outer Seal Kit .....	25160
Ford - 3.938" Shaft .....		39420		495-AX/ BR493	BR3984/ BR3920	Inner .....	39385
						Inner - Seal Kit .....	1308
GMC - 3.875" Shaft .....		38750		495-AX/ BR493	BR39590/ BR39520 ▲SET408	Inner - Seal w/o Sleeve .....	38777
GMC - 3.938" Shaft .....		39420		495-AX/ BR493	BR39590/ BR39520 ▲SET408	Inner - Seal Kit .....	1322
						Inner - Seal w/o Sleeve .....	39423
Navistar - 3.875" Shaft .....	38776	38780		BR47686/ BR47620 ▲SET411	BR39590/ BR39520 ▲SET408	Inner Seal Kit .....	1214
Navistar - 3.938" Shaft .....		39380		495-AX/ BR493	BR3984/ BR3920	Inner - Seal w/o Sleeve .....	39423
White .....		39380		495-AX/ BR493	BR3984/ BR3920	Inner - Seal w/o Sleeve .....	39423
						Inner - Seal w/o Sleeve .....	39423
						Inner - .500" Width .....	38774
						Inner - .750" Width .....	38777
						Outer Seal Kit .....	25160
						Inner - Seal w/o Sleeve .....	39385
						Outer Seal Kit .....	25160
						Inner .....	39385
<b>4</b>							
.....		31307		BR582/ BR572 ▲SET402	BR462/ 453-X		
<b>5</b>							
Standard Axle .....		31307		BR3984/ BR3920		Inner .....	31299
Ford .....		31307		BR3984/ BR3920	BR462/ 453-X		
Navistar .....		31307		BR3984/ BR3920	BR462/ 453-X		
White .....		31307		BR3984/ BR3920	BR462/ 453-X	Inner - Seal Kit .....	1306
						Inner - Seal w/o Sleeve .....	31299

**A  
P  
P  
L  
I  
C  
A  
T  
I  
O  
N  
S**

**T  
R  
A  
I  
L  
E  
R  
,  
T  
A  
G  
&  
P  
U  
S  
H  
E  
R  
A  
X  
L  
E  
S**

**F  
R  
O  
N  
T  
A  
X  
L  
E  
S**

**D  
R  
I  
V  
E  
A  
X  
L  
E  
S**

**P  
I  
N  
I  
O  
N  
S  
E  
A  
L  
S**

**C  
O  
N  
M  
E  
T®**

**L  
I  
G  
H  
T  
T  
R  
U  
C  
K**



Mfr Line Number	Scotseal® PlusXL	Scotseal® Classic	Scotseal® Longlife	Inner (Cone/Cup)	Outer (Cone/Cup)	Grease Seal Location	Number
--------------------	---------------------	----------------------	-----------------------	---------------------	---------------------	-------------------------	--------

**ArvinMeritor Standard (continued)**

<b>6</b>							
.....	34384	34387		BR33281/ BR33462	BR3982/ BR3920	Outer Seal Kit .....	23870 Inner ..... 34383
<b>7</b>							
Standard Axle .....	40129	40136 or 40139 <sup>5</sup>		BR575/ BR572	BR575/ BR572	Axle Shaft .....	22492
GMC .....	40129	40136 or 40139 <sup>5</sup>		BR575/ BR572	BR575/ BR572	Axle Shaft .....	22492
White - 4.000" Shaft .....	40129	40136 or 40139 <sup>5</sup>		BR575/ BR572	BR575/ BR572	Axle Shaft .....	22492
White - 4.266" Shaft .....		42800		BR582/ BR572 ▲SET402	BR42687/ BR42620		
<b>8</b>							
Standard Axle - 4.824" Axle..				BR760/ BR572	BR749/ BR742	Inner Seal Kit .....	54935
Standard Axle - 4.875" Shaft..		48884 <sup>*</sup> w/455019		BR760/ BR752	BR749/ BR742		
Ford .....		48884 <sup>*</sup> w/455019		BR760/ BR752	BR749/ BR742		
GMC - Cast Whls. ....		48884 <sup>*</sup> w/455019		BR760/ BR752	BR749/ BR742	Inner .....	50148
GMC - Disc Whls. ....				BR760/ BR752	BR749/ BR742	Inner Seal Kit .....	54935
Navistar .....		48884 <sup>*</sup> w/455019		BR760/ BR752	BR749/ BR742	Inner Seal Kit .....	54935
White - 3.938" Shaft .....		39380		495-AX/ BR493	BR749/ BR742	Inner .....	39385
White - 4.766" Shaft .....		47699		681-A/ BR672	BR580/ BR572 ▲SET401	Inner Seal Kit .....	1212
White - 4.875" Shaft .....		48884 <sup>*</sup> w/455019		BR760/ BR752	BR749/ BR742	Inner Seal Kit .....	54935
<b>9</b>							
Standard Axle .....				BR759/ BR752	BR749/ BR742		
White .....				BR759/ BR752	BR749/ BR742	Inner - 2.313" Shaft .....	23152
						Inner - 2.375" Shaft .....	23708
<b>10</b>							
.....					BR780/ BR772	Inner - 6.375" Shaft .....	63733
						Inner - 6.750" Shaft .....	67540
<b>11</b>							
Standard Axle .....		42800		BR582/ BR572 ▲SET402	BR42687/ BR42620		
Dodge - From Ser. 1492000..	38776	38780		BR47686/ BR47620 ▲SET411	BR39585/ BR39520	Inner .....	38777
Dodge - Thru Ser. 1491999..		42800		BR582/ BR572 ▲SET402	BR42687/ BR42620		

Mfr Line Number	Scotseal® PlusXL	Scotseal® Classic	Scotseal® Longlife	Inner (Cone/Cup)	Outer (Cone/Cup)	Grease Seal Location	Number
<b>ArvinMeritor Standard (continued)</b>							
Navistar .....	38776	38780		BR47686/ BR47620 ▲SET411	BR39590/ BR39520 ▲SET408	Inner - .500" Width ..... 38774 Inner - .750" Width ..... 38777	
White .....		42800		BR582/ BR572 ▲SET402	BR42687/ BR42620		
<b>12</b> Standard Axle .....	47692	47697 or 47698 <sup>5</sup>	47693	598-A/ 592-A ▲SET404	BR580/ BR572 ▲SET401	Inner Seal Kit ..... 1211 Outer Seal Kit ..... 31378	
Brockway .....		47699		681-A/ BR672	BR580/ BR572 ▲SET401		
<b>13</b> Center & Rear Units .....		42800		BR582/ BR572 ▲SET402	BR42687/ BR42620		
Front Unit .....	47692	47697 or 47698 <sup>5</sup>	47693	598-A/ 592-A ▲SET404	BR580/ BR572 ▲SET401	Inner Seal Kit ..... 1211 Outer Seal Kit 8 Bolt Holes ..... 31378	
<b>14</b> Standard Axle .....	34384	34387		BR33281/ BR33462	BR3982/ BR3920	Inner ..... 35012	
GMC - 4.125" Outer Cup O.D.				BR33281/ BR33462	BR45290/ BR45220	Inner ..... 35012	
GMC - 4.330" Outer Cup O.D.	34384	34387		BR33281/ BR33462	BR3982/ BR3920		
<b>15</b> GMC .....				B12235-YK	KA11950-Z	Inner - Seal Kit ..... 162 Inner - Seal Only ..... 36314	
<b>16</b> Standard Axle .....	34384	34387		BR33287/ BR33462	BR3982/ BR3920	Inner - Seal Kit ..... 1307 Outer Seal Kit ..... 23870 Inner - Seal w/o Sleeve ..... 34383	
Dodge - 2.813" Inner Cone I.D. ....	34384	34387		BR33281/ BR33462	BR3982/ BR3920	Inner ..... 33807	
Dodge - 2.875" Inner Cone I.D. ....	34384	34387		BR33287/ BR33462	BR3982/ BR3920	Inner ..... 33807	
Ford .....	34384	34387		BR33287/ BR33462	BR3982/ BR3920	Inner Seal Kit ..... 1307	
GMC .....	34384	34387		BR33287/ BR33462	BR3982/ BR3920		
White .....	34384	34387		BR33287/ BR33462	BR3982/ BR3920		
<b>17</b> Standard Axle .....		39380		495-AX/ BR493	BR3984/ BR3920	Outer Seal Kit ..... 25160 Inner ..... 39385	
Dodge .....		38709		BR42688/ BR47620	BR39590/ BR39520 ▲SET408	Outer Seal Kit ..... 31361 Inner ..... 38703	

**APPLICATIONS**

TRAILER, TAG & PUSHER AXLES

FRONT AXLES

DRIVE AXLES

PINION SEALS

CONMET®

LIGHT TRUCK

Mfr Line Number	Scotseal® PlusXL	Scotseal® Classic	Scotseal® Longlife	Inner (Cone/Cup)	Outer (Cone/Cup)	Grease Seal Location	Number
<b>ArvinMeritor Standard (continued)</b>							
Ford - From Ser. F90001 ..		39425		495-AX/ BR493	BR39590/ BR39520 ▲ SET408	Inner - Seal Kit .....	1322
Ford - Thru Ser. F90000 ...		39380		495-AX/ BR493	BR39590/ BR39520 ▲ SET408	Outer Seal Kit .....	25160
GMC - 3.875" Shaft .....		38750		495-AX/ BR493	BR39590/ BR39520 ▲ SET408	Inner - Seal w/o Sleeve .....	39423
GMC - 3.938" Shaft .....		39420		495-AX/ BR493	BR39590/ BR39520 ▲ SET408	Inner Seal Kit .....	1321
Navistar .....	38776	38780		BR47686/ BR47620 ▲ SET411	BR39590/ BR39520 ▲ SET408	Outer Seal Kit .....	25160
White .....		39380		495-AX/ BR493	BR3984/ BR3920	Inner .....	39385
<b>18</b>							
Standard Axle - 3.875" Shaft..	38776	38780		BR47686/ BR47620 ▲ SET411	BR39590/ BR39520 ▲ SET408	Outer Seal Kit .....	1240
Standard Axle - 3.875" Shaft & 5.500" Inner Cup O.D. ...	38776	38780		BR582/ BR572 ▲ SET402	BR42687/ BR42620	Inner .....	38777
Standard Axle - 4.266" Shaft..		42800		BR582/ BR572 ▲ SET402	BR42687/ BR42620	Outer Seal Kit .....	1240
Dodge - From Ser. 1492000..	38776	38780		BR47686/ BR47620 ▲ SET411	BR39590/ BR39520 ▲ SET408	Inner .....	38777
Dodge - Thru Ser. 1491999..		42800		BR582/ BR572 ▲ SET402	BR42687/ BR42620	Inner - Seal Kit .....	1308
Ford - 3.875" Shaft .....	38776	38780		BR47686/ BR47620 ▲ SET411	BR39590/ BR39520 ▲ SET408	Inner - Seal w/o Sleeve .....	38777
Ford - 4.375" Shaft .....		43860		598-A/ 592-A ▲ SET404	BR575/ BR572	Inner .....	43820
Ford - 4.500" Shaft .....	45157	45160		594-A/ 592-A ▲ SET403	BR580/ BR572 ▲ SET401	Inner .....	45150
Ford - 4.766" Shaft .....	47692	47697 or 47698 <sup>5</sup>	47693	594-A/ 592-A ▲ SET403	BR580/ BR572 ▲ SET401	Inner - Seal w/Sleeve .....	49050
GMC - 5.506" Seal O.D. ...		38750		BR47686/ BR47620 ▲ SET411	BR39590/ BR39520 ▲ SET408	Inner - Sleeve .....	81774
GMC - 5.696" Seal O.D. ...	38776	38780		BR47686/ BR47620 ▲ SET411	BR39590/ BR39520 ▲ SET408	Inner Seal Kit .....	1214
Navistar - 3.875" Shaft .....	38776	38780		BR47686/ BR47620 ▲ SET411	BR39590/ BR39520 ▲ SET408	Inner .....	38774
Navistar - 4.266" Shaft .....		42800		BR582/ BR572 ▲ SET402	BR42687/ BR42620		

Mfr Line Number	Scotseal® PlusXL	Scotseal® Classic	Scotseal® Longlife	Inner (Cone/Cup)	Outer (Cone/Cup)	Grease Seal Location	Number
<b>ArvinMeritor Standard (continued)</b>							
White .....		42800		BR582/ BR572 ▲SET402	BR42687/ BR42620		
<b>19</b> Standard Axle .....	38776	38780		BR47686/ BR47620 ▲SET411	BR39585/ BR39520	Inner - Seal Kit .....	1308
GMC .....		38750		BR47686/ BR47620 ▲SET411	BR39590/ BR39520 ▲SET408	Inner - Seal w/o Sleeve .....	38777
Navistar .....	38776	38780		BR47686/ BR47620 ▲SET411	BR39590/ BR39520 ▲SET408	Inner Seal Kit .....	1214
						Inner - .500" Width .....	38774
						Inner - .750" Width .....	38777
<b>20</b> Standard Axle .....		42800			BR42687/ BR42620		
Dodge - From Ser. 1492000..	38776	38780		BR47686/ BR47620 ▲SET411	BR39585/ BR39520	Inner .....	38777
Dodge - Thru Ser. 1491999..		42800		BR582/ BR572 ▲SET402	BR42687/ BR42620		
Navistar .....	38776	38780		BR47686/ BR47620 ▲SET411	BR39590/ BR39520 ▲SET408	Inner - .500" Width .....	38774
						Inner - .750" Width .....	38777
<b>21</b> Standard Axle .....		39380		495-AX/ BR493	BR3984/ BR3920	Outer Seal Kit .....	25160
Dodge .....	38776	38780		BR47686/ BR47620 ▲SET411	BR39590/ BR39520 ▲SET408	Inner .....	39385
GMC .....		38750		BR47686/ BR47620 ▲SET411	BR39590/ BR39520 ▲SET408	Inner Seal Kit .....	1214
<b>22</b> .....	46300	46305	46308	BR52400/ BR52618	BR68462/ BR68712		
<b>23</b> .....		39380		BR497/ BR493		Inner .....	39245
<b>24</b> .....				BR52400/ BR52618	BR68462/ BR68712	Inner - 5.756" Seal O.D. ....	46200
						Inner - 6.190" Seal O.D. ....	46309
<b>25</b> .14" Cone Front Face Radius.				BR52400/ BR52618	BR68462/ BR68712	Inner - 4.625" Shaft .....	46200
						Inner - 7.000" Shaft .....	70028
.31" Cone Front Face Radius.				BR52401/ BR52618	BR68462/ BR68712	Inner - 4.625" Shaft .....	46200
						Inner - 7.000" Shaft .....	70028
<b>26</b> .....					BR34300/ BR34478		

**A  
P  
P  
L  
I  
C  
A  
T  
I  
O  
N  
S**

**T  
R  
A  
I  
L  
E  
R  
,  
T  
A  
G  
&  
P  
U  
S  
H  
E  
R  
A  
X  
L  
E  
S**

**F  
R  
O  
N  
T  
A  
X  
L  
E  
S**

**D  
R  
I  
V  
E  
A  
X  
L  
E  
S**

**P  
I  
N  
I  
O  
N  
S  
E  
A  
L  
S**

**C  
O  
N  
M  
E  
T®**

**L  
I  
G  
H  
T  
T  
R  
U  
C  
K**

Mfr Line Number	Scotseal® PlusXL	Scotseal® Classic	Scotseal® Longlife	Inner (Cone/Cup)	Outer (Cone/Cup)	Location	Grease Seal Number
--------------------	---------------------	----------------------	-----------------------	---------------------	---------------------	----------	-----------------------

**ArvinMeritor Standard (continued)**

27				BR52400/ BR52618		Inner	49998
28					JM822049/ JM822010	Inner	49998
29				BR52401/ BR52618	BR68462/ BR68712		
30					BR68462/ BR68712	Outer Inner	29317 72515
31	Standard Axle - Exc. Alum. Hub	47692	47697 or 47698 <sup>5</sup>	47693	598-A/ 592-A ▲ SET404	BR580/ BR572 ▲ SET401	Inner Seal Kit ..... 1211 Outer Seal Kit ..... 31378
	Standard Axle - Alum. Hub	47692	47697 or 47698 <sup>5</sup>	47693	598-A/ 592-A ▲ SET404	BR580/ BR572 ▲ SET401	
	Navistar	47692	47697 or 47698 <sup>5</sup>	47693	598-A/ 592-A ▲ SET404	BR580/ BR572 ▲ SET401	Inner Seal Kit ..... 1211
	White	47692	47697 or 47698 <sup>5</sup>	47693	594-A/ 592-A ▲ SET403	BR580/ BR572 ▲ SET401	Inner Seal Kit ..... 1211 Outer Seal Kit ..... 31378
32	Standard Axle - 4.766" Shaft	47692	47697 or 47698 <sup>5</sup>	47693	598-A/ 592-A ▲ SET404	BR580/ BR572 ▲ SET401	Inner Seal Kit ..... 1211 Outer Seal Kit ..... 31378
	Standard Axle - 4.824" Shaft				598-A/ 592-A ▲ SET404	BR580/ BR572 ▲ SET401	Inner Seal Kit ..... 54930
	Dodge - 4.766" Shaft	47692	47697 or 47698 <sup>5</sup>	47693	598-A/ 592-A ▲ SET404	BR580/ BR572 ▲ SET401	Inner Seal Kit ..... 1211 Outer Seal Kit ..... 31378
	Dodge - 4.824" Shaft				598-A/ 592-A ▲ SET404	BR580/ BR572 ▲ SET401	Inner Seal Kit ..... 54930
	Ford - 4.375" Shaft		43860		598-A/ 592-A ▲ SET404	BR575/ BR572	Inner ..... 43820
	Ford - 4.500" Shaft	45157	45160		594-A/ 592-A ▲ SET403	BR580/ BR572 ▲ SET401	Inner ..... 45150
	Ford - 4.766" Shaft w/3.625" Inner Cone I.D.	47692	47697 or 47698 <sup>5</sup>	47693	598-A/ 592-A ▲ SET404	BR580/ BR572 ▲ SET401	Inner - Seal w/Sleeve ..... 49050 Inner - Sleeve ..... 81774
	Ford - 4.766" Shaft w/3.750" Inner Cone I.D.	47692	47697 or 47698 <sup>5</sup>	47693	594-A/ 592-A ▲ SET403	BR580/ BR572 ▲ SET401	Inner - Seal w/Sleeve ..... 49050 Inner - Sleeve ..... 81774
	GMC - 6.006" Seal O.D.		47690		598-A/ 592-A ▲ SET404	BR580/ BR572 ▲ SET401	

For in-text symbols, see page 6.

Mfr Line Number	Scotseal® PlusXL	Scotseal® Classic	Scotseal® Longlife	Inner (Cone/Cup)	Outer (Cone/Cup)	Grease Seal Location	Number
<b>ArvinMeritor Standard (continued)</b>							
GMC - 6.006" Seal O.D. w/3.750" Inner Cone I.D. ...		47690		594-A/ 592-A ▲SET403	BR580/ BR572 ▲SET401		
GMC - 6.259" Seal O.D. w/3.625" Inner Cone I.D. ...	48002	48000		598-A/ 592-A ▲SET404	BR580/ BR572 ▲SET401	Outer Seal Kit .....	31378
GMC - 6.259" Seal O.D. w/3.750" Inner Cone I.D. ...	48002	48000		594-A/ 592-A ▲SET403	BR580/ BR572 ▲SET401	Outer Seal Kit .....	31378
GMC - 6.316" Seal O.D. w/3.625" Inner Cone I.D. ...	47692	47697 or 47698 <sup>5</sup>	47693	598-A/ 592-A ▲SET404	BR580/ BR572 ▲SET401	Inner Seal Kit .....	1211
						Outer Seal Kit .....	31378
GMC - 6.316" Seal O.D. w/3.750" Inner Cone I.D. ...	47692	47697 or 47698 <sup>5</sup>	47693	594-A/ 592-A ▲SET403	BR580/ BR572 ▲SET401	Inner Seal Kit .....	1211
						Outer Seal Kit .....	31378
Navistar - 4.266" Shaft .....		42800		BR582/ BR572 ▲SET402	BR42687/ BR42620		
Navistar - 4.375" Shaft .....		43860		598-A/ 592-A ▲SET404	BR575/ BR572	Inner .....	43820
Navistar - 4.500" Shaft .....	45157	45160		594-A/ 592-A ▲SET403	BR580/ BR572 ▲SET401	Inner .....	45150
Navistar - 4.766" Shaft w/3.625" Inner Cone I.D. ...	47692	47697 or 47698 <sup>5</sup>	47693	598-A/ 592-A ▲SET404	BR580/ BR572 ▲SET401	Inner Seal Kit .....	1211
						Outer Seal Kit .....	31378
Navistar - 4.766" Shaft w/3.750" Inner Cone I.D. ...	47692	47697 or 47698 <sup>5</sup>	47693	594-A/ 592-A ▲SET403	BR580/ BR572 ▲SET401	Inner Seal Kit .....	1211
						Outer Seal Kit .....	31378
Navistar - 4.824" Shaft .....				598-A/ 592-A ▲SET404	BR580/ BR572 ▲SET401	Inner Seal Kit .....	54930
White - 6.316" Seal O.D. ...	47692	47697 or 47698 <sup>5</sup>	47693	598-A/ 592-A ▲SET404	BR580/ BR572 ▲SET401	Inner Seal Kit .....	1211
						Outer Seal Kit .....	31378
White - 7.006" Seal O.D. ...		47699		681-A/ BR672	BR580/ BR572 ▲SET401	Inner Seal Kit .....	1213
						Outer Seal Kit .....	31378
<b>33</b>							
6.316" Seal O.D. ....	47692	47697 or 47698 <sup>5</sup>	47693	681-A/ BR672	BR580/ BR572 ▲SET401	Inner Seal Kit .....	1211
						Outer Seal Kit .....	31378
7.006" Seal O.D. ....		47699		681-A/ BR672	BR580/ BR572 ▲SET401	Inner Seal Kit .....	1213
						Outer Seal Kit .....	31378
<b>34</b>							
GMC - 6.006" Seal O.D. ...		47690		598-A/ 592-A ▲SET404	BR580/ BR572 ▲SET401		
GMC - 6.259" Seal O.D. ...	48002	48000		598-A/ 592-A ▲SET404	BR580/ BR572 ▲SET401	Outer Seal Kit .....	31378

**APPLICATIONS**

**TRAILER, TAG & PUSHER AXLES**

**FRONT AXLES**

**DRIVE AXLES**

**PINION SEALS**

**CONMET®**

**LIGHT TRUCK**

Mfr Line Number	Scotseal® PlusXL	Scotseal® Classic	Scotseal® Longlife	Inner (Cone/Cup)	Outer (Cone/Cup)	Grease Seal Location	Number
<b>ArvinMeritor Standard (continued)</b>							
Navistar .....		48884 <sup>†</sup> w/455019		598-A/ 592-A ▲ SET404	BR580/ BR572 ▲ SET401	Inner Seal Kit .....	54935
<b>35</b> Standard Axle .....		43860		BR598/ 592-A	BR575/ BR572	Inner .....	43820
Navistar - 3.000" Outer Cone I.D. ....		43860		BR598/ 592-A	BR575/ BR572	Inner .....	43820
Navistar - 3.250" Outer Cone I.D. ....		43860		BR598/ 592-A	BR580/ BR572 ▲ SET401	Inner .....	43820
<b>36</b> .....		44964		BR663/ BR653 ▲ SET405	BR580/ BR572 ▲ SET401	Inner .....	44968
<b>37</b> 4.500" Shaft .....	45157	45160		594-A/ 592-A ▲ SET403	BR580/ BR572 ▲ SET401	Inner Seal Kit .....	45150
4.824" Shaft .....				594-A/ 592-A ▲ SET403	BR580/ BR572 ▲ SET401		
<b>38</b> .....				BR772/ BR782	BR6535/ BR6580		
<b>39</b> .....		48690		BR687/ BR672 ▲ SET499	BR47890/ BR47820 ▲ SET417	Outer .....	21840
						Inner .....	48693
<b>40</b> .....		44964			BR663/ BR653 ▲ SET405	Outer Seal Kit 8 Bolt Holes .....	31385
						Inner .....	44968
<b>41</b> Standard Axle .....		44964		749-A/ BR742	BR663/ BR653 ▲ SET405	Outer Seal Kit 10 Bolt Holes .....	31390
GMC .....		44964		749-A/ BR742	BR663/ BR653 ▲ SET405	Inner .....	44968
						Outer Seal Kit .....	31385
						Inner .....	44968
<b>42</b> Standard Axle .....	40129	40136 or 40139 <sup>5</sup>		BR596/ 592-A	BR596/ 592-A		
White .....	40129	40136 or 40139 <sup>5</sup>		BR596/ 592-A	BR581/ BR572		
<b>43</b> Standard Axle .....				BR395/ 394-A	BR387/ 382-A		
White .....				BR395/ 394-A	BR387/ 382-A		
<b>44</b> Standard Axle - 2.625 " Outer Cone I.D. ....	40129	40136 or 40139 <sup>5</sup>		BR580/ BR572 ▲ SET401	BR560/ 553-X		

For in-text symbols, see page 6.

Mfr Line Number	Scotseal® PlusXL	Scotseal® Classic	Scotseal® Longlife	Inner (Cone/Cup)	Outer (Cone/Cup)	Grease Seal Location	Number
<b>ArvinMeritor Standard (continued)</b>							
Standard Axle - 3.000" Outer Cone I.D. ....	40129	40136 or 40139 <sup>5</sup>		BR580/ BR572 ▲SET401	BR575/ BR572		
White .....	40129	40136 or 40139 <sup>5</sup>		BR575/ BR572	BR575/ BR572	Axle Shaft .....	22492
<b>45</b> Standard Axle .....	40129	40136 or 40139 <sup>5</sup>		BR580/ BR572 ▲SET401			
White .....	40129	40136 or 40139 <sup>5</sup>		BR580/ BR572 ▲SET401			
<b>46</b> .....	40129	40136 or 40139 <sup>5</sup>		BR575/ BR572	BR567/ BR563 ▲SET425		
<b>47</b> .....						Inner .....	36289
<b>48</b> .....					BR780/ BR772	Inner Seal Kit .....	1212
<b>49</b> .....		42800		BR582/ BR572 ▲SET402	BR42688/ BR42620		
<b>50</b> Standard Axle - From 6/1981..	48002	48000		594-A/ 592-A ▲SET403	BR580/ BR572 ▲SET401	Outer Seal Kit .....	31385
Standard Axle - Thru 5/1981..				598-A/ 592-A ▲SET404	BR580/ BR572 ▲SET401	Inner - Grease Seal .....	55175
GMC - 6.006" Seal O.D. ...		47690		598-A/ 592-A ▲SET404	BR580/ BR572 ▲SET401	Oil Bath Seal .....	55177
GMC - 6.006" Seal O.D. w/3.750" Inner Cone I.D. ...		47690		594-A/ 592-A ▲SET403	BR580/ BR572 ▲SET401	Outer Seal Kit .....	31385
GMC - 6.259" Seal O.D. w/3.625" Inner Cone I.D. ...	48002	48000		598-A/ 592-A ▲SET404	BR580/ BR572 ▲SET401	Inner - Grease Seal .....	55175
GMC - 6.259" Seal O.D. w/3.750" Inner Cone I.D. ...	48002	48000		594-A/ 592-A ▲SET403	BR580/ BR572 ▲SET401	Oil Bath Seal .....	55177
GMC - 6.316" Seal O.D. w/3.625" Inner Cone I.D. ...	47692	47697 or 47698 <sup>5</sup>	47693	598-A/ 592-A ▲SET404	BR580/ BR572 ▲SET401	Outer Seal Kit .....	31378
GMC - 6.316" Seal O.D. w/3.750" Inner Cone I.D. ...	47692	47697 or 47698 <sup>5</sup>	47693	594-A/ 592-A ▲SET403	BR580/ BR572 ▲SET401	Outer Seal Kit .....	31378
GMC - 6.316" Seal O.D. w/3.750" Inner Cone I.D. ...	47692	47697 or 47698 <sup>5</sup>	47693	598-A/ 592-A ▲SET404	BR580/ BR572 ▲SET401	Inner Seal Kit .....	1211
GMC - 6.316" Seal O.D. w/3.750" Inner Cone I.D. ...	47692	47697 or 47698 <sup>5</sup>	47693	594-A/ 592-A ▲SET403	BR580/ BR572 ▲SET401	Outer Seal Kit .....	31378

**APPLICATIONS**

TRAILER, TAG & PUSH AXLES

FRONT AXLES

DRIVE AXLES

PINION SEALS

CONMET®

LIGHT TRUCK



Mfr Line Number	Scotseal® PlusXL	Scotseal® Classic	Scotseal® Longlife	Inner (Cone/Cup)	Outer (Cone/Cup)	Grease Seal Location	Number
<b>ArvinMeritor Standard (continued)</b>							
<b>51</b> Standard Axle - 4.766" Shaft..	47692	47697 or 47698 <sup>5</sup>	47693	594-A/ 592-A ▲SET403	BR580/ BR572 ▲SET401	Outer Seal Kit .....	1240
Standard Axle - 5.500" Shaft..		55177 <sup>+</sup> w/455054		BR782/ BR772	BR749/ BR742	Outer Seal Kit .....	31385
GMC .....		55177 <sup>+</sup> w/455054		BR782/ BR772	BR749/ BR742	Inner - Grease Seal .....	55175
						Inner - Oil Bath Seal .....	55177
Navistar .....		55177 <sup>+</sup> w/455054		BR782/ BR772	BR749/ BR742	Outer Seal Kit .....	31385
						Inner - Grease Seal .....	55175
						Inner - Oil Bath Seal .....	55177
						Outer Seal Kit .....	31385
						Inner - Grease Seal .....	55175
						Inner - Oil Bath Seal .....	55177
<b>52</b> Standard Axle .....				BR782/ BR772	BR6580/ BR6535	Outer .....	32424
GMC .....				BR782/ BR772	BR6580/ BR6535	Inner .....	60028
						Inner .....	60028
<b>53</b> 4.824" Shaft .....					BR665/ BR653		
4.875" Shaft .....		48884 <sup>+</sup> w/455019			BR665/ BR653		
<b>54</b> .....				BR749/ BR742	BR749/ BR742	Axle Shaft 2.000" Shaft .....	19886
						Axle Shaft 2.500" Shaft .....	25043
						Inner - 4.750" Shaft .....	47394
						Inner - 5.000" Shaft .....	49928
<b>55</b> .....				368-A/ 362-A		Inner .....	23820
<b>56</b> Standard Axle .....				BR665/ BR653	BR657/ BR653		
GMC .....				BR665/ BR653	BR657/ BR653	Inner .....	40078
<b>57</b> Standard Axle .....				BR665/ BR653	BR657/ BR653		
GMC .....				BR665/ BR653	BR657/ BR653	Inner .....	40078
<b>58</b> .....		39380		BR568/ BR563	BR749/ 472-A		
<b>59</b> .....		44964		BR665/ BR653	BR567/ BR563 ▲SET425	Inner .....	44967

For in-text symbols, see page 6.

Mfr Line Number	Scotseal® PlusXL	Scotseal® Classic	Scotseal® Longlife	Inner (Cone/Cup)	Outer (Cone/Cup)	Grease Seal Location	Number
<b>ArvinMeritor Standard (continued)</b>							
60		44964		BR663/ BR653 ▲SET405	BR567/ BR653	Inner .....	44967
61				BR581/ BR572	BR575/ BR572	Inner .....	46200
62	40129	40136		BR575/ BR572	BR575/ BR572	Axle Shaft ..... Inner - 4.000" Shaft ..... Inner - 4.625" Shaft .....	22492 40108 46200
63		42800			BR42687/ BR42620		
64		44964		BR663/ BR653 ▲SET405	BR663/ BR653 ▲SET405	Inner .....	44967
65		44964		BR749/ BR742	BR663/ BR653 ▲SET405		
66				BR759/ BR752	BR749/ BR742		
		48884 <sup>*</sup> w/455019		BR759/ BR752	BR749/ BR742		
67				749-A/ BR742			
68				BR749/ BR742		Inner .....	45140
69		48690		BR6580/ BR6535	BR663/ BR653 ▲SET405	Outer Seal Kit ..... Inner .....	31390 48693
70		42800		598-A/ 592-A ▲SET404	BR580/ BR572 ▲SET401		
	47692	47697 or 47698 <sup>5</sup>	47693	598-A/ 592-A ▲SET404	BR580/ BR572 ▲SET401		
		48884		598-A/ 592-A ▲SET404	BR580/ BR572 ▲SET401		
71		47699		681-A/ BR672	BR580/ BR572 ▲SET401		

**A  
P  
P  
L  
I  
C  
A  
T  
I  
O  
N  
S**

**T  
R  
A  
I  
L  
E  
R  
,  
T  
A  
G  
&  
P  
U  
S  
H  
E  
R  
A  
X  
L  
E  
S**

**F  
R  
O  
N  
T  
A  
X  
L  
E  
S**

**D  
R  
I  
V  
E  
A  
X  
L  
E  
S**

**P  
I  
N  
I  
O  
N  
S  
E  
A  
L  
S**

**C  
O  
N  
M  
E  
T®**

**L  
I  
G  
H  
T  
T  
R  
U  
C  
K**

Mfr Line Number	Scotseal <sup>®</sup> PlusXL	Scotseal <sup>®</sup> Classic	Scotseal <sup>®</sup> Longlife	Inner (Cone/Cup)	Outer (Cone/Cup)	Grease Seal Location	Number
<b>ArvinMeritor Standard (continued)</b>							
72 .....	45157	45160		BR594/ 592-A	BR580/ BR572 ▲SET401		
73 .....		42800		663-A/ BR653	BR42687/ BR42620		
74 .....		47699		681-A/ BR672	BR580/ BR572 ▲SET401		
75 3.875" Shaft .....		38750		BR47686/ BR47620 ▲SET411	BR39590/ BR39520 ▲SET408		
3.938" Shaft .....		39420		BR47686/ BR47620 ▲SET411	BR39590/ BR39520 ▲SET408		
76 .....	38776	38780		BR47686/ BR47620 ▲SET411	BR39590/ BR39520 ▲SET408		
77 .....		48884		BR759/ BR752	BR749/ BR742		
78 .....	38776	38780		BR47686/ BR47620 ▲SET411	BR39590/ BR39520 ▲SET408		
79 .....	40129	40136 or 40139 <sup>5</sup>		BR33281/ BR33462	BR3982/ BR3920		
80 3.000" Inner Cone I.D. ....	40129	40136 or 40139 <sup>5</sup>		BR575/ BR572			
3.250" Inner Cone I.D. ....	40129	40136 or 40139 <sup>5</sup>		BR580/ BR572 ▲SET401			
81 .....				BR663/ BR653 ▲SET405	BR567/ BR563 ▲SET425	Inner .....	44968
82 .....	34384	34387		BR33287/ BR33462	BR3982/ BR3920		
83 .....	47692	47697 or 47698 <sup>5</sup>	47693	598-A/ 592-A ▲SET404	BR580/ BR572 ▲SET401		
84 .....		31307		BR3984/ BR3920	BR462/ 453-X		

For in-text symbols, see page 6.

Mfr Line Number	Scotseal® PlusXL	Scotseal® Classic	Scotseal® Longlife	Inner (Cone/Cup)	Outer (Cone/Cup)	Grease Seal Location	Grease Seal Number
<b>ArvinMeritor Standard (continued)</b>							
85	40129	40136 or 40139 <sup>5</sup>		BR575/ BR572	BR575/ BR572		
86	47692	47697 or 47698 <sup>5</sup>	47693	594-A/ 592-A ▲SET403	BR580/ BR572 ▲SET401		
87		42800		BR582/ BR572 ▲SET402	BR42687/ BR42620	Inner .....	42800
88		47699		681-A/ BR672	BR575/ BR572		
89		45162		BR759/ BR752	BR749/ BR742		
90	40129	40136 or 40139 <sup>5</sup>		BR580/ BR572 ▲SET401			
w/R-S 56429 Axle .....	40129	40136 or 40139 <sup>5</sup>		BR575/ BR572			
91		55177 <sup>*</sup> w/455054		BR782/ BR772	BR749/ BR742		
92				BR395/ 394-A BR395/ 394-A	BR387/ 382-A BR382/ BR387		
93	40129	40136 or 40139 <sup>5</sup>		BR580/ BR572 ▲SET401	HM212049/ HM212011 ▲SET413		
w/R-S 56431 & 54433 Axles..	40129	40136 or 40139 <sup>5</sup>		BR575/ BR572	HM212049/ HM212011 ▲SET413		
94	40129	40136		BR575/ BR572 BR581/ BR572	BR575/ BR572 BR575/ BR572	Inner .....	22492
w/R-S 58269 Axle .....							
95				BR782/ BR772	BR6580/ BR6535	Inner .....	60028
96				BR596/ 592-A	BR596/ 592-A	Inner .....	22492
97					BR780/ BR772	Inner .....	29260
						Outer .....	63734

**A  
P  
P  
L  
I  
C  
A  
T  
I  
O  
N  
S**

**T  
R  
A  
I  
L  
E  
R  
,  
T  
A  
G  
&  
P  
U  
S  
H  
E  
R  
A  
X  
L  
E  
S**

**F  
R  
O  
N  
T  
A  
X  
L  
E  
S**

**D  
R  
I  
V  
E  
A  
X  
L  
E  
S**

**P  
I  
N  
I  
O  
N  
S  
E  
A  
L  
S**

**C  
O  
N  
M  
E  
T®**

**L  
I  
G  
H  
T  
T  
R  
U  
C  
K**

Mfr Line Number	Scotseal® PlusXL	Scotseal® Classic	Scotseal® Longlife	Inner (Cone/Cup)	Outer (Cone/Cup)	Grease Seal Location	Number
<b>ArvinMeritor Standard (continued)</b>							
98		31307		BR3984/ BR3920	BR462/ 453-X		
99				368-A/ 362-A	359-S/ 354-A		
100	45093	45099		BR663/ BR653 ▲SET405	BR567/ BR563 ▲SET425		
101				BR663/ BR653 ▲SET405	BR657/ BR653	Inner .....	44968
102		44964 or 45010 <sup>5</sup>		749-A/ BR742	BR663/ BR653 ▲SET405		
103		55177 <sup>+</sup> w/455054		BR782/ BR772	BR749/ BR742		
104					BR663/ BR653 ▲SET405		
105		39420		495-AX/ BR493	BR3984/ BR3920		
106	34384	34387		BR33287/ BR33462	BR3982/ BR3920		
107	38776	38780		BR47686/ BR47620 ▲SET411	BR39590/ BR39520 ▲SET408		
108	47692	47697	47693	598-A/ 592-A ▲SET404	BR580/ BR572 ▲SET401		
109	47692	47697	47693	594-A/ 592-A ▲SET403	BR580/ BR572 ▲SET401		
110		48884		BR760/ BR752	BR749/ BR742		
111		48884			BR749/ BR742		
112					BR39590/ BR39520 ▲SET408		

Mfr Line Number	Scotseal® PlusXL	Scotseal® Classic	Scotseal® Longlife	Inner (Cone/Cup)	Outer (Cone/Cup)	Grease Seal Location	Grease Seal Number
<b>ArvinMeritor Standard (continued)</b>							
113 .....				BR665/ BR653	BR567/ BR563 ▲SET425		
114 4.766" Shaft .....	47692	47697	47693	594-A/ 592-A ▲SET403	BR580/ BR572 ▲SET401	Inner - Seal w/Sleeve .....	49050

**ArvinMeritor (School Bus) Axle Model Index**

Model	Line No.	Model	Line No.	Model	Line No.	Model	Line No.
B1055 .....	1	E302 .....	2	H156 .....	1	H370 .....	1
BH150 .....	1	F104 .....	3	H170 .....	1	L155 .....	4
C100 .....	2	F106 .....	3	H172 .....	4	L172 .....	4
D100 .....	2	F145 .....	3	H173 .....	4	RS13120 .....	3
D140 .....	2	F245 .....	3	H175 .....	3	RS15210 .....	3
DBB1300 .....	1	F345 .....	3	H200 .....	1	RS17140 .....	4
E100 .....	2	H100 .....	1	H240 .....	1	RS17220 .....	4
E102 .....	2	H110 .....	1	H300 (Thru 1981) .....	1		
E105 .....	2	H120 .....	1	H301 .....	1		
E150 .....	2	H140 .....	1	H310 .....	1		
E155 .....	2	H150 .....	1	H320 .....	1		
E200 .....	2	H151 .....	1	H340 (Thru 1981) .....	1		
E300 .....	2	H153 .....	1	H350 .....	1		

Mfr Line Number	Scotseal® PlusXL	Scotseal® Classic	Scotseal® Longlife	Inner (Cone/Cup)	Outer (Cone/Cup)	Grease Seal Location	Grease Seal Number
<b>ArvinMeritor (School Bus)</b>							
1 .....		39420		495-AX/ BR493	BR3984/ BR3920		
2 .....		31307		BR3984/ BR3920			
3 .....	34384	34387		BR33287/ BR33462	BR3982/ BR3920		
4 .....	38776	38780		BR47686/ BR47620 ▲SET411	BR39590/ BR39520 ▲SET408		

**Autocar Axle Model Index**

Model	Line No.	Model	Line No.	Model	Line No.	Model	Line No.
C20 .....	1	C80TS .....	3	C95 .....	3	DC20 .....	1
C7062 .....	2	C85 .....	3	C95T .....	3	U20 .....	1
C80 .....	3	C85T .....	3	D100 .....	3	U8064 .....	4
C8044 .....	4	C90 .....	3	DC100 .....	3	U90 .....	3
C8064 .....	4	C9064 .....	5	DC100T .....	3	U9064 .....	5
C80T .....	3	C90D .....	3	DC103D .....	6	U90D .....	3
C80TB .....	3	C90T .....	3	DC103D-OH .....	6	U90T .....	3

Mfr Line Number	Scotseal® PlusXL	Scotseal® Classic	Scotseal® Longlife	Inner (Cone/Cup)	Outer (Cone/Cup)	Grease Seal Location	Number
<b>1</b> .....						Inner .....	40129
<b>2</b> .....						Inner Seal Kit 4.766" Shaft .....	1211
						Inner Seal Kit 4.824" Shaft .....	54930
<b>3</b> .....						Outer .....	25577
<b>4</b> .....						Axle Shaft .....	22492
<b>5</b> .....						Axle Shaft .....	24286
<b>6</b> .....						Inner .....	29887

**Available Axle Model Index**

Model	Line No.	Model	Line No.	Model	Line No.	Model	Line No.
250 .....	1	550X .....	3	601 .....	3	630 .....	4
400 .....	2	560 .....	3	602 .....	3	660S .....	3
500 .....	2	560S .....	2	610 .....	3		
550 .....	3	600 .....	3	620 .....	3		

Mfr Line Number	Scotseal® PlusXL	Scotseal® Classic	Scotseal® Longlife	Inner (Cone/Cup)	Outer (Cone/Cup)	Grease Seal Location	Number
<b>1</b> .....						Outer Seal Kit .....	25160
						Inner .....	39385
<b>2</b> .....		42800					
<b>3</b> .....						Inner Seal Kit 4.766" Shaft .....	1211
						Outer Seal Kit 8 Bolt Holes .....	31378
						Inner Seal Kit 4.824" Shaft .....	54930
<b>4</b> .....						Inner Seal Kit 4.766" Shaft .....	1211
						Inner Seal Kit 4.824" Shaft .....	54935

**Bluebird - See Axle Mfr.**

**Boyertown - See Axle Mfr.**

## Brockway Axle Axle Model Index

Model	Line No.	Model	Line No.	Model	Line No.	Model	Line No.
18 Series .....	1	35 Series .....	3	D380 Series .....	1	SUDD .....	3
27 Series .....	2	38D .....	1	SFDD4640 .....	3		

Mfr Line Number	Scotseal® PlusXL	Scotseal® Classic	Scotseal® Longlife	Inner (Cone/Cup)	Outer (Cone/Cup)	Grease Seal Location	Number
--------------------	---------------------	----------------------	-----------------------	---------------------	---------------------	-------------------------	--------

### Brockway Axle

<b>1</b> 4.375" Shaft .....		43860		BR598/ 592-A	BR575/ BR572		
4.766" Shaft .....	47692	47697	47693	598-A/ 592-A ▲SET404	BR580/ BR572 ▲SET401		
<b>2</b> .....	45157	45160		BR594/ 592-A	BR580/ BR572 ▲SET401		
<b>3</b> .....		48884		BR760/ BR752	BR749/ BR742		

### Brockway Truck Axle Model Index

Model	Line No.	Model	Line No.	Model	Line No.	Model	Line No.
146W .....	1	153BB .....	1	166 .....	3	260SQ .....	2
148W .....	1	153SQ .....	1	170X .....	4	260X .....	5
151W .....	1	153W .....	1	175X .....	3	260XL .....	2
152BB .....	1	165 .....	3	195X .....	3	260XW .....	2
152W96 .....	1	165X .....	3	220X .....	5	260XWL .....	2

Mfr Line Number	Scotseal® PlusXL	Scotseal® Classic	Scotseal® Longlife	Inner (Cone/Cup)	Outer (Cone/Cup)	Grease Seal Location	Number
--------------------	---------------------	----------------------	-----------------------	---------------------	---------------------	-------------------------	--------

### Brockway Truck

<b>1</b> .....						Inner Seal Kit 4.766" Shaft ..... 1211 Inner Seal Kit 4.824" Shaft ..... 54930	
<b>2</b> .....						Inner Seal Kit 4.766" Shaft ..... 1212 Inner Seal Kit 4.824" Shaft ..... 54935	
<b>3</b> .....						Axle Shaft ..... 22446	
<b>4</b> .....						Outer ..... 19300 Inner ..... 36314	
<b>5</b> .....						Inner ..... 25043	

### Brown Axle Model Index

Model	Line No.	Model	Line No.	Model	Line No.	Model	Line No.
KP .....	1	LP .....	1	LT .....	1		
KT .....	1	LS .....	1	TR6572 .....	1		

**APPLICATIONS**

**TRAILER, TAG & PUSHER AXLES**

**FRONT AXLES**

**DRIVE AXLES**

**PINION SEALS**

**CONMET®**

**LIGHT TRUCK**



Mfr Line Number	Scotseal <sup>®</sup> PlusXL	Scotseal <sup>®</sup> Classic	Scotseal <sup>®</sup> Longlife	Inner (Cone/Cup)	Outer (Cone/Cup)	Location	Grease Seal Number
--------------------	---------------------------------	----------------------------------	-----------------------------------	---------------------	---------------------	----------	-----------------------

### Brown

①							Inner Seal Kit 4.766" Shaft ..... 1211 Outer Seal Kit ..... 31378 Inner Seal Kit 4.824" Shaft ..... 54930
---	--	--	--	--	--	--	---

**Capacity - See Axle Mfr.**

**Champion Motors - See Axle Mfr.**

**Chevrolet - See GMC**

### Clark Axle Model Index

Model	Line No.	Model	Line No.	Model	Line No.	Model	Line No.
R1250	1	RD-22500	2				

Mfr Line Number	Scotseal <sup>®</sup> PlusXL	Scotseal <sup>®</sup> Classic	Scotseal <sup>®</sup> Longlife	Inner (Cone/Cup)	Outer (Cone/Cup)	Location	Grease Seal Number
--------------------	---------------------------------	----------------------------------	-----------------------------------	---------------------	---------------------	----------	-----------------------

### Clark

①		38709		BR42688/ BR42620	BR39585/ BR39520		
②				BR685/ BR672	BR48190/ BR48120		

### Coleman Axle Model Index

Model	Line No.	Model	Line No.	Model	Line No.	Model	Line No.
SD12	1	SD9	1				

Mfr Line Number	Scotseal <sup>®</sup> PlusXL	Scotseal <sup>®</sup> Classic	Scotseal <sup>®</sup> Longlife	Inner (Cone/Cup)	Outer (Cone/Cup)	Location	Grease Seal Number
--------------------	---------------------------------	----------------------------------	-----------------------------------	---------------------	---------------------	----------	-----------------------

### Coleman

①				BR36690/ BR36620	BR36690/ BR36620		
---	--	--	--	---------------------	---------------------	--	--

**Crane Carrier - See Axle Mfr.**

**Crown Coach - See Axle Mfr.**

**Dana - See Spicer**

**Dart - See Axle Mfr.**

## Daybrook Ottawa - See Axle Mfr.

## Diamond Reo - See Axle Mfr.

## Diamond T Axle Model Index

Model	Line No.	Model	Line No.	Model	Line No.	Model	Line No.
201	2	401	2	723CJT	4	921N	5
222	2	404	2	730	4	921NT	5
244S	2	404C	2	734	4	923	4
3000	1	422	2	738	4	923C	4
301	2	422C	2	738R	6	950	7
304	2	4 Ton		810H	7	951	7
306	2	Wrecker	3	830	4	951S	7
306C	2	520	2	831	4	D3000	1
306H	2	620	2	838	4		
306SC	2	720	4	920	5		
307	2	720C	4	921BR	5		
322	2	722	5	921CNT	5		
323	2	723	4	921DBN	7		
323C	2	723C	4	921FN	5		

Mfr Line Number	Scotseal® PlusXL	Scotseal® Classic	Scotseal® Longlife	Inner (Cone/Cup)	Outer (Cone/Cup)	Grease Seal	
						Location	Number

### Diamond T

1						Outer Seal Kit	25160
						Inner	39385
2						Inner Clark R656 Axle	31250
						Inner Clark R1000 Axle	31870
						Inner Clark R1250 Axle	38703
3						Inner	25043
4						Inner Square Hsg. Exc. R-S Ends	38777
						Inner Round Hsg. Exc. R-S Ends	43820

**APPLICATIONS**

**TRAILER, TAG & PUSH AXLES**

**FRONT AXLES**

**DRIVE AXLES**

**PINION SEALS**

**CONMET®**

**LIGHT TRUCK**

Mfr Line Number	Scotseal® PlusXL	Scotseal® Classic	Scotseal® Longlife	Inner (Cone/Cup)	Outer (Cone/Cup)	Grease Seal Location	Grease Seal Number
<b>Diamond T (continued)</b>							
5						Inner Seal Kit w/4.766" Shaft	1211
						Outer Seal Kit - 8 Bolt Holes	31378
						Inner Seal Kit w/4.824" Shaft	54930
6						Inner	38777
7						Inner Seal Kit - 4.766" Shaft	1212
						Inner Seal Kit - 4.824" Shaft	54935

**Divco (Correct Mfg. Co.) - See Axle Mfr.**

**Dodge Axle Model Index**

Model	Capacity	Line No.	Model	Capacity	Line No.	Model	Capacity	Line No.
1315	13000 lbs.	5	38D3B	38000 lbs.	3	H120	17000 lbs.	1
1350A5		5	38D3C	38000 lbs.	3	H161	18000 lbs.	3
15 Series		5	38D3D	38000 lbs.	3	H172	17500 lbs.	3
16800	16000 lbs.	7	38D3E	38000 lbs.	3	H320	17000 lbs.	1
16801	16000 lbs.	7	38DP	38000 lbs.	3	H341	17000 lbs.	3
16 Series		7	38DPC	38000 lbs.	3	L100	18500 lbs.	10
17 Series		8	38DPE	38000 lbs.	3	L110	18500 lbs.	4
18100	22000 lbs.	3	38DS	38000 lbs.	3	L140	18500 lbs.	10
18101	22000 lbs.	3	38DSC	38000 lbs.	3	L145	18500 lbs.	10
18120	22000 lbs.	3	38DSE	38000 lbs.	3	L200	18500 lbs.	10
18201	22000 lbs.	3	38DT	38000 lbs.	3	L245	18500 lbs.	10
18301	22000 lbs.	3	38DTC	38000 lbs.	3	L300	18500 lbs.	10
18302	22000 lbs.	3	38DTE	38000 lbs.	3	L340	18500 lbs.	10
1880	22000 lbs.	3	38R3	38000 lbs.	3	L345	18500 lbs.	10
1881	22000 lbs.	3	38R3C	38000 lbs.	3	RA115	11500 lbs.	2
18812	22000 lbs.	3	38R3E	38000 lbs.	3	RQ Series		3
18 Series		3	38RP	38000 lbs.	3	RSH Series		7
1910	23000 lbs.	6	38RPC	38000 lbs.	3	RSL155		8
1911	23000 lbs.	6	38RPE	38000 lbs.	3	R/W L155		11
1918	23000 lbs.	6	38RSC	38000 lbs.	3	R/W Q Series		9
19800	23000 lbs.	6	38RSE	38000 lbs.	3	R/W R Series		9
19 Series		10	38RT	38000 lbs.	3			
30D		7	38RTC	38000 lbs.	3			
30DSC	30000 lbs.	3	38RTE	38000 lbs.	3			
30RSC	30000 lbs.	3	8803	22000 lbs.	3			
34D		8	AY3		1			
38D	38000 lbs.	3	BY3		1			
38D3	38000 lbs.	3	H100	17000 lbs.	3			

Mfr Line Number	Scotseal® PlusXL	Scotseal® Classic	Scotseal® Longlife	Inner (Cone/Cup)	Outer (Cone/Cup)	Grease Seal Location	Grease Seal Number
<b>Dodge</b>							
1		47690		594-A/ 592-A ▲SET403	BR580/ BR572 ▲SET401		
2		32470		BR3984/ BR3920	BR462/ 453-X	Inner .....	31855
3	47692	47697 or 47698 <sup>5</sup> 43860	47693	BR598/ 592-A BR598/ 592-A	BR575/ BR572 BR575/ BR572		
4		39380		663-A/ BR653	BR42687/ BR42620		
		42800		663-A/ BR653	BR42687/ BR42620		
5	34384	34387		BR33287/ BR33462	BR3982/ BR3920		
6		45152		BR594/ 592-A	BR580/ BR572 ▲SET401		
7		38709		BR42688/ BR42620	BR39585/ BR39520		
8		38750		BR47686/ BR47620 ▲SET411	BR39590/ BR39520 ▲SET408		
9	47692	47697	47693	598-A/ 592-A ▲SET404	BR580/ BR572 ▲SET401		
10	47692	47697	47693	BR594/ 592-A	BR580/ BR572 ▲SET401		
11	38776	38780		BR47686/ BR47620 ▲SET411	BR39590/ BR39520 ▲SET408		

### Duplex Axle Model Index

Model	Line No.	Model	Line No.	Model	Line No.	Model	Line No.
FA824 .....	1	L6602 .....	2	LC600-4 .....	1	SH529 .....	2
K50T .....	2	L6602-4 .....	1	RH6 .....	4	T380 .....	5
L .....	2	LC600 .....	2	R Series .....	3	TH339 .....	4

**APPLICATIONS**

TRAILER, TAG &  
PUSHER AXLES

FRONT  
AXLES

DRIVE  
AXLES

PINION  
SEALS

CONMET®

LIGHT  
TRUCK

Mfr Line Number	Scotseal® PlusXL	Scotseal® Classic	Scotseal® Longlife	Inner (Cone/Cup)	Outer (Cone/Cup)	Grease Seal Location	Grease Seal Number
<b>Duplex</b>							
1						Outer	25043
						Inner	47395
2						Inner Seal Kit	
						4.766" Shaft	1212
						Inner Seal Kit	
						4.824" Shaft	54935
3						Inner Seal Kit	
						4.766" Shaft	1211
						Inner Seal Kit	
						4.824" Shaft	54930
4		42800				Outer - 2.250"	
						Shaft	22492
5						Outer Seal Kit	25160
						Inner	39385

**Eagle - See Axle Mfr.**

**Eaton Axle Model Index**

Model	Capacity	Line No.	Model	Capacity	Line No.	Model	Capacity	Line No.
0502		50	1615	16000 lbs.	19	17202	19000 lbs.	23
0503		50	1618	16000 lbs.	19	17207	18500 lbs.	36
1204	12000 lbs.	10	1619	16000 lbs.	19	17220	18500 lbs.	23
1206	12000 lbs.	51	1620	16000 lbs.	20	17220-1		67
1250	12000 lbs.	9	16220	17000 lbs.	21	17221	18500 lbs.	23
1265	12000 lbs.	10	162201		42	17222	18500 lbs.	57
1275	12000 lbs.	10	16220-1		66	17227	18500 lbs.	36
1277	12000 lbs.	10	16221	17000 lbs.	21	17300	18500 lbs.	61
1280	12000 lbs.	11	16244	17500 lbs.	21	173001		61
1281	12000 lbs.	11	16247	17500 lbs.	36	17300-1		67
1295	12000 lbs.	11	16320	17000 lbs.	53	17301	18500 lbs.	61
1300	13000 lbs.	11	163201	17000 lbs.	56	17302	18500 lbs.	23
13000	15000 lbs.	12	16320-1		66	17320	18500 lbs.	61
13100	15000 lbs.	12	16321	17000 lbs.	53	173201		61
13101	15000 lbs.	12	16344	17000 lbs.	56	17320-1		67
1315	15000 lbs.	51	16500	16000 lbs.	21	17321	17000 lbs.	23
1350	13000 lbs.	13	16501	16000 lbs.	21	17401	17000 lbs.	23
13600	15000 lbs.	14	16600	16000 lbs.	21	17421	17000 lbs.	23
13602	15000 lbs.	14	16601	16000 lbs.	21	17500	18500 lbs.	23
13800	15000 lbs.	15	16800	16000 lbs.	21	17501	18500 lbs.	23
13802	15000 lbs.	16	16801	16000 lbs.	21	17600	18500 lbs.	23
13803	15000 lbs.	16	16802	16000 lbs.	21	17601	18500 lbs.	23
15040P	15000 lbs.	54	16803	16000 lbs.	21	17700	18500 lbs.	23
15040S	15000 lbs.	17	17000	17000 lbs.	22	17701	18500 lbs.	23
15040T	15000 lbs.	17	17001	18500 lbs.	57	1780	18500 lbs.	22
15101	15000 lbs.	17	17100	17000 lbs.	23	17800	18500 lbs.	23
15121	15000 lbs.	17	171001		61	17801	18500 lbs.	23
15201	15000 lbs.	16	17100-1		67	17810	18500 lbs.	23
15301	15000 lbs.	54	17101	17000 lbs.	23	17811	18500 lbs.	57
16000	17000 lbs.	18	17120	18500 lbs.	23	17815	18500 lbs.	23
16001	16000 lbs.	55	171201		61	1790	18500 lbs.	23
16050	17000 lbs.	18	17120-1		67	17901	18500 lbs.	41
16051	17000 lbs.	18	17121	17000 lbs.	23	1790A	18500 lbs.	23
16120	17000 lbs.	19	1715	18500 lbs.	23	1791	18500 lbs.	23
161201		42	1716	18500 lbs.	23	1791A	18500 lbs.	23
16120-1		66	17200	19000 lbs.	23	1792	18500 lbs.	23
16121	17000 lbs.	19	172001		61	1793	18500 lbs.	23
16122	17000 lbs.	19	17200-1		67	1795	18500 lbs.	15
1614	16000 lbs.	19	17201	19000 lbs.	23	1796	18500 lbs.	23

For in-text symbols, see page 6.

# Eaton Axle Model Index (continued)

Model	Capacity	Line No.	Model	Capacity	Line No.	Model	Capacity	Line No.
1800	19000 lbs.	41	1911	23000 lbs.	25	22101	22000 lbs.	7
18000 Series		68	19120	23000 lbs.	25	22121	22000 lbs.	7
1801	19000 lbs.	41	191201		60	22127	22000 lbs.	36
1802	19000 lbs.	48	19121	22000 lbs.	25	22200	22000 lbs.	7
1803	19000 lbs.	48	1918	23000 lbs.	25	22201	22000 lbs.	7
18100	22000 lbs.	24	1919	24000 lbs.	25	22221	22000 lbs.	7
181001	22000 lbs.	47	19200	23000 lbs.	24	22227	22000 lbs.	36
18100-1	22000 lbs.	73	192001		60	22321	23000 lbs.	47
18101	22000 lbs.	24	19201	23000 lbs.	24	22421	22000 lbs.	7
18120	22000 lbs.	3	19202	23000 lbs.	25	22500	23000 lbs.	5
181201	22000 lbs.	47	19220	23000 lbs.	25	22501	23000 lbs.	5
18120-1	22000 lbs.	73	19220-1		73	22L	22000 lbs.	39
18121	22000 lbs.	24	19221	23000 lbs.	25	22M	22000 lbs.	28
18200	22000 lbs.	24	19300	23000 lbs.	47	22MF	22000 lbs.	1
182001	22000 lbs.	47	193001		60	22MR	22000 lbs.	1
18200-1	22000 lbs.	73	19300-1		73	22R	22000 lbs.	39
18201	22000 lbs.	24	19301	23000 lbs.	25	2300S	23000 lbs.	7
18202	22000 lbs.	24	19320	23000 lbs.	47	23070P	23000 lbs.	47
18207	22000 lbs.	36	193201		60	23070S	23000 lbs.	7
18220	22000 lbs.	24	19320-1		73	23070T	23000 lbs.	7
18221	22000 lbs.	24	19321	23000 lbs.	47	230T4	23000 lbs.	7
18222	22000 lbs.	24	19400	23000 lbs.	47	23100	23000 lbs.	7
18227	22000 lbs.	36	19420	23000 lbs.	25	23101	23000 lbs.	7
18300	22000 lbs.	24	194201		60	23105		73
18300-1		73	19420-1		73	23105C	23000 lbs.	7
18301	22000 lbs.	24	19421	22000 lbs.	24	23105S	23000 lbs.	7
18302	22000 lbs.	24	19426	23000 lbs.	25	23121	23000 lbs.	7
18320	22000 lbs.	59	19500	23000 lbs.	25	23200	23000 lbs.	7
18320-1		73	19501	23000 lbs.	25	23201	23000 lbs.	7
18321	22000 lbs.	59	19502	23000 lbs.	25	23221	23000 lbs.	7
18322	22000 lbs.	24	19503	23000 lbs.	25	23300	23000 lbs.	7
18500	22000 lbs.	1	19512	23000 lbs.	25	23321	23000 lbs.	7
18501	22000 lbs.	1	19513	23000 lbs.	25	23400	23000 lbs.	7
18502	22000 lbs.	47	19515	23000 lbs.	25	23420	23000 lbs.	7
18503	22000 lbs.	47	19800	23000 lbs.	25	23421	23000 lbs.	7
1860	21000 lbs.	48	19801	24000 lbs.	25	23L	23000 lbs.	40
18600	22000 lbs.	1	19802	23000 lbs.	25	23L501	23000 lbs.	40
18601	22000 lbs.	1	19803	23000 lbs.	47	23R	23000 lbs.	40
1861	22000 lbs.	1	19 Series (Van Hool Bus)		69	24L	23000 lbs.	40
1862	22000 lbs.	1	2000		62	25LD	25000 lbs.	41
1863	22000 lbs.	1	20000	29000 lbs.	58	25LD501	25000 lbs.	41
18700	22000 lbs.	1	2010	23000 lbs.	52	25R	25000 lbs.	40
18701	22000 lbs.	1	20100	23000 lbs.	58	25RD	25000 lbs.	40
1880	22000 lbs.	1	2011	23000 lbs.	52	2602	23000 lbs.	31
18800	22000 lbs.	1	20120	23000 lbs.	58	2603	23000 lbs.	31
18802	22000 lbs.	1	20200	23000 lbs.	58	26085P	26000 lbs.	7
18803	22000 lbs.	1	20220	23000 lbs.	58	26085S	26000 lbs.	7
1881	22000 lbs.	1	20300	23000 lbs.	58	26085T	26000 lbs.	7
18812	23000 lbs.	8	20320	23000 lbs.	58	2610	23000 lbs.	31
18812-3	22000 lbs.	3	20500	23000 lbs.	26	26100	26000 lbs.	7
188123	22000 lbs.	47	20501	23000 lbs.	26	2611	23000 lbs.	31
18813	23000 lbs.	8	20502	23000 lbs.	58	26121	26000 lbs.	7
1890	22000 lbs.	1	20503	23000 lbs.	58	2613	21000 lbs.	23
1891	22000 lbs.	1	20800	29000 lbs.	58	26134	21000 lbs.	41
1892	22000 lbs.	1	20801	23000 lbs.	27	2614	21000 lbs.	23
1893	22000 lbs.	1	21060		73	2615	21000 lbs.	23
1895	22000 lbs.	1	21065S	21000 lbs.	7	2616	21000 lbs.	23
1896	22000 lbs.	1	21065T	21000 lbs.	7	26200	26000 lbs.	7
18 Series (Van Hool Bus)		69	21100	21000 lbs.	7	26221	26000 lbs.	7
1900	22000 lbs.	62	21101	21000 lbs.	7	2627	22000 lbs.	29
19000 Series		60	21121	21000 lbs.	7	26321	26000 lbs.	7
19001	22000 lbs.	52	21127	21000 lbs.	36	26421	26000 lbs.	47
19050P	19000 lbs.	41	21200	21000 lbs.	7	26426	26000 lbs.	47
19050S	19000 lbs.	2	21201	21000 lbs.	7	2695	22000 lbs.	30
19050T	19000 lbs.	2	21221	21000 lbs.	7	2696	22000 lbs.	30
19055D	19000 lbs.	41	21223	21000 lbs.	47	2730	22000 lbs.	60
19055S	19000 lbs.	41	21227	21000 lbs.	36	2731	23000 lbs.	25
19055T	19000 lbs.	41	21421	22000 lbs.	3	2750	22000 lbs.	1
1910	23000 lbs.	25	21421	21000 lbs.	7	2817		65
19100	22000 lbs.	24	22065S	22000 lbs.	7	28M	28000 lbs.	21
19100-1		73	22065T	22000 lbs.	7	28MF	28000 lbs.	21
19101	22000 lbs.	24	22100	22000 lbs.	7	28MFA	28000 lbs.	21

**A  
P  
P  
L  
I  
C  
A  
T  
I  
O  
N  
S**

**T  
R  
A  
I  
L  
E  
R  
,  
T  
A  
G  
&  
P  
U  
S  
H  
E  
R  
A  
X  
L  
E  
S**

**F  
R  
O  
N  
T  
A  
X  
L  
E  
S**

**D  
R  
I  
V  
E  
A  
X  
L  
E  
S**

**P  
I  
N  
I  
O  
N  
S  
E  
A  
L  
S**

**C  
O  
N  
M  
E  
T<sup>®</sup>**

**L  
I  
G  
H  
T  
T  
R  
U  
C  
K**

## Eaton Axle Model Index (continued)

Model	Capacity	Line No.	Model	Capacity	Line No.	Model	Capacity	Line No.
28MR	28000 lbs.	21	34R	34000 lbs.	33	38RPC	38000 lbs.	35
28MRA	28000 lbs.	21	34R3	34000 lbs.	33	38RPD	38000 lbs.	44
28R	28000 lbs.	21	34R3B	34000 lbs.	2	38RPE	38000 lbs.	44
30D	30000 lbs.	21	34R3C	34000 lbs.	41	38RS	38000 lbs.	35
30D3	32000 lbs.	21	34R3D	34000 lbs.	41	38RSA	38000 lbs.	35
30DP	33000 lbs.	21	34R3E	34000 lbs.	41	38RSB	38000 lbs.	44
30DPA	32000 lbs.	21	34RP	34000 lbs.	33	38RSC	38000 lbs.	35
30DPC	32000 lbs.	21	34RPA	34000 lbs.	33	38RSD	38000 lbs.	44
30DS	30000 lbs.	21	34RPB	34000 lbs.	41	38RSE	38000 lbs.	35
30DSA	32000 lbs.	21	34RPC	34000 lbs.	33	38RT	38000 lbs.	35
30DSC	32000 lbs.	21	34RPD	34000 lbs.	41	38RT3	38000 lbs.	35
30DSE	30000 lbs.	55	34RPE	34000 lbs.	33	38RTB	38000 lbs.	44
30DT	32000 lbs.	21	34RPH	34000 lbs.	33	38RTC	38000 lbs.	44
30DTA	32000 lbs.	21	34RS	34000 lbs.	33	38RTC3	38000 lbs.	35
30DTC	32000 lbs.	21	34RSA	34000 lbs.	33	38RTD	38000 lbs.	44
30DTC3	32000 lbs.	21	34RSB	34000 lbs.	41	38RTE	38000 lbs.	44
30M	30000 lbs.	21	34RSC	34000 lbs.	33	38 Series		71
30MF	30000 lbs.	42	34RSD		61	38 Series (van Hool Bus)		69
30MR	30000 lbs.	42	34RSE	34000 lbs.	33	42000	42000 lbs.	58
30R	30000 lbs.	55	34RT	34000 lbs.	33	42D	42000 lbs.	36
30R3	32000 lbs.	21	34RT3	34000 lbs.	33	42D3	42000 lbs.	36
30RP	32000 lbs.	21	34RTA	34000 lbs.	33	42DP	42000 lbs.	36
30RPA	32000 lbs.	21	34RTB	34000 lbs.	41	42DPB	42000 lbs.	36
30RPC	32000 lbs.	21	34RTC	34000 lbs.	33	42DPC	42000 lbs.	36
30RS	32000 lbs.	21	34RTD	34000 lbs.	41	42DPD	42000 lbs.	45
30RSA	32000 lbs.	21	34RTE	34000 lbs.	33	42DS	42000 lbs.	45
30RSC	32000 lbs.	21	34 Series		67	42DSA	42000 lbs.	36
30RT	32000 lbs.	21	35327	35000 lbs.	64	42DT	42000 lbs.	45
30RTA	32000 lbs.	21	36M	36000 lbs.	34	42DTA	42000 lbs.	36
30RTC	32000 lbs.	21	36MF	36000 lbs.	43	42DTB	42000 lbs.	45
30RTC3	32000 lbs.	21	36MR	36000 lbs.	43	42DTD	42000 lbs.	45
32M	32000 lbs.	32	36R	36000 lbs.	34	42M	42000 lbs.	46
32MF	32000 lbs.	41	36 Series		74	42MF	42000 lbs.	46
32MR	32000 lbs.	41	3802	15000 lbs.	51	42MR	42000 lbs.	46
32R		32	38D	38000 lbs.	35	42R3	42000 lbs.	45
3400		41	38D3	38000 lbs.	35	42RP	42000 lbs.	36
34C		61	38D3B	38000 lbs.	35	42RS	42000 lbs.	45
34D	34000 lbs.	33	38D3C	38000 lbs.	35	42RT	42000 lbs.	45
34D3	34000 lbs.	33	38D3D	38000 lbs.	44	44D	44000 lbs.	37
34D3B	34000 lbs.	33	38D3E	38000 lbs.	35	44DP	44000 lbs.	37
34D3C	34000 lbs.	33	38DP	38000 lbs.	35	44DS	44000 lbs.	37
34D3D		61	38DPA	38000 lbs.	35	44DSM	44000 lbs.	47
34D3E	34000 lbs.	41	38DPB	38000 lbs.	35	44DT	44000 lbs.	37
34DP	34000 lbs.	33	38DPC	38000 lbs.	35	44R	44000 lbs.	48
34DPA	34000 lbs.	33	38DPD	38000 lbs.	44	44RP	44000 lbs.	44
34DPB	34000 lbs.	33	38DPE	38000 lbs.	35	44RS	44000 lbs.	3
34DPC	34000 lbs.	33	38DS	38000 lbs.	35	44RSM	44000 lbs.	3
34DPD		61	38DSA	38000 lbs.	35	44RT	44000 lbs.	3
34DPE	34000 lbs.	33	38DSB	38000 lbs.	35	44 Series		72
34DPH	34000 lbs.	33	38DSC	38000 lbs.	35	46M	50000 lbs.	38
34DPK		61	38DSD	38000 lbs.	44	46MF	46000 lbs.	46
34DPN		61	38DSE	38000 lbs.	35	46MR	46000 lbs.	46
34DS	34000 lbs.	33	38DSK		63	46R	50000 lbs.	38
34DSA	34000 lbs.	33	38DSN		63	50D	50000 lbs.	46
34DSB	34000 lbs.	33	38DT	38000 lbs.	35	50DP	50000 lbs.	3
34DSC	34000 lbs.	33	38DT3	38000 lbs.	35	50DT	50000 lbs.	44
34DSD		61	38DTA	38000 lbs.	35	50M	50000 lbs.	5
34DSE	34000 lbs.	33	38DTB	38000 lbs.	35	50R	50000 lbs.	44
34DSK		61	38DTC	38000 lbs.	35	50RP	50000 lbs.	44
34DSN		61	38DTC3	38000 lbs.	35	50RT	50000 lbs.	44
34DT	34000 lbs.	33	38DTD	38000 lbs.	44	50 Series		70
34DT3	34000 lbs.	33	38DTE	38000 lbs.	35	65D	50000 lbs.	5
34DTA	34000 lbs.	33	38DTK		63	6600	16000 lbs.	53
34DTB	34000 lbs.	33	38DTN		63	6601	16000 lbs.	53
34DTC	34000 lbs.	33	38R3	38000 lbs.	35	6802	16000 lbs.	53
34DTD		61	38R3B	38000 lbs.	44	6803	16000 lbs.	6
34DTE	34000 lbs.	33	38R3C	38000 lbs.	44	7800	18500 lbs.	2
34DTK		61	38R3D	38000 lbs.	44	7801	18500 lbs.	2
34DTN		61	38R3E	38000 lbs.	44	7810	18500 lbs.	2
34M	34000 lbs.	33	38RP	38000 lbs.	35	8800	22000 lbs.	24
34MF	34000 lbs.	33	38RPA	38000 lbs.	35	8802	22000 lbs.	24
34MR	34000 lbs.	33	38RPB	38000 lbs.	44	8803	22000 lbs.	24

For in-text symbols, see page 6.

# Eaton Axle Model Index (continued)

Model	Capacity	Line No.	Model	Capacity	Line No.	Model	Capacity	Line No.
8812	22000 lbs.	24	DS340P	34000 lbs.	41	RC460	46000 lbs.	47
8813	22000 lbs.	47	DS341	34000 lbs.	2	RC461	46000 lbs.	47
9502	23000 lbs.	47	DS341P	34000 lbs.	41	RC480	48000 lbs.	47
9503	23000 lbs.	24	DS380	38000 lbs.	7	RC521	52000 lbs.	47
9512	23000 lbs.	24	DS380P	38000 lbs.	7	RP340	34000 lbs.	41
9515		47	DS381	38000 lbs.	7	RP341	34000 lbs.	41
D340	34000 lbs.	41	DS381P	38000 lbs.	7	RP380	38000 lbs.	44
D340P	34000 lbs.	41	DS386P	38000 lbs.	7	RP381	38000 lbs.	47
D341P3	34000 lbs.	2	DS400	40000 lbs.	7	RP400	40000 lbs.	44
D34P3	34000 lbs.	2	DS400P	40000 lbs.	7	RP401	40000 lbs.	47
D380	38000 lbs.	49	DS401	40000 lbs.	7	RP402	40000 lbs.	47
D400	40000 lbs.	49	DS401P	40000 lbs.	7	RP440	44000 lbs.	47
D440P	44000 lbs.	47	DS402	40000 lbs.	7	RP451	45000 lbs.	47
D480P	48000 lbs.	47	DS402P	40000 lbs.	7	RP460	46000 lbs.	47
DC341	34000 lbs.	41	DS440	44000 lbs.	7	RP480	48000 lbs.	47
DC381	38000 lbs.	47	DS440P	44000 lbs.	7	RP481	48000 lbs.	48
DC401P	40000 lbs.	47	DS451P	45000 lbs.	47	RP550	55000 lbs.	64
DC402	40000 lbs.	47	DS456P	45000 lbs.	7	RP580	58000 lbs.	46
DC451P	45000 lbs.	47	DS460P	46000 lbs.	7	RP650	65000 lbs.	64
DC460P	46000 lbs.	47	DS461P	46000 lbs.	7	RPD	38000 lbs.	44
DC461P	46000 lbs.	47	DS480P	48000 lbs.	7	RS340	34000 lbs.	2
DC480P	48000 lbs.	47	DS521P	52000 lbs.	47	RS380	38000 lbs.	44
DC521P	52000 lbs.	47	DS581P	58000 lbs.	41	RS400	40000 lbs.	49
DC581P	58000 lbs.	46	DS650P	65000 lbs.	5	RS440	44000 lbs.	47
DF380	38000 lbs.	1	DSP50		6	RS460	46000 lbs.	47
DI340P	34000 lbs.	41	DT340	34000 lbs.	2	RS480	48000 lbs.	47
DP340	34000 lbs.	41	DT340P	34000 lbs.	41	RT340	34000 lbs.	41
DP340P	34000 lbs.	2	DT341	34000 lbs.	2	RT341	34000 lbs.	41
DP341	34000 lbs.	2	DT341P	34000 lbs.	41	RT380	38000 lbs.	44
DP341P	34000 lbs.	41	DT380	38000 lbs.	7	RT381	38000 lbs.	47
DP380	38000 lbs.	3	DT380P	38000 lbs.	7	RT400	40000 lbs.	47
DP380P	38000 lbs.	49	DT381	38000 lbs.	7	RT401	40000 lbs.	47
DP381	38000 lbs.	3	DT381P	38000 lbs.	7	RT402	40000 lbs.	47
DP381P	38000 lbs.	3	DT400	40000 lbs.	7	RT440	48000 lbs.	47
DP400	40000 lbs.	44	DT400P	40000 lbs.	7	RT451	45000 lbs.	47
DP400P	40000 lbs.	46	DT401	40000 lbs.	47	RT460P	46000 lbs.	3
DP401	40000 lbs.	47	DT401P	40000 lbs.	7	RT460T	46000 lbs.	47
DP401P	40000 lbs.	3	DT402	40000 lbs.	7	RT480	48000 lbs.	47
DP402	40000 lbs.	47	DT402P	40000 lbs.	7	RT485	48000 lbs.	48
DP402P	40000 lbs.	3	DT440	44000 lbs.	7	SP50		6
DP406P	40000 lbs.	3	DT440P	44000 lbs.	7	SP521	52000 lbs.	47
DP440	44000 lbs.	47	DT441P	44000 lbs.	7	SP550	55000 lbs.	64
DP440P	44000 lbs.	4	DT451P	45000 lbs.	47	SP580	58000 lbs.	46
DP451P	45000 lbs.	47	DT460P	46000 lbs.	7	SP601	60000 lbs.	41
DP456P	45000 lbs.	4	DT461P	46000 lbs.	7	SP650	65000 lbs.	64
DP460P	46000 lbs.	4	DT480P	48000 lbs.	7	SP651	65000 lbs.	45
DP461P	46000 lbs.	4	DT481P	44000 lbs.	7	ST480	48000 lbs.	47
DP480	48000 lbs.	47	DT485P	48000 lbs.	48	TP521	52000 lbs.	47
DP480P	48000 lbs.	4	DT50	50000 lbs.	44	TP550	55000 lbs.	64
DP481	48000 lbs.	48	DT521P	52000 lbs.	47	TP580	58000 lbs.	5
DP481P	48000 lbs.	4	DT601P	60000 lbs.	41	TP601	60000 lbs.	41
DP485P	48000 lbs.	48	DT651P	65000 lbs.	45	TP650	65000 lbs.	64
DP50	50000 lbs.	44	EG660		45	TP651	65000 lbs.	45
DP521P	52000 lbs.	47	P174	19000 lbs.	2	U191RC		8
DP550	55000 lbs.	5	P601	19000 lbs.	2			
DP580	58000 lbs.	5	R340	34000 lbs.	41			
DP580P	58000 lbs.	46	R380	38000 lbs.	44			
DP581P	58000 lbs.	41	R400	40000 lbs.	44			
DP601P	60000 lbs.	41	RC341	34000 lbs.	41			
DP650	63000 lbs.	46	RC381	38000 lbs.	47			
DP650P	65000 lbs.	5	RC401	40000 lbs.	47			
DP651P	65000 lbs.	45	RC402	40000 lbs.	47			
DS340	34000 lbs.	2	RC451	45000 lbs.	47			

**APPLICATIONS**

**TRAILER, TAG & PUSHER AXLES**

**FRONT AXLES**

**DRIVE AXLES**

**PINION SEALS**

**CONMET®**

**LIGHT TRUCK**



Mfr Line Number	Scotseal® PlusXL	Scotseal® Classic	Scotseal® Longlife	Inner (Cone/Cup)	Outer (Cone/Cup)	Grease Seal Location	Number
<b>Eaton</b>							
<b>1</b>							
Ford - 4.375" Shaft .....		43860		BR598/ 592-A	BR575/ BR572	Inner .....	43820
Ford - 4.500" Shaft .....	45157	45160		BR598/ 592-A	BR580/ BR572 ▲SET401	Outer .....	29887
						Inner .....	45150
Ford - 3.625" Inner Cone I.D..	47692	47697 or 47698 <sup>5</sup>	47693	BR598/ 592-A	BR575/ BR572		
Freightliner - w/ OEM Bushing	47692	47697 or 47698 <sup>5</sup>	47693	BR598/ 592-A	BR575/ BR572		
Freightliner - w/o OEM Bushings & 3.625" Inner Cone I.D. ....		43875		BR598/ 592-A	BR575/ BR572		
Freightliner - w/o OEM Bushings & 3.750" Inner Cone I.D. ....		43875		BR594/ 592-A	BR575/ BR572		
GMC .....		43860		BR598/ 592-A	BR575/ BR572	Inner .....	43820
GMC - w/ OEM Bushing & 3.625" Inner Cone I.D. ...	47692	47697 or 47698 <sup>5</sup>	47693	BR598/ 592-A	BR575/ BR572		
Kenworth - w/ OEM Bushing..	47692	47697 or 47698 <sup>5</sup>	47693	BR594/ 592-A	BR575/ BR572		
Kenworth - w/o OEM Bushing & 3.625" Inner Cone I.D. ...		43875		BR598/ 592-A	BR575/ BR572		
Kenworth - w/o OEM Bushing & 3.750" Inner Cone I.D. ...		43875		BR594/ 592-A	BR575/ BR572		
Navistar .....		43860		BR598/ 592-A	BR575/ BR572	Inner .....	43820
Peterbilt - w/ OEM Bushing..	47692	47697 or 47698 <sup>5</sup>	47693	BR598/ 592-A	BR575/ BR572		
Peterbilt - 3.625" Inner Cone I.D. ....	47692	47697 or 47698 <sup>5</sup>	47693	BR598/ 592-A	BR575/ BR572		
Peterbilt - w/o OEM Bushing & 3.625" Inner Cone I.D. ...		43875		BR598/ 592-A	BR575/ BR572		
Peterbilt - w/o OEM Bushing & 3.750" Inner Cone I.D. ...		43875		BR594/ 592-A	BR575/ BR572		
White .....		43860		BR598/ 592-A	BR575/ BR572	Inner .....	43820
<b>2</b>							
Ford .....	38776	38780		BR47686/ BR47620 ▲SET411	BR39590/ BR39520 ▲SET408	Inner - Seal Kit .....	1308
GMC - 5.506" Seal O.D. ...		38750		BR47686/ BR47620 ▲SET411	BR39590/ BR39520 ▲SET408	Inner - Seal w/o Sleeve .....	38777
GMC - 5.696" Seal O.D. ...	38776	38780		BR47686/ BR47620 ▲SET411	BR39590/ BR39520 ▲SET408	Inner Seal Kit .....	1214
Navistar .....	38776	38780		BR47686/ BR47620 ▲SET411	BR39590/ BR39520 ▲SET408	Inner - .500" Width .....	38774
						Inner - .750" Width .....	38777

For in-text symbols, see page 6.

Mfr Line Number	Scotseal® PlusXL	Scotseal® Classic	Scotseal® Longlife	Inner (Cone/Cup)	Outer (Cone/Cup)	Grease Seal Location	Grease Seal Number
<b>Eaton (continued)</b>							
White .....	38776	38780		BR47686/ BR47620 ▲SET411	BR39585/ BR39520	Inner .....	38777
<b>3</b> Ford - 4.500" Shaft .....	45157	45160		594-A/ 592-A ▲SET403	BR580/ BR572 ▲SET401	Outer .....	29887
Ford - 4.766" Shaft .....	47692	47697	47693	594-A/ 592-A ▲SET403	BR580/ BR572 ▲SET401	Inner - Seal Only .....	49050
GMC - 6.006" Seal O.D. ...		47690		594-A/ 592-A ▲SET403	BR580/ BR572 ▲SET401	Inner - Sleeve .....	81774
GMC - 6.259" Seal O.D. ...	48002	48000		594-A/ 592-A ▲SET403	BR580/ BR572 ▲SET401		
GMC - 6.316" Seal O.D. ...	47692	47697 or 47698 <sup>5</sup>	47693	598-A/ 592-A ▲SET404	BR580/ BR572 ▲SET401		
Navistar - w/3.625" Inner Cone I.D. ....	47692	47697 or 47698 <sup>5</sup>	47693	BR598/ 592-A	BR580/ BR572 ▲SET401	Inner Seal Kit .....	1211
Navistar - 3.750" Inner Cone I.D. ....	47692	47697 or 47698 <sup>5</sup>	47693	594-A/ 592-A ▲SET403	BR580/ BR572 ▲SET401	Outer Seal Kit .....	31378
<b>4</b> Ford - 4.375" Shaft .....		43860		BR595/ 592-A	BR580/ BR572 ▲SET401	Inner .....	43820
Ford - 4.766" Shaft .....	47692	47697 or 47698 <sup>5</sup>	47693	594-A/ 592-A ▲SET403	BR580/ BR572 ▲SET401	Inner - Seal .....	49050
Freightliner - w/ OEM Spacer.	47692	47697 or 47698 <sup>5</sup>	47693	BR598/ 592-A	BR580/ BR572 ▲SET401	Inner - Sleeve .....	81774
Freightliner - w/ OEM Spacer & 3.750" Inner Cone I.D. ...	47692	47697 or 47698 <sup>5</sup>	47693	BR594/ 592-A	BR580/ BR572 ▲SET401		
Freightliner - w/o OEM Space		43875		BR598/ 592-A	BR580/ BR572 ▲SET401		
GMC - 6.006" Seal O.D. ...		47690		594-A/ 592-A ▲SET403	BR580/ BR572 ▲SET401		
GMC - 6.259" Seal O.D. ...	48002	48000		594-A/ 592-A ▲SET403	BR580/ BR572 ▲SET401		
GMC - 6.316" Seal O.D. ...	47692	47697 or 47698 <sup>5</sup>	47693	598-A/ 592-A ▲SET404	BR580/ BR572 ▲SET401		
Kenworth - w/ OEM Bushing..	47692	47697 or 47698 <sup>5</sup>	47693	BR598/ 592-A	BR580/ BR572 ▲SET401		
Kenworth - w/ OEM Bushing & 3.750" Inner Cone I.D. ...	47692	47697 or 47698 <sup>5</sup>	47693	BR594/ 592-A	BR580/ BR572 ▲SET401		

**APPLICATIONS**

**TRAILER, TAG & PUSHER AXLES**

**FRONT AXLES**

**DRIVE AXLES**

**PINION SEALS**

**CONMET®**

**LIGHT TRUCK**

Mfr Line Number	Scotseal® PlusXL	Scotseal® Classic	Scotseal® Longlife	Inner (Cone/Cup)	Outer (Cone/Cup)	Grease Seal Location	Number
<b>Eaton (continued)</b>							
Kenworth - w/o OEM Bushing		43875		BR598/ 592-A	BR580/ BR572 ▲SET401		
Navistar - 4.500" Shaft .....	45157	45160		594-A/ 592-A ▲SET403	BR580/ BR572 ▲SET401	Outer .....	29887
Navistar - 4.766" Shaft .....	47692	47697 or 47698 <sup>5</sup>	47693	598-A/ 592-A ▲SET404	BR580/ BR572 ▲SET401	Inner Seal Kit .....	1211
Peterbilt - w/ OEM Bushing..	47692	47697 or 47698 <sup>5</sup>	47693	BR598/ 592-A	BR580/ BR572 ▲SET401	Outer Seal Kit .....	31378
Peterbilt - w/ OEM Bushing & 3.750" Inner Cone I.D. ...	47692	47697 or 47698 <sup>5</sup>	47693	BR594/ 592-A	BR580/ BR572 ▲SET401		
Peterbilt - w/o OEM Bushing..		43875		BR598/ 592-A	BR580/ BR572 ▲SET401		
<b>5</b> GMC - 6.006" Seal O.D. ...		47690		BR760/ BR752	BR749/ BR742		
GMC - 6.508" Seal O.D. ...		48884 <sup>†</sup> w/455019		BR760/ BR752	BR749/ BR742		
Navistar .....		48884 <sup>†</sup> w/455019		BR760/ BR752	BR749/ BR742	Inner Seal Kit .....	54935
White .....		48884 <sup>†</sup> w/455019		BR760/ BR752	BR749/ BR742		
<b>6</b> GMC .....		38750		495-AX/ BR493	BR39590/ BR39520 ▲SET408	Inner Seal Kit .....	1214
Navistar .....		38709		BR42688/ BR42620	BR39585/ BR39520	Inner .....	38703
<b>7</b> Ford - 4.375" Shaft .....		43860		BR595/ 592-A	BR580/ BR572 ▲SET401	Inner .....	43820
Ford - 4.500" Shaft .....	45157	45160		594-A/ 592-A ▲SET403	BR580/ BR572 ▲SET401	Outer .....	29887
Ford - 4.766" Shaft .....	47692	47697 or 47698 <sup>5</sup>	47693	594-A/ 592-A ▲SET403	BR580/ BR572 ▲SET401	Inner - Seal .....	49050
GMC - 6.006" Seal O.D. ...	48002	48000		594-A/ 592-A ▲SET403	BR580/ BR572 ▲SET401	Inner - Sleeve .....	81774
GMC - 6.259" Seal O.D. ...		47690		594-A/ 592-A ▲SET403	BR580/ BR572 ▲SET401		
GMC - 6.316" Seal O.D. ...	47692	47697 or 47698 <sup>5</sup>	47693	598-A/ 592-A ▲SET404	BR580/ BR572 ▲SET401		
Navistar - 4.375" Shaft .....		43860		BR598/ 592-A	BR575/ BR572	Inner .....	43820
Navistar - 4.500" Shaft .....	45157	45160		594-A/ 592-A ▲SET403	BR580/ BR572 ▲SET401	Outer .....	29887
Navistar - 4.766" Shaft .....	47692	47697 or 47698 <sup>5</sup>	47693	598-A/ 592-A ▲SET404	BR580/ BR572 ▲SET401	Inner .....	45150
						Inner Seal Kit .....	1211
						Outer Seal Kit .....	31378

For in-text symbols, see page 6.

Mfr Line Number	Scotseal® PlusXL	Scotseal® Classic	Scotseal® Longlife	Inner (Cone/Cup)	Outer (Cone/Cup)	Grease Seal Location	Number
<b>Eaton (continued)</b>							
<b>8</b> Navistar .....	45157	45160		594-A/ 592-A ▲SET403	BR580/ BR572 ▲SET401	Outer .....	29887
						Inner .....	45150
<b>9</b> Navistar .....				BR3982/ BR3920	BR377/ BR374	Inner .....	33136
<b>10</b> .....	34384	34387		BR33281/ BR33462	BR3982/ BR3920	Inner .....	33807
<b>11</b> .....		31307		BR3984/ BR3920	BR462/ 453-X		
<b>12</b> .....		31307		BR3984/ BR3920	BR462/ 453-X		
<b>13</b> Dodge .....	34384	34387		BR33281/ BR33462	BR3982/ BR3920	Inner .....	33807
GMC - From 1952 .....				395-CS/ 394-CS ▲KD12051-Z	BR387/ BR382 ▲KB11786-Y	Inner .....	31870
GMC - Thru 1951 .....				BR33281/ BR33462	BR45290/ BR45220	Inner .....	35012
<b>14</b> GMC - From 1954 .....				B12235-YK	KA11950-Z	Inner - Seal Kit .....	162
						Inner - Seal Only .....	36314
GMC - Thru 1953 .....				B12235-YK	KA11950-Z	Inner .....	31870
Navistar - RA125 .....				BR3984/ BR3920	BR29585/ BR29520	Inner .....	33136
Navistar - RA130, RA131, RA132, 1411 .....	34994	35000		BR33281/ BR33462	BR39585/ BR39520	Inner .....	35012
White .....		31307		BR3984/ BR3920	BR462/ 453-X	Inner .....	33136
<b>15</b> Dodge .....	34384	34387		BR33287/ BR33462	BR3982/ BR3920	Inner .....	33807
GMC .....				395-CS/ 394-CS ▲KD12051-Z	BR387/ BR382 ▲KB11786-Y	Inner .....	34985
White .....		31307		BR3984/ BR3920	BR462/ 453-X	Inner - Seal Kit .....	1306
						Inner - Seal w/o Sleeve .....	31299
<b>16</b> Dodge .....	34384	34387		BR33287/ BR33462	BR3982/ BR3920	Inner .....	33807
Ford .....	34384	34387		BR33287/ BR33462	BR3982/ BR3920	Inner Seal Kit .....	1307
GMC - From 1962 .....				BR33287/ BR33462	BR39585/ BR39520	Inner .....	34985
GMC - Thru 1961 .....	34994	35000		BR33281/ BR33462	BR39585/ BR39520	Inner .....	34985

**APPLICATIONS**

**TRAILER, TAG & PUSH AXLES**

**FRONT AXLES**

**DRIVE AXLES**

**PINION SEALS**

**CONMET®**

**LIGHT TRUCK**

Mfr Line Number	Scotseal® PlusXL	Scotseal® Classic	Scotseal® Longlife	Inner (Cone/Cup)	Outer (Cone/Cup)	Grease Seal Location	Number
<b>Eaton (continued)</b>							
Navistar - RA126, RA184 w/Cast Whls. ....	38776	38780		BR47686/ BR47620 ▲ SET411	BR39590/ BR39520 ▲ SET408	Inner .....	38774
Navistar - RA126, RA184 w/Disc Whls. ....				BR3984/ BR3920	BR29585/ BR29520	Inner .....	33136
Navistar - RA127, RA128, RA187, RA727, RA728 ....	34994	35000		BR33281/ BR33462	BR39585/ BR39520	Inner .....	35029
<b>17</b> GMC - From 1982 w/3.875" Shaft .....		38750		BR33287/ BR33462	BR3982/ BR3920		
GMC - From 1982 w/3.938" Shaft .....		39420		BR33287/ BR33462	BR3982/ BR3920		
GMC - Thru 1981 .....		39420		BR33287/ BR33462	BR3982/ BR3920		
<b>18</b> GMC .....	34384	34387		BR33281/ BR33462	BR3982/ BR3920	Inner .....	35020
White .....		38709		BR42688/ BR42620	BR39585/ BR39520	Inner .....	38703
<b>19</b> Dodge .....		38709		BR42688/ BR42620	BR39590/ BR39520 ▲ SET408	Outer Seal Kit ..... Inner .....	31361 38703
Ford - From Ser. F90001 ..		39425		495-AX/ BR493	BR39590/ BR39520 ▲ SET408	Inner - Seal Kit ..... Outer Seal Kit ..... Inner - Seal w/o Sleeve .....	1322 25160 39423
Ford - Thru Ser. F90000 ...		39380		495-AX/ BR493	BR3984/ BR3920	Inner Seal Kit ..... Outer Seal Kit .....	1321 25160
GMC - 3.875" Shaft .....		38750		495-AX/ BR493	BR39590/ BR39520 ▲ SET408	Inner Seal Kit .....	1214
GMC - 3.938" Shaft .....		39420		495-AX/ BR493	BR39590/ BR39520 ▲ SET408		
Navistar .....		38709		BR42688/ BR42620	BR39585/ BR39520	Inner .....	38703
<b>20</b> Navistar .....				BR782/ BR752	BR749/ BR742	Outer Seal Kit ..... Inner - Grease Seal ..... Inner - Oil Bath Seal .....	31385 55175 55177
<b>21</b> Dodge - 2.500" Outer Cone I.D. ....		38709		BR42688/ BR42620	BR39585/ BR39520	Outer Seal Kit ..... Inner .....	31361 38703
Dodge - 2.625" Outer Cone I.D. ....		38709		BR42688/ BR42620	BR39590/ BR39520 ▲ SET408	Outer Seal Kit ..... Inner .....	31361 38703
Ford - From Ser. F90001 ..		39425		495-AX/ BR493	BR39590/ BR39520 ▲ SET408	Outer Seal Kit ..... Inner .....	25160 39423

Mfr Line Number	Scotseal® PlusXL	Scotseal® Classic	Scotseal® Longlife	Inner (Cone/Cup)	Outer (Cone/Cup)	Grease Seal Location	Number
<b>Eaton (continued)</b>							
Ford - Thru Ser. F90000 w/3.875" Shaft .....	38776	38780		BR47686/ BR47620 ▲SET411	BR39590/ BR39520 ▲SET408	Inner - Seal Kit .....	1308
Ford - Thru Ser. F90000 w/3.938" Shaft .....		39380		495-AX/ BR493	BR3984/ BR3920	Inner Seal Kit .....	1321
GMC - 3.875" Shaft .....		38750		495-AX/ BR493	BR39590/ BR39520 ▲SET408	Outer Seal Kit .....	25160
GMC - 3.938" Shaft .....		39420		495-AX/ BR493	BR39590/ BR39520 ▲SET408	Inner Seal Kit .....	1214
Navistar - 5.134" Seal O.D...		38709		BR42688/ BR42620	BR39585/ BR39520	Inner .....	38703
Navistar - 5.381" Seal O.D...		38747		BR47678/ BR47620	BR39585/ BR39520	Inner .....	38745
Navistar - 5.696" Seal O.D...	38776	38780		BR47678/ BR47620	BR39585/ BR39520	Inner .....	38777
White .....		38709		BR42688/ BR42620	BR39585/ BR39520	Inner .....	38703
<b>22</b> GMC .....				BR566/ BR563	BR3982/ BR3920		
<b>23</b> Dodge .....	38776	38780		BR47686/ BR47620 ▲SET411	BR39590/ BR39520 ▲SET408	Seal Kit .....	1308
Ford .....	38776	38780		BR47686/ BR47620 ▲SET411	BR39590/ BR39520 ▲SET408	Seal w/o Sleeve .....	38777
GMC - 5.506" Seal O.D. Exc. 19.5" Cast Whls. ....		38750		BR47686/ BR47620 ▲SET411	BR39590/ BR39520 ▲SET408	Seal Kit .....	1308
GMC - 5.696" Seal O.D. Exc. 19.5" Cast Whls. ....	38776	38780		BR47686/ BR47620 ▲SET411	BR39590/ BR39520 ▲SET408	Seal w/o Sleeve .....	38777
GMC - 19.5" Cast Whls. ...		42800		BR582/ BR572 ▲SET402	BR42687/ BR42620	Inner Seal Kit .....	1214
Navistar .....	38776	38780		BR47686/ BR47620 ▲SET411	BR39590/ BR39520 ▲SET408	Inner Seal Kit .....	1214
Reo .....		38750		BR47686/ BR47620 ▲SET411	BR39590/ BR39520 ▲SET408	.500" Width .....	38774
White .....	38776	38780		BR47686/ BR47620 ▲SET411	BR39590/ BR39520 ▲SET408	.750" Width .....	38777
<b>24</b> Dodge - 6.259" Seal O.D. .		43860		BR598/ 592-A	BR575/ BR572	Inner .....	43820
Dodge - 6.316" Seal O.D. .		43875		598-A/ 592-A ▲SET404	BR575/ BR572		
Ford - 4.375" Shaft .....		43860		BR598/ 592-A	BR575/ BR572	Inner .....	43820

**APPLICATIONS**

**TRAILER, TAG & PUSH AXLES**

**FRONT AXLES**

**DRIVE AXLES**

**PINION SEALS**

**CONMET®**

**LIGHT TRUCK**

Mfr Line Number	Scotseal® PlusXL	Scotseal® Classic	Scotseal® Longlife	Inner (Cone/Cup)	Outer (Cone/Cup)	Grease Seal Location	Number
<b>Eaton (continued)</b>							
Ford - 4.500" Shaft .....	45157	45160		BR594/ 592-A	BR580/ BR572 ▲SET401	Outer .....	29887
Freightliner - w/ OEM Bushing	47692	47697 or 47698 <sup>5</sup>	47693	BR598/ 592-A	BR580/ BR572 ▲SET401	Inner .....	45150
Freightliner - w/ OEM Bushing & 3.750" Inner Cone I.D. ...	47692	47697 or 47698 <sup>5</sup>	47693	BR594/ 592-A	BR580/ BR572 ▲SET401		
Freightliner - w/o OEM Bushings & 3.625" Inner Cone I.D. ....		43875		BR598/ 592-A	BR575/ BR572		
Freightliner - w/o OEM Bushings & 3.750" Inner Cone I.D. ....		43875		BR594/ 592-A	BR575/ BR572		
GMC - 4.375" Shaft .....		43860		BR598/ 592-A	BR575/ BR572	Inner .....	43820
GMC - 4.500" Shaft .....	45157	45160		BR594/ 592-A	BR580/ BR572 ▲SET401	Inner .....	45150
GMC - 4.766" Shaft & 6.006" Seal O.D. ....		47690		594-A/ 592-A ▲SET403	BR575/ BR572		
GMC - 4.766" Shaft & 6.259" Seal O.D. ....	48002	48000		598-A/ 592-A ▲SET404	BR580/ BR572 ▲SET401		
Kenworth - w/ OEM Bushing..	47692	47697 or 47698 <sup>5</sup>	47693	BR598/ 592-A	BR580/ BR572 ▲SET401		
Kenworth - w/ OEM Bushing & 3.750" Inner Cone I.D. ...	47692	47697 or 47698 <sup>5</sup>	47693	BR594/ 592-A	BR580/ BR572 ▲SET401		
Kenworth - w/ OEM Bushing & 3.625" Inner Cone I.D. ...		43875		BR598/ 592-A	BR575/ BR572		
Kenworth - w/o OEM Bushing & 3.750" Inner Cone I.D. ...		43875		BR594/ 592-A	BR580/ BR572 ▲SET401		
Navistar - 4.500" Shaft .....	45157	45160		594-A/ 592-A ▲SET403	BR580/ BR572 ▲SET401	Outer .....	29887
Navistar - 4.766" Shaft .....	47692	47697 or 47698 <sup>5</sup>	47693	598-A/ 592-A ▲SET404	BR580/ BR572 ▲SET401	Inner Seal Kit .....	1211
Peterbilt - w/ OEM Bushing..	47692	47697 or 47698 <sup>5</sup>	47693	BR598/ 592-A	BR580/ BR572 ▲SET401	Outer Seal Kit .....	31378
Peterbilt - w/ OEM Bushing & 3.750" Inner Cone I.D. ...	47692	47697 or 47698 <sup>5</sup>	47693	BR594/ 592-A	BR580/ BR572 ▲SET401		
Peterbilt - w/o OEM Bushing & 3.625" Inner Cone I.D. ...		43875		BR598/ 592-A	BR575/ BR572		

Mfr Line Number	Scotseal® PlusXL	Scotseal® Classic	Scotseal® Longlife	Inner (Cone/Cup)	Outer (Cone/Cup)	Grease Seal Location	Number
<b>Eaton (continued)</b>							
Peterbilt - w/o OEM Bushing & 3.750" Inner Cone I.D. ...		43875		BR594/ 592-A	BR575/ BR572		
White .....		43860		BR598/ 592-A	BR575/ BR572	Inner .....	43820
<b>25</b>							
Dodge .....		45152		BR594/ 592-A	BR580/ BR572 ▲SET401	Inner .....	45150
Ford - 4.375" Shaft .....		43860		BR598/ 592-A	BR575/ BR572	Inner .....	43820
Ford - 4.375" Shaft 3.750" Inner Cone I.D. ....		43860		594-A/ 592-A ▲SET403	BR580/ BR572 ▲SET401		
Ford - 4.500" Shaft .....	45157	45160		BR594/ 592-A	BR580/ BR572 ▲SET401	Outer .....	29887
Freightliner - w/ OEM Bushing	47692	47697 or 47698 <sup>5</sup>	47693	BR598/ 592-A	BR580/ BR572 ▲SET401	Inner .....	45150
Freightliner - w/ OEM Bushing & 3.750" Inner Cone I.D. ...	47692	47697 or 47698 <sup>5</sup>	47693	BR594/ 592-A	BR580/ BR572 ▲SET401		
Freightliner - w/o OEM Bushing .....		45152		BR594/ 592-A	BR580/ BR572 ▲SET401		
GMC .....	45157	45160		BR594/ 592-A	BR580/ BR572 ▲SET401	Inner .....	45150
Kenworth - w/ OEM Bushing..	47692	47697 or 47698 <sup>5</sup>	47693	BR598/ 592-A	BR580/ BR572 ▲SET401		
Kenworth - w/ OEM Bushing & 3.750" Inner Cone I.D. ...	47692	47697 or 47698 <sup>5</sup>	47693	BR594/ 592-A	BR580/ BR572 ▲SET401		
Kenworth - w/o OEM Bushing		45152		BR594/ 592-A	BR580/ BR572 ▲SET401		
Navistar .....	45157	45160		594-A/ 592-A ▲SET403	BR580/ BR572 ▲SET401	Outer .....	29887
Peterbilt - w/ OEM Bushing..	47692	47697 or 47698 <sup>5</sup>	47693	BR598/ 592-A	BR580/ BR572 ▲SET401	Inner .....	45150
Peterbilt - w/ OEM Bushing & 3.750" Inner Cone I.D. ...	47692	47697 or 47698 <sup>5</sup>	47693	BR594/ 592-A	BR580/ BR572 ▲SET401		
Peterbilt - w/o OEM Bushing..		45152		BR594/ 592-A	BR580/ BR572 ▲SET401		
White .....	45157	45160		BR594/ 592-A	BR580/ BR572 ▲SET401	Outer .....	29887
						Inner .....	45150
<b>26</b>							
Navistar .....		43860		BR595/ 592-A	BR582/ BR572 ▲SET402	Inner .....	43820

**APPLICATIONS**

**TRAILER, TAG & PUSH AXLES**

**FRONT AXLES**

**DRIVE AXLES**

**PINION SEALS**

**CONMET®**

**LIGHT TRUCK**



Mfr Line Number	Scotseal® PlusXL	Scotseal® Classic	Scotseal® Longlife	Inner (Cone/Cup)	Outer (Cone/Cup)	Grease Seal Location	Number
<b>Eaton (continued)</b>							
White .....		43860		BR598/ 592-A	BR582/ BR572 ▲ SET402	Inner .....	43820
<b>27</b> White .....	42673	42672		BR665/ BR652	BR663/ BR652		
<b>28</b> GMC - From 1954 .....				B12235-YK	KA11950-Z	Seal Kit w/3.625" Shaft .....	162
GMC - Thru 1953 .....				B12235-YK	KA11950-Z	Seal Only w/3.625" Shaft .....	36314
Navistar .....	34994	35000		BR33281/ BR33462	BR39585/ BR39520	Inner - w/3.188" Shaft .....	31870
White .....		39380		495-AX/ BR493	BR3984/ BR3920	Inner .....	35012
<b>29</b> GMC .....				BR566/ BR563	BR3982/ BR3920		
<b>30</b> GMC .....		43860		BR598/ 592-A	BR575/ BR572	Inner .....	43820
Kenworth .....		43875		BR598/ 592-A	BR575/ BR572		
Navistar .....		43860		BR598/ 592-A	BR580/ BR572 ▲ SET401	Inner .....	43820
Peterbilt .....		43875		BR598/ 592-A	BR575/ BR572		
<b>31</b> .....				HM813846/ HM813810	BR3982/ BR3920		
<b>32</b> GMC - 3.875" Shaft Exc.19.5" Cast Whls. ....		38750		BR47686/ BR47620 ▲ SET411	BR39590/ BR39520 ▲ SET408	Inner Seal Kit .....	1214
GMC - L Type Brg. Spacer Exc. 19.5" Cast Whls. ....		42550		BR47686/ BR47620 ▲ SET411	BR39590/ BR39520 ▲ SET408	Inner .....	41550
GMC - R Type Brg. Spacer Exc. 19.5" Cast Whls. ....		42550 w/455024		BR47686/ BR47620 ▲ SET411	BR39590/ BR39520 ▲ SET408	Inner .....	41550
GMC - 19.5" Cast Whls. ...		42800		BR582/ BR572 ▲ SET402	BR42687/ BR42620		
Navistar .....		38709		BR42688/ BR42620	BR39585/ BR39520	Inner .....	38703
White .....	38776	38780		BR47686/ BR47620 ▲ SET411	BR39590/ BR39520 ▲ SET408	Inner .....	38777
<b>33</b> Dodge .....	38776	38780		BR47686/ BR47620 ▲ SET411	BR39590/ BR39520 ▲ SET408	Inner .....	38777

Mfr Line Number	Scotseal® PlusXL	Scotseal® Classic	Scotseal® Longlife	Inner (Cone/Cup)	Outer (Cone/Cup)	Grease Seal Location	Number
<b>Eaton (continued)</b>							
Ford .....	38776	38780		BR47686/ BR47620 ▲SET411	BR39590/ BR39520 ▲SET408	Inner - Seal Kit .....	1308
GMC - 3.875" Shaft Exc.19.5" Cast Whls. ....		38750		BR47686/ BR47620 ▲SET411	BR39590/ BR39520 ▲SET408	Inner - Seal w/o Sleeve .....	38777
GMC - L Type Brg. Spacer Exc. 19.5" Cast Whls. ....		42550		BR47686/ BR47620 ▲SET411	BR39590/ BR39520 ▲SET408	Inner Seal Kit .....	1214
GMC - R Type Brg. Spacer Exc. 19.5" Cast Whls. ....		42550 w/455024		BR47686/ BR47620 ▲SET411	BR39590/ BR39520 ▲SET408	Inner .....	41550
GMC - 19.5" Cast Whls. ...		42800		BR47686/ BR582/ BR572 ▲SET402	BR39590/ BR42687/ BR42620	Inner .....	41550
Navistar .....	38776	38780		BR47686/ BR47620 ▲SET411	BR39590/ BR39520 ▲SET408	Inner - .500" Width .....	38774
White .....	38776	38780		BR47686/ BR47620 ▲SET411	BR39590/ BR39520 ▲SET408	Inner - .750" Width .....	38777
						Inner .....	38777
<b>34</b> Navistar .....	38776	38780		BR5760/ BR5735	BR575/ BR572	Inner .....	38777
White .....	38776	38780		BR5760/ BR5735	BR575/ BR572	Inner .....	38777
<b>35</b> Dodge .....		43875		598-A/ 592-A ▲SET404	BR575/ BR572	Inner .....	43820
Ford - 4.375" Shaft .....		43860		598-A/ 592-A ▲SET404	BR575/ BR572	Inner .....	43820
Ford - 4.500" Shaft .....	45157	45160		594-A/ 592-A ▲SET403	BR580/ BR572 ▲SET401	Outer .....	29887
Ford - 4.766" Shaft .....	47692	47697 or 47698 <sup>5</sup>	47693	594-A/ 592-A ▲SET403	BR580/ BR572 ▲SET401	Inner - Seal w/Sleeve .....	49050
Freightliner - 4.500" Shaft .	45157	45160		594-A/ 592-A ▲SET403	BR580/ BR572 ▲SET401	Inner - Sleeve .....	81774
Freightliner - 4.766" Shaft .	47692	47697 or 47698 <sup>5</sup>	47693	594-A/ 592-A ▲SET403	BR580/ BR572 ▲SET401	Outer .....	29887
GMC - 4.766" Shaft & 6.259" Seal O.D. ....	48002	48000		594-A/ 592-A ▲SET403	BR580/ BR572 ▲SET401	Inner .....	45150
GMC - 4.375" Shaft & 6.259" Seal O.D. ....		43860		BR598/ 592-A	BR575/ BR572	Inner .....	43820
GMC - 6.326" Seal O.D. ...	47692	47697 or 47698 <sup>5</sup>	47693	598-A/ 592-A ▲SET404	BR580/ BR572 ▲SET401		
Kenworth - 4.375" Shaft ...		43875		BR598/ 592-A	BR575/ BR572		

**APPLICATIONS**

**TRAILER, TAG & PUSHER AXLES**

**FRONT AXLES**

**DRIVE AXLES**

**PINION SEALS**

**CONMET®**

**LIGHT TRUCK**

Mfr Line Number	Scotseal® PlusXL	Scotseal® Classic	Scotseal® Longlife	Inner (Cone/Cup)	Outer (Cone/Cup)	Grease Seal Location	Number
<b>Eaton (continued)</b>							
Kenworth - 4.766" Shaft ...	47692	47697 or 47698 <sup>5</sup>	47693	BR598/ 592-A	BR575/ BR572		
Navistar - 4.375" Shaft .....		43860		BR598/ 592-A	BR575/ BR572	Inner .....	43820
Navistar - 4.500" Shaft .....	45157	45160		594-A/ 592-A ▲ SET403	BR580/ BR572 ▲ SET401	Outer .....	29887
Peterbilt - 4.375" Shaft .....		43875		BR598/ 592-A	BR575/ BR572	Inner .....	45150
Peterbilt - 4.766" Shaft .....	47692	47697 or 47698 <sup>5</sup>	47693	BR598/ 592-A	BR575/ BR572		
White .....		43860		BR598/ 592-A	BR575/ BR572	Inner .....	43820
GMC - 4.766" Shaft & 6.006" Seal O.D. ....		47690		594-A/ 592-A ▲ SET403	BR580/ BR572 ▲ SET401		
<b>36</b> Ford - 4.375" Shaft .....		43860		BR595/ 592-A	BR580/ BR572 ▲ SET401	Inner .....	43820
Ford - 4.500" Shaft .....	45157	45160		BR595/ 592-A	BR580/ BR572 ▲ SET401	Inner .....	45150
Mack Midliner .....				BR594/ 593-X	BR594/ 593-X		
Navistar - 4.375" Shaft .....		43860		BR595/ 592-A	BR582/ BR572 ▲ SET402	Inner .....	43820
Navistar - 4.375" Shaft & 3.625" Inner Cone I.D. ...		43860		BR598/ 592-A	BR575/ BR572		
Navistar - 4.500" Shaft .....	45157	45160		594-A/ 592-A ▲ SET403	BR580/ BR572 ▲ SET401	Outer .....	29887
						Inner .....	45150
<b>37</b> Ford .....	47692	47697 or 47698 <sup>5</sup>	47693	594-A/ 592-A ▲ SET403	BR580/ BR572 ▲ SET401	Inner - Seal w/Sleeve .....	49050
GMC .....	45157	45160		BR594/ 592-A	BR580/ BR572 ▲ SET401	Inner - Sleeve .....	81774
Navistar .....	45157	45160		594-A/ 592-A ▲ SET403	BR580/ BR572 ▲ SET401	Inner .....	45150
						Outer .....	29887
						Inner .....	45150
<b>38</b> Navistar .....		50124		BR760/ BR752	BR749/ BR742	Outer .....	29887
						Inner .....	49966
<b>39</b> 3.375" Inner Cone I.D. ....	43754	43752		665-A/ BR653	HM212049/ HM212011 ▲ SET413		
<b>40</b> 3.543" Inner Cone I.D. ....	46300	46305	46308	HM218248/ HM218210 ▲ SET414	HM212049/ HM212011 ▲ SET413		
<b>41</b> Ford, IHC, White .....	38776	38780		BR47686/ BR47620 ▲ SET411	BR39590/ BR39520 ▲ SET408		

For in-text symbols, see page 6.

Mfr Line Number	Scotseal® PlusXL	Scotseal® Classic	Scotseal® Longlife	Inner (Cone/Cup)	Outer (Cone/Cup)	Grease Seal Location	Number
<b>Eaton (continued)</b>							
GMC, REO .....		38750		BR47686/ BR47620 ▲SET411	BR39590/ BR39520 ▲SET408		
<b>42</b> 3.000" Inner Cone I.D. ....		39420		495-AX/ BR493	BR3984/ BR3920		
<b>43</b> 3.000" Inner Cone I.D. ....	38776	38780		BR5760/ BR5735	BR575/ BR572		
<b>44</b> Ford - 3.750" Inner Cone I.D. ....	47692	47697 or 47698 <sup>5</sup>	47693	594-A/ 592-A ▲SET403	BR580/ BR572 ▲SET401		
GMC - 3.625" Inner Cone I.D. ....	47692	47697 or 47698 <sup>5</sup>	47693	598-A/ 592-A ▲SET404	BR580/ BR572 ▲SET401		
Ford - 4.500" Shaft .....	45157	45160		594-A/ 592-A ▲SET403	BR580/ BR572 ▲SET401		
GMC - 4.500" Shaft .....	45157	45160		598-A/ 592-A ▲SET404	BR580/ BR572 ▲SET401		
Ford - 4.766" Shaft .....	48002	48000		594-A/ 592-A ▲SET403	BR580/ BR572 ▲SET401		
GMC - 4.766" Shaft .....	48002	48000		598-A/ 592-A ▲SET404	BR580/ BR572 ▲SET401		
<b>45</b> 4.375" Shaft .....		43860		BR595/ 592-A	BR580/ BR572 ▲SET401		
4.500" Shaft .....	45157	45160		BR595/ 592-A	BR580/ BR572 ▲SET401		
<b>46</b> 4.500" Shaft .....	45157	45160		BR760/ BR752	BR749/ BR742		
4.875" Shaft .....		48884		BR760/ BR752	BR749/ BR742		
<b>47</b> Ford - 4.500" Shaft 6.259" Seal O.D. ....	45157	45160		594-A/ 592-A ▲SET403	BR580/ BR572 ▲SET401		
Ford - 4.766" Shaft 6.316" Seal O.D. ....	47692	47697 or 47698 <sup>5</sup>	47693	594-A/ 592-A ▲SET403	BR580/ BR572 ▲SET401		
Ford - 4.766" Shaft 6.259" Seal O.D. ....	48002	48000		594-A/ 592-A ▲SET403	BR580/ BR572 ▲SET401		
GMC - 4.500" Shaft & 6.259" Seal O.D. ....	45157	45160		598-A/ 592-A ▲SET404	BR580/ BR572 ▲SET401		

**A  
P  
P  
L  
I  
C  
A  
T  
I  
O  
N  
S**

**T  
R  
A  
I  
L  
E  
R  
,  
T  
A  
G  
&  
P  
U  
S  
H  
E  
R  
A  
X  
L  
E  
S**

**F  
R  
O  
N  
T  
A  
X  
L  
E  
S**

**D  
R  
I  
V  
E  
A  
X  
L  
E  
S**

**P  
I  
N  
I  
O  
N  
S  
E  
A  
L  
S**

**C  
O  
N  
M  
E  
T®**

**L  
I  
G  
H  
T  
T  
R  
U  
C  
K**

Mfr Line Number	Scotseal® PlusXL	Scotseal® Classic	Scotseal® Longlife	Inner (Cone/Cup)	Outer (Cone/Cup)	Grease Seal Location	Number
<b>Eaton (continued)</b>							
GMC - 4.766" Shaft & 6.259" Seal O.D. ....	48002	48000		598-A/ 592-A ▲ SET404	BR580/ BR572 ▲ SET401		
GMC - 4.766" Shaft & 6.316" Seal O.D. ....	47692	47697 or 47698 <sup>5</sup>	47693	598-A/ 592-A ▲ SET404	BR580/ BR572 ▲ SET401		
<b>48</b> 3.875" Shaft .....	38776	38780		BR598/ 592-A	BR575/ BR572		
4.375" Shaft .....		43860		BR598/ 592-A	BR575/ BR572		
<b>49</b> 4.375" Shaft .....		43860		BR598/ 592-A	BR575/ BR572		
4.500" Shaft .....	45157	45160		594-A/ 592-A ▲ SET403	BR580/ BR572 ▲ SET401		
<b>50</b> 4.375" Shaft .....		43860		BR663/ BR652	BR663/ BR652		
4.500" Shaft .....	45157	45160		BR663/ BR652	BR663/ BR652		
<b>51</b> Ford .....	34384	34387		BR33281/ BR33462	BR3982/ BR3920		
IHC, White .....	34994	35000		BR33281/ BR33462	BR39585/ BR39520		
<b>52</b> .....				BR663/ BR652	BR663/ BR652		
<b>53</b> .....		38709		BR42688/ BR42620	BR39585/ BR39520		
<b>54</b> .....	34384	34387		BR33287/ BR33462	BR3982/ BR3920		
<b>55</b> .....		39380		495-AX/ BR493	BR3984/ BR3920		
<b>56</b> .....		38709		BR42688/ BR42620	BR39585/ BR39520		
<b>57</b> Ford, IHC, White .....	38776	38780		BR566/ BR563	BR3982/ BR3920		
GMC, REO .....		38750		BR566/ BR563	BR3982/ BR3920		
<b>58</b> .....	42673	42672		BR663/ BR652	BR663/ BR652		
<b>59</b> Disc Wheel .....		43860		BR598/ 592-A			

For in-text symbols, see page 6.

Mfr Line Number	Scotseal® PlusXL	Scotseal® Classic	Scotseal® Longlife	Inner (Cone/Cup)	Outer (Cone/Cup)	Grease Seal Location	Grease Seal Number
<b>Eaton (continued)</b>							
Cast Wheel .....	38776	38780		BR575/ BR572			
<b>60</b> .....	45157	45160		BR594/ 592-A	BR580/ BR572 ▲SET401		
<b>61</b> .....		38750		BR47686/ BR47620 ▲SET411	BR39590/ BR39520 ▲SET408		
<b>62</b> .....				BR665/ BR652	BR663/ BR652		
<b>63</b> .....	47692	47697 or 47698 <sup>5</sup>	47693	594-A/ 592-A ▲SET403	BR580/ BR572 ▲SET401		
<b>64</b> .....		48884		BR760/ BR752	BR665/ BR652		
<b>65</b> .....		39380		495-AX/ BR493	BR3984/ BR3920		
<b>66</b> .....		39420		495-AX/ BR493	BR3984/ BR3920		
<b>67</b> .....	38776	38780		BR47686/ BR47620 ▲SET411	BR39590/ BR39520 ▲SET408		
<b>68</b> .....		43860		BR598/ 592-A	BR575/ BR572		
<b>69</b> .....				594-A/ 592-A ▲SET403			
<b>70</b> .....	45157	45160		BR594/ 592-A	BR580/ BR572 ▲SET401		
<b>71</b> Thru 1976 .....		43860		BR598/ 592-A	BR575/ BR572		
From 1977 .....	47692	47697	47693	594-A/ 592-A ▲SET403	BR580/ BR572 ▲SET401		
<b>72</b> Thru 1976 .....	45157	45160		BR594/ 592-A	BR580/ BR572 ▲SET401		

**A  
P  
P  
L  
I  
C  
A  
T  
I  
O  
N  
S**

**T  
R  
A  
I  
L  
E  
R  
,  
T  
A  
G  
&  
P  
U  
S  
H  
E  
R  
A  
X  
L  
E  
S**

**F  
R  
O  
N  
T  
A  
X  
L  
E  
S**

**D  
R  
I  
V  
E  
A  
X  
L  
E  
S**

**P  
I  
N  
I  
O  
N  
S  
E  
A  
L  
S**

**C  
O  
N  
M  
E  
T®**

**L  
I  
G  
H  
T  
T  
R  
U  
C  
K**

Mfr Line Number	Scotseal® PlusXL	Scotseal® Classic	Scotseal® Longlife	Inner (Cone/Cup)	Outer (Cone/Cup)	Location	Grease Seal Number
<b>Eaton (continued)</b>							
From 1977 .....	47692	47697	47693	594-A/ 592-A ▲SET403	BR580/ BR572 ▲SET401		
73 .....	47692	47697	47693	594-A/ 592-A ▲SET403	BR580/ BR572 ▲SET401		
74 .....	38776	38780		BR5760/ BR5735			

**FWD Axle Model Index**

Model	Line No.	Model	Line No.	Model	Line No.	Model	Line No.
3B .....	7	509D .....	3	M10G .....	3	M7G .....	5
3C .....	7	5454 .....	9	M6X6 .....	4	YU .....	6
3D .....	8	HR .....	1	M6X6G .....	4	ZU .....	6
3SC .....	7	LD .....	2	M6X6GM .....	4		
506D .....	3	M10 .....	3	M7 .....	5		
509 .....	3	M10D .....	3	M7D .....	5		

Mfr Line Number	Scotseal® PlusXL	Scotseal® Classic	Scotseal® Longlife	Inner (Cone/Cup)	Outer (Cone/Cup)	Location	Grease Seal Number
<b>FWD</b>							
1 .....						Outer .....	22446
						Inner .....	36363
2 .....						Inner .....	32710
3 .....						Inner .....	26209
4 .....						Axle Shaft .....	24931
5 .....						Axle Shaft .....	25043
						Inner .....	47394
6 .....						Inner .....	32582
7 .....				BR595/ 592-A	BR581/ BR572		
8 .....				BR749/ BR742	BR749/ BR742		
9 .....		45152		BR594/ 592-A	BR580/ BR572 ▲SET401		

**Fargo - See Axle Mfr.**

## Federal Axle Model Index

Model	Line No.	Model	Line No.	Model	Line No.	Model	Line No.
2501 .....	1	2502 .....	1	2521 .....	1	4401 .....	2
2501T .....	1	2502T .....	1	2951 .....	1	4402 .....	2

Mfr Line Number	Scotseal® PlusXL	Scotseal® Classic	Scotseal® Longlife	Inner (Cone/Cup)	Outer (Cone/Cup)	Grease Seal Location	Number
--------------------	---------------------	----------------------	-----------------------	---------------------	---------------------	-------------------------	--------

### Federal

<b>1</b> .....						Outer Seal Kit .....	25160
						Inner .....	39385
<b>2</b> .....						Inner Seal Kit 4.766" Shaft .....	1211
						Inner Seal Kit 4.824" Shaft .....	54930

### Flex-True - See Axle Mfr.

## Flexible Axle Model Index

Model	Line No.	Model	Line No.	Model	Line No.	Model	Line No.
182 Series .....	2	228JT1-56 .....	1	29B150 .....	2	FT33 .....	2
218DWX1 .....	2	23B2 .....	2	29B6 .....	2	FT35 .....	2
218DWX7 .....	2	23B3 .....	2	29HD1 .....	2	FT40 .....	2
218 Series .....	2	25B1 .....	2	33B7 .....	2		
21B1 .....	3	25C149 .....	2	37C1 .....	1		
228F1-56 .....	1	29B1 .....	2	FT30 .....	1		

Mfr Line Number	Scotseal® PlusXL	Scotseal® Classic	Scotseal® Longlife	Inner (Cone/Cup)	Outer (Cone/Cup)	Grease Seal Location	Number
--------------------	---------------------	----------------------	-----------------------	---------------------	---------------------	-------------------------	--------

### Flexible

<b>1</b> .....		42800					
<b>2</b> .....						Inner Seal Kit 4.766" Shaft .....	1213
						Outer Seal Kit FT40 .....	31378
						Inner Seal Kit 4.824" Shaft .....	55165
<b>3</b> .....						Outer Seal Kit .....	25160
						Inner .....	39385

## Flexible (Transit Bus) Axle Model Index

Model	Line No.	Model	Line No.	Model	Line No.	Model	Line No.
59733WX .....	1						

Mfr Line Number	Scotseal® PlusXL	Scotseal® Classic	Scotseal® Longlife	Inner (Cone/Cup)	Outer (Cone/Cup)	Grease Seal Location	Number
--------------------	---------------------	----------------------	-----------------------	---------------------	---------------------	-------------------------	--------

### Flexible (Transit Bus)

<b>1</b> .....		48690		BR6580/ BR6535	BR663/ BR653 ▲SET405		
-------------------	--	-------	--	-------------------	----------------------------	--	--



## Freightliner Axle Model Index

Model	Line No.	Model	Line No.	Model	Line No.	Model	Line No.
18D .....	1	38000 lbs. ....	3	40000 lbs. ....	3		
19 Series .....	2	38D .....	1	44D .....	2		

Mfr Line Number	Scotseal® PlusXL	Scotseal® Classic	Scotseal® Longlife	Inner (Cone/Cup)	Outer (Cone/Cup)	Grease Seal Location	Grease Seal Number
-----------------	------------------	-------------------	--------------------	------------------	------------------	----------------------	--------------------

### Freightliner

<b>1</b>	47692	47697	47693	BR598/ 592-A	BR575/ BR572		
<b>2</b>	47692	47697	47693	BR594/ 592-A	BR580/ BR572 ▲SET401		
<b>3</b>	47692	47697	47693	594-A/ 592-A ▲SET403	BR580/ BR572 ▲SET401		

### GMC Axle Model Index

Model	Capacity	Line No.	Model	Capacity	Line No.	Model	Capacity	Line No.
1350 .....	13000 lbs. ....	12	17321 .....	17000 lbs. ....	22	19100 .....	22000 lbs. ....	23
13600 .....	15000 lbs. ....	13	17401 .....	17000 lbs. ....	22	19101 .....	22000 lbs. ....	23
13602 .....	15000 lbs. ....	13	17421 .....	17000 lbs. ....	22	1911 .....	23000 lbs. ....	24
13800 .....	15000 lbs. ....	14	17500 .....	18500 lbs. ....	22	19121 .....	22000 lbs. ....	24
13802 .....	15000 lbs. ....	15	17501 .....	18500 lbs. ....	22	1918 .....	23000 lbs. ....	24
13803 .....	15000 lbs. ....	15	17600 .....	18500 lbs. ....	22	1919 .....	23000 lbs. ....	24
15040S .....	15000 lbs. ....	16	17601 .....	18500 lbs. ....	22	19200 .....	23000 lbs. ....	23
15040T .....	15000 lbs. ....	16	17700 .....	18500 lbs. ....	22	19201 .....	23000 lbs. ....	23
15101 .....	15000 lbs. ....	16	17701 .....	18500 lbs. ....	22	19220 .....	23000 lbs. ....	24
15121 .....	15000 lbs. ....	16	1780 .....	18500 lbs. ....	21	19221 .....	23000 lbs. ....	24
15201 .....	15000 lbs. ....	15	17800 .....	18500 lbs. ....	22	19421 .....	22000 lbs. ....	23
16000 .....	17000 lbs. ....	17	17801 .....	18500 lbs. ....	22	19500 .....	23000 lbs. ....	24
16000 .....	16000 lbs. ....	21	17815 .....	18500 lbs. ....	22	19501 .....	23000 lbs. ....	24
16050 .....	17000 lbs. ....	17	1790 .....	18500 lbs. ....	22	19502 .....	23000 lbs. ....	24
16050 .....	16000 lbs. ....	21	1790A .....	18500 lbs. ....	22	19503 .....	23000 lbs. ....	24
16051 .....	17000 lbs. ....	17	1791 .....	18500 lbs. ....	22	21065S .....	21000 lbs. ....	7
16051 .....	16000 lbs. ....	21	1791A .....	18500 lbs. ....	22	21065T .....	21000 lbs. ....	7
16120 .....	17000 lbs. ....	18	1792 .....	18500 lbs. ....	22	21100 .....	21000 lbs. ....	7
16121 .....	17000 lbs. ....	18	1793 .....	18500 lbs. ....	22	21101 .....	21000 lbs. ....	7
16122 .....	17000 lbs. ....	18	1795 .....	18500 lbs. ....	14	21121 .....	21000 lbs. ....	7
1614 .....	16000 lbs. ....	18	1796 .....	18500 lbs. ....	22	21200 .....	21000 lbs. ....	7
1615 .....	16000 lbs. ....	18	18100 .....	22000 lbs. ....	23	21201 .....	21000 lbs. ....	7
1618 .....	16000 lbs. ....	18	18101 .....	22000 lbs. ....	23	21221 .....	21000 lbs. ....	7
1619 .....	16000 lbs. ....	18	18121 .....	22000 lbs. ....	23	21400 .....	21000 lbs. ....	14
16220 .....	17000 lbs. ....	20	18200 .....	22000 lbs. ....	23	21421 .....	21000 lbs. ....	7
16221 .....	17000 lbs. ....	20	18201 .....	22000 lbs. ....	23	22065S .....	22000 lbs. ....	7
16244 .....	17500 lbs. ....	19	18221 .....	22000 lbs. ....	23	22065T .....	22000 lbs. ....	7
16244 .....	17000 lbs. ....	20	18500 .....	22000 lbs. ....	1	22100 .....	22000 lbs. ....	7
16500 .....	16000 lbs. ....	20	18501 .....	22000 lbs. ....	1	22101 .....	22000 lbs. ....	7
16501 .....	16000 lbs. ....	20	18600 .....	22000 lbs. ....	1	22121 .....	22000 lbs. ....	7
16600 .....	16000 lbs. ....	20	18601 .....	22000 lbs. ....	1	22200 .....	22000 lbs. ....	7
16601 .....	16000 lbs. ....	20	18700 .....	22000 lbs. ....	1	22201 .....	22000 lbs. ....	7
16800 .....	16000 lbs. ....	20	18701 .....	22000 lbs. ....	1	22221 .....	22000 lbs. ....	7
16801 .....	16000 lbs. ....	20	1880 .....	22000 lbs. ....	1	22500 .....	23000 lbs. ....	5
16802 .....	16000 lbs. ....	20	18802 .....	22000 lbs. ....	1	22501 .....	23000 lbs. ....	5
16803 .....	16000 lbs. ....	20	18803 .....	22000 lbs. ....	1	22M .....	22000 lbs. ....	27
17000 .....	17000 lbs. ....	21	1890 .....	22000 lbs. ....	1	23070P .....	23000 lbs. ....	14
17100 .....	17000 lbs. ....	22	1891 .....	22000 lbs. ....	1	23070S .....	23000 lbs. ....	7
17101 .....	17000 lbs. ....	22	1892 .....	22000 lbs. ....	1	23070T .....	23000 lbs. ....	7
17121 .....	17000 lbs. ....	22	1893 .....	22000 lbs. ....	1	230T4 .....	23000 lbs. ....	7
1715 .....	18500 lbs. ....	22	1895 .....	22000 lbs. ....	1	23100 .....	23000 lbs. ....	7
1716 .....	18500 lbs. ....	22	1896 .....	22000 lbs. ....	1	23101 .....	23000 lbs. ....	7
17200 .....	19000 lbs. ....	22	19050S .....	19000 lbs. ....	2	23105 .....	23000 lbs. ....	26
17201 .....	19000 lbs. ....	22	19050T .....	19000 lbs. ....	2	23105C .....	23000 lbs. ....	7
17220 .....	18500 lbs. ....	22	19055T .....	23000 lbs. ....	17	23105S .....	23000 lbs. ....	7
17221 .....	18500 lbs. ....	22	1910 .....	23000 lbs. ....	24	23121 .....	23000 lbs. ....	7

For in-text symbols, see page 6.

# GMC Axle Model Index (continued)

Model	Capacity	Line No.	Model	Capacity	Line No.	Model	Capacity	Line No.
23200	23000 lbs.	7	D400P		26	H135	13500 lbs.	4
23201	23000 lbs.	7	D440P		26	H140	14000 lbs.	6
23221	23000 lbs.	7	D70HD	7000 lbs.	9	H150	15000 lbs.	7
23300	23000 lbs.	7	DD340	34000 lbs.	17	H160	16000 lbs.	14
23321	23000 lbs.	7	DD500	60000 lbs.	8	H162	18500 lbs.	3
23400	23000 lbs.	7	DD500	60000 lbs.	8	H170	17000 lbs.	8
23421	23000 lbs.	7	DP341	34000 lbs.	2	H172	17000 lbs.	3
26058P		27	DP381P	38000 lbs.	3	H172	18500 lbs.	16
26085P	26000 lbs.	7	DP38P	38000 lbs.	11	H173	18500 lbs.	3
26085S	26000 lbs.	7	DP401P	40000 lbs.	3	H175	17000 lbs.	3
26085T	26000 lbs.	7	DP402P	40000 lbs.	3	H175	17500 lbs.	9
26100	26000 lbs.	7	DP406P	40000 lbs.	3	H175	18500 lbs.	19
26121	26000 lbs.	7	DP440P	44000 lbs.	4	H185	18500 lbs.	18
2613	21000 lbs.	22	DP456P	45000 lbs.	4	H240	18500 lbs.	3
2614	21000 lbs.	22	DP460P	46000 lbs.	4	H300	17000 lbs.	3
2615	21000 lbs.	22	DP461P	46000 lbs.	4	H340	17000 lbs.	3
2616	21000 lbs.	22	DP480P	48000 lbs.	4	H350	17000 lbs.	1
26200	26000 lbs.	7	DP580P	58000 lbs.	15	H362	17000 lbs.	1
26221	26000 lbs.	7	DP650	65000 lbs.	16	H370	17000 lbs.	1
2627	22000 lbs.	28	DP650P	65000 lbs.	5	HD2	13500 lbs.	30
2695	22000 lbs.	29	DS340	34000 lbs.	2	HD280	28000 lbs.	20
2696	22000 lbs.	29	DS341	34000 lbs.	2	HD340	34000 lbs.	17
28M	28000 lbs.	20	DS380	38000 lbs.	7	HO52	5200 lbs.	3
28MR		28	DS381	38000 lbs.	7	HO72	7200 lbs.	3
30D	30000 lbs.	20	DS381	40000 lbs.	19	HO75	7500 lbs.	3
30DP	30000 lbs.	20	DS381P	38000 lbs.	7	L161	18500 lbs.	18
30DS	30000 lbs.	20	DS381P	40000 lbs.	19	L162	18500 lbs.	18
30DSC	30000 lbs.	20	DS386P	38000 lbs.	7	L172	18500 lbs.	20
30M	30000 lbs.	20	DS400	40000 lbs.	7	L350		29
34DTC	34000 lbs.	2	DS401	40000 lbs.	7	L351	18500 lbs.	20
38DP	38000 lbs.	12	DS401P	40000 lbs.	7	L361	18500 lbs.	20
38DSC	38000 lbs.	11	DS402	40000 lbs.	7	L362	18500 lbs.	20
38DTC	38000 lbs.	12	DS402P	40000 lbs.	7	L370	18500 lbs.	20
38RSE	38000 lbs.	12	DS440	44000 lbs.	7	L371	19000 lbs.	20
44DP	44000 lbs.	13	DS440P	44000 lbs.	7	LT301	18500 lbs.	18
44DT	44000 lbs.	13	DS456P	45000 lbs.	7	M185T	18500 lbs.	3
44DTC	44000 lbs.	13	DS460P	46000 lbs.	7	M190S	19000 lbs.	3
55417H		13	DS461P	46000 lbs.	7	M190T	19000 lbs.	3
6803	16000 lbs.	6	DS480P	48000 lbs.	7	M200S	22000 lbs.	14
70	7000 lbs.	9	DS650P	65000 lbs.	5	M200T	22000 lbs.	26
70HD	7000 lbs.	9	DSP50		6	M220S	22000 lbs.	4
7800	18500 lbs.	2	DT341	34000 lbs.	2	M220T	22000 lbs.	4
7801	18500 lbs.	2	DT381	38000 lbs.	7	R70HD	7000 lbs.	9
8802	22000 lbs.	23	DT381P	38000 lbs.	7	RS16140	16000 lbs.	17
8803	22000 lbs.	23	DT401P	40000 lbs.	7	RS170	23000 lbs.	26
B170	16000 lbs.	18	DT402	40000 lbs.	7	RS341	34000 lbs.	17
B170	16000 lbs.	18	DT402P	40000 lbs.	7	RT341	34000 lbs.	17
B170	16000 lbs.	18	DT440P	44000 lbs.	7	SD3010	36000 lbs.	16
B170	16000 lbs.	18	DT460P	46000 lbs.	7	SD3010P	36000 lbs.	7
B180	18500 lbs.	22	DT461P	46000 lbs.	7	SD3011	36000 lbs.	7
B180	18500 lbs.	22	DT480P	48000 lbs.	7	SD3020	36000 lbs.	7
B210	22000 lbs.	1	DW3012	36000 lbs.	16	SFD460	36000 lbs.	8
B210	22000 lbs.	1	E301	13500 lbs.	13	SFD4600	60000 lbs.	8
B220	23000 lbs.	24	E350	13500 lbs.	14	SFDD3020	36000 lbs.	7
B220	23000 lbs.	24	E370	13000 lbs.	14	SFDD4600	60000 lbs.	8
BA185	23000 lbs.	24	F106	15000 lbs.	15	SFDD4600	65000 lbs.	18
BA185	23000 lbs.	24	F155S	15000 lbs.	1	SFHD	28000 lbs.	1
BA230	23000 lbs.	24	F341	15000 lbs.	15	SL100	34000 lbs.	17
BA230	23000 lbs.	24	G161	16000 lbs.	14	SL100P	34000 lbs.	17
BD340	23000 lbs.	24	G175S	17500 lbs.	2	SLDD	34000 lbs.	17
BP270	23000 lbs.	24	G175T	17500 lbs.	2	SLHD	34000 lbs.	17
BP271	23000 lbs.	24	G185S	18500 lbs.	3	SLHR	34000 lbs.	17
D160	16000 lbs.	6	G185T	18500 lbs.	3	SP50		6
D185	18500 lbs.	2	G190S	19000 lbs.	3	SQ100P	40000 lbs.	20
D185	18500 lbs.	2	G341	16000 lbs.	14	SW3010	36000 lbs.	7
D210	22000 lbs.	23	G361	16000 lbs.	14	SW3010P	36000 lbs.	7
D210	22000 lbs.	23	GM34000	34000 lbs.	2	SW3012	36000 lbs.	7
D290	29000 lbs.	8	H100	17000 lbs.	3	SW3012P	36000 lbs.	7
D341P3	34000 lbs.	2	H101	17000 lbs.	3	SW3014	36000 lbs.	7
D34P3	34000 lbs.	2	H110	11000 lbs.	4	SW3014P	36000 lbs.	7
D365	29000 lbs.	8	H125	12500 lbs.	5	SW3020	36000 lbs.	7
D380		26	H130	13000 lbs.	6	SW3020P	36000 lbs.	7

**A  
P  
P  
L  
I  
C  
A  
T  
I  
O  
N  
S**

**TRAILER, TAG &  
PUSHER AXLES**

**FRONT  
AXLES**

**DRIVE  
AXLES**

**PINION  
SEALS**

**CONMET®**

**LIGHT  
TRUCK**

For in-text symbols, see page 6.

## GMC Axle Model Index (continued)

Model	Capacity	Line No.	Model	Capacity	Line No.	Model	Capacity	Line No.
SW456	36000 lbs.	8	T185	18500 lbs.	20	W6		23
SW456A	50000 lbs.	15	T210	22000 lbs.	1	W7H		25
SW456P	36000 lbs.	8	T210	22000 lbs.	1	W7M		24
T130	15000 lbs.	14	T220	23000 lbs.	24	W7T		25
T150	15000 lbs.	7	T295	29000 lbs.	8	WD480	36000 lbs.	8
T160	16000 lbs.	14	TA182	18500 lbs.	22			
T170	17000 lbs.	10	TA185	23000 lbs.	24			
T170	16000 lbs.	20	TA230	23000 lbs.	24			
T170	16000 lbs.	20	TP270	23000 lbs.	24			
T172	17000 lbs.	3	TP340	23000 lbs.	24			
T173	17000 lbs.	1	TP341	23000 lbs.	24			
T175	17000 lbs.	3	TT340	23000 lbs.	24			
T175	17500 lbs.	9	U200	29000 lbs.	8			
T180	18500 lbs.	22	U300	29000 lbs.	8			
T180	18500 lbs.	22	W4		22			
T185	18500 lbs.	2	W4L		22			

Mfr Line Number	Scotseal® PlusXL	Scotseal® Classic	Scotseal® Longlife	Inner (Cone/Cup)	Outer (Cone/Cup)	Grease Seal	
						Location	Number

### GMC

<b>1</b>							
Disc Brks. ....		39380		BR33287/ BR33462	BR3982/ BR3920		
Drum Brks. ....		39420		BR33287/ BR33462	BR3982/ BR3920		
<b>2</b>							
5.506" Seal O.D. ....		38750		BR47686/ BR47620	BR39590/ BR39520	Inner Seal Kit	1214
5.696" Seal O.D. ....	38776	38780		▲SET411 BR47686/ BR47620	▲SET408 BR39590/ BR39520		
				▲SET411	▲SET408		
<b>3</b>							
.....				388-A/ BR382	368-S/ BR362	Inner	28425
				▲KD11786-Y	▲KB11630-Z		
<b>4</b>							
From 1982 .....		31307		BR3984/ BR3920	BR28682/ BR28622		
Thru 1981 .....				395-CS/ 394-CS	▲SET407 BR387/ BR382	Inner - H110	31870
				▲KD12051-Z	▲KB11786-Y	Inner - H135	34700
						From 1973	34985
						Inner - H135	34985
						Thru 1972	34985
<b>5</b>							
.....				BR33281/ BR33462	BR45290/ BR45220	Inner	35012
<b>6</b>							
From 1960 .....				395-CS/ 394-CS	BR387/ BR382	Inner	34985
Thru 1959 .....				▲KD12051-Z B12235-YK	▲KB11786-Y KA11950-Z	Inner - Seal Kit	162
						Inner - Seal	
						Only	36314
<b>7</b>							
From 1982 .....		39420		BR33287/ BR33462	BR3982/ BR3920		

TRAILER, TAG & PUSH AXLES

FRONT AXLES

DRIVE AXLES

PINION SEALS

CONMET®

LIGHT TRUCK

For in-text symbols, see page 6.

Mfr Line Number	Scotseal® PlusXL	Scotseal® Classic	Scotseal® Longlife	Inner (Cone/Cup)	Outer (Cone/Cup)	Grease Seal Location	Grease Seal Number
<b>GMC (continued)</b>							
Thru 1981 w/15"x4" Brks. . .				B12235-YK	KA11950-Z	Inner - Seal Kit .....	162
						Inner - Seal Only .....	36314
Thru 1981 w/15"x5" Brks. & L Type Brg. Spacer .....		42550		BR33287/ BR33462	BR3982/ BR3925	Inner .....	41550
Thru 1981 w/15"x5" Brks. & R Type Brg. Spacer .....		42550 w/455024		BR33287/ BR33462	BR3982/ BR3925	Inner .....	41550
<b>8</b> From 1982 .....		39420		495-AX/ BR493	BR39590/ BR39520 ▲SET408		
Thru 1981 w/L Type Brg. Spacer .....		42550		495-AX/ BR493	BR39590/ BR39520 ▲SET408	Inner .....	41550
Thru 1981 w/R Type Brg. Spacer .....		42550 w/455024		495-AX/ BR493	BR39590/ BR39520 ▲SET408	Inner .....	41550
<b>9</b> 3.875" Shaft .....		38750		495-AX/ BR493	BR39590/ BR39520 ▲SET408		
3.938" Shaft .....		39420		495-AX/ BR493	BR39590/ BR39520 ▲SET408		
<b>10</b> From 1982 .....		39420		495-AX/ BR493	BR39590/ BR39520 ▲SET408		
Thru 1981 w/Air Brks. & L Type Brg. Spacer .....		42550		495-AX/ BR493	BR39590/ BR39520 ▲SET408	Inner .....	41550
Thru 1981 w/Air Brks. & R Type Brg. Spacer .....		42550 w/455024		495-AX/ BR493	BR39590/ BR39520 ▲SET408	Inner .....	41550
Thru 1981 w/Hyd. Brks. & L Type Brg. Spacer .....		42550		495-AX/ BR493	BR39590/ BR39521	Inner .....	41550
Thru 1981 w/Hyd. Brks. & R Type Brg. Spacer .....		42550 w/455024		495-AX/ BR493	BR39590/ BR39521	Inner .....	41550
<b>11</b> .....		43860		BR598/ 592-A	BR575/ BR572		
<b>12</b> 3.875" Shaft .....		38750		BR598/ 592-A	BR575/ BR572		
3.938" Shaft .....		39420		BR598/ 592-A	BR575/ BR572		
<b>13</b> 3.625 " Inner Cone I.D. ....	48002	48000			BR580/ BR572 ▲SET401		

**APPLICATIONS**

TRAILER, TAG & PUSH AXLES

FRONT AXLES

DRIVE AXLES

PINION SEALS

CONMET®

LIGHT TRUCK

Mfr Line Number	Scotseal® PlusXL	Scotseal® Classic	Scotseal® Longlife	Inner (Cone/Cup)	Outer (Cone/Cup)	Grease Seal Location	Number
<b>GMC (continued)</b>							
3.750" Inner Cone I.D. ....	45157	45160		594-A/ 592-A ▲ SET403	BR580/ BR572 ▲ SET401		
<b>14</b> 3.875" Shaft .....	38776	38780		594-A/ 592-A ▲ SET403	BR580/ BR572 ▲ SET401		
4.766" Shaft .....	48002	48000		594-A/ 592-A ▲ SET403	BR580/ BR572 ▲ SET401		
<b>15</b> To 1983 .....		48884		BR760/ BR752	BR749/ BR742		
<b>16</b> .....	40129	40136 or 40139 <sup>5</sup>		BR575/ BR572	BR575/ BR572		
<b>17</b> .....	38776	38780		BR47686/ BR47620 ▲ SET411	BR39590/ BR39520 ▲ SET408		
<b>18</b> From 1983 .....		55177 <sup>†</sup> w/455054 48884		BR782/ BR772 BR760/ BR752	BR749/ BR742 BR749/ BR742		
Thru 1982 .....							
<b>19</b> w/3.875" Shaft .....		38750		495-AX/ BR493	BR39520/ BR572		
w/3.937" Shaft .....		39420		495-AX/ BR493	BR39590/ BR39520 ▲ SET408		
<b>20</b> .....	47692	47697	47693	594-A/ 592-A ▲ SET403	BR580/ BR572 ▲ SET401		
<b>21</b> .....	40129	40136		BR33281/ BR33462	BR3982/ BR3920		
<b>22</b> .....				BR29585/ BR29520	BR28680/ BR28622	Outer ..... 19333 Inner ..... 31490	
<b>23</b> .....				BR32215	BR32213	Outer ..... 22284 Inner ..... 37408	
<b>24</b> .....					BR32215	Outer ..... 25190 Inner ..... 39070	
<b>25</b> .....						Outer ..... 30771 Inner ..... 46060	
<b>26</b> .....	48002	48000		594-A/ 592-A ▲ SET403	BR580/ BR572 ▲ SET401		

For in-text symbols, see page 6.

Mfr Line Number	Scotseal® PlusXL	Scotseal® Classic	Scotseal® Longlife	Inner (Cone/Cup)	Outer (Cone/Cup)	Grease Seal Location	Grease Seal Number
--------------------	---------------------	----------------------	-----------------------	---------------------	---------------------	-------------------------	-----------------------

**GMC (continued)**

27	47692	47697	47693		BR580/ BR572 ▲SET401		
28				495-AX/ BR493			
29	38776	38780		BR47686/ BR47620 ▲SET411	BR39585/ BR39520		
30				BR33287/ BR33462	BR3982/ BR3920	Outer Seal Kit ..... 23870 Inner ..... 34383	

**GMC Truck Axle Model Index**

Model	Line No.	Model	Line No.	Model	Line No.	Model	Line No.
Transmode .....	1	W4 .....	2				

Mfr Line Number	Scotseal® PlusXL	Scotseal® Classic	Scotseal® Longlife	Inner (Cone/Cup)	Outer (Cone/Cup)	Grease Seal Location	Grease Seal Number
--------------------	---------------------	----------------------	-----------------------	---------------------	---------------------	-------------------------	-----------------------

**GMC Truck**

1				BR35	15103-S/ BR15243	Inner ..... 21771	
2				BR29586/ BR29520	BR28622/ BR28680		

**Gruman Axle Model Index**

Model	Line No.	Model	Line No.	Model	Line No.	Model	Line No.
C43121519KN .....	1						

Mfr Line Number	Scotseal® PlusXL	Scotseal® Classic	Scotseal® Longlife	Inner (Cone/Cup)	Outer (Cone/Cup)	Grease Seal Location	Grease Seal Number
--------------------	---------------------	----------------------	-----------------------	---------------------	---------------------	-------------------------	-----------------------

**Gruman**

1		48690		BR6580/ BR6535	BR663/ BR653 ▲SET405		
---	--	-------	--	-------------------	----------------------------	--	--

**Harnischfeger - See Axle Mfr.**

**Hayes - See Axle Mfr.**

**Hendrickson Axle Model Index**

Model	Line No.	Model	Line No.	Model	Line No.	Model	Line No.
360-3T .....	2	500CT .....	3	AD290 .....	1		

Mfr Line Number	Scotseal® PlusXL	Scotseal® Classic	Scotseal® Longlife	Inner (Cone/Cup)	Outer (Cone/Cup)	Location	Grease Seal Number
<b>Hendrickson</b>							
①						Outer .....	22492
						Inner .....	40108
②		42800					
③						Inner Seal Kit 4.766" Shaft .....	1212
						Inner Seal Kit 4.824" Shaft .....	54935

**Hino Axle Model Index**

Model	Line No.	Model	Line No.	Model	Line No.	Model	Line No.
FA141S	1	FE165S	5	FF194S	5	SF178S	5
FA142S	1	FE167S	5	FF195S	5	SG193S	5
FA143S	1	FE172S	5	FF197S	5	SG195S	5
FB142S	1	FE173S	5	FF198S	5	SG197S	5
FB143S	1	FE174S	5	FFC12S	5	SG198S	5
FB144S	1	FE175S	5	FFC13S	5	SG213S	4
FD162S	2	FE177S	5	FFC14S	5	SG231S	4
FD163S	2	FE194S	5	FFC15S	5	SG233S	4
FD164S	2	FE195S	5	FFC17S	5	SG235S	4
FD172S	3	FF172S	5	FFC18S	5	SG237S	4
FD173S	3	FF173S	5	FG223S	5	SG238S	4
FD174S	3	FF174S	5	FG225S	5		
FD175S	3	FF175S	5	SF172S	5		
FD177S	3	FF177S	5	SF173S	5		
FE162S	5	FF178S	5	SF174S	5		
FE163S	5	FF192S	5	SF175S	5		
FE164S	5	FF193S	5	SF177S	5		

Mfr Line Number	Scotseal® PlusXL	Scotseal® Classic	Scotseal® Longlife	Inner (Cone/Cup)	Outer (Cone/Cup)	Location	Grease Seal Number
<b>Hino</b>							
①					BR28680/ BR28622	Inner .....	42120
②					BR32215	Inner .....	49600
③				BR32215		Inner .....	49600
④						Inner .....	60622
⑤					BR32215	Inner .....	57080

**Ibex - See Axle Mfr.**

**IHC - See Navistar**

**Ikarus-Crown Axle Model Index**

Model	Line No.	Model	Line No.	Model	Line No.	Model	Line No.
B	1						

Mfr Line Number	Scotseal® PlusXL	Scotseal® Classic	Scotseal® Longlife	Inner (Cone/Cup)	Outer (Cone/Cup)	Grease Seal Location	Number
<b>1</b> .....		48690		BR6580/ BR6535	BR663/ BR653 ▲SET405		

**Isuzu Axle Model Index**

Model	Line No.	Model	Line No.	Model	Line No.	Model	Line No.
EVR .....	1	FTR .....	3	NPR .....	4		
FSR .....	2	FVR .....	1	NRR .....	5		

Mfr Line Number	Scotseal® PlusXL	Scotseal® Classic	Scotseal® Longlife	Inner (Cone/Cup)	Outer (Cone/Cup)	Grease Seal Location	Number
<b>1</b> .....						Inner .....	46060
<b>2</b> .....				BR32215	BR32213	Inner .....	37408
<b>3</b> .....					BR32215	Inner .....	39070
<b>4</b> .....				BR29586/ BR29520	BR28680/ BR28622	Inner .....	31490
<b>5</b> .....					BR32213	Inner .....	37408

**Iveco Axle Model Index**

Model	Line No.	Model	Line No.	Model	Line No.	Model	Line No.
10-14 .....	1	15-14 .....	2	340T .....	3	Z220T .....	2
110 .....	1	18-14 .....	2	Z100 .....	1	Z230 .....	2
120TA .....	1	220 .....	2	Z110 .....	1	Z230T .....	2
12-11 .....	1	220T .....	2	Z120 .....	1	Z340T .....	4
12-12 .....	1	230T .....	2	Z120TA .....	1		
12-14 .....	5	335T .....	3	Z220 .....	2		

Mfr Line Number	Scotseal® PlusXL	Scotseal® Classic	Scotseal® Longlife	Inner (Cone/Cup)	Outer (Cone/Cup)	Grease Seal Location	Number
<b>1</b> .....				32014-X	32014-X	Inner .....	35410
<b>2</b> .....				BR33113	BR33113	Inner .....	35410
<b>3</b> .....				BR567/ BR563 ▲SET425	BR3984/ BR3920		
<b>4</b> .....				BR567/ BR563 ▲SET425	BR3984/ BR3920	Inner .....	37025
						Outer .....	39155
<b>5</b> Auto. Trans. ....				32014-X	32014-X	Inner .....	35410



Mfr Line Number	Scotseal® PlusXL	Scotseal® Classic	Scotseal® Longlife	Inner (Cone/Cup)	Outer (Cone/Cup)	Grease Seal Location	Number
--------------------	---------------------	----------------------	-----------------------	---------------------	---------------------	-------------------------	--------

**Iveco (continued)**

Man. Trans. ....			BR33113	BR33113	Inner .....	35410
------------------	--	--	---------	---------	-------------	-------

**Kenworth Truck Axle Model Index**

Model	Line No.	Model	Line No.	Model	Line No.	Model	Line No.
905 .....	1	921 .....	1	K121 .....	1	W921 .....	1
908 .....	1	922 .....	1	K122 .....	1	W922 .....	1

Mfr Line Number	Scotseal® PlusXL	Scotseal® Classic	Scotseal® Longlife	Inner (Cone/Cup)	Outer (Cone/Cup)	Grease Seal Location	Number
--------------------	---------------------	----------------------	-----------------------	---------------------	---------------------	-------------------------	--------

**Kenworth Truck**

① .....						Inner Seal Kit 4.766" Shaft .....	1211
						Inner Seal Kit 4.824" Shaft .....	54930

**Mack Axle Model Index**

A20 .....	28	MS200 .....	29	RAD1113 .....	32000 lbs. ....	4
A20H .....	28	MS250 .....	29	RAD1141 .....	27000 lbs. ....	4
A30 .....	23	MS300 .....	29	RAD231C .....		5
A30H .....	23	RA104 .....	7	RAD23C .....	23000 lbs. ....	5
A40 .....	24	RA111 .....	10	RAD24D .....		5
A40H .....	24	RA1141 .....	4	RAD29C .....		6
A40T .....	24	RA23 .....	5	RAD30 .....	30000 lbs. ....	17
A40X .....	24	RA2D200 .....	8	RAD300 .....	18000 lbs. ....	7
A50 .....	24	RA2D201 .....	8	RAD301 .....	18000 lbs. ....	7
A50H .....	24	RA2D300 .....	7	RAD302 .....	18000 lbs. ....	7
A50T .....	24	RA2D301 .....	7	RAD303 .....	18000 lbs. ....	7
A51H .....	24	RA2D302 .....	7	RAD305 .....	18000 lbs. ....	7
A51T .....	24	RA2D304 .....	7	RAD38C .....		6
A54 .....	24	RA2D507 .....	3	RAD400 .....		3
A54T .....	24	RA2D508 .....	3	RAD403 .....		3
B30P .....	23	RA2D509 .....	3	RAD404 .....		3
B30T .....	23	RA2D510 .....	3	RAD500 .....		3
B30X .....	23	RA2D511 .....	3	RAD501 .....		3
B42 .....	25	RA2D512 .....	3	RAD507 .....	22000 lbs. ....	3
B42P .....	25	RA2D513 .....	3	RAD508 .....	22000 lbs. ....	3
B42SX .....	24	RA2D514 .....	3	RAD509 .....	22000 lbs. ....	3
B42T .....	25	RA2D516 .....	3	RAD512 .....	22000 lbs. ....	3
B42X .....	24	RA2D518 .....	3	RAD515 .....	22000 lbs. ....	3
B50T .....	24	RA2D519 .....	3	RAD528 .....	20000 lbs. ....	3
B60LT .....	25	RA2DL516 .....	3	RAD5281 .....	20000 lbs. ....	3
B60S .....	26	RA2DL518 .....	3	RAD5282 .....	20000 lbs. ....	3
B60X .....	25	RA2DL519 .....	11	RAD529 .....	22500 lbs. ....	3
BX .....	27	RA2DT304 .....	9	RAD5291 .....	23000 lbs. ....	3
C41 .....	25	RA2DT306 .....	9	RAD530 .....	22500 lbs. ....	3
C47 .....	25	RA2DT306C .....	9	RAD5301 .....	23000 lbs. ....	3
C49 .....	25	RA2DT306CW .....	9	RAD530C .....	22500 lbs. ....	3
D30P .....	23	RA2DT306W .....	9	RAD533 .....	22500 lbs. ....	3
ES60C .....	1	RA2DT518 .....	11	RAD533C .....	22500 lbs. ....	3
EW48C .....	2	RA2DT519 .....	11	RAD533CW .....	22500 lbs. ....	3
EW48CW .....	2	RA2DT521 .....	11	RAD533W .....	22500 lbs. ....	3
EW48W .....	2	RA2DT5211 .....	11	RAD606 .....	27000 lbs. ....	4
EW60C .....	1	RA2DT528 .....	3	RAD606C .....	27000 lbs. ....	6
EWS571C .....	1	RA2DT5281 .....	3	RAD608 .....		4
EW571C .....	1	RA2DT532 .....	12	RAD608C .....		6
EW571CW .....	1	RA45 .....	13	RAD703 .....	35000 lbs. ....	4
EW57C .....	2	RA47 .....	7	RAD703C .....	35000 lbs. ....	6
EW57CW .....	2	RA500 .....	3	RAD704 .....	38000 lbs. ....	4
EW57W .....	2	RA59 .....	10	RAD704C .....	38000 lbs. ....	6
H633LT .....	25	RA61 .....	14	RAD705 .....	40000 lbs. ....	4
H633ST .....	25	RA62 .....	15	RAD705C .....	40000 lbs. ....	6
H633T .....	25	RA69 .....	14	RAD707C .....	40000 lbs. ....	6
H63ST .....	25	RAC23C .....	5	RAD708C .....	40000 lbs. ....	6
H63T .....	25	RAD1111 .....	4	RADL515 .....		3

For in-text symbols, see page 6.

# Mack Axle Model Index (continued)

Model	Capacity	Line No.	Model	Capacity	Line No.	Model	Capacity	Line No.
RADL5151		3	SHB342CW		5	SWB38C		5
RADL5152		3	SHB342W		5	SWB38CW		5
RADL5153		3	SHB38C		5	SWB38W		5
RADL529	22500 lbs.	3	SHB38CW		5	SWC5612C		2
RADL5291	23000 lbs.	3	SHB38W		5	SWC562C		2
RADL5301	23000 lbs.	3	SS34	34000 lbs.	22	SWC562CW		2
RADL533	23000 lbs.	3	SS342C		2	SWC562W		2
RADS509	22000 lbs.	3	SS342CW		2	SWC574C		2
RAH23	23000 lbs.	5	SS342W		2	SWC57C		2
RAR23	23000 lbs.	5	SS34C	34000 lbs.	2	SWC57CW		2
RAS200		8	SS34CW	34000 lbs.	2	SWC57W		2
RAS201		8	SS34W	34000 lbs.	2	SWD32		6
RAS23C		30	SS38C		2	SWD322		6
RAS24D		5	SS38CW		2	SWD44		1
RAS2D400		3	SS38W		2	SWD441		1
RAS300	18000 lbs.	7	SS440C		1	SWD442		1
RAS301	18000 lbs.	7	SS441		1	SWD443		1
RAS302	18000 lbs.	7	SS441C		1	SWD444		10
RAS303	18000 lbs.	7	SS50		6	SWD451		14
RAS307	18500 lbs.	9	SS501	50000 lbs.	3	SWD52	32000 lbs.	10
RAS307C	18500 lbs.	9	SS58	58000 lbs.	21	SWD53	32000 lbs.	10
RAS307CW	18500 lbs.	9	SS58C		6	SWD5301	23000 lbs.	10
RAS307W	18500 lbs.	9	SS65C		6	SWD54		14
RAS400		31	SS65CW		6	SWD56	34000 lbs.	2
RAS403		3	SS65W		6	SWD561	34000 lbs.	2
RAS404		3	SSB38	38000 lbs.	22	SWD562	34000 lbs.	2
RAS500		3	SSB38C		5	SWD563	34000 lbs.	2
RAS505		3	SSB38CW		5	SWD564	34000 lbs.	2
RAS507	22000 lbs.	3	SSB38W		5	SWD57	38000 lbs.	10
RAS508	22000 lbs.	3	ST34	34000 lbs.	22	SWD5701	38000 lbs.	10
RAS509	22000 lbs.	3	ST34C	34000 lbs.	2	SWD571	40000 lbs.	1
RAS512	22000 lbs.	3	ST34CW	34000 lbs.	2	SWD5711	40000 lbs.	1
RAS512C	22000 lbs.	3	ST34W	34000 lbs.	2	SWD572	40000 lbs.	1
RAS512CW	22000 lbs.	3	ST38	38000 lbs.	18	SWD5721	40000 lbs.	1
RAS512W	22000 lbs.	3	SV34C	34000 lbs.	2	SWD573	40000 lbs.	1
RAS572	40000 lbs.	3	SV34CW	34000 lbs.	2	SWD5731	40000 lbs.	1
RAS580		3	SV34W	34000 lbs.	2	SWD574	38000 lbs.	10
S34	34000 lbs.	18	SV38C		2	SWD5741	40000 lbs.	10
S38	38000 lbs.	18	SV38CW		2	SWD575	40000 lbs.	1
S440	44000 lbs.	1	SV38W		2	SWD5751	40000 lbs.	1
S441	44000 lbs.	20	SW29		1	SWD5791	40000 lbs.	1
S501	50000 lbs.	3	SW31		6	SWD58	44000 lbs.	14
S58	58000 lbs.	21	SW32		6	SWD59	54000 lbs.	6
S65	65000 lbs.	6	SW342C		2	SWD591	60000 lbs.	6
SA38C		16	SW342CW		2	SWD592	60000 lbs.	6
SA38CW		16	SW342W		2	SWD5921	60000 lbs.	6
SA38W		16	SW38C		2	SWD593	60000 lbs.	6
SAL34	34000 lbs.	18	SW38CW		2	SWD68	50000 lbs.	6
SAL34	34000 lbs.	22	SW38W		2	SWD681	50000 lbs.	6
SAL38	38000 lbs.	18	SW44		1	SWD73	34000 lbs.	2
SAL440	44000 lbs.	1	SW440C		1	SWD731	34000 lbs.	2
SB38		5	SW441	44000 lbs.	19	SWD732	34000 lbs.	2
SC342C		2	SW441C		1	SWD7321	34000 lbs.	2
SC342CW		2	SW451		14	SWD75	34000 lbs.	2
SC342W		2	SW501	50000 lbs.	3	SWD751	34000 lbs.	2
SC34C		2	SW56	34000 lbs.	2	SWD76	36000 lbs.	2
SC34CW		2	SW561		2	SWD761	36000 lbs.	2
SC34W		2	SW57		2	SWD762	36000 lbs.	2
SC38C		2	SW570	40000 lbs.	1	SWD7621	36000 lbs.	2
SC38CW		2	SW571	40000 lbs.	1	SWD78	34000 lbs.	2
SC38W		2	SW573	40000 lbs.	1	SWD83	34000 lbs.	2
SH342		2	SW5731		1	SWDL55	34000 lbs.	10
SH342C		2	SW58	58000 lbs.	6	SWDL551	23000 lbs.	10
SH342CW		2	SW65C		6	SWDL56	34000 lbs.	2
SH342W		2	SW76		2	SWDL561	34000 lbs.	2
SH34C		2	SWA574C		2	SWDL563	34000 lbs.	2
SH34CW		2	SWA57C	38000 lbs.	2	SWDL564	34000 lbs.	2
SH34W		2	SWA57CW	38000 lbs.	2	SWDL73		2
SH38C		2	SWA57W	38000 lbs.	2	SWDL731	34000 lbs.	2
SH38CW		2	SWB342C		5	SWDL732	34000 lbs.	2
SH38W		2	SWB342CW		5	SWDL7321	34000 lbs.	2
SHB342C		5	SWB342W		5	SWDL75	34000 lbs.	2

**APPLICATIONS**

**TRAILER, TAG & PUSHER AXLES**

**FRONT AXLES**

**DRIVE AXLES**

**PINION SEALS**

**CONMET®**

**LIGHT TRUCK**

For in-text symbols, see page 6.

## Mack Axle Model Index (continued)

Model	Capacity	Line No.	Model	Capacity	Line No.	Model	Capacity	Line No.
SWDL751	34000 lbs.	2	SWS56W	34000 lbs.	2	SWW57	38000 lbs.	6
SWDL76	36000 lbs.	2	SWS5711C		1	SWW571	44000 lbs.	1
SWDL761	36000 lbs.	2	SWS571C	44000 lbs.	1	SWW5711		20
SWDL7621	36000 lbs.	2	SWS571CW	44000 lbs.	1	SWW5711C		1
SWDL78	34000 lbs.	2	SWS571W	44000 lbs.	1	SWW571C	44000 lbs.	1
SWDR48	27000 lbs.	3	SWS572	40000 lbs.	1	SWW572	40000 lbs.	1
SWDR49	27000 lbs.	3	SWS573C		1	SWW573	40000 lbs.	1
SWH56	34000 lbs.	2	SWS573CW		1	SWW574C		2
SWH562	34000 lbs.	16	SWS573W		1	SWW57C	38000 lbs.	2
SWH562C	34000 lbs.	16	SWS574C		2	SWW57CW	38000 lbs.	2
SWH562CW	34000 lbs.	16	SWS57C		6	SWW57W	38000 lbs.	2
SWH562W	34000 lbs.	16	SWS57CW		6	SWW592C	60000 lbs.	6
SWH56C	34000 lbs.	2	SWS57W		6	SWW592CW	60000 lbs.	6
SWH56CW	34000 lbs.	2	SWS592C	60000 lbs.	6	SWW592W	60000 lbs.	6
SWH56W	34000 lbs.	2	SWS592CW	60000 lbs.	6	SWW59C		6
SWH57C		2	SWS592W	60000 lbs.	6	SWW681C		6
SWH57CW		2	SWS59C		6	SWW68C		6
SWH57W		2	SWS681C		6	SWW762C		2
SWH762C		2	SWS68C		6	SWW762CW		2
SWH762CW		2	SWS76C		2	SWW762W		2
SWH762W		2	SWS76CW		2	SWW76C		2
SWH76C		2	SWS76W		2	SWW76CW		2
SWH76CW		2	SWSL56C		2	SWW76W		2
SWH76W		2	SWSL56CW		2	SWWL562C		2
SWS56	34000 lbs.	2	SWSL56W		2	SWWL562CW		2
SWS561		2	SWTL561C		2	SWWL562W		2
SWS5612C		2	SWTL56C		2	SWWL56C		2
SWS561C		2	SWTL56CW		2	SWWL56CW		2
SWS562C		2	SWTL56W		2	SWWL56W		2
SWS562CW		2	SWW5612C		2	WW681C		6
SWS562W		2	SWW562C		2			
SWS56C	34000 lbs.	2	SWW562CW		2			
SWS56CW	34000 lbs.	2	SWW562W		2			

Mfr Line Number	Scotseal® PlusXL	Scotseal® Classic	Scotseal® Longlife	Inner (Cone/Cup)	Outer (Cone/Cup)	Location	Grease Seal Number
-----------------	------------------	-------------------	--------------------	------------------	------------------	----------	--------------------

### Mack

<b>1</b>	42673	42672		HM516449-C/ HM516410 ▲SET422	BR47679/ BR47620 ▲SET426	Inner	42644
<b>2</b>	45093	45099		BR580/ BR572 ▲SET401	BR567/ BR563 ▲SET425	Outer Inner	31316 45070
<b>3</b>	From 1968 Exc. Alum. Hub.	43865		BR598/ 592-A	HM617049/ HM617010	Outer - 4.756"	Seal O.D. .... 35012
	Thru 1967 Exc. Alum. Hub.	43865		BR598/ 592-A		Outer - 5.131"	Seal O.D. .... 35086
	Alum. Hub	43860		BR598/ 592-A	BR665/ BR653	Outer - 4.756"	Seal O.D. .... 35012
						Outer - 5.131"	Seal O.D. .... 35086
<b>4</b>	Cast Whls.	50124		BR780/ BR772	BR776/ BR772	Inner	49966
	Disc Whls.	50124		BR687/ BR672 ▲SET499		Inner	49966

Mfr Line Number	Scotseal® PlusXL	Scotseal® Classic	Scotseal® Longlife	Inner (Cone/Cup)	Outer (Cone/Cup)	Grease Seal Location	Number
<b>Mack (continued)</b>							
<b>5</b> From 1968 .....	48002	48000		598-A/ 592-A ▲SET404	HM617049/ HM617010		
Thru 1967 .....	48002	48000		598-A/ 592-A ▲SET404			
<b>6</b> Cast Whls. ....		52658		BR780/ BR772	BR776/ BR772	Outer .....	31758
Disc Whls. ....		52658		BR687/ BR672 ▲SET499		Inner .....	52488
						Outer .....	31758
						Inner .....	52488
<b>7</b> .....	40129	40136 or 40139 <sup>5</sup>		BR580/ BR572 ▲SET401	BR657/ BR563	Outer - RA47 Axle .....	21950
						Outer - Except RA47 Axle .....	31316
<b>8</b> .....	34384	34387		BR33281/ BR33462	BR3982/ BR3920	Inner .....	35029
<b>9</b> .....		42800		BR582/ BR572 ▲SET402	BR42687/ BR42620		
<b>10</b> Cast Whls. w/5.250" Inner Brg. O.D. ....	42673	42672		HM516449-C/ HM516410 ▲SET422	BR47679/ BR47620 ▲SET426	Outer .....	25713
						Inner .....	42644
Cast Whls. w/5.750" Inner Brg. O.D. ....	42673	42672		BR663/ BR653 ▲SET405	BR575/ BR572	Outer .....	25713
						Inner .....	42644
Disc Whls. w/5.250" Inner Brg. O.D. ....		50124		HM516449-C/ HM516410 ▲SET422	BR47679/ BR47620 ▲SET426	Outer .....	25713
						Inner .....	49966
Disc Whls. w/5.750" Inner Brg. O.D. ....		50124		BR663/ BR652	BR575/ BR572	Outer .....	25713
						Inner .....	49966
<b>11</b> 4.766" Shaft .....	47692	47697 or 47698 <sup>5</sup>	47693	598-A/ 592-A ▲SET404	BR580/ BR572 ▲SET401	Inner Seal Kit .....	1211
						Outer Seal Kit 8 Bolt Holes .....	31378
4.842" Shaft .....				598-A/ 592-A ▲SET404	BR580/ BR572 ▲SET401	8 Bolt Holes .....	31378
						Inner Seal Kit .....	54930
<b>12</b> .....	47692	47697 or 47698 <sup>5</sup>	47693		BR580/ BR572 ▲SET401	Inner Seal Kit .....	1211
						Outer .....	31378
<b>13</b> .....				BR663/ BR652	748-S/ BR742	Outer .....	31353
						Inner .....	40158

**A  
P  
P  
L  
I  
C  
A  
T  
I  
O  
N  
S**

**T  
R  
A  
I  
L  
E  
R  
,  
T  
A  
G  
&  
P  
U  
S  
H  
E  
R  
A  
X  
L  
E  
S**

**F  
R  
O  
N  
T  
A  
X  
L  
E  
S**

**D  
R  
I  
V  
E  
A  
X  
L  
E  
S**

**P  
I  
N  
I  
O  
N  
S  
E  
A  
L  
S**

**C  
O  
N  
M  
E  
T®**

**L  
I  
G  
H  
T  
T  
R  
U  
C  
K**

Mfr Line Number	Scotseal® PlusXL	Scotseal® Classic	Scotseal® Longlife	Inner (Cone/Cup)	Outer (Cone/Cup)	Grease Seal Location	Number
<b>Mack (continued)</b>							
14	45157	45160		BR759/ BR752		Outer ..... Inner .....	27368 45150
15				BR759/ BR752		Inner .....	21840
16	45093	45099		BR582/ BR572 ▲ SET402	BR567/ BR563 ▲ SET425		
17	40129	40136 or 40139 <sup>5</sup>		BR580/ BR572 ▲ SET401	BR567/ BR563 ▲ SET425		
18	45093	45099		BR580/ BR572 ▲ SET401	BR567/ BR563 ▲ SET425		
19	Cast Whls. ....	52658		BR780/ BR772	BR776/ BR772		
	Steel Whls. ....	42673	42672	BR663/ BR652	BR575/ BR572		
20	42673	42672		HM516449-A/ HM516410 ▲ SET421	BR47679/ BR47620 ▲ SET426		
21	w/Cast Whls. ....	52658		BR780/ BR772	BR776/ BR772		
	Exc. Cast Whls. ....	52658		BR687/ BR672 ▲ SET499			
22	45093	45099		BR580/ BR572 ▲ SET401	BR567/ BR563 ▲ SET425	Inner .....	45070
23						Outer - Exc. B30P, B30T, B30X .....	31316
24						Outer - B42SX, B42T ..... Outer - A50T, A51H ..... Outer - B50T ..... Inner .....	25713 28697 35086 43820
25						Outer - Exc. Alum. Hub ..... Outer - Alum. Hub ..... Inner .....	35012 35086 43820

For in-text symbols, see page 6.

Mfr Line Number	Scotseal® PlusXL	Scotseal® Classic	Scotseal® Longlife	Inner (Cone/Cup)	Outer (Cone/Cup)	Grease Seal Location	Number
<b>Mack (continued)</b>							
26						Outer .....	25713
						Inner .....	42644
27						Axle Shaft .....	23755
						Inner - 4.500"	
						Shaft .....	45150
						Inner - 5.000"	
						Shaft .....	49966
28						Outer .....	35012
29				BR594/ 593-X	BR594/ 593-X		
30	48002	48000		598-A/ 592-A ▲SET404			
31		43860		BR598/ 592-A	BR665/ BR653		

**Mack Midliner Axle Model Index**

Model	Line No.	Model	Line No.	Model	Line No.	Model	Line No.
MS200 .....	1	P10211 .....	1	P1121G1 .....	1	P821G .....	1
MS250 .....	1	P1021.5 .....	1	P1121G2 .....	1		
MS300 .....	1	P1021G1 .....	1	P802.2 .....	1		
P102011 .....	1	P112102 .....	1	P820G .....	1		
P1020B .....	1	P1121.4 .....	1	P820G1 .....	1		
P1020G .....	1	P1121G .....	1	P821 .....	1		

Mfr Line Number	Scotseal® PlusXL	Scotseal® Classic	Scotseal® Longlife	Inner (Cone/Cup)	Outer (Cone/Cup)	Grease Seal Location	Number
--------------------	---------------------	----------------------	-----------------------	---------------------	---------------------	-------------------------	--------

**Mack Midliner**

1				BR594/ 593-X	BR594/ 593-X		
---	--	--	--	-----------------	-----------------	--	--

**Magirus Axle Model Index**

Model	Line No.	Model	Line No.	Model	Line No.	Model	Line No.
160A11FL .....	1	160A13FL .....	1	200A13FL .....	2	200A13FS .....	2

Mfr Line Number	Scotseal® PlusXL	Scotseal® Classic	Scotseal® Longlife	Inner (Cone/Cup)	Outer (Cone/Cup)	Grease Seal Location	Number
--------------------	---------------------	----------------------	-----------------------	---------------------	---------------------	-------------------------	--------

**Magirus**

1						Inner .....	46144
						Inner .....	49210
2						Inner .....	49210
						Inner .....	49210

## MAN Axle Model Index

Model	Line No.	Model	Line No.	Model	Line No.	Model	Line No.
H07-11120	1						

Mfr Line Number	Scotseal® PlusXL	Scotseal® Classic	Scotseal® Longlife	Inner (Cone/Cup)	Outer (Cone/Cup)	Grease Seal	
						Location	Number

### MAN

①				BR33021	32019-X	Inner	57145
						Outer	57146

## Marmon-Herrington Axle Model Index

Model	Line No.	Model	Line No.	Model	Line No.	Model	Line No.
CM704	1	M6-6	2	MH610-4	1	TC40	7
CM754	1	M704	1	MH610A-4	1	TC44	7
CM756	1	M754	1	MH620-6	3	TC48	7
CM804	1	M756	1	MH625-4	4	TC49	7
CM806	1	M804	1	MH630-4	5	TC50	7
CM904	1	M806	6	R4-4	6		
DSD600-6	2	M904	1	R5-4	6		
DSD800-6	2	M906	3	R6-4	6		
H542-11	2	MH555-4	2	T756A	8		
M5-6	2	MH555-6	2	TC1700	7		

Mfr Line Number	Scotseal® PlusXL	Scotseal® Classic	Scotseal® Longlife	Inner (Cone/Cup)	Outer (Cone/Cup)	Grease Seal	
						Location	Number

### Marmon-Herrington

①						Outer Seal Kit	25160
						Inner	39385
②						Axle Shaft	22492
③				42800			
④						Inner	47394
⑤						Inner	49928
⑥						Axle Shaft	17746
⑦						Inner	24931
⑧						Inner	38703

## Mercedes Benz Axle Model Index

Model	Line No.	Model	Line No.	Model	Line No.	Model	Line No.
L1316	1	L1418	2	LS1418	3		

Mfr Line Number	Scotseal® PlusXL	Scotseal® Classic	Scotseal® Longlife	Inner (Cone/Cup)	Outer (Cone/Cup)	Grease Seal Location	Number
--------------------	---------------------	----------------------	-----------------------	---------------------	---------------------	-------------------------	--------

**Mercedes Benz**

<b>1</b> Axle Code No. 745.572 .... 4.921" Shaft .....				598-A/ 593-X		Inner .....	49210
						Inner .....	49210
Axle Code Nos. 745.550, 745.551, 745.560 & 745.561.. Axle Code Nos. 745.565 ..				BR33019 BR33019			
<b>2</b> Axle Code No. 745.572 .... Axle Code Nos. 745.006, 745.032 From I.D. No. 464537 .....				BR33019		Inner .....	49210
Axle Code Nos. 745.006, 745.032 Thru I.D. No. 464536				598-A/ 593-X		Inner .....	47230
Axle Code Nos. 745.540, 745.541, 745.543 & 745.544.. Axle Code Nos. 745.550, 745.551, 745.560 & 745.561.. Axle Code Nos. 745.565 ... Model Nos. 345.036, 345.037 345.038, 345.039 .....				BR33019 BR33019	BR32213	Inner .....	49210
				598-A/ 593-X		Inner .....	47230
				598-A/ 593-X		Inner .....	47230
				598-A/ 593-X		Inner .....	49210
<b>3</b> .....				598-A/ 593-X			

**Mitsubishi Fuso Axle Model Index**

Model	Line No.	Model	Line No.	Model	Line No.	Model	Line No.
FK415 .....	2	FK455 .....	2	FM555 .....	1		

Mfr Line Number	Scotseal® PlusXL	Scotseal® Classic	Scotseal® Longlife	Inner (Cone/Cup)	Outer (Cone/Cup)	Grease Seal Location	Number
--------------------	---------------------	----------------------	-----------------------	---------------------	---------------------	-------------------------	--------

**Mitsubishi Fuso**

<b>1</b> .....						Inner .....	60620
<b>2</b> .....						Inner .....	51181

**Navistar Axle Model Index**

Model	Capacity	Line No.	Model	Capacity	Line No.	Model	Capacity	Line No.
1401 .....		18	14077 .....		27	1416 .....	22000 lbs.	30
1402 .....		1	14087 .....		6	1418 .....	23000 lbs.	26
14026 .....		36	14088 .....		27	14186 .....		6
14027 .....		36	1409 .....	23000 lbs.	32	14187 .....		34
14029 .....		26	1409 .....	23000 lbs.	32	1419 .....	34000 lbs.	18
1403 .....		4	14091 .....		27	14193 .....		36
14032 .....		6	14095 .....		27	14194 .....		36
14036 .....		35	14096 .....		6	14199 .....		35
14039 .....		28	14097 .....		36	1420 .....	29000 lbs.	8
1404 .....		10	1410 .....		10	1420 .....	29000 lbs.	8
14040 .....		27	1411 .....	15000 lbs.	14	1421 .....	22000 lbs.	1
14047 .....		27	14119 .....		27	1422 .....	23000 lbs.	35
1405 .....		11	1412 .....	16000 lbs.	21	1423 .....	29000 lbs.	8
14051 .....		27	14127 .....		37	1423 .....	29000 lbs.	8
14052 .....		27	14130 .....		28	1424 .....		18
14057 .....		27	14131 .....		6	1425 .....	32000 lbs.	32
1406 .....		12	14132 .....		27	1426 .....	32000 lbs.	32
14069 .....		35	14133 .....		6	1427 .....	23000 lbs.	25
14072 .....		36	1415 .....	21000 lbs.	23	14277 .....		37



**Navistar Axle Model Index (continued)**

Model	Capacity	Line No.	Model	Capacity	Line No.	Model	Capacity	Line No.
1428	22000 lbs.	28	14GEL		36	RA167	23000 lbs.	32
14282		27	14GRA		35	RA168	22000 lbs.	32
1429	28000 lbs.	21	14GRB		36	RA17	5000 lbs.	7
1429	28000 lbs.	21	14GRC		36	RA170	23000 lbs.	32
14298		29	14GRD		36	RA171	23000 lbs.	32
14308		36	14GRE		36	RA172	23000 lbs.	32
14309		27	14GRG		37	RA173	23000 lbs.	32
14311		36	14GRH		36	RA174	23000 lbs.	32
14315		35	14GRP		36	RA174	24000 lbs.	32
1433		3	14GRR		36	RA175	29000 lbs.	8
1435	22000 lbs.	35	14GRS		36	RA176	29000 lbs.	8
14350		36	R1070	4500 lbs.	1	RA178	29000 lbs.	28
14350		36	R1165	6000 lbs.	1	RA178	30000 lbs.	37
14357		36	R1170	7000 lbs.	4	RA18	3500 lbs.	6
1436	18500 lbs.	11	RA1	2500 lbs.	6	RA180	22000 lbs.	5
14369		29	RA10	4500 lbs.	1	RA180	29000 lbs.	40
1438	18500 lbs.	19	RA11	4500 lbs.	1	RA181	22000 lbs.	5
14389		36	RA118	18500 lbs.	23	RA184	13500 lbs.	16
14399		36	RA119	22000 lbs.	7	RA184	15000 lbs.	31
1443	34000 lbs.	17	RA12	2300 lbs.	5	RA186	19000 lbs.	23
14437		36	RA120	12000 lbs.	9	RA187	15000 lbs.	16
1444	34000 lbs.	17	RA125	15000 lbs.	14	RA189	17000 lbs.	21
14465		36	RA126	13500 lbs.	16	RA19	3500 lbs.	6
14472		36	RA127	13500 lbs.	16	RA190	24000 lbs.	32
14474		36	RA127	15000 lbs.	31	RA191	24000 lbs.	32
14475		35	RA128	13500 lbs.	16	RA192	22000 lbs.	24
14476		36	RA128	15000 lbs.	31	RA192	22000 lbs.	24
14493		35	RA129		2	RA193	23000 lbs.	7
14494		36	RA13	2300 lbs.	5	RA194	26000 lbs.	7
14496		36	RA130	17500 lbs.	2	RA196	23000 lbs.	25
14498		35	RA130	15000 lbs.	14	RA197	23000 lbs.	25
1450	23000 lbs.	32	RA131	19000 lbs.	3	RA199	17500 lbs.	21
1450	23000 lbs.	32	RA131	15000 lbs.	14	RA2	2300 lbs.	5
1451	36000 lbs.	34	RA132	13000 lbs.	2	RA20	7000 lbs.	4
1452		10	RA132	22000 lbs.	4	RA21	2300 lbs.	5
1453		10	RA132	13000 lbs.	5	RA23	3500 lbs.	6
1454	28000 lbs.	21	RA132	15000 lbs.	14	RA236	16000 lbs.	6
1454	28000 lbs.	21	RA133	13000 lbs.	2	RA24	3500 lbs.	6
1455	18000 lbs.	23	RA135	16000 lbs.	21	RA240	17000 lbs.	3
1455	18000 lbs.	23	RA136	16000 lbs.	21	RA241		35
1456	22000 lbs.	1	RA138	16000 lbs.	21	RA243	18500 lbs.	11
1457		4	RA14	2300 lbs.	5	RA245	21000 lbs.	23
1458	18500 lbs.	23	RA140	18000 lbs.	3	RA245	21000 lbs.	23
1459	22000 lbs.	1	RA143	16000 lbs.	21	RA246	18500 lbs.	2
1459	22000 lbs.	1	RA145	18500 lbs.	23	RA25	13500 lbs.	5
1459	22000 lbs.	1	RA146	18500 lbs.	23	RA250	21000 lbs.	30
1459	22000 lbs.	1	RA147	18500 lbs.	23	RA251	22000 lbs.	24
1486	18500 lbs.	19	RA149	17000 lbs.	21	RA252	22000 lbs.	24
1492		6	RA15	6000 lbs.	3	RA252	23000 lbs.	32
1493	18500 lbs.	19	RA150	21000 lbs.	1	RA255	23000 lbs.	25
1497	23000 lbs.	25	RA151	23000 lbs.	8	RA256	23000 lbs.	24
14ADA		34	RA151	23000 lbs.	8	RA256	22000 lbs.	32
14ADB		35	RA152	23000 lbs.	8	RA257	23000 lbs.	24
14ADC		35	RA152	23000 lbs.	8	RA26	13500 lbs.	5
14ADD		35	RA155	23000 lbs.	25	RA26	23500 lbs.	27
14ADH		35	RA155	23000 lbs.	25	RA262	18500 lbs.	6
14ARB		36	RA155	23000 lbs.	25	RA262	18500 lbs.	19
14ARC		37	RA156	23000 lbs.	25	RA264	22000 lbs.	32
14ARD		37	RA156	23000 lbs.	25	RA265	22000 lbs.	35
14ARE		37	RA157	23000 lbs.	25	RA266	22000 lbs.	32
14ARG		36	RA157	23000 lbs.	25	RA267	22000 lbs.	32
14CDA		34	RA158	23000 lbs.	25	RA268	23000 lbs.	32
14CDB		36	RA158	23000 lbs.	25	RA27		14
14EEA		38	RA158	23000 lbs.	25	RA270	23000 lbs.	32
14GDA		35	RA16	5000 lbs.	7	RA271	23000 lbs.	32
14GEA		36	RA160	18000 lbs.	19	RA272	23000 lbs.	32
14GEB		36	RA161	18500 lbs.	20	RA273	23000 lbs.	32
14GEC		36	RA162	18500 lbs.	19	RA274	24000 lbs.	8
14GED		36	RA164	22000 lbs.	32	RA274	23000 lbs.	32
14GEH		36	RA165	21000 lbs.	27	RA274	24000 lbs.	40
14GEJ		36	RA166	22000 lbs.	32	RA275	24000 lbs.	8
14GEK		36	RA167	22000 lbs.	32	RA275	29000 lbs.	40

For in-text symbols, see page 6.

# Navistar Axle Model Index (continued)

Model	Capacity	Line No.	Model	Capacity	Line No.	Model	Capacity	Line No.
RA276	24000 lbs.	8	RA333	38000 lbs.	32	RA391	38000 lbs.	27
RA276	29000 lbs.	40	RA334	38000 lbs.	32	RA391	38000 lbs.	27
RA277	29000 lbs.	28	RA335	44000 lbs.	32	RA392	38000 lbs.	27
RA278		30	RA336	44000 lbs.	32	RA392	38000 lbs.	27
RA279	36000 lbs.	8	RA337	44000 lbs.	32	RA393	38000 lbs.	27
RA28	3500 lbs.	6	RA338	44000 lbs.	32	RA393	38000 lbs.	27
RA282	26000 lbs.	7	RA339	44000 lbs.	32	RA395	44000 lbs.	36
RA286	18500 lbs.	23	RA34	19000 lbs.	3	RA396	34000 lbs.	18
RA29	13500 lbs.	7	RA340	38000 lbs.	32	RA397	38000 lbs.	32
RA29	13500 lbs.	31	RA340	36000 lbs.	38	RA399	44000 lbs.	32
RA290	24000 lbs.	21	RA341	30000 lbs.	16	RA399	46000 lbs.	32
RA290	23000 lbs.	32	RA342	40000 lbs.	7	RA4	2300 lbs.	5
RA291	22000 lbs.	34	RA342	40000 lbs.	7	RA40	16000 lbs.	6
RA292	23000 lbs.	21	RA343	44000 lbs.	7	RA408	34000 lbs.	17
RA292	22000 lbs.	24	RA344	38000 lbs.	32	RA408	34000 lbs.	17
RA292	22000 lbs.	24	RA345	38000 lbs.	20	RA41	16000 lbs.	12
RA293	23000 lbs.	7	RA346	34000 lbs.	18	RA41	18500 lbs.	19
RA294	35000 lbs.	8	RA347	36000 lbs.	21	RA42	17500 lbs.	16
RA299		9	RA348	38000 lbs.	32	RA426		22
RA3	2500 lbs.	6	RA349	34000 lbs.	18	RA429	34000 lbs.	15
RA30	13500 lbs.	1	RA35	15000 lbs.	12	RA43	18500 lbs.	6
RA30	15000 lbs.	10	RA35	16000 lbs.	40	RA430	58000 lbs.	5
RA300	60000 lbs.	8	RA350	38000 lbs.	32	RA430	34000 lbs.	27
RA301	22000 lbs.	28	RA350	50000 lbs.	32	RA431	23000 lbs.	32
RA302	34000 lbs.	17	RA351	34000 lbs.	13	RA431	23000 lbs.	32
RA303	34000 lbs.	17	RA352	48000 lbs.	4	RA432	23000 lbs.	32
RA304	34000 lbs.	17	RA352	48000 lbs.	4	RA432	23000 lbs.	32
RA305	28000 lbs.	21	RA353	44000 lbs.	7	RA433	38000 lbs.	32
RA306	34000 lbs.	17	RA353	44000 lbs.	7	RA434	38000 lbs.	32
RA306	34000 lbs.	17	RA354	44000 lbs.	4	RA437	34000 lbs.	15
RA306	34000 lbs.	17	RA354	46000 lbs.	20	RA44	18500 lbs.	6
RA307	30000 lbs.	21	RA355	38000 lbs.	14	RA446	44000 lbs.	37
RA308	38000 lbs.	7	RA356	44000 lbs.	36	RA448	44000 lbs.	37
RA308	38000 lbs.	7	RA357	44000 lbs.	36	RA449	44000 lbs.	37
RA309	38000 lbs.	7	RA358	44000 lbs.	36	RA45	18500 lbs.	23
RA309	38000 lbs.	7	RA359	46000 lbs.	32	RA451	38000 lbs.	27
RA31	17500 lbs.	2	RA359	48000 lbs.	32	RA451	38000 lbs.	27
RA31	15000 lbs.	10	RA36	17000 lbs.	19	RA455	44000 lbs.	14
RA310	34000 lbs.	17	RA36	17000 lbs.	19	RA459	50000 lbs.	32
RA311	34000 lbs.	17	RA360	34000 lbs.	17	RA46	18500 lbs.	15
RA312	34000 lbs.	17	RA360	34000 lbs.	17	RA460		36
RA312	34000 lbs.	17	RA361	38000 lbs.	27	RA461	55000 lbs.	28
RA313	34000 lbs.	17	RA361	38000 lbs.	27	RA461	58000 lbs.	41
RA314	34000 lbs.	17	RA362	44000 lbs.	36	RA463	44000 lbs.	7
RA315	34000 lbs.	18	RA363	38000 lbs.	32	RA463	44000 lbs.	7
RA315	34000 lbs.	18	RA364	55000 lbs.	8	RA463	48000 lbs.	27
RA316	34000 lbs.	18	RA365	55000 lbs.	8	RA464	40000 lbs.	7
RA317	34000 lbs.	11	RA369	55000 lbs.	8	RA464	40000 lbs.	7
RA318	38000 lbs.	6	RA37	17000 lbs.	19	RA465	44000 lbs.	27
RA318	34000 lbs.	18	RA370	60000 lbs.	8	RA467	44000 lbs.	37
RA318	34000 lbs.	18	RA371	60000 lbs.	8	RA468	44000 lbs.	7
RA319	38000 lbs.	6	RA372	60000 lbs.	8	RA469	44000 lbs.	37
RA319	34000 lbs.	18	RA373	60000 lbs.	8	RA47	22000 lbs.	14
RA32	19000 lbs.	3	RA373	60000 lbs.	8	RA470	34000 lbs.	33
RA32	15000 lbs.	10	RA374	60000 lbs.	8	RA471	58000 lbs.	17
RA320	36000 lbs.	34	RA375	50000 lbs.	38	RA472	38000 lbs.	14
RA321	36000 lbs.	34	RA375	50000 lbs.	38	RA472	40000 lbs.	21
RA322	36000 lbs.	34	RA377	60000 lbs.	8	RA474	44000 lbs.	14
RA323	38000 lbs.	27	RA378	60000 lbs.	8	RA474	46000 lbs.	32
RA324	38000 lbs.	27	RA38	15000 lbs.	12	RA475	34000 lbs.	6
RA325	38000 lbs.	27	RA382	60000 lbs.	8	RA476	38000 lbs.	14
RA326	44000 lbs.	36	RA382	65000 lbs.	40	RA48	23000 lbs.	15
RA327	44000 lbs.	36	RA383	60000 lbs.	8	RA480		17
RA327F	58000 lbs.	39	RA383	60000 lbs.	8	RA481	40000 lbs.	3
RA327R	58000 lbs.	39	RA386	34000 lbs.	13	RA482		15
RA328	34000 lbs.	18	RA387	38000 lbs.	15	RA483	40000 lbs.	7
RA329	38000 lbs.	32	RA388	34000 lbs.	18	RA484		17
RA33	22000 lbs.	4	RA388	34000 lbs.	35	RA485		17
RA33	15000 lbs.	11	RA389	44000 lbs.	32	RA486	55000 lbs.	5
RA330	38000 lbs.	32	RA39	17000 lbs.	16	RA486	58000 lbs.	5
RA331	38000 lbs.	28	RA390	38000 lbs.	27	RA487	34000 lbs.	2
RA332	38000 lbs.	32	RA390	38000 lbs.	39	RA488	34000 lbs.	2

**A  
P  
P  
L  
I  
C  
A  
T  
I  
O  
N  
S**

**T  
R  
A  
I  
L  
E  
R  
T  
A  
G  
&  
P  
U  
S  
H  
E  
R  
A  
X  
L  
E  
S**

**F  
R  
O  
N  
T  
A  
X  
L  
E  
S**

**D  
R  
I  
V  
E  
A  
X  
L  
E  
S**

**P  
I  
N  
I  
O  
N  
S  
E  
A  
L  
S**

**C  
O  
N  
M  
E  
T®**

**L  
I  
G  
H  
T  
T  
R  
U  
C  
K**

## Navistar Axle Model Index (continued)

Model	Capacity	Line No.	Model	Capacity	Line No.	Model	Capacity	Line No.
RA490	38000 lbs.	7	RA704	34000 lbs.	17	RAADD		6
RA491	38000 lbs.	7	RA704	34000 lbs.	17	RAADE		31
RA491	38000 lbs.	7	RA705	38000 lbs.	27	RAADG	800 lbs.	6
RA492	38000 lbs.	1	RA705	38000 lbs.	27	RAADH	800 lbs.	6
RA493	34000 lbs.	2	RA706	34000 lbs.	18	RAADN	500 lbs.	31
RA493	34000 lbs.	2	RA706	42000 lbs.	42	RAADP	500 lbs.	31
RA493	38000 lbs.	35	RA707	44000 lbs.	32	RAAED		6
RA494	38000 lbs.	7	RA71	23000 lbs.	32	RAAEG		36
RA494	38000 lbs.	7	RA72	23000 lbs.	32	RAARB		36
RA495	50000 lbs.	3	RA72	23000 lbs.	32	RAARC		39
RA496	38000 lbs.	7	RA727	15000 lbs.	16	RAARD		39
RA496	38000 lbs.	7	RA727	28000 lbs.	31	RAARE		39
RA497	38000 lbs.	3	RA728	15000 lbs.	16	RAARH		6
RA497	38000 lbs.	3	RA728	28000 lbs.	31	RAARJ		36
RA498	34000 lbs.	2	RA73	23000 lbs.	32	RACDB		36
RA498	34000 lbs.	2	RA73	23000 lbs.	32	RACEA		36
RA499		36	RA74	23000 lbs.	32	RACEB		36
RA5	3200 lbs.	18	RA74	23000 lbs.	32	RAEEB		36
RA50	22000 lbs.	1	RA75	23000 lbs.	25	RAEEC		17
RA50	22000 lbs.	1	RA76	23000 lbs.	32	RAERA		36
RA500	65000 lbs.	5	RA76	23000 lbs.	32	RAERB		39
RA502		29	RA77	23000 lbs.	7	RAGDA		6
RA51	23000 lbs.	15	RA78	16000 lbs.	20	RAGEB		36
RA51	2500 lbs.	19	RA79		8	RAGED		36
RA52	23000 lbs.	15	RA80	23000 lbs.	25	RAGED		36
RA52	2500 lbs.	19	RA81	23000 lbs.	25	RAGEE		36
RA53	3700 lbs.	8	RA83	3700 lbs.	8	RAGEH		36
RA54	3700 lbs.	8	RA84	3700 lbs.	8	RAGEL		32
RA55	23000 lbs.	25	RA87	18500 lbs.	23	RAGEM		36
RA56	18500 lbs.	15	RA87	18500 lbs.	23	RAGRA		6
RA57	23000 lbs.	14	RA88	23000 lbs.	7	RAGRB		32
RA58	22000 lbs.	6	RA88	23000 lbs.	7	RAGRC		32
RA58	18500 lbs.	19	RA89	17500 lbs.	3	RAGRD		36
RA59	22000 lbs.	25	RA89	17500 lbs.	17	RAGRE		36
RA6	2000 lbs.	18	RA9	3500 lbs.	6	RAGR		39
RA60	18500 lbs.	6	RA90	22000 lbs.	15	RAGRH		36
RA63	7000 lbs.	9	RA90	23000 lbs.	32	RAGRJ		39
RA63	15000 lbs.	13	RA90	23000 lbs.	32	RAGRN		32
RA64	22000 lbs.	25	RA91	26000 lbs.	7	RAGRP		36
RA65	22000 lbs.	27	RA92	29000 lbs.	28	RAGR		36
RA66	22000 lbs.	32	RA92	30000 lbs.	37	RAGR		36
RA67	24000 lbs.	32	RA95	22000 lbs.	7	RAGR		6
RA69	23500 lbs.	28	RA96	18500 lbs.	13	RAGRY		32
RA70	23000 lbs.	32	RA97	23000 lbs.	7			
RA701	34000 lbs.	18	RA98	20000 lbs.	13			
RA702	38000 lbs.	32	RA99	20000 lbs.	17			
RA702	38000 lbs.	32	RAACA		6			
RA703	34000 lbs.	18	RAADB		6			
RA703	38000 lbs.	32	RAADC		6			

Mfr Line Number	Scotseal® PlusXL	Scotseal® Classic	Scotseal® Longlife	Inner (Cone/Cup)	Outer (Cone/Cup)	Grease Seal Location	Grease Seal Number
--------------------	---------------------	----------------------	-----------------------	---------------------	---------------------	-------------------------	-----------------------

### Navistar

1				BR28584/ BR28521	BR25584/ BR25521	Inner - Single Whl. ....	26921
						Inner - Dual Whls. ....	33073
2		31307		BR3984/ BR3920	BR462/ 453-X		
3				BR395/ 394-A	BR377/ BR374	Inner .....	33136

For in-text symbols, see page 6.

Mfr Line Number	Scotseal® PlusXL	Scotseal® Classic	Scotseal® Longlife	Inner (Cone/Cup)	Outer (Cone/Cup)	Grease Seal Location	Number
<b>Navistar (continued)</b>							
8 Bolt Whls. ....				BR28995/ BR28920	LM104949/ JLM104910	Inner .....	33073
<b>4</b> .....				BR3982/ BR3920	BR377/ BR374	Inner .....	33136
<b>5</b> Exc. Cast Whls. ....				BR3984/ BR3920	BR29585/ BR29520	Inner .....	33136
Cast Whls. ....	38776	38780		BR47686/ BR47620 ▲SET411	BR39590/ BR39520 ▲SET408	Inner .....	38774
<b>6</b> .....	38776	38780		BR47686/ BR47620 ▲SET411	BR39590/ BR39520 ▲SET408	Inner - Seal Kit .....	1308
						Inner - Seal w/o Sleeve w/.500" Width .....	38774
						Inner - Seal w/o Sleeve w/.750" Width .....	38777
<b>7</b> 2.813" Inner Brg. I.D. ....	34994	35000		BR33281/ BR33462	BR39585/ BR39520	Inner .....	35029
2.875" Inner Brg. I.D. ....	34994	35000		BR33287/ BR33462	BR39585/ BR39520	Inner .....	35029
<b>8</b> .....				BR782/ BR772			
<b>9</b> .....		43860		BR598/ 592-A	BR575/ BR572	Inner .....	43820
<b>10</b> .....				BR3984/ BR3920	BR29585/ BR29520	Inner .....	33136
<b>11</b> .....	34384	34387		BR33281/ BR33462	BR39585/ BR39520	Inner .....	35012
<b>12</b> .....		38709		BR42688/ BR42620	BR39585/ BR39520	Inner .....	38703
<b>13</b> 3.000" Inner Cone I.D. ....	38776	38780		BR47678/ BR47620	BR39585/ BR39520	Inner - Seal w/o Sleeve .....	38774
Inner Brg. Shaft .....						Seal Kit .....	1308
3.250" Inner Cone I.D. ....	38776	38780		BR47686/ BR47620 ▲SET411	BR39590/ BR39520 ▲SET408	Inner - Seal Kit .....	1308
						Inner - Seal Only .....	38774
<b>14</b> 4.500" Shaft .....	45157	45160		594-A/ 592-A ▲SET403	BR580/ BR572 ▲SET401	Inner .....	45150
4.766" Shaft .....	47692	47697 or 47698 <sup>5</sup>	47693	594-A/ 592-A ▲SET403	BR580/ BR572 ▲SET401	Inner - Seal Kit .....	1211
						Outer .....	31378

**APPLICATIONS**

**TRAILER, TAG & PUSH AXLES**

**FRONT AXLES**

**DRIVE AXLES**

**PINION SEALS**

**CONMET®**

**LIGHT TRUCK**

Mfr Line Number	Scotseal® PlusXL	Scotseal® Classic	Scotseal® Longlife	Inner (Cone/Cup)	Outer (Cone/Cup)	Grease Seal Location	Number
<b>Navistar (continued)</b>							
15	45157	45160		594-A/ 592-A ▲SET403	BR580/ BR572 ▲SET401	Inner	45150
16	38776	38780		BR47678/ BR47620	BR39585/ BR39520	Inner	38777
17		48884		BR760/ BR752	BR749/ BR742		
18				3382-T/ BR3320		Inner - 1424	15649
						Inner - Exc. 1424	15677
						Outer - 1424	20554
19				LM48548/ LM48510 ▲BR5	LM48548/ LM48510 ▲BR5	Inner	13671
						Outer	16062
20		43860		594-A/ 592-A ▲SET403	BR580/ BR572 ▲SET401		
4.375" Shaft							
4.767" Shaft	47692	47697 or 47698 <sup>5</sup>	47693	594-A/ 592-A ▲SET403	BR580/ BR572 ▲SET401		
21	45157	45160		594-A/ 592-A ▲SET403	BR580/ BR572 ▲SET401		
4.500" Shaft							
4.766" Shaft	47692	47697 or 47698 <sup>5</sup>	47693	594-A/ 592-A ▲SET403	BR580/ BR572 ▲SET401		
4.824" Shaft				594-A/ 592-A ▲SET403	BR580/ BR572 ▲SET401		
22	46300	46305	46308	HM218248/ HM218210 ▲SET414	HM212049/ HM212011 ▲SET413		
23	34994	35000		BR33287/ BR33462	BR39520/ BR39585		
24	38776	38780		BR47678/ BR47620	BR39520/ BR39585		
25				BR594/ BR592	BR580/ BR572 ▲SET401		
26	34994	35000		BR33281/ BR33462	BR39520/ BR39585		

Mfr Line Number	Scotseal® PlusXL	Scotseal® Classic	Scotseal® Longlife	Inner (Cone/Cup)	Outer (Cone/Cup)	Grease Seal Location	Number
<b>Navistar (continued)</b>							
27 .....	47692	47697 or 47698 <sup>5</sup>	47693	594-A/ 592-A ▲SET403	BR580/ BR572 ▲SET401		
28 .....	38776	38780		BR47678/ BR47620	BR39520/ BR39585		
29 .....		48884		BR760/ BR752	BR742/ BR749		
30 5.381" Seal O.D. ....		38747		BR47686/ BR47620 ▲SET411	BR39590/ BR39520 ▲SET408		
5.696" Seal O.D. ....	38776	38780		BR47686/ BR47620 ▲SET411	BR39590/ BR39520 ▲SET408		
31 Thru 8/81 .....	34994	35000		BR33281/ BR33462	BR39585/ BR39520	Inner .....	35029
From 9/81 .....				BR33287/ BR33462	BR39585/ BR39520	Inner .....	35029
32 .....	45157	45160		594-A/ 592-A ▲SET403	BR580/ BR572 ▲SET401		
33 .....	47692	47697 or 47698 <sup>5</sup>	47693	BR760/ BR752	BR749/ BR742		
34 .....	34384	34387		BR33287/ BR33462	BR3982/ BR3920		
35 .....	38776	38780		BR47686/ BR47620 ▲SET411	BR39590/ BR39520 ▲SET408		
36 .....	47692	47697	47693	594-A/ 592-A ▲SET403	BR580/ BR572 ▲SET401		
37 .....		55177		BR782/ BR772	BR749/ BR742		
38 .....				598-A/ 592-A ▲SET404	BR580/ BR572 ▲SET401		
39 .....		55177		BR782/ BR772	BR749/ BR742		
40 .....		48884		BR760/ BR752	BR749/ BR742		

**A  
P  
P  
L  
I  
C  
A  
T  
I  
O  
N  
S**

**T  
R  
A  
I  
L  
E  
R  
,  
T  
A  
G  
&  
P  
U  
S  
H  
E  
R  
A  
X  
L  
E  
S**

**F  
R  
O  
N  
T  
A  
X  
L  
E  
S**

**D  
R  
I  
V  
E  
A  
X  
L  
E  
S**

**P  
I  
N  
I  
O  
N  
S  
E  
A  
L  
S**

**C  
O  
N  
M  
E  
T®**

**L  
I  
G  
H  
T  
T  
R  
U  
C  
K**

Mfr Line Number	Scotseal® PlusXL	Scotseal® Classic	Scotseal® Longlife	Inner (Cone/Cup)	Outer (Cone/Cup)	Location	Grease Seal Number
--------------------	---------------------	----------------------	-----------------------	---------------------	---------------------	----------	-----------------------

**Navistar (continued)**

<b>41</b> Disc Whls. ....		43860		BR598/ 592-A	BR575/ BR572		
Cast Whls. ....	38776	38780		BR598/ 592-A	BR575/ BR572		
<b>42</b> .....	47692	47697	47693	BR582/ BR572 ▲SET402	BR42687/ BR42620		

**Navistar School Bus Axle Model Index**

Model	Line No.	Model	Line No.	Model	Line No.	Model	Line No.
RA146 .....	1	RA187 .....	2	RA286 .....	1	RA42 .....	2
RA149 .....	1	RA189 .....	1	RA29 .....	2	RA43 .....	2
RA184 .....	1	RA199 .....	1	RA30 .....	2	RA44 .....	2
RA186 .....	1	RA25 .....	1	RA39 .....	1		

Mfr Line Number	Scotseal® PlusXL	Scotseal® Classic	Scotseal® Longlife	Inner (Cone/Cup)	Outer (Cone/Cup)	Location	Grease Seal Number
--------------------	---------------------	----------------------	-----------------------	---------------------	---------------------	----------	-----------------------

**Navistar School Bus**

<b>1</b> .....	38776	38780		BR47686/ BR47620 ▲SET411	BR39590/ BR39520 ▲SET408		
<b>2</b> .....	34994	35000		BR33281/ BR33462	BR39585/ BR39520		

**Navistar Truck Axle Model Index**

Model	Line No.	Model	Line No.	Model	Line No.	Model	Line No.
LFE700 .....	1	LFE900 .....	1				

Mfr Line Number	Scotseal® PlusXL	Scotseal® Classic	Scotseal® Longlife	Inner (Cone/Cup)	Outer (Cone/Cup)	Location	Grease Seal Number
--------------------	---------------------	----------------------	-----------------------	---------------------	---------------------	----------	-----------------------

**Navistar Truck**

<b>1</b> .....							Inner ..... 31515
-------------------	--	--	--	--	--	--	-------------------

**Nissan Axle Model Index**

Model	Line No.	Model	Line No.	Model	Line No.	Model	Line No.
CPB12 .....	1	UD3000/CPB14 .....	1	UD550T/CPC14-T .....	1		
CPC12 .....	1	UD3300/CPC14 .....	1				

Mfr Line Number	Scotseal® PlusXL	Scotseal® Classic	Scotseal® Longlife	Inner (Cone/Cup)	Outer (Cone/Cup)	Location	Grease Seal Number
--------------------	---------------------	----------------------	-----------------------	---------------------	---------------------	----------	-----------------------

**Nissan**

<b>1</b> .....							Inner ..... 60622
-------------------	--	--	--	--	--	--	-------------------

# Oshkosh Axle Model Index

Model	Line No.	Model	Line No.	Model	Line No.	Model	Line No.
18-34	1	W1600	5	W712	7	WA1600	4
18-38	3	W1602	6	W825-6X6	7	WA906-6X6	4
F2034	1	W609	5	W825-6X6HD	3		
F2044	2	W703	5	W826-6X6	7		
F2050	1	W705	6	W826-6X6HD	3		
M18-34	1	W709	5	W827-6X6HD	3		
M18-38	3	W710	5	W906-6X6	8		

Mfr Line Number	Scotseal® PlusXL	Scotseal® Classic	Scotseal® Longlife	Inner (Cone/Cup)	Outer (Cone/Cup)	Grease Seal Location	Number
--------------------	---------------------	----------------------	-----------------------	---------------------	---------------------	-------------------------	--------

## Oshkosh

1			42800				
2						Outer Seal Kit	31378
						Inner Seal Kit	
						Alum. Hub	54930
3						Inner - Seal Kit w/Cast Hub & 4.766" Shaft	1211
						Inner - Alum. Hub	52445
						Inner - Seal Kit w/Cast Hub & 4.824" Shaft	54930
4						Inner Seal Kit 4.766" Shaft	1211
						Axle Shaft	24931
						Inner Seal Kit 4.824" Shaft	54930
5						Axle Shaft Exc. W703, W1600	22492
						Axle Shaft W703	24286
						Axle Shaft W1600	24931
6						Inner - W705	46285
						Inner - W1602	67540
7						Axle Shaft W712	22492
8						Axle Shaft	25065
						Inner	54972

## Peterbilt Axle Model Index

Model	Line No.	Model	Line No.	Model	Line No.	Model	Line No.
18 Series	1	38D	1	38DPE	1	38DS	1
19 Series	2	38DPC	1	38DS	1	44D	2

**APPLICATIONS**

**TRAILER, TAG & PUSHER AXLES**

**FRONT AXLES**

**DRIVE AXLES**

**PINION SEALS**

**CONMET®**

**LIGHT TRUCK**



Mfr Line Number	Scotseal® PlusXL	Scotseal® Classic	Scotseal® Longlife	Inner (Cone/Cup)	Outer (Cone/Cup)	Grease Seal Location	Number
<b>1</b> .....	47692	47697	47693	BR598/ 592-A	BR580/ BR572 ▲SET401		
<b>2</b> .....	47692	47697	47693	BR594/ 592-A	BR575/ BR572		

**Peterbilt Truck Axle Model Index**

Model	Line No.	Model	Line No.	Model	Line No.	Model	Line No.
120 .....	1	351 .....	1	370 .....	4	390 .....	1
260 .....	2	355DT .....	2	371 .....	3		
280 .....	3	360 .....	4	380 .....	4		
281 .....	3	365DT .....	2	381 .....	4		

Mfr Line Number	Scotseal® PlusXL	Scotseal® Classic	Scotseal® Longlife	Inner (Cone/Cup)	Outer (Cone/Cup)	Grease Seal Location	Number
<b>1</b> .....						Inner - 351 .....	47394
						Inner - 390 .....	67533
<b>2</b> .....						Axle Shaft - 260 .....	22492
						Axle Shaft 355DT, 365DT .....	24931
<b>3</b> .....						Inner Seal Kit 4.766" Shaft .....	1211
						Outer Seal Kit .....	31378
						Inner Seal Kit 4.824" Shaft .....	54930
<b>4</b> .....						Inner Seal Kit 4.766" Shaft .....	1212
						Inner Seal Kit 4.824" Shaft .....	54935

**Rockwell - See ArvinMeritor**

**SISU Axle Model Index**

Model	Capacity	Line No.	Model	Capacity	Line No.	Model	Capacity	Line No.
FRDP-11-S (8/95 Thru 9/02) .....	22000 lbs. ....	2	FRFP-13-S (Thru Ser. No. 20576) .....	26000 lbs. ....	2	FRP-16-S (Thru Ser. No. 20576) .....	32000 lbs. ....	2
FRDP-13-S .....	26000 lbs. ....	1	FRMP-11-S (8/95 Thru 9/02) .....	22000 lbs. ....	2	SRDP-30-S (8/95 Thru 9/02) .....	60000 lbs. ....	2
FRDP-16-S .....	32000 lbs. ....	1	FRMP-13-S .....	26000 lbs. ....	1			
FRFP-11-S (8/95 Thru 9/02) .....	22000 lbs. ....	2	FRMP-16-S .....	32000 lbs. ....	1			

Mfr Line Number	Scotseal <sup>®</sup> PlusXL	Scotseal <sup>®</sup> Classic	Scotseal <sup>®</sup> Longlife	Inner (Cone/Cup)	Outer (Cone/Cup)	Grease Seal Location	Grease Seal Number
<b>SISU</b>							
<b>1</b> Thru Ser. No. 53334 .....	47692	47697	47693				
<b>2</b> .....		534320					

**Spicer Axle Model Index**

Model	Capacity	Line No.	Model	Capacity	Line No.	Model	Capacity	Line No.
185T	19000 lbs.	11	G185S	18500 lbs.	3	M190T	19000 lbs.	3
23	2300 lbs.	5	G185T	18500 lbs.	3	M200S	19000 lbs.	14
27	2300 lbs.	5	G190S	19000 lbs.	3	M210T	21000 lbs.	11
30	2500 lbs.	6	G340S	34000 lbs.	11	M220S	22000 lbs.	4
44	3500 lbs.	6	G380S	38000 lbs.	12	M220T	22000 lbs.	4
60	5000 lbs.	7	G400S	40000 lbs.	12	M230T	23000 lbs.	13
60-2	37000 lbs.	8	J175S	17500 lbs.	10	M460S	46000 lbs.	12
70	7000 lbs.	9	J190S	19000 lbs.	11	N175	17500 lbs.	11
70HD	7000 lbs.	9	J210S	21000 lbs.	11	N190	19000 lbs.	11
D135S	13500 lbs.	1	J220S	22000 lbs.	12	N340	34000 lbs.	11
F155S	15500 lbs.	14	J340S	34000 lbs.	11	S135S	13500 lbs.	1
F170S	17000 lbs.	10	J400S	40000 lbs.	13	S150S	15000 lbs.	1
G155T	15500 lbs.	14	J460S	46000 lbs.	11	W230S	23000 lbs.	12
G175S	17500 lbs.	2	M185T	18500 lbs.	3	W460S	46000 lbs.	11
G175T	17500 lbs.	2	M190S	19000 lbs.	3	WC190S	19000 lbs.	14

Mfr Line Number	Scotseal <sup>®</sup> PlusXL	Scotseal <sup>®</sup> Classic	Scotseal <sup>®</sup> Longlife	Inner (Cone/Cup)	Outer (Cone/Cup)	Grease Seal Location	Grease Seal Number
<b>Spicer</b>							
<b>1</b> Navistar - 2.813" Inner Cone I.D. ....	34994	35000		BR33281/ BR33462	BR39585/ BR39520	Inner .....	35012
Navistar - 2.875" Inner Cone I.D. ....	34994	35000		BR33287/ BR33462	BR39585/ BR39520	Inner .....	35012
<b>2</b> Ford .....		39425		495-AX/ BR493	BR39590/ BR39520 ▲SET408	Inner - Seal Kit .....	1322
GMC - 3.875" Shaft .....	38776	38780		495-AX/ BR493	BR39590/ BR39520 ▲SET408	Outer Seal Kit .....	25160
GMC - 3.938" Shaft .....		39420		495-AX/ BR493	BR39590/ BR39520 ▲SET408	Inner - Seal .....	39423
Navistar .....	38776	38780		BR47678/ BR47620	BR39585/ BR39520	Inner .....	38777
<b>3</b> Ford .....	38776	38780		BR47686/ BR47620 ▲SET411	BR39590/ BR39520 ▲SET408	Inner - Seal Kit .....	1308
GMC - 5.506" Seal O.D. ...		38750		BR47686/ BR47620 ▲SET411	BR39590/ BR39520 ▲SET408	Inner - Seal w/o Sleeve .....	38777
GMC - 5.696" Seal O.D. ...	38776	38780		BR47686/ BR47620 ▲SET411	BR39590/ BR39520 ▲SET408		
Navistar .....	38776	38780		BR47686/ BR47620 ▲SET411	BR39590/ BR39520 ▲SET408	Inner .....	1308

Mfr Line Number	Scotseal® PlusXL	Scotseal® Classic	Scotseal® Longlife	Inner (Cone/Cup)	Outer (Cone/Cup)	Grease Seal Location	Number
<b>Spicer (continued)</b>							
<b>4</b> Ford .....	47692	47697 or 47698 <sup>5</sup>	47693	594-A/ 592-A ▲SET403	BR580/ BR572 ▲SET401		
GMC - 6.006" Seal O.D. ...		47690		594-A/ 592-A ▲SET403	BR580/ BR572 ▲SET401		
GMC - 6.259" Seal O.D. ...	48002	48000		594-A/ 592-A ▲SET403	BR580/ BR572 ▲SET401		
GMC - 6.316" Seal O.D. ...	47692	47697 or 47698 <sup>5</sup>	47693	594-A/ 592-A ▲SET403	BR580/ BR572 ▲SET401		
Navistar .....	47692	47697 or 47698 <sup>5</sup>	47693	594-A/ 592-A ▲SET403	BR580/ BR572 ▲SET401		
<b>5</b> Navistar - Exc. RA4, RA14 .				14132-T/ BR14276		Inner .....	13165
Navistar - RA4, RA14 .....				15121-T/ BR15245		Inner .....	11081
						Outer .....	12508
<b>6</b> Navistar - Exc. RA18, RA28..				3382-T/ BR3320		Inner .....	15649
Navistar - RA18, RA28 w/.766" Inner Brg. Width ...				BR10		Exc. AM80 .....	20554
						Inner .....	15141
Navistar - RA18, RA28 w/.870" Inner Brg. Width ...				BR7		Outer .....	18731
						Inner .....	15141
						Outer .....	18731
<b>7</b> Navistar .....				BR28584/ BR28521	BR25584/ BR25521	Inner - Exc. Dual Whls. ....	26921
						Inner - Dual Whls. ....	33073
<b>8</b> Navistar - RA53, RA54 .....				BR7		Inner .....	15141
Navistar - RA83, RA84 .....				BR10		Outer .....	18545
						Inner .....	15141
						Outer .....	18731
<b>9</b> GMC .....				387-A/ 382-A	LM104949/ LM104911 ▲BR38	Inner .....	28425
Navistar .....				BR28995/ BR28920	LM104949/ JLM104910	Inner .....	33073
<b>10</b> 3.000" Inner Cone I.D. ....	38776	38780		BR47678/ BR47620	BR39585/ BR39520		
3.250" Inner Cone I.D. ....		38747		BR47686/ BR47620 ▲SET411	BR39585/ BR39520		
<b>11</b> 3.000" Inner Cone I.D. ....		38750		BR47678/ BR47620	BR39585/ BR39520		

For in-text symbols, see page 6.

Mfr Line Number	Scotseal® PlusXL	Scotseal® Classic	Scotseal® Longlife	Inner (Cone/Cup)	Outer (Cone/Cup)	Grease Seal Location	Grease Seal Number
<b>Spicer (continued)</b>							
3.250" Inner Cone I.D. ....	38776	38780		BR47686/ BR47620 ▲SET411	BR39590/ BR39520 ▲SET408		
<b>12</b> .....	45157	45160		594-A/ 592-A ▲SET403	BR580/ BR572 ▲SET401		
<b>13</b> 6.259" Seal O.D. ....	48002	48000		594-A/ 592-A ▲SET403	BR580/ BR572 ▲SET401		
6.316" Seal O.D. ....	47692	47697 or 47698 <sup>5</sup>	47693	594-A/ 592-A ▲SET403	BR580/ BR572 ▲SET401		
<b>14</b> .....	34994	35000		BR33281/ BR33462	BR39585/ BR39520		

### Sterling Axle Model Index

Model	Line No.	Model	Line No.	Model	Line No.	Model	Line No.
CC20 .....	1	DDS150 .....	3	HB2001 .....	6	HDS140 .....	3
CC235 .....	1	HA1601 .....	1	HB2001D .....	6	HWS160H .....	3
DD115 .....	2	HA1701 .....	1	HB2254 .....	6	HWS235 .....	1
DD145 .....	4	HB1101 .....	5	HD110 .....	3	HWS235G .....	1
DD145H .....	4	HB1604 .....	2	HD135 .....	3	HWS235H .....	1
DD150 .....	3	HB1701 .....	1	HD145 .....	6		
DDS135 .....	2	HB1904 .....	4	HD145H .....	6		

Mfr Line Number	Scotseal® PlusXL	Scotseal® Classic	Scotseal® Longlife	Inner (Cone/Cup)	Outer (Cone/Cup)	Grease Seal Location	Grease Seal Number
<b>Sterling</b>							
<b>1</b> .....						Inner Seal Kit 4.766" Shaft .....	1212
						Inner Seal Kit 4.824" Shaft .....	54935
<b>2</b> .....						Axle Shaft .....	22446
						Inner .....	49928
<b>3</b> .....						Axle Shaft .....	22492
<b>4</b> .....						Axle Shaft .....	25043
						Inner .....	47394
<b>5</b> .....		42800					
<b>6</b> .....						Axle Shaft Exc. HB2001, HD2001D .....	26209
						Axle Shaft HB2001, HD2001D .....	26220

**APPLICATIONS**

TRAILER, TAG & PUSHER AXLES

FRONT AXLES

DRIVE AXLES

PINION SEALS

CONMET®

LIGHT TRUCK

## Superior Axle Model Index

Model	Line No.	Model	Line No.	Model	Line No.	Model	Line No.
AG3102	1	AG3302	1	SG04	1		

Mfr Line Number	Scotseal® PlusXL	Scotseal® Classic	Scotseal® Longlife	Inner (Cone/Cup)	Outer (Cone/Cup)	Location	Grease Seal Number
--------------------	---------------------	----------------------	-----------------------	---------------------	---------------------	----------	-----------------------

### Superior

①							
		42800					

## Twin Coach Axle Model Index

Model	Line No.	Model	Line No.	Model	Line No.	Model	Line No.
35G	4	41R	4	45S	4	FL40	2
35R	4	41S	4	4877W	5	FT30	3
35S	4	44GTT	5	50S	4	FT33	2
40GGT	5	44R	5	FL30	1	FT35	2
40R	5	44S	4	FL33	2	FT40	2
41G	4	44TTW	5	FL35	2	FT40DL	2

Mfr Line Number	Scotseal® PlusXL	Scotseal® Classic	Scotseal® Longlife	Inner (Cone/Cup)	Outer (Cone/Cup)	Location	Grease Seal Number
--------------------	---------------------	----------------------	-----------------------	---------------------	---------------------	----------	-----------------------

### Twin Coach

①							
1953						Inner Seal Kit 4.766" Shaft	1211
						Outer Seal Kit	31378
						Inner Seal Kit 4.824" Shaft	54930
1952		42800					
②						Inner Seal Kit 4.766" Shaft	1211
						Outer Seal Kit 8 Bolt Holes	31378
						Inner Seal Kit 4.824" Shaft	54930
③							
		42800					
④						Axle Shaft	22492
						Inner - (Felt)	633
⑤						Inner	24931

## United Diesel - See Nissan

## Volvo Axle Model Index

Model	Line No.	Model	Line No.	Model	Line No.	Model	Line No.
23121	4	F607	1	F615	2	F86	3
23421	4	F609	1	F616	2	N11	3
EV85	3	F610	1	F7	3		

Mfr Line Number	Scotseal® PlusXL	Scotseal® Classic	Scotseal® Longlife	Inner (Cone/Cup)	Outer (Cone/Cup)	Grease Seal Location	Number
<b>1</b> .....				BR33015		Inner - F609	43310
<b>2</b> .....	45157	45160		BR594/ 592-A	BR580/ BR572 ▲SET401		
<b>3</b> .....				BR683/ BR672	BR633/ BR653		
<b>4</b> .....	47692	47697 or 47698 <sup>5</sup>	47693	594-A/ 592-A ▲SET403	BR580/ BR572 ▲SET401		

### Ward LaFrance Axle Model Index

Model	Line No.	Model	Line No.	Model	Line No.	Model	Line No.
120	8	82	9	D3F	3	D650T	1
120 Tractor	4	83	9	D3G	4	DS5H	1
150	8	85	8	D3H	1	F3SH	1
400R1-44	5	D1T	2	D3SF	1	FD1	6
400RD1-44	5	D1T2	2	D3SG	4	FD2	6
500R1-44	4	D1T4	2	D3ST	2	G310S	5
500R66	7	D2	3	D3T	2	G340S	4
500RD1-44	4	D2B	3	D3T2	2	G400S	6
500RD53	7	D2BF	3	D3T4	2	G490T	7
500RD66	7	D2BG	4	D400S	6	G530T	7
56	9	D2BH	1	D490T	7	G550T	4
56H	9	D2K	3	D530T	7	G590T	4
56LD	9	D2KH	1	D550T	4	G610T	1
56QD	9	D2KT	2	D590T	4	G650T	1
58	9	D2Z	3	D5NT	2	W5N	4
59	8	D2ZF	3	D5NT4	2	W5RB	4
600R1-44	6	D2ZG	4	D5RT	2		
600R53-66	1	D2ZH	1	D5RT4	2		
700R53-66	1	D2ZT	2	D5T	2		
700RD1-44	6	D310S	5	D5T4	2		
75	9	D340S	4	D610T	1		

Mfr Line Number	Scotseal® PlusXL	Scotseal® Classic	Scotseal® Longlife	Inner (Cone/Cup)	Outer (Cone/Cup)	Grease Seal Location	Number
--------------------	---------------------	----------------------	-----------------------	---------------------	---------------------	-------------------------	--------

### Ward LaFrance

<b>1</b> .....						Inner Seal Kit 4.766" Shaft ..... 1212 Inner Seal Kit 4.824" Shaft ..... 54935	
<b>2</b> .....						Axle Shaft ..... 22492	
<b>3</b> .....						Inner Seal Kit 4.766" Shaft ..... 1212 Inner Seal Kit 4.824" Shaft ..... 54935	

**APPLICATIONS**

**TRAILER, TAG & PUSH AXLES**

**FRONT AXLES**

**DRIVE AXLES**

**PINION SEALS**

**CONMET®**

**LIGHT TRUCK**

Mfr Line Number	Scotseal® PlusXL	Scotseal® Classic	Scotseal® Longlife	Inner (Cone/Cup)	Outer (Cone/Cup)	Grease Seal Location	Number
<b>Ward LaFrance (continued)</b>							
4						Inner Seal Kit 4.766" Shaft .....	1211
						Outer Seal Kit Exc. D2ZG, D3G, D3SG .....	31378
						Inner Seal Kit 4.824" Shaft .....	54930
5						Inner Seal Kit 4.766" Shaft .....	1211
						Inner Seal Kit 4.824" Shaft .....	54930
6						Axle Shaft FD1, FD2 .....	24931
7						Inner Seal Kit Exc. Alum. Hub w/4.766" Shaft .....	1211
						Seal Kit - Alum. Hub .....	52445
						Seal Kit - Exc. Alum. Hub w/4.824" Shaft .....	54930
8		42800					
9						Outer - 2.375" Shaft .....	23685
						Outer - Seal Kit w/2.500" Shaft .....	25160
						Inner .....	39385

**White Axle Model Index**

Model	Capacity	Line No.	Model	Capacity	Line No.	Model	Capacity	Line No.
102C		24	138C	18500 lbs.	11	208C	18500 lbs.	11
105C		2	138C	18500 lbs.	11	209C		28
106C	17000 lbs.	3	140C	22000 lbs.	31	210C		28
106CE	17500 lbs.	3	143C	22000 lbs.	1	211C	23000 lbs.	5
107C		9	144C	11000 lbs.	5	212C	23000 lbs.	31
107CA		25	145C	13000 lbs.	5	213C	29000 lbs.	7
107CD		25	170C		6	214C	29000 lbs.	7
108C	18000 lbs.	11	17121		33	215C	23000 lbs.	31
108C	18500 lbs.	20	17221		33	216C	13000 lbs.	5
109C	14000 lbs.	4	18201		34	216C	13000 lbs.	5
116C	13000 lbs.	5	18221		34	220C	22000 lbs.	1
118C	17000 lbs.	3	1890A	22400 lbs.	15	221C	22000 lbs.	1
124C	21000 lbs.	1	189C	22400 lbs.	5	223C	18000 lbs.	2
124CL	21000 lbs.	1	189CA	22400 lbs.	15	223C	18500 lbs.	22
125C	22000 lbs.	31	189CD	22400 lbs.	5	225C	22000 lbs.	23
130C	22000 lbs.	1	19121		34	225C	23000 lbs.	31
132C	23000 lbs.	31	1919		35	229C	22000 lbs.	24
133C	23000 lbs.	1	19221		34	232C	23000 lbs.	31
134C	23000 lbs.	5	199C	23000 lbs.	5	233C		5
134CL	23000 lbs.	5	202C		24	235C	22400 lbs.	15
135C	23000 lbs.	31	205C		26	235C	23000 lbs.	31
136C	16000 lbs.	15	205CA		26	237C	20000 lbs.	1
136C	17000 lbs.	17	205CC		26	237C	23000 lbs.	31
136CA	17000 lbs.	17	205CD		26	238C	18500 lbs.	11
136CB	17000 lbs.	17	206C	17000 lbs.	3	239C	22400 lbs.	1
137C		1	207C		27	239C	23500 lbs.	31

For in-text symbols, see page 6.

# White Axle Model Index (continued)

Model	Capacity	Line No.	Model	Capacity	Line No.	Model	Capacity	Line No.
240C	29000 lbs.	8	339C	22000 lbs.	31	423C	34000 lbs.	11
245C		1	33C		9	424C	38000 lbs.	30
24C		6	33C6		9	425C	38000 lbs.	31
26121		34	33C6A		9	426C	38000 lbs.	34
282C		8	33C6B		9	426C	38000 lbs.	34
282CA		8	33CAB		9	427C	34000 lbs.	32
282CB		8	33CAC		9	427C	34000 lbs.	32
282CC		8	33CAL		9	428C	55000 lbs.	8
282CE		8	33CAM		9	429C	44000 lbs.	31
282CF		8	33CAR		9	430C	32000 lbs.	11
282CG		8	340C		6	431C	34000 lbs.	32
282CH		8	341C	16000 lbs.	21	431C	34000 lbs.	32
282CI		8	342C	17000 lbs.	3	432C	30000 lbs.	3
282CJ		8	343C	15000 lbs.	15	433C	38000 lbs.	34
282CK		8	344C	22400 lbs.	1	433C	38000 lbs.	34
282CL		8	344C	23000 lbs.	31	434C	32000 lbs.	3
289C		8	345C	22000 lbs.	1	436C	34000 lbs.	32
292C		8	345C	23000 lbs.	31	437C	38000 lbs.	34
293C	36000 lbs.	8	346C	13000 lbs.	10	438C	34000 lbs.	32
294C		8	347C	23000 lbs.	27	439C	38000 lbs.	11
294CA		8	349C		11	439C	34000 lbs.	34
294CB		8	34C		30	439C	38000 lbs.	34
295D		8	34CL		31	43C		13
302C		24	34D		33	440C	44000 lbs.	5
303C		29	350C		11	44C		29
304C		29	351C		12	450C	36000 lbs.	14
306C	17000 lbs.	3	352	22400 lbs.	12	451C	40000 lbs.	15
308C	18500 lbs.	11	352C		12	452C	36000 lbs.	14
309C	14000 lbs.	4	35327		36	45C		13
309C	18500 lbs.	16	382C		8	48C		10
311C	22400 lbs.	1	389	22400 lbs.	15	67C	16000 lbs.	18
311C	23000 lbs.	31	389C	22000 lbs.	31	77C		7
312C		7	389CA	22000 lbs.	31	78C		9
315C	22400 lbs.	1	389TC	23000 lbs.	31	81C		16
315C	23000 lbs.	31	389TCL	23000 lbs.	31	82C		17
316C	13000 lbs.	5	38C	21000 lbs.	24	82CA		13
317C	13500 lbs.	14	38C	21000 lbs.	24	82CB		13
317C	15000 lbs.	23	38D		34	82CC		13
318C	16000 lbs.	21	38DS (9/81 & Later)		37	82CD		13
319C	18500 lbs.	23	400C	26000 lbs.	33	82CE		13
320C	22000 lbs.	1	401C	60000 lbs.	7	82CF		13
320C	22000 lbs.	1	401C	65000 lbs.	8	82CG		13
321C	23000 lbs.	26	402C	28000 lbs.	21	82CH		13
321C	23000 lbs.	26	403C	22000 lbs.	28	82CI		13
322C	23000 lbs.	31	404C	50000 lbs.	7	82CJ		13
322CL		33	404C	36000 lbs.	8	82CK		13
323C	18500 lbs.	23	404CB	36000 lbs.	8	82CL		13
324C	29000 lbs.	5	405C	36000 lbs.	18	83C	36000 lbs.	7
324C	29000 lbs.	5	406C	36000 lbs.	11	84C		16
325C	22000 lbs.	31	406C	34000 lbs.	20	85C	36000 lbs.	7
325C	22000 lbs.	31	407C	32000 lbs.	31	87C		11
327C	22000 lbs.	31	407CA	32000 lbs.	31	87CE		11
328C	23000 lbs.	25	408C	34000 lbs.	7	87CJ		11
328C	23000 lbs.	25	409C	50000 lbs.	8	87CK		11
328CB	23000 lbs.	25	409CA	50000 lbs.	8	87CL		11
328CB	23000 lbs.	25	410CA		19	87CM		11
329C	21000 lbs.	1	411C	34000 lbs.	18	88C		8
329C	21000 lbs.	1	412C	38000 lbs.	30	88CF		8
329CE	21000 lbs.	1	412CA	38000 lbs.	30	88CG		8
329CE	21000 lbs.	1	413C	38000 lbs.	31	89C		8
330C	23000 lbs.	25	413CA	38000 lbs.	31	89CA		8
333C	20000 lbs.	1	414C	38000 lbs.	30	89CB		8
333C	22000 lbs.	31	415C	60000 lbs.	7	89CC		8
333C	22000 lbs.	31	415C	65000 lbs.	8	89CD		8
333C	22000 lbs.	31	417C	44000 lbs.	31	89CF		8
333TC	23000 lbs.	31	418C	34000 lbs.	18	89CG		8
333TCL	23000 lbs.	31	418CA	34000 lbs.	18	90C		7
335C	23000 lbs.	31	41C		10	90CE		7
335CL	23000 lbs.	31	41CL		10	91C	65000 lbs.	8
336C	17000 lbs.	3	420C	38000 lbs.	31	93C	65000 lbs.	8
337C		6	421C	44000 lbs.	31	94C	65000 lbs.	8
338C	18500 lbs.	11	422C	34000 lbs.	18	94CA	65000 lbs.	8

**APPLICATIONS**

**TRAILER, TAG & PUSHER AXLES**

**FRONT AXLES**

**DRIVE AXLES**

**PINION SEALS**

**CONMET®**

**LIGHT TRUCK**



## White Axle Model Index (continued)

Model	Capacity	Line No.	Model	Capacity	Line No.	Model	Capacity	Line No.
95C		3	D340		33	SUDDB		34
96C		8	D380		34	SUHD		40
96CA		8	D400 (9/81 & later)		34	TS135	36000 lbs.	1
96CB		8	DP480P (9/81 & later)		37	TS135L	36000 lbs.	1
96CD		8	DS440P (9/81 & later)		37	TS150	40000 lbs.	1
96CE		8	DS480P (9/81 & later)		37	U240		40
96CF		8	DT440P (9/81 & later)		38	U340		40
96CG		8	R155		37			
96CH		8	SFDD4640		36			
96CI		8	SLHD		39			
96CJ		8	SQ100		37			
96CK		8	SQHD		37			
98C		32	SQHP		37			
98CA		32	SRDD		37			
99C		32	SSHD		38			
99CA		32	STDDA		34			
99CB		32	STHD		34			

Mfr Line Number	Scotseal® PlusXL	Scotseal® Classic	Scotseal® Longlife	Inner (Cone/Cup)	Outer (Cone/Cup)	Grease Seal Location	Number
--------------------	---------------------	----------------------	-----------------------	---------------------	---------------------	-------------------------	--------

### White

<b>1</b>	47692	47697 or 47698 <sup>5</sup>	47693	598-A/ 592-A ▲SET404	BR580/ BR572 ▲SET401		
<b>2</b>		36365		BR560/ 552-A	BR39580/ BR39520	Axle Shaft	19615
						Outer	35593
						Inner	36363
<b>3</b>		39380		495-AX/ BR493	BR3984/ BR3920	Outer - 2.375" Shaft	23695
						Outer - Seal Kit w/2.500" Shaft	25160
<b>4</b>	34384	34387		BR33287/ BR33462	BR3982/ BR3920	Outer Seal Kit	23870
						Inner	34383
<b>5</b>		47699		681-A/ BR672	BR580/ BR572 ▲SET401		
<b>6</b>	47692	47697 or 47698 <sup>5</sup>	47693	598-A/ 592-A ▲SET404	BR580/ BR572 ▲SET401	Inner Seal Kit	1211
						Outer Seal Kit	
						8 Bolt Holes	31378
<b>7</b>		48884 <sup>*</sup> w/455019		BR760/ BR752	BR749/ BR742	Inner Seal Kit	54935
<b>8</b>		43860		BR598/ 592-A	BR575/ BR572	Axle Shaft	24931
						Inner	43820
<b>9</b>	40129	40136		BR575/ BR572	BR575/ BR572	Axle Shaft	21749
						Inner	41287
<b>10</b>		31307		BR3984/ BR3920	BR462/ 453-X	Inner Seal Kit	1306

**TRAILER, TAG & PUSH AXLES**

**FRONT AXLES**

**DRIVE AXLES**

**PINION SEALS**

**CONMET®**

**LIGHT TRUCK**

Mfr Line Number	Scotseal® PlusXL	Scotseal® Classic	Scotseal® Longlife	Inner (Cone/Cup)	Outer (Cone/Cup)	Grease Seal Location	Number
<b>White (continued)</b>							
<b>11</b> Cast Whls. ....	38776	38780		598-A/ 592-A ▲SET404	BR575/ BR572		
Disc. Whls. ....		43860		598-A/ 592-A ▲SET404	BR575/ BR572	Inner .....	43820
<b>12</b> 4.500" Shaft .....	45157	45160		594-A/ 592-A ▲SET403	BR580/ BR572 ▲SET401	Inner .....	45150
4.766" Shaft .....	48002	48000		594-A/ 592-A ▲SET403	BR580/ BR572 ▲SET401		
<b>13</b> .....		43860		BR598/ 592-A	BR749/ BR742	Inner .....	43820
<b>14</b> 4.266" Shaft .....		42800		BR582/ BR572 ▲SET402	BR42688/ BR42620		
4.766" Shaft .....		47699		681-A/ BR672	BR580/ BR572 ▲SET401	Outer Seal Kit 8 Bolt Holes .....	31378
<b>15</b> 6.316" Seal O.D. ....	47692	47697 or 47698 <sup>5</sup>	47693	598-A/ 592-A ▲SET404	BR580/ BR572 ▲SET401	Inner Seal Kit .....	1211
7.006" Seal O.D. ....		47699		681-A/ BR672	BR580/ BR572 ▲SET401	Outer Seal Kit 8 Bolt Holes .....	31378
<b>16</b> .....		48884		BR759/ BR752	BR749/ BR752		
<b>17</b> .....		43860		BR749/ BR742	BR580/ BR572 ▲SET401		
<b>18</b> 3.000" Inner Cone I.D. ....	40129	40136 or 40139 <sup>5</sup>		BR575/ BR572			
3.250" Inner Cone I.D. ....	40129	40136 or 40139 <sup>5</sup>		BR580/ BR572 ▲SET401			
<b>19</b> .....		39380		495-AX/ BR493	BR39590/ BR39520 ▲SET408		
<b>20</b> .....		42800		BR582/ BR572 ▲SET402	BR42687/ BR42620	Inner .....	42800
<b>21</b> .....	38776	38780		BR47620/ BR47686	BR39590/ BR39520 ▲SET408	Inner .....	38774

**A  
P  
P  
L  
I  
C  
A  
T  
I  
O  
N  
S**

**T  
R  
A  
I  
L  
E  
R  
,  
T  
A  
G  
&  
P  
U  
S  
H  
E  
R  
A  
X  
L  
E  
S**

**F  
R  
O  
N  
T  
A  
X  
L  
E  
S**

**D  
R  
I  
V  
E  
A  
X  
L  
E  
S**

**P  
I  
N  
I  
O  
N  
S  
E  
A  
L  
S**

**C  
O  
N  
M  
E  
T®**

**L  
I  
G  
H  
T  
T  
R  
U  
C  
K**

Mfr Line Number	Scotseal® PlusXL	Scotseal® Classic	Scotseal® Longlife	Inner (Cone/Cup)	Outer (Cone/Cup)	Grease Seal Location	Number
<b>White (continued)</b>							
22				BR33281/ BR33462	BR39585/ BR39520	Inner	33136
23	38776	38780		BR5760/ BR5735	BR575/ BR572	Inner	38774
24						Outer	19350
						Inner	40108
25						Outer	48726
						Inner	48769
26						Outer	35593
						Inner	36363
27						Outer Seal Kit	
						2.500" Shaft	25160
						Inner	39385
28						Outer	52488
						Inner	56136
29						Axle Shaft	21749
						Inner - 5.004"	
						Seal O.D.	41125
						Inner - 5.756"	
						Seal O.D.	41287
30						Outer	21749
						Inner	43691
31						Outer	48726
						Inner	49966
32						Inner - 98C	
						Series	36363
						Inner - 99C	
						Series	40108
33	38776	38780		BR47686/ BR47620 ▲SET411	BR39590/ BR39520 ▲SET408		
34		47699		BR683/ BR672	BR580/ BR572 ▲SET401		
35	45157	45160		BR594/ 592-A	BR580/ BR572 ▲SET401		
36		48884		BR760/ BR752	BR749/ BR742		

For in-text symbols, see page 6.

Mfr Line Number	Scotseal® PlusXL	Scotseal® Classic	Scotseal® Longlife	Inner (Cone/Cup)	Outer (Cone/Cup)	Grease Seal Location	Grease Seal Number
<b>White (continued)</b>							
37 .....	47692	47697	47693	594-A/ 592-A ▲SET403	BR580/ BR572 ▲SET401		
38 .....	47692	47697	47693	598-A/ 592-A ▲SET404	BR580/ BR572 ▲SET401		
39 .....		42800		BR582/ BR572 ▲SET402	BR42687/ BR42620		
40 .....		55177* w/455054		BR782/ BR772	BR749/ BR742		

**A  
P  
P  
L  
I  
C  
A  
T  
I  
O  
N  
S**

**T  
R  
A  
I  
L  
E  
R  
,  
T  
A  
G  
&  
P  
U  
S  
H  
E  
R  
A  
X  
L  
E  
S**

**F  
R  
O  
N  
T  
A  
X  
L  
E  
S**

**D  
R  
I  
V  
E  
A  
X  
L  
E  
S**

**P  
I  
N  
I  
O  
N  
S  
E  
A  
L  
S**

**C  
O  
N  
M  
E  
T®**

**L  
I  
G  
H  
T  
T  
R  
U  
C  
K**

# Pinion seals - heavy duty applications

## Arvin Meritor/Rockwell

Axle series and location	Application	Part number
<b>C100 Series</b>		
Single rear input .....	C100 .....	21213
.....	C102 & C103 .....	21379
<b>D Series</b>		
Single rear input .....	3.061" Seal bore ID.....	21213
.....	3.623" Seal bore ID.....	21379
<b>D4640R Series</b>		
Tandem rear input.....	.....	27642
<b>DD4640 Series</b>		
Tandem front input.....	.....	32502
Tandem front output.....	.....	27565
<b>ELHD &amp; ERLHD Series</b>		
Tandem front input.....	w/o 4.000" seal flange OD .....	27295
.....	w/4.000" seal flange OD .....	27558
Tandem front output.....	.....	29288
Tandem rear input.....	.....	27452
<b>EQDD &amp; ERQDD Series</b>		
Tandem front input.....	.....	27565
Tandem front output.....	.....	30055
Tandem rear input.....	.....	29292
<b>EQHD &amp; ERQHD Series</b>		
Tandem front input.....	w/o 4.000" seal flange OD .....	27295
.....	w/4.000" seal flange OD .....	27558
Tandem front output.....	.....	29288
Tandem rear input.....	.....	27452
<b>ERDD &amp; ERLDD Series</b>		
Tandem front input.....	.....	27565
Tandem front output.....	.....	30057
<b>ESQHD Series</b>		
Tandem front input.....	w/o 4.000" seal flange OD .....	27295
.....	w/4.000" seal flange OD .....	27558
Tandem front output.....	2.938" Yoke OD .....	29288
.....	3.000" Yoke OD .....	30057
Tandem rear input.....	.....	27452
<b>ETRDD Series</b>		
Tandem front input.....	.....	30144
Tandem front output.....	.....	30057
<b>F105 &amp; F106 Series</b>		
Single rear input .....	.....	22619
<b>F140/145/146/149 Series</b>		
Single rear input .....	.....	22425
<b>H120 Series</b>		
Single rear input .....	.....	27452

(Continued)

For in-text symbols, see page 6.

**A  
P  
P  
L  
I  
C  
A  
T  
I  
O  
N  
S**  
**TRAILER, TAG & PUSH  
ER AXLES**  
**FRONT AXLES**  
**DRIVE AXLES**  
**PINION SEALS**  
**CONMET®**  
**LIGHT TRUCK**

## Pinion seals - heavy duty applications

### Arvin Meritor/Rockwell - cont.

Axle series and location	Application	Part number
<b>H140 Series</b>		
Single rear input .....	.....	23695
<b>H141 Series</b>		
Single rear input .....	Seal only .....	27452
.....	Seal w/retainer .....	27642
<b>H170 Series</b>		
Single rear input .....	.....	23678
<b>H172 &amp; H173 Series</b>		
Single rear input .....	w/o 4.248" seal flange OD .....	25102
.....	w/4.248" seal flange OD .....	25106
<b>L100/101/110/155 Series</b>		
Single rear input .....	.....	27452
<b>L172 &amp; L173</b>		
Single rear input .....	.....	25106
<b>MS113 Series</b>		
Single rear input .....	.....	25106
<b>MX120 Series</b>		
Steer axle input.....	.....	32870①
<b>PR/PRM/PS Planetary axle series</b>		
Single rear input .....	Seal only .....	27452
.....	Seal w/retainer .....	27642
<b>P174 Series</b>		
Single rear input .....	w/o 4.248" seal flange OD .....	25102
.....	w/4.248" seal flange OD .....	25106
<b>QT346 Series</b>		
Single rear input .....	Ford.....	30057
.....	GMC.....	30144
<b>R100/101/110/112/113/114/115/120/140/141/143/164 Series</b>		
Single rear input .....	Seal only .....	27452
.....	Seal w/retainer .....	27642
<b>R170/171/172/173 Series</b>		
Single rear input .....	4.250" carrier seal bore ID .....	30057
.....	5.500" carrier seal bore ID .....	30144
<b>R200 Series</b>		
Single rear input .....	.....	27601
<b>RDD Series</b>		
Tandem front input.....	.....	32502
Tandem front output.....	.....	27565

(Continued)

**A  
P  
P  
L  
I  
C  
A  
T  
I  
O  
N  
S**

TRAILER, TAG &  
PUSHER AXLES

FRONT  
AXLES

DRIVE  
AXLES

PINION  
SEALS

CONMET®

LIGHT  
TRUCK

# Pinion seals - heavy duty applications

## Arvin Meritor/Rockwell - cont.

Axle series and location	Application	Part number
<b>SFDD4640 Series</b>		
Tandem front input.....	3.000" Yoke OD .....	30055
.....	3.250" Yoke OD .....	32448
Tandem front output.....	2.750" Yoke OD .....	27565
.....	3.000" Yoke OD .....	30055
Tandem rear input.....	.....	27642
<b>SLHD Series</b>		
Tandem front input.....	w/o 4.000" seal flange OD .....	27295
.....	w/4.000" seal flange OD .....	27558
Tandem front output.....	.....	29288
Tandem rear input.....	.....	27452
<b>S170 Series</b>		
Single rear input .....	4.250" carrier seal bore ID .....	30057
.....	5.500" carrier seal bore ID .....	30144
<b>SL100 &amp; SLR100 Series</b>		
Tandem front input.....	From 9/83 (unitized seal) .....	30026 <sup>③</sup>
.....	Thru 8/83 (lip seal) .....	30007
Tandem front output.....	From 9/83 (3.780" seal flange OD) .....	24964
.....	Thru 8/83.....	24949
Tandem rear input.....	From 9/83 (unitized seal) .....	29917 <sup>②</sup>
.....	Thru 8/83 (lip seal) .....	30153
<b>SP100 Series</b>		
Single rear input .....	4.250" Carrier seal bore ID .....	30057
.....	5.500" Carrier seal bore ID .....	30144
<b>SQHD Series</b>		
Tandem front input.....	w/o 4.000" seal flange OD .....	27295
.....	w/4.000" seal flange OD .....	27558
Tandem front output.....	2.938" Yoke OD .....	29288
.....	3.000" Yoke OD .....	30057
Tandem rear input.....	.....	27452
<b>SQHP Series</b>		
Tandem front input.....	From 9/83 (unitized seal) .....	30026 <sup>③</sup>
.....	Thru 8/83 (lip seal) .....	30007
Tandem front output.....	From 9/83 (3.780" seal flange OD) .....	24964
.....	Thru 8/83.....	24949
Tandem rear input.....	.....	29917 <sup>②</sup>
<b>SQRHD Series</b>		
Tandem rear input.....	.....	27452
<b>SQ100 Series</b>		
Tandem front input.....	From 9/83 (unitized seal) .....	30026 <sup>③</sup>
.....	Thru 8/83 (lip seal) .....	30007
Tandem front output.....	From 9/83 (3.780" seal flange OD) .....	24964
.....	Thru 8/83.....	24949
Tandem rear input.....	From 9/83 (unitized seal) .....	29917 <sup>②</sup>
.....	Thru 8/83 (lip seal) .....	30153

(Continued)

For in-text symbols, see page 6.

**A P P L I C A T I O N S**  
 TRAILER, TAG & PUSH AXLES  
 FRONT AXLES  
 DRIVE AXLES  
 PINION SEALS  
 CONMET®  
 LIGHT TRUCK

## Pinion seals - heavy duty applications

### Arvin Meritor/Rockwell - cont.

Axle series and location	Application	Part number
<b>SR170 Series</b>		
Tandem front input.....	.....	32410
Tandem front output.....	.....	29961
Tandem rear input.....	.....	30057
<b>SR270 &amp; SR280 Series</b>		
Tandem front input.....	.....	32410
Tandem front output.....	.....	29961
Tandem rear input.....	.....	29961
<b>SRDD Series</b>		
Tandem front input.....	.....	32448
Tandem front output.....	.....	27565
Tandem rear input.....	.....	27642
<b>SSHD Series</b>		
Tandem front input.....	3.000" Yoke OD .....	30057
.....	3.250" Yoke OD .....	32410
Tandem front output.....	.....	27558
Tandem rear input.....	.....	27642
<b>STDD Series</b>		
Tandem front input.....	.....	32448
Tandem front output.....	.....	27565
Tandem rear input.....	.....	27642
<b>STHD Series</b>		
Tandem front input.....	3.000" Yoke OD .....	30057
.....	3.250" Yoke OD .....	32410
Tandem front output.....	.....	27558
Tandem rear input.....	.....	27642
<b>SUDD Series</b>		
Tandem front input.....	.....	32448
Tandem front output.....	.....	27565
Tandem rear input.....	.....	27601
<b>SU170 Series</b>		
Tandem front input.....	.....	32410
Tandem front output.....	.....	29961
Tandem rear input.....	.....	30057
<b>SU270 &amp; SU280 Series</b>		
Tandem front input.....	.....	32410
Tandem front output.....	.....	29961
Tandem rear input.....	.....	29961
<b>SW170 Series</b>		
Tandem front input.....	.....	32410
Tandem front output.....	.....	29961
Tandem rear input.....	.....	30057

(Continued)

**A  
P  
P  
L  
I  
C  
A  
T  
I  
O  
N  
S**

**T  
R  
A  
I  
L  
E  
R  
,  
T  
A  
G  
&  
P  
U  
S  
H  
E  
R  
A  
X  
L  
E  
S**

**F  
R  
O  
N  
T  
A  
X  
L  
E  
S**

**D  
R  
I  
V  
E  
A  
X  
L  
E  
S**

**P  
I  
N  
I  
O  
N  
S  
E  
A  
L  
S**

**C  
O  
N  
M  
E  
T<sup>®</sup>**

**L  
I  
G  
H  
T  
T  
R  
U  
C  
K**



# Pinion seals - heavy duty applications

## Arvin Meritor/Rockwell - cont.

Axle series and location	Application	Part number
<b>SW270 &amp; SW280 Series</b>		
Tandem front input.....	.....	32410
Tandem front output.....	.....	29961
Tandem rear input.....	.....	29961
<b>U140 Series</b>		
Single rear input .....	Seal only .....	27452
.....	Seal w/retainer .....	27642
<b>U170 Series</b>		
Single rear input .....	Ford.....	30057
.....	GMC.....	30144
<b>U240 &amp; U340 Series</b>		
Single rear input .....	.....	27601
<b>120 Series - RS13-120, RS15-120 &amp; RS15-125</b>		
Single rear input .....	.....	25106
<b>140 Series - RS16/17-140 &amp; RT40-140 (RD/RR20-140)</b>		
Tandem front input.....	3.000" Yoke OD .....	30026③
.....	3.250" Yoke OD .....	32535④
Tandem front output.....	2.500" Yoke OD (lip seal).....	24964
.....	3.000" Yoke OD (unitized seal).....	30026③
Tandem rear or single rear input.	Exc. RS17140 .....	29917②
.....	RS17140.....	25106
<b>141 Series - RS16/17-141</b>		
Single rear input .....	.....	29917②
<b>143 Series - MT40-143 (MD/MP/MR20-143)</b>		
Tandem front input.....	3.000" Yoke OD .....	30026③
.....	3.250" Yoke OD .....	32535④
Tandem front output.....	2.500" Yoke OD (lip seal).....	24964
.....	3.000" Yoke OD (unitized seal).....	30026③
Tandem rear input.....	.....	29917②
<b>144 Series - RS17/19-144</b>		
Single rear input .....	.....	29917②
<b>145 Series - RS17/19/21-145, RT34-145 (RD/RP/RR17-145), RT40-145 (RD/RP/RR20-145 &amp; RT44-145 (RD/RP/RR22-145)</b>		
Driven steer axle input.....	.....	29917②
Tandem front input.....	3.000" Yoke OD .....	30026③
.....	3.250" Yoke OD .....	32535④
Tandem front output.....	2.500" Yoke OD (lip seal).....	24964
.....	3.000" Yoke OD (unitized seal).....	30026③
Tandem rear or single rear input.	.....	29917②

(Continued)

For in-text symbols, see page 6.

APPLICATIONS

TRAILER, TAG & PUSHER AXLES

FRONT AXLES

DRIVE AXLES

PINION SEALS

CONMET®

LIGHT TRUCK

## Pinion seals - heavy duty applications

### Arvin Meritor/Rockwell - cont.

Axle series and location	Application	Part number
<b>155 Series - RF21-155</b>		
Driven steer axle input.....	.....	27642
<b>160 Series - RS21/23/24/25/26-160 &amp; RT40/46/50/52-160 (RD/RP/RR20/23/25/26-160)</b>		
Tandem front input.....	.....	32535④
Tandem front output.....	.....	30026③
Tandem rear or single rear input.....	.....	32870①
<b>161 Series - RS21/23/24/25/26-161</b>		
Single rear input .....	.....	32870①
<b>164 Series - RT46/50/52-164 (RD/RP/RR23-164)</b>		
Tandem front input.....	.....	32535④
Tandem front output.....	.....	30026③
Tandem rear input.....	.....	32870①
<b>180 &amp; 185 Series - RS23/26/30-180/185 &amp; RT48/52/58-180/185 (RP/RR24/26/29-180/185)</b>		
Tandem front input.....	.....	32535④
Tandem front output.....	.....	29961
Tandem rear or single rear input.....	.....	32870①
<b>210, 220, 224 &amp; 230 Series - RS15/17/19/21/23-210/220/224/230</b>		
Single rear input .....	.....	25106
<b>240 Series - RS23240</b>		
Single rear input .....	.....	29917②
<b>256 Series</b>		
Driven steer axle input.....	.....	27642
<b>355 Series</b>		
Driven steer axle input.....	.....	27601
<b>380 Series - RS23/26/30/38-380 &amp; RT48/52/58/70-380 (RP/RR24/26/29/35-380)</b>		
Single rear input .....	.....	32535④
Tandem front input.....	.....	32535④
Tandem front output.....	.....	29961
Tandem rear input.....	.....	30026③

**A  
P  
P  
L  
I  
C  
A  
T  
I  
O  
N  
S**

TRAILER, TAG & PUSHER AXLES

FRONT AXLES

DRIVE AXLES

PINION SEALS

CONMET®

LIGHT TRUCK

(Continued)

# Pinion seals - heavy duty applications

## Dana/Eaton/Spicer

Axle series and location	Application	Part number
<b>DA404/405/454-(P)</b>		
Tandem front input.....	.....	29528
Tandem front output.....	.....	26762
<b>DA344</b>		
Tandem front input.....	.....	29528
Tandem front output.....	.....	26762
<b>DC341/381/401/402/451</b>		
Tandem front input.....	.....	29292
Tandem front output.....	.....	26239
<b>DD404/405/454</b>		
Tandem front input.....	Seal.....	29528
.....	V-Ring.....	401300
Tandem front output.....	.....	26762
<b>DD461/521/581</b>		
Tandem front input.....	.....	33751
Tandem front output.....	.....	29380
<b>DDH40 &amp; DDP40/41</b>		
Tandem front input.....	Seal.....	29528
.....	V-Ring.....	401300
Tandem front output.....	.....	26762
<b>DDS40</b>		
Tandem front input.....	.....	33751
Tandem front output.....	.....	29380
<b>DP340/341/380/381/386/400/401/405/406/451</b>		
Tandem front input.....	.....	29292
Tandem front output.....	.....	26239
<b>DP440/446/460/466/480/485/550/580/650</b>		
Tandem front input.....	.....	33699
Tandem front output.....	.....	29292
<b>DP461/521/601/651</b>		
Tandem front input.....	.....	33751
Tandem front output.....	.....	29380
<b>DSH40, DSP40 &amp; DSP41</b>		
Tandem front input.....	Seal.....	29528
.....	V-Ring.....	401300
Tandem front output.....	.....	26762
<b>DSS40</b>		
Tandem front input.....	.....	33751
Tandem front output.....	.....	29380
<b>DS340/341/380/381/386/400/401/402/405/451</b>		
Tandem front input.....	.....	29292
Tandem front output.....	.....	26239

(Continued)

For in-text symbols, see page 6.

**A  
P  
P  
L  
I  
C  
A  
T  
I  
O  
N  
S**  
**TRAILER, TAG & PUSH  
ER AXLES**  
**FRONT AXLES**  
**DRIVE AXLES**  
**PINION SEALS**  
**CONMET®**  
**LIGHT TRUCK**

## Pinion seals - heavy duty applications

### Dana/Eaton/Spicer - cont.

Axle series and location	Application	Part number
<b>DS344/404/405</b>		
Tandem front input.....	Seal.....	29528
.....	V-Ring.....	401300
Tandem front output.....	.....	26762
<b>DS440/446/460/466/480</b>		
Tandem front input.....	.....	29292
Tandem front output.....	.....	26239
<b>DS461/521/581</b>		
Tandem front input.....	.....	33751
Tandem front output.....	.....	29380
<b>DT340/341/380/381/386/400/401/402/406/451</b>		
Tandem front input.....	.....	29292
Tandem front output.....	.....	26239
<b>DT440/446/460/466/480/485</b>		
Tandem front input.....	.....	33699
Tandem front output.....	.....	29292
<b>DT461/521/601/681</b>		
Tandem front input.....	.....	33751
Tandem front output.....	.....	29380
<b>G175S/T &amp; G190S</b>		
Single rear input .....	.....	30100
<b>G340S &amp; G380S</b>		
Tandem front input.....	.....	30007
Tandem front output.....	.....	24988
<b>F155S &amp; F170S</b>		
Single rear input .....	.....	23751
<b>J175S/190S/210S/220S/230S</b>		
Single rear input .....	Thru 7/15/91 (lip seal).....	30140
<b>J340S/380S/400S</b>		
Tandem front input.....	.....	30007
Tandem front output.....	.....	29961
Tandem rear input.....	.....	30140
<b>M190T/210T/220T/230T</b>		
Single rear input .....	.....	30100
<b>N340 &amp; N400</b>		
Tandem front input.....	.....	29967
Tandem front output.....	.....	25005
Tandem rear input.....	.....	30140
<b>RA344/404/405/454</b>		
Tandem rear input.....	.....	29528
<b>RC341/381/401/402/451</b>		
Tandem rear input.....	.....	26378

(Continued)

**A  
P  
P  
L  
I  
C  
A  
T  
I  
O  
N  
S**

TRAILER, TAG &  
PUSHER AXLES

FRONT  
AXLES

DRIVE  
AXLES

PINION  
SEALS

CONMET®

LIGHT  
TRUCK

## Pinion seals - heavy duty applications

### Dana/Eaton/Spicer - *cont.*

APPLICATIONS

TRAILER, TAG & PUSHER AXLES

FRONT AXLES

DRIVE AXLES

PINION SEALS

CONMET®

LIGHT TRUCK

Axle series and location	Application	Part number
<b>RC460 &amp; RC480</b>		
Tandem rear input.....	.....	29471
<b>RC461 &amp; RC521</b>		
Tandem rear input.....	.....	29381
<b>RD404/405/454</b>		
Tandem rear input.....	.....	29528
<b>RD461/521/581</b>		
Tandem rear input.....	.....	29381
<b>RDH40</b>		
Tandem rear input.....	.....	29528
<b>RDP40 &amp; RDP41</b>		
Tandem rear input.....	.....	29528
<b>RDS40</b>		
Tandem rear input.....	.....	29381
<b>RP340/341/380/381/386/400/401/402/406/451</b>		
Tandem rear input.....	.....	26378
<b>RP461/521/601/651</b>		
Tandem rear input.....	.....	29381
<b>RP440/446/480/485/550/560/580</b>		
Tandem rear input.....	.....	29471
<b>RS340/341/380/381/386/400/401/402/406/451</b>		
Tandem rear input.....	.....	26378
<b>RS344/404/405/454</b>		
Tandem rear input.....	.....	29528
<b>RS461/521/581</b>		
Tandem rear input.....	.....	29381
<b>RS440/446/460/466/480</b>		
Tandem rear input.....	.....	29471
<b>RSH40</b>		
Tandem rear input.....	.....	29528
<b>RSP40 &amp; RSP41</b>		
Tandem rear input.....	.....	29528
<b>RSS40</b>		
Tandem rear input.....	.....	29381
<b>RT340/341/380/381/386/400/401/402/406/451</b>		
Tandem rear input.....	.....	26378
<b>RT461/521/601/651</b>		
Tandem rear input.....	.....	29381
<b>RT446/460/466/480/485</b>		
Tandem rear input.....	.....	29471

(Continued)

For in-text symbols, see page 6.

## Pinion seals - heavy duty applications

### Dana/Eaton/Spicer - *cont.*

Axle series and location	Application	Part number
<b>S110 &amp; S130</b>		
Single rear input .....	.....	29528
<b>S135S &amp; S150S</b>		
Single rear input .....	.....	23751
<b>S230S/SB/SL &amp; 260SB</b>		
Single rear input .....	.....	35105
<b>S400S</b>		
Tandem front input.....	.....	29967
Tandem front output.....	.....	29961
Tandem rear input.....	.....	30140
<b>SP461 &amp; SP521</b>		
Tandem rear input.....	.....	29381
<b>SP550 &amp; SP580</b>		
Tandem rear input.....	.....	33699
<b>SP601 &amp; SP650</b>		
Tandem rear input.....	.....	29381
<b>TP550 &amp; TP580</b>		
Tandem front input.....	.....	33699
Tandem front output.....	.....	29292
<b>TP601 &amp; TP650</b>		
Tandem front input.....	.....	33751
Tandem front output.....	.....	29292
<b>TP651</b>		
Tandem front input.....	.....	33751
Tandem front output.....	.....	29380
<b>W230S</b>		
Single rear input .....	Thru 7/15/91 (lip seal).....	30140
<b>W440S &amp; W406S</b>		
Tandem front input.....	.....	30007
Tandem front output.....	.....	29961
Tandem rear input.....	.....	30140
<b>190 &amp; 220 Series 4WD</b>		
Single rear input .....	.....	29292
Single rear output .....	.....	26239
<b>230/260/300/350 Series 4WD</b>		
Single rear input .....	.....	33699
Single rear output .....	.....	29292
<b>15040P &amp; 15040T</b>		
Single rear input .....	.....	26358
<b>15040S</b>		
Single rear input .....	.....	26378

(Continued)

**A  
P  
P  
L  
I  
C  
A  
T  
I  
O  
N  
S**

TRAILER, TAG &  
PUSHER AXLES

FRONT  
AXLES

DRIVE  
AXLES

PINION  
SEALS

CONMET®

LIGHT  
TRUCK

## Pinion seals - heavy duty applications

### Dana/Eaton/Spicer - *cont.*

	Application	Part number
<b>APPLI-CATIONS</b>	<b>17201, 17221, 17301 &amp; 17321</b> Single rear input .....	26378
	<b>18210, 18221, 18301 &amp; 18321</b> Single rear input .....	26378
<b>TRAILER, TAG &amp; PUSHER AXLES</b>	<b>19050P, 19050S &amp; 19050T</b> Single rear input .....	26378
	<b>19055D, 19055ST &amp; 19055T</b> Single rear input .....	26378
<b>FRONT AXLES</b>	<b>19060D, 19060S &amp; 19065S</b> Single rear input .....	29528
	<b>15201 &amp; 15301</b> Single rear input .....	22653
<b>DRIVE AXLES</b>	<b>16244 &amp; 16344</b> Single rear input .....	26378
	<b>17101, 17121, 17401 &amp; 17421</b> Single rear input .....	26378
<b>PINION SEALS</b>	<b>18101 &amp; 18121</b> Single rear input .....	26378
	<b>21060D &amp; 21060S</b> Single rear input .....	29528
<b>CONMET®</b>	<b>21065D, 21065S &amp; 21065T/P</b> Single rear input .....	26378
	<b>21080D &amp; 21080S</b> Single rear input .....	29381
<b>LIGHT TRUCK</b>	<b>21121, 21221, 21321 &amp; 21421</b> Single rear input .....	26378
	<b>22060D &amp; 22060S</b> Single rear input .....	29528
	<b>22065D, 22065S &amp; 22065T/P</b> Single rear input .....	26378
	<b>22221, 22321, &amp; 22421</b> Single rear input .....	26378
	<b>23070, 23080 &amp; 23085 Series</b> Single rear input .....	29381
	<b>23105C, 23105D &amp; 23105S</b> Single rear input .....	29381
	<b>23121, 23221, 23321 &amp; 23421</b> Single rear input .....	29471
	<b>26080D, 26080S &amp; 26085T/P</b> Single rear input .....	29381

(Continued)

For in-text symbols, see page 6.

## Pinion seals - heavy duty applications

### Dana/Eaton/Spicer - *cont.*

Axle series and location	Application	Part number
<b>26105C &amp; 26105S</b>		
Single rear input .....	.....	29381
<b>26121, 26221, 26321 &amp; 26421</b>		
Single rear input .....	.....	29471
<b>30055P, 30105C &amp; 30105S</b>		
Single rear input .....	.....	29381
<b>35055P</b>		
Single rear input .....	.....	29381
<b>35327</b>		
Single rear input .....	.....	29471

### Eaton - see Dana

### International Truck/Navistar

<b>FA64/78/81</b>		
Driven steer axle input.....	3.481" Carrier bore ID.....	23755
.....	3.876" Carrier bore ID.....	23806
<b>RA15 &amp; RA20</b>		
Single rear input .....	2.997" Carrier bore ID.....	19969
.....	3.370" Carrier bore ID.....	20136
<b>RA25/26/30/31/33/34</b>		
Single rear input .....	3.481" Carrier bore ID.....	23755
.....	3.876" Carrier bore ID.....	23806
<b>RA29</b>		
Single rear input .....	3.481" Carrier bore ID.....	23755
.....	4.498" Carrier bore ID.....	23751
<b>RA35/38/39/40</b>		
Single rear input .....	3.481" Carrier bore ID.....	23755
.....	4.498" Carrier bore ID.....	23751
<b>RA42/43/44/46/47/48/56/57</b>		
Single rear input .....	4.003" Carrier bore ID.....	29961
.....	5.750" Carrier bore ID.....	30140
<b>RA341</b>		
Tandem front input.....	.....	29872
Tandem front output.....	.....	24988
Tandem rear input.....	3.481" Carrier bore ID.....	23755
.....	4.498" Carrier bore ID.....	23751

(Continued)

**A  
P  
P  
L  
I  
C  
A  
T  
I  
O  
N  
S**

TRAILER, TAG &  
PUSHER AXLES

FRONT  
AXLES

DRIVE  
AXLES

PINION  
SEALS

CONMET®

LIGHT  
TRUCK



## Pinion seals - heavy duty applications

### International Truck/Navistar - cont.

Axle series and location	Application	Part number
<b>RA351/355/386/387</b>		
Tandem front input.....	w/o 4.125" seal flange OD .....	29872
.....	w/4.125" seal flange OD .....	30007
Tandem front output.....	.....	24988
Tandem rear input.....	4.003" Carrier bore ID.....	29961
.....	5.750" Carrier bore ID.....	30140
<b>RA429 &amp; RA437</b>		
Tandem rear or single rear input.	4.003" Carrier bore ID.....	29961
.....	5.750" Carrier bore ID.....	30140
<b>RA472 &amp; RA474</b>		
Tandem front input.....	.....	30007
Tandem front output.....	.....	29961

### Mack

<b>CRD78/93/94</b>		
Tandem rear or single rear input.	CRD78 & 94 w/o 2 speed .....	27461
.....	CRD78 & 94 w/2 speed .....	27601
.....	CRD93 .....	27452
<b>CRDLP/CRDPC/CRDPC Series</b>		
Tandem front input.....	.....	34891
Tandem front output.....	.....	27558
<b>RAD/RADF/RADL/RADP Series</b>		
Tandem rear or single rear input.	Exc. 2 Speed .....	27461
.....	2 Speed .....	27601

### Navistar - see International

### Rockwell - see Arvin

### Spicer - see Dana

(Continued)

## Pinion seals - interchange

Mfr. no.	Part no.	Mfr. no.	Part no.	Mfr. no.	Part no.
<b>Arvin Meritor</b>		<b>Chrysler - cont.</b>		<b>Chrysler - cont.</b>	
A11805S149	27642	701119	15788	52070339AA	17296
A1205A1925	27558	919607	18888	52070339AB	17296
A1205B1328	25146	945710	18888	52070340AA	18852
A1205C1927	29961	992092	15788	52070340AB	18852
A1205D1925	25106	998092	15788	J0307024	15788
A1205D1928	25106	998123	18888	J0639265	15788
A1205E1929	22619	1189732	18159	J0701119	15788
A1205F2424	30007	1738831	18708	J0919607	18888
A1205G1749	27452	1791590	15788	J0945710	18888
A1205G2425	24964	1795192	18888	J0992092	15788
A1205G683	21213	1795508	18888	J0998092	15788
A1205H2426	30153	2067211	15788	J0998123	18888
A1205J1934	27461	2067214	18833	J3153825	18444
A1205K713	30144	2404121	18708	J3183981	18444
A1205K713XP	30144	2453143	18444	J3208474	18444
A1205L714	29288	2512254	18888	J8134810	18891
A1205L960	23678	2852553	18888	K28065	15788
A1205M325	32448	2852848	18888	<b>Dana</b>	
A1205N2588	29917	2881041	16805	14223	15788
A1205P1914	27642	2931862	18708	23385	18708
A1205P2590	30026	2952467	18888	30277	18888
A1205Q2591	32870	2961188	18891	30804	15566
A1205R2592	32535	2961190	15788	32955	18888
A1205S1527	21379	3153825	18444	32982	18888
A1205S71	22619	3183981	18444	34022	18888
A1205U1737	29292	3208474	18444	34027	15788
A1205U1934	27452	3507585	18888	35723	15788
A1205W1895	30007	3634349	18888	35724	18888
A1205X1896	24964	4112001	18891	35725	18891
A1205Y1897	30153	4137283	18891	38426	18891
A1205Y727	29288	4213202	15788	38427	18891
A1205Z728	27642	4338655	16805	39118	15788
A1805A261	27565	4384188	18896	39439	18891
A1805B80	27452	4746772	15791	40793	15788
A1805J10	32448	4773237	25140	41455	15791
A1805P16	27452	8134810	18891	42449	18896
A1805S149	27601	10112635	15791	42449	18896
A1805S71	22619	52067595	16805	43085	18444
AX1805W465	27452	52067596	18708	43504	25140
	30057	52069700	17259	44895	15791
		52070340	18852	46057	21069
		53002642	18444	46089	18888
		8953002642	18444	46411	25140
		8983503390	15788	47466	17296
		8983504946	18444	47467	16805
		5012813AA	18444	47496	18888
		5012846AB	18706	47633	18888
		5015618AB	24816		
		5086789AA	23244		
<b>Chrysler</b>					
28159	15788				
39658	15788				
79036	18708				
200420	15788				
307024	15788				
639265	15788				

**A  
P  
P  
L  
I  
C  
A  
T  
I  
O  
N  
S**

**TRAILER, TAG &  
PUSHER AXLES**

**FRONT  
AXLES**

**DRIVE  
AXLES**

**PINION  
SEALS**

**CONMET®**

**LIGHT  
TRUCK**

## Pinion seals - interchange

Mfr. no.	Part no.	Mfr. no.	Part no.	Mfr. no.	Part no.
<b>Dana - cont.</b>		<b>Eaton - cont.</b>		<b>Ford - cont.</b>	
48761	18159	GGAHH109	30100	E0TZ4676B	18833
48766	18444	MJAHH101	30100	E1TZ4676A	15788
49161	15788	SA64601	26358	E27W4676A2A	18190
50092	15566	<b>Ford</b>		E2TW4676AA	18833
50642	15566	1C2Z4676AA	18741	E2TZ4676A	18833
3183981	18444	1C3Z4676AA	25140	E3TW4676-3	18190
14223-4	15788	2L1Z3N134AA	18190	E3TW4676A	18190
32955-1	18888	5C3Z4676AA	25026	E3TW4676AA	18190
34022-1	18888	8M4676	15788	E3TZ4676A	18190
34027-1	15788	8M4676A	15788	E3TZ4676B	15502
34027-2	15788	B5A4676A	18888	E4TZ4676A	15788
34615-2	18888	B5D4676A	18888	E5DW4676AA	18190
35723-3	15788	B5TZ4676A	18888	E5DZ4676A	18190
38427-2	18891	B6A4676A	15788	E5TW4676BA	18024
SKA16333	15788	B8A4676B	18833	E5TZ4676A	18024
SKA65765	18888	C2AW4676A	18833	E5TZ4676B	18024
<b>Eaton</b>		C2AZ4676A	18833	E5TZ4676C	18891
42449	18896	C2AZ4676B	18833	E7UZ4676A	18896
43504	25140	C3AZ4676A	18833	E87W4676BA	18190
46411	25140	C3VA4676A	18888	E8TZ4676B	18024
79470	26378	C4VW4676B	18888	E8TZ4676C	18136
81673	26358	C4VY4676A	18888	E99Z4676A	15791
90623	29471	C4VY4676C	18888	E9TZ4676A	25140
107368	29471	C6AW4676A	18833	ESTW4676BA	18024
119427	26378	C6TZ4676A	15788	F0TZ4676A	18159
119429	29292	C6TZ4676B	18888	F5TZ4676A	25140
119432	29471	C7AW4676A	18190	F65Z3N134AA	18190
119459	26358	C7AW4676C	18190	F81Z4676BA	18871
127591	29528	C7AZ4676A	18190	F81Z4676CA	15503
127592	26762	C8AW4676A	18833	F81Z4676DA	18871
127719	29292	CC2AZ4676B	18833	F81Z7052AA	15503
127720	26239	D0TZ4676A	18891	F89W4676AA	18136
127721	26378	D0UW4676A	18833	F89Z4676AA	18136
199431	26239	D0WW4676A	18833	FOTZ4676A	18159
210724	29381	D1UZ4676A	18833	GP4676	15788
210736	33751	D4AW4676A	18833	GP4676A	15788
210737	29380	D4AZ4676A	18833	LF4676A	15788
935735	26358	D6AW4676B	18190	MC4676A	15788
029HH100	23751	D6AW4676E	18190	TBAF4676A	18888
300HH100	35105	D6TZ4676B	18888	WAT4676B	18833
401HH102	33699	D7TZ4676A	15788	WAT4676B1	18833
401HH103	25005	D8BZ4676A	18190	WAT4676B2	18833
401HH104	29967	D9AW4676AA	18190	<b>GM</b>	
472HH100	30007	D9AZ4676A	18190	406235	15788
472HH101	29961	E0TW4676A	18833	426474	15306
GGAHH102	30007	E0TW4676A1A	18833	683523	18888
GGAHH103	30140	E0TZ4676A	18891	2117057	18159

## Pinion seals - interchange

Mfr. no.	Part no.	Mfr. no.	Part no.	Mfr. no.	Part no.
<b>GM - cont.</b>		<b>IHC</b>		<b>IHC - cont.</b>	
2235018	15788	105442R91	23755	389406R91	19969
2235019	15788	112185H1	19969	454704C1	20136
2353016	18888	1651279C91	30007	454705C1	23806
2376261	18888	1651280C91	29961	454705C91	23755
2420630	18888	1651281C91	30140	454706C1	23751
2469341	18888	1691142C1	23751	454755C1	23806
3817883	17190	1691143C1	30140	459919R91	19969
3825136	17190	1691143C2	30140	606960R91	19969
3852984	17190	18100D	19969	610712C91	29872
3924031	17190	18384D	23755	73859H	23755
3924031	17190	21472VA	19969	77819H	23755
3940108	18888	21795D	19969	79680H	19969
3977359	21955	227338R91	29872	93517R91	19969
3979613	18888	255281C91	29872		
3979616	15788	255282C91	29872	<b>Mack</b>	
8004673	18159	259854R91	24989	11KBA7692	34891
10046337	15788	264179C91	19969	145815306	15306
10046377	15788	266728R91	19969	145815502	15502
12304975	17190	273570R91	19969	145816805	16805
12305252	15788	279495R91	24989	364SZ136	27452
12387291	25140	279495R92	24989	364SZ62	27601
12471523	17407	279496R91	24989	88AX198P2	27452
14039587	15306	310526R91	24989	88AX209	27452
14077041	15306	312460C91	23755	88AX255	27452
14079450	15788	362399R91	19969	88AX346P2	27452
15634020	25140	362403R91	23755	88AX348P2	34891
26004811	21955	364724R91	19969	88AX360P2	27452
26026792	15315	365416R91	19969	88AX360P4	27461
26064028	21285	365766R91	19969	88AX362P2	34891
26064029	20880	371498C91	29872	88AX440P2	34891
26064030	23244	389405R91	19969	88AX456	27558
10112635	15791	389405R92	19969	88AX464	27452
				<b>Volvo</b>	
				3520682-0	15788
				80507	15788
				942905	15788
				9143317	15788
				942905-1	15788

**A P P L I C A T I O N S**

TRAILER, TAG & PUSH-ER AXLES

FRONT AXLES

DRIVE AXLES

PINION SEALS

CONMET®

LIGHT TRUCK

## Pinion seals - specifications size chart

Seal no.	Recommended Speedi-Sleeve	Shaft Bore	Bore	Overall width	O.D.	Flange O.D.	Press fit width	Type & style△
<u>Lip seal</u>								
15306	99152	1.520	2.656	0.425	2.660		0.388	HMSA16
15315	99152	1.524	2.656	0.424	2.660			HMSA16
15502	99155	1.552	2.750	0.590	2.754			CRSA8
15503*	99155	1.552	3.160	0.546	3.165		0.254	HMSHA26
15566	99155	1.552	3.160	0.546	3.165		0.254	HMSHA25
15788	99155	1.552	3.160	0.665	3.165		0.254	CRWA31
15791	99155	1.552	3.160	0.530	3.165			CRSHA8
16805	99168	1.688	2.623	0.531	2.627	3.165		HMSA16
17190	99170	1.739	2.812	0.546	2.816	3.270		HMSA16
17259	99171	1.720	2.921	0.468	2.922			HMSA57
17296	N/A	1.732	2.614	0.394	2.621	3.012		HMSA97
17407	N/A	1.732	2.653	0.375	2.658			HMSASPL
18024	99181	1.813	3.092	0.464	3.096	3.420		HMSA25
18136	99181	1.813	2.776	0.432	2.781			HMSA97
18159	99181	1.813	2.750	0.313	2.754			CRW1
18190	99181	1.813	2.777	0.608	2.781	3.120	0.413	HMSA25
18444	N/A	1.844	2.750	0.315	2.754			CRW1
18472	N/A	1.842	2.748	0.426	2.751			HMSA16
18706	99187	1.875	3.164	0.635	3.165		0.250	CRSHA7
18708	99187	1.875	2.813	0.500	2.817	3.475		HMSA16
18741	N/A	1.875	3.157	0.500	3.162			HMSA57
18833	99181	1.813	3.001	0.563	3.006	3.313	0.453	HMSA25
18852	99189	1.893	2.811	0.468	2.816			HMSA97
18871**	N/A	1.890	3.160	0.620	3.165			CRSHA32
18888	99187	1.875	3.160	0.530	3.165		0.254	CRWA32
18891	99187	1.875	3.160	0.770	3.165		0.254	CRWA31
18896	99187	1.875	3.160	0.250	3.165			CRSA8
19273	99193	1.938	2.762	0.500	2.766			CRSA1
19277	99193	1.938	2.813	0.500	2.817	3.030	0.428	HMSA23
19314	99193	1.940	2.909	0.516	2.914	3.583	0.370	CRSA6
19428	99193	1.940	2.900	0.421	2.910	3.095	0.400	HMSA16
19969	99199	2.000	2.997	0.375	3.001			CRWH1
20136	99199	2.000	3.370	1.039	3.376	3.800	0.358	CRSA4
20880	N/A	2.088	2.911	0.500	2.915	3.309		HMSA97
21069	99212	2.125	2.763	0.256	2.767			CRW1
21213	99212	2.125	3.061	0.500	3.066			CRWHA1

(Continued)

All dimensions in inches

\* Includes 15545 seal & 400400 V ring

N/A = Not applicable

\*\* Includes 18875 seal & 400500 V ring

△See line construction drawings on pg. 251

## Pinion seals - specifications size chart

Seal no.	Recommended Speedi-Sleeve	Shaft Bore	Overall width	O.D.	Flange O.D.	Press fit width	Type & style△	
<u>Lip seal</u>								
15306	99152	1.520	2.656	0.425	2.660	0.388	HMSA16	
15315	99152	1.524	2.656	0.424	2.660		HMSA16	
15502	99155	1.552	2.750	0.590	2.754		CRSA8	
15503*	99155	1.552	3.160	0.546	3.165	0.254	HMSHA26	
15566	99155	1.552	3.160	0.546	3.165	0.254	HMSHA25	
15788	99155	1.552	3.160	0.665	3.165	0.254	CRWA31	
15791	99155	1.552	3.160	0.530	3.165		CRSHA8	
16805	99168	1.688	2.623	0.531	2.627	3.165	HMSA16	
17190	99170	1.739	2.812	0.546	2.816	3.270	HMSA16	
17259	99171	1.720	2.921	0.468	2.922		HMSA57	
17296	N/A	1.732	2.614	0.394	2.621	3.012	HMSA97	
17407	N/A	1.732	2.653	0.375	2.658		HMSASPL	
18024	99181	1.813	3.092	0.464	3.096	3.420	HMSA25	
18136	99181	1.813	2.776	0.432	2.781		HMSA97	
18159	99181	1.813	2.750	0.313	2.754		CRW1	
18190	99181	1.813	2.777	0.608	2.781	3.120	0.413	HMSA25
18444	N/A	1.844	2.750	0.315	2.754		CRW1	
18472	N/A	1.842	2.748	0.426	2.751		HMSA16	
18706	99187	1.875	3.164	0.635	3.165	0.250	CRSHA7	
18708	99187	1.875	2.813	0.500	2.817	3.475	HMSA16	
18741	N/A	1.875	3.157	0.500	3.162		HMSA57	
18833	99181	1.813	3.001	0.563	3.006	3.313	0.453	HMSA25
18852	99189	1.893	2.811	0.468	2.816		HMSA97	
18871**	N/A	1.890	3.160	0.620	3.165		CRSHA32	
18888	99187	1.875	3.160	0.530	3.165	0.254	CRWA32	
18891	99187	1.875	3.160	0.770	3.165	0.254	CRWA31	
18896	99187	1.875	3.160	0.250	3.165		CRSA8	
19273	99193	1.938	2.762	0.500	2.766		CRSA1	
19277	99193	1.938	2.813	0.500	2.817	3.030	0.428	HMSA23
19314	99193	1.940	2.909	0.516	2.914	3.583	0.370	CRSA6
19428	99193	1.940	2.900	0.421	2.910	3.095	0.400	HMSA16
19969	99199	2.000	2.997	0.375	3.001		CRWH1	
20136	99199	2.000	3.370	1.039	3.376	3.800	0.358	CRSA4
20880	N/A	2.088	2.911	0.500	2.915	3.309		HMSA97
21069	99212	2.125	2.763	0.256	2.767			CRW1
21213	99212	2.125	3.061	0.500	3.066			CRWHA1

(Continued)

All dimensions in inches

\* Includes 15545 seal & 400400 V ring

N/A = Not applicable

\*\* Includes 18875 seal & 400500 V ring

△See line construction drawings on pg. 251

## Pinion seals - specifications size chart

Seal no.	Recommended Speedi-Sleeve	Shaft Bore	Overall width	O.D.	Flange O.D.	Press fit width	Type & style△
<u>Lip seal - continued</u>							
29471	99293	2.938	4.938	1.375	4.943	5.375	0.500 CRWA3
29528	N/A	2.935	4.557	1.000	4.562	4.996	0.406 HMSA97
29872	N/A	3.000	3.751	0.436	3.756		CRWHA1
29961	N/A	3.000	4.003	0.618	4.008	4.372	0.312 HMSA25
29967	N/A	3.000	4.003	0.618	4.008	4.372	0.312 HMSA25
30007	N/A	3.000	3.751	0.628	3.756	4.125	0.452 HMSA25
30057	N/A	3.000	4.249	0.628	4.254	4.637	0.438 HMSA25
30100	N/A	3.000	4.501	0.678	4.506	4.764	0.383 HMSA25
30140	N/A	3.000	5.750	0.982	5.756	6.063	0.413 HMSA25
30144	N/A	3.000	5.501	1.375	5.506		CRWHA6
30153	N/A	3.000	4.936	0.807	4.943	5.690	0.438 HMSA25
32410	99325	3.250	4.249	0.670	4.254		HMSA26
32448	99325	3.250	4.500	0.438	4.505		CRWA1
32502	99325	3.250	4.501	0.438	4.506		CRWHA1
33699	99337	3.375	4.376	0.375	4.381		CRWA1
33751	99337	3.375	4.685	0.807	4.690	4.687	0.443 HMSA97
34891	99350	3.500	4.501	0.438	4.506		CRWHA1
35105	99372	3.500	5.750	0.798	5.756	6.063	0.413 HMSA25
37410	99372	3.750	4.751	0.500	4.756		HMSA24
<u>Unitized</u>							
29917	N/A	3.000	4.936	4.941			UNITIZED
30026	N/A	3.002	3.751	3.756			UNITIZED
32535	N/A	3.250	4.249	4.253			UNITIZED
32870	N/A	3.250	5.501	5.507			UNITIZED

All dimensions in inches

\* Includes 15545 seal & 400400 V ring

N/A = Not applicable

\*\* Includes 18875 seal & 400500 V ring

△See line construction drawings on pg. 251

APPLICATIONS

TRAILER, TAG & PUSHER AXLES

FRONT AXLES

DRIVE AXLES

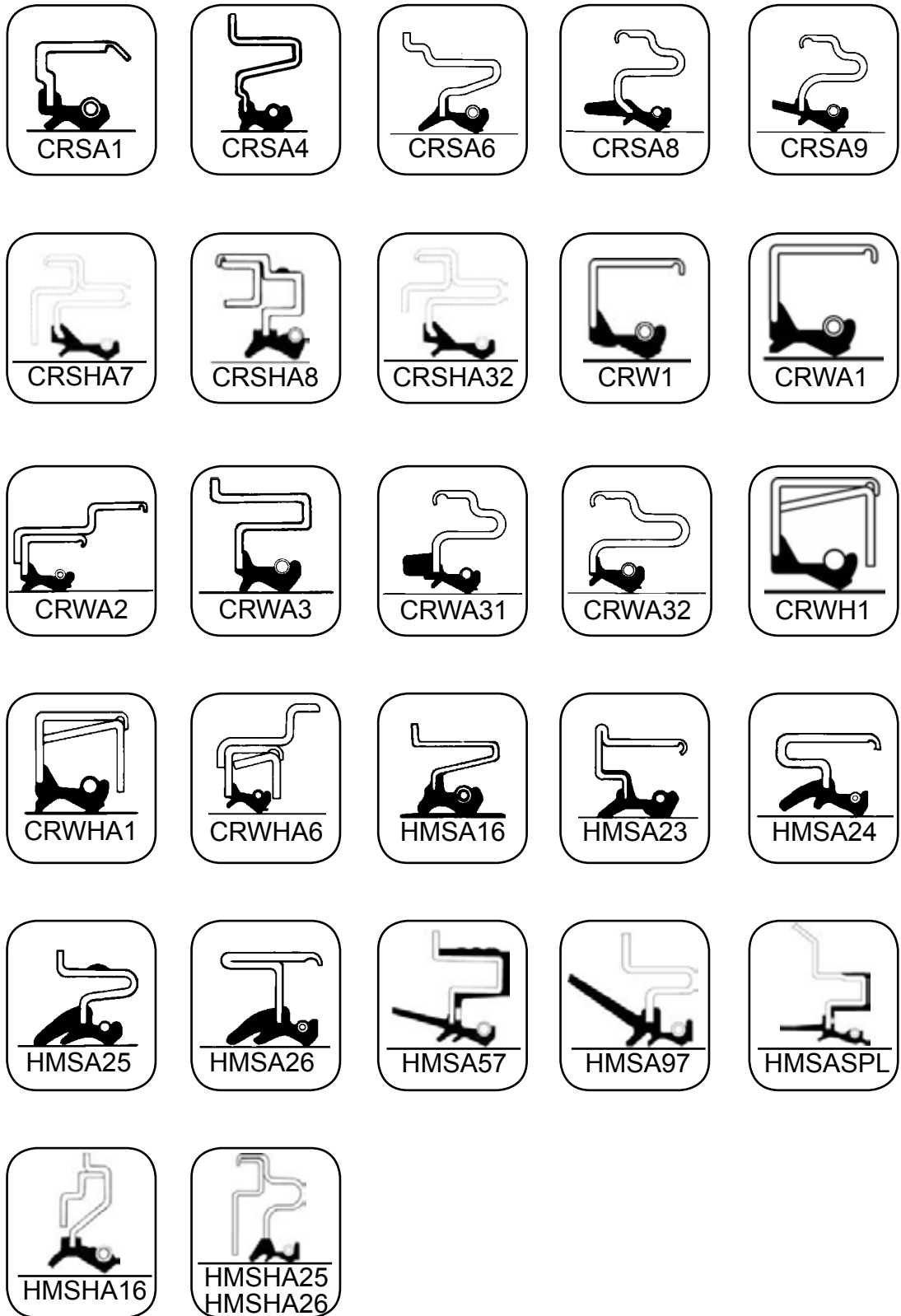
PINION SEALS

CONMET®

LIGHT TRUCK



## Pinion seals - construction drawings





# SKF rebuild kits for PreSet® hub assemblies

Service parts are applicable for PreSet hubs and other hubs manufactured by ConMet® with pre-adjusted bearings using a bearing spacer, and installed on axles with an SAE spindle designation of FF, FL on front steer applications, R Drive short and long barrel for drive axles, and N and P for trailer axles.

Front steer axles

## FF front steer axle

**Complete rebuild kit** **FFSK1**

Includes Scotseal® *PlusXL*, inner & outer half stand bearing set, hubcap and spacer (spacer not sold separately).

Contains:

Scotseal <i>PlusXL</i> .....	35058
Inner half stand bearing set .....	SET427
Outer half stand bearing set.....	SET428
Scotseal TF® oilbath hubcap.....	1612

## FL front steer axle

**Complete rebuild kit** **N/A**

Scotseal <i>PlusXL</i> .....	43761
Inner half stand bearing set .....	N/A
Outer half stand bearing set.....	N/A
Scotseal TF® oilbath hubcap.....	1644

Drive axles

## R drive axle long and short barrel

**Complete rebuild kit (low profile seal)** **RDSK1**

Includes Scotseal *PlusXL*, inner & outer half stand bearing set and spacer (spacer not sold separately).

Contains:

Scotseal <i>PlusXL</i> .....	47691
Inner half stand bearing set .....	SET429
Outer half stand bearing set.....	SET430

**Complete rebuild kit (standard profile seal)** **RDSK2**

Includes Scotseal *PlusXL*, inner & outer half stand bearing set and spacer (spacer not sold separately).

Contains:

Scotseal <i>PlusXL</i> .....	47692
Inner half stand bearing set .....	SET429
Outer half stand bearing set.....	SET430

APPLICATIONS

TRAILER, TAG & PUSHER AXLES

FRONT AXLES

DRIVE AXLES

PINION SEALS

CONMET®

LIGHT TRUCK

# SKF rebuild kits for PreSet® hub assemblies - (cont.)

## Trailer axles

### TN trailer axle

#### Complete rebuild kit (oil bath) TNSK1

Includes Scotseal® *PlusXL*, inner & outer half stand bearing set, oil bath hubcap and spacer (spacer not sold separately).

Contains:

Scotseal <i>PlusXL</i> .....	46300
Inner half stand bearing set .....	SET431
Outer half stand bearing set.....	SET427
Scotseal TF oilbath hubcap .....	1643

#### Complete rebuild kit (grease) TNSK2

Includes Scotseal *PlusXL*, inner & outer half stand bearing set, grease hubcap and spacer (spacer not sold separately).

Contains:

Scotseal <i>PlusXL</i> .....	46300
Inner half stand bearing set .....	SET431
Outer half stand bearing set.....	SET427
Scotseal TP grease hubcap .....	1343

### TP trailer axle

#### Complete rebuild kit (oil bath) TPSK1

Includes Scotseal *PlusXL*, inner & outer half stand bearing set, oil bath hubcap and spacer (spacer not sold separately).

Contains:

Scotseal <i>PlusXL</i> .....	42627
Inner half stand bearing set .....	SET432
Outer half stand bearing set.....	SET432
Scotseal TF oilbath hubcap .....	1696

#### Complete rebuild kit (grease) TPSK2

Includes Scotseal *PlusXL*, inner & outer half stand bearing set, grease hubcap and spacer (spacer not sold separately).

Contains:

Scotseal <i>PlusXL</i> .....	42627
Inner half stand bearing set .....	SET432
Outer half stand bearing set.....	SET432
Scotseal TP grease hubcap .....	1399

## Manufacturer to model index

### Acura Truck

MDX, SLX ..... 257

### AM General

Hummer, Hummer H1 ..... 257

### Audi Truck ..... 257

### Buick Truck

Rainier ..... 257  
 Rendezvous ..... 258  
 Terraza ..... 258

### Cadillac Truck

Escalade ..... 258  
 SRX ..... 258

### Chevrolet/GMC Truck

Astro / Safari, Colorado / Canyon, LUV,  
 Envoy, S10 Blazer / S15 Jimmy,  
 S10 / S15, Sonoma, SSR, Trailblazer... 259  
 LLV ..... 262  
 Caballero, Sprint ..... 262  
 Equinox ..... 263  
 Tracker (From 1998) ..... 263  
 Full Size Vans, Beauville, Caravan,  
 Chevy Van, Express / Savana, Gaucho,  
 GMC Van, Gypsy, 1/2 Ton Van, G10,  
 G15, G1500, 3/4 Ton Van, G20, G25,  
 G2500, 1 Ton Van, G30, G3500..... 263  
 1/2 Ton, 1500 (C Series),  
 1500 (K Series), 1500 (R Series),  
 1500 (V Series), Avalanche,  
 Blazer / Jimmy, K5 Blazer / K5 Jimmy,  
 Silverado / Sierra, Suburban (1/2 Ton),  
 Tahoe / Yukon, C10 / C15, D10 / D15,  
 K10 / K15 ..... 266  
 3/4 Ton, 2500 (C Series),  
 2500 (K Series), 2500 (R Series),  
 2500 (V Series), Avalanche, Silverado /  
 Sierra, Suburban / Yukon XL, C20 /  
 C25, K20 / K25, P20 / P25..... 270  
 1 Ton, 3500 (C Series),  
 3500 (K Series), 3500 (R Series),  
 3500 (V Series), C30 / C35,  
 D30 / D35, K30 / K35, P30 / P35,  
 Silverado / Sierra ..... 273  
 Tiltmaster / Transmode,  
 Topkick / Kodiak, 1 1/2 Ton, 2 Ton,  
 2 1/2 Ton, W Series, 40 Series /  
 4500 Series, 50 Series / 5500 Series,  
 60 Series / 6500 Series, 70 Series /  
 7500 Series ..... 276

### Chrysler Truck

Aspen ..... 291

### Dodge Truck

D-50 Pickup, Power Ram 50, Raider,  
 Ram 50 ..... 291  
 Full Size Vans, 1/2 Ton Van, A100,  
 B100, B150, B1500, 3/4 Ton Van,  
 B200, B250, B2500, 1 Ton Van,  
 B300, B350, B3500, Ram Van,  
 Ram Wagon, Sprinter..... 292  
 1/2 Ton, AD150, AW150, D100, D150,  
 P100, P150, W100, W150, R1500,  
 Dakota, Durango, Nitro, Ramcharger,  
 Ram Chassis..... 295  
 3/4 Ton, D200, D250, P200, P250,  
 W200, W250, R2500..... 299  
 1 Ton, D300, D350, M300, M350,  
 P300, P350, W300, W350, R3500 ..... 303  
 1 1/2 Ton, 2 Ton, 400 Series, 500 Series .. 306  
 Aerostar, Bronco II, Excursion,  
 Expedition, Explorer, Explorer Sport,  
 Explorer Sport Trac, Ranger ..... 308

### Ford Truck

Bronco ..... 311  
 Courier ..... 312  
 Full Size Vans, Econoline, 1/2 Ton Van,  
 E100, E150, 3/4 Ton Van, E200,  
 E250, 1 Ton Van, E300, E350, E450,  
 E550, E(Super Duty)..... 313  
 Escape ..... 316  
 1/2 Ton, F100, F150, P100, F1 Series ..... 316  
 3/4 Ton, F250, F250(Super Duty),  
 F2 Series..... 319  
 1 Ton, F350, F350(Super Duty), P350,  
 F3 Series, P3 Series, F53, F59,  
 Super Duty ..... 322  
 1 1/2 Ton, 2 1/2 Ton, 400 Series,  
 450 Series, F450, F450(Super Duty),  
 500 Series, 550 Series,  
 F550(Super Duty), 600 Series,  
 700 Series, 800 Series..... 325

### Fuso Truck ..... 332

### Hino Truck ..... 332

### Honda Truck

CR-V, Element, Passport,  
 Pilot, Ridgeline ..... 332

## Manufacturer to model index - (cont.)

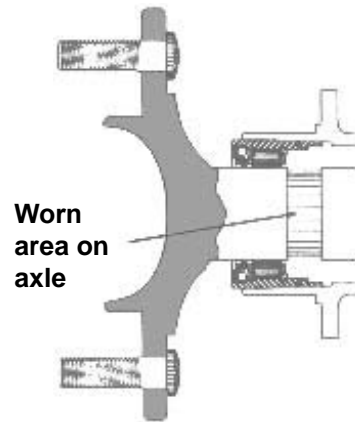
<b>IHC Light Truck</b>	<b>Toyota Truck</b> ..... 355
Scout, Scout II..... 333	
<b>Hummer</b>	<b>Volvo Truck</b>
H1, H2, H3 ..... 333	XC70, XC90 ..... 358
Metro, 1/2 Thru 1 1/2 Ton Models ..... 334	
Pickup, Travelall, M.H.C., 1/2 Thru 1 1/2 Ton Models ..... 336	
<b>Infiniti Truck</b>	
FX35, FX45, QX4, QX56..... 339	
<b>Isuzu Truck</b>	
Amigo, Ascender, Axiom, Hombre, Oasis, Pickup, Rodeo, Trooper, Trooper II, Vehicross ..... 339	
EVR, FSR, FTR, FVR, NNR, NRR..... 342	
<b>Iveco Truck</b> ..... 342	
<b>Lada Trucks (Canadian Models)</b>	
Niva ..... 343	
<b>Lexus Truck</b> ..... 343	
<b>Lincoln Truck</b>	
EVR, FSR, FTR, FVR, NNR, NRR..... 343	
Blackwood..... 344	
Mark LT ..... 344	
Navigator..... 344	
<b>Mazda Truck</b>	
<b>Mercury Truck</b>	
Mariner ..... 346	
<b>Mercury Truck</b>	
Mountaineer ..... 347	
<b>Mitsubishi Truck</b> ..... 347	
<b>Nissan Truck</b> ..... 349	
<b>Oldsmobile Truck</b>	
Bravada..... 351	
<b>Plymouth Truck</b>	
Arrow Pickup ..... 352	
Trailduster ..... 352	
<b>Pontiac Truck</b>	
Aztek ..... 353	
Voyager ..... 353	
Torrent ..... 354	
<b>Studebaker Light Truck</b> ..... 354	

## Axle repair bearing assembly



Certain rear wheel bearings use the axle as an inner race; that is the bearing rollers ride directly on the axle shaft itself. The rollers can wear a groove into the axle. Until now the only solution has been to replace the axle itself, a costly approach to repairing the vehicle. Worn axles can be reused now if you install our axle bearing repair assembly.

Simply install the new axle bearing repair assembly in the wheel hub. The rollers and seal of the new bearing repair assembly will now rotate on an unworn portion of the axle. The axle bearing repair assembly replaces both the bearing and the conventional seal requiring no additional parts. The repair bearing is manufactured in two styles. The most common style is a single sealed repair bearing that receives its lubrication from the differential. The second style is a double sealed repair bearing. This bearing is prelubed for the life of the bearing and needs no differential fluid to maintain operation.



Just six part numbers R1559, R1561-F, R1561-G, R1563, R57509 and R59047 cover the most popular Chrysler, Ford and GM axles. Each repair bearing assembly comes ready to install for fast and reliable service. For your convenience the bearing assembly is listed in the application section of this catalog. Merely look up the vehicle in question and both the conventional seal and bearing and the axle bearing repair assembly are listed where available.

Remember to always check the axle tube housing depth prior to installation. Check this depth against the width of the repair bearing.

## ACURA TRUCK MDX, SLX

MFG./YEAR	MODEL & LOCATION	PART NO.
<b>WHEEL FRONT (4 W/D)</b>		
2006-2003	MDX:	
	Sealed Bearing .....	FW207
2002-2001	MDX:	
	Sealed Bearing .....	FW147
1999-1996	SLX:	
	Seal .....	23278
	Bearing (Inner) .....	32009-XJA
	Bearing (Outer) .....	32008-X
<b>AXLE SHAFT</b>		
1999-1996	SLX:	
	Seal .....	12187
	Bearing .....	6006-RSNRJ
<b>WHEEL REAR</b>		
2006-2003	MDX:	
	Sealed Bearing .....	GRW280
2002-2001	MDX:	
	Sealed Bearing .....	FW145
1999-1996	SLX:	
	Seal .....	18671
	Sealed Bearing w/Lock Ring .....	GRW155-R

MFG./YEAR	MODEL & LOCATION	PART NO.
<b>PINION</b>		
<b>FRONT AXLE</b>		
2004-2003	MDX:	
	Seal .....	14921
	(Speedi-Sleeve) .....	99139
2002-2001	MDX:	
	Seal .....	14921
	(Speedi-Sleeve) .....	99139
1999-1996	SLX:	
	Seal .....	16021
	Bearing (Front) .....	BR32307
	Bearing (Rear) .....	BR30306
<b>REAR AXLE</b>		
1999-1996	SLX:	
	Bearing (Front) .....	323/32-C

## AM GENERAL HUMMER, HUMMER H1

MFG./YEAR	MODEL & LOCATION	PART NO.
<b>WHEEL FRONT</b>		
2001-1980	All:	
	Seal .....	35116
	Bearing (Inner) .....	BR3490/BR3420
	Bearing (Outer) .....	BR3780/BR3720
<b>WHEEL REAR</b>		
2001-1980	All:	
	Seal .....	35116
	Bearing (Inner) .....	BR3490/BR3420
	Bearing (Outer) .....	BR3780/BR3720

MFG./YEAR	MODEL & LOCATION	PART NO.
<b>PINION</b>		
<b>FRONT AXLE</b>		
2001-1980	All:	
	Seal .....	18444
	Bearing (Inner) .....	M802048/M802011
	Bearing (Outer) .....	BR52
	(Set Components) .....	M88048/M88010
<b>REAR AXLE</b>		
2001-1980	All:	
	Seal .....	18444
	Bearing (Inner) .....	M802048/M802011
	Bearing (Outer) .....	BR52
	(Set Components) .....	M88048/M88010

## AUDI TRUCK

MFG./YEAR	MODEL & LOCATION	PART NO.
<b>WHEEL FRONT</b>		
2007	All:	
	Bearing .....	FW33
<b>WHEEL REAR</b>		
2007	All:	
	Bearing .....	FW33

## BUICK TRUCK RAINIER

MFG./YEAR	MODEL & LOCATION	PART NO.
<b>WHEEL FRONT</b>		
2007-2004	All:	
	Hub Assembly .....	◇ BR930397
	(Superseded by:) .....	BR930470
<b>WHEEL REAR</b>		
2007-2004	All:	
	Seal .....	16146
	Bearing .....	DK59047
	(Axle Repair Brg. Assy.) .....	• R59047

**A P P L I C A T I O N S**

TRAILER, TAG & PUSH AXLES

FRONT AXLES

DRIVE AXLES

PINION SEALS

CONMET®

LIGHT TRUCK

• See page 256.

For all other in-text symbols, see page 6.

**BUICK TRUCK RENDEZVOUS**

MFG./YEAR	MODEL & LOCATION	PART NO.	MFG./YEAR	MODEL & LOCATION	PART NO.
<b>WHEEL FRONT</b>			<b>WHEEL REAR (Cont.)</b>		
2007-2003	ABS & A.W.D.:		2007-2002	A.W.D.:	
	Hub Assembly (Kit) .....	BR930548K		Hub Assembly (Kit) .....	BR930548K
2007-2003	w/o ABS & A.W.D.:		2007-2002	w/o ABS & A.W.D.:	
	Hub Assembly .....	BR930472		Hub Assembly .....	BR930312
	(Superseded by:) .....	BR930184			
2002	All:				
	Hub Assembly (Kit) .....	BR930548K			
<b>WHEEL REAR</b>					
2007-2002	ABS w/o A.W.D.:				
	Hub Assembly .....	BR930298			

**BUICK TRUCK TERRAZA**

<b>WHEEL FRONT</b>		
2005	All:	
	Hub Assembly (Kit) .....	BR930548K
<b>WHEEL REAR</b>		
2005	A.W.D.:	
	Hub Assembly (Kit) .....	BR930548K
2005	w/o A.W.D. & Special Suspension:	
	Hub Assembly .....	BR930075

**CADILLAC TRUCK ESCALADE**

<b>WHEEL FRONT (2 W/D)</b>			<b>WHEEL REAR (Cont.)</b>		
2006-2002	All:		2000-1999	All:	
	Hub Assembly .....	BR930417		Seal .....	16146
<b>WHEEL FRONT (A.W.D.)</b>				Bearing .....	DK59047
2006-2002	All:			(Axle Repair Brg. Assy.) .....	• R59047
	Seal .....	30772	<b>PINION</b>		
	Hub Assembly .....	BR930304	<b>REAR AXLE</b>		
<b>AXLE SHAFT</b>			2005	All:	
2006-2002	All:			Seal .....	20880
	Seal .....	12587			
	Bearing .....	B2010			
<b>WHEEL REAR</b>					
2006-2002	All:				
	Seal .....	16146			
	Bearing .....	DK59047			
	(Axle Repair Brg. Assy.) .....	• R59047			

**CADILLAC TRUCK SRX**

<b>WHEEL FRONT (2 W/D)</b>		
2007-2004	ABS:	
	Hub Assembly .....	BR930313
2007-2004	w/o ABS:	
	Hub Assembly .....	BR930363
<b>WHEEL FRONT (A.W.D.)</b>		
2006-2004	All:	
	Hub Assembly .....	BR930363
<b>WHEEL REAR</b>		
2007-2004	All:	
	Hub Assembly .....	BR930458

• See page 256.

For all other in-text symbols, see page 6.



# CHEVROLET/GMC TRUCK ASTRO/SAFARI, COLORADO/CANYON, LUV, ENVOY, S10 BLAZER/S15 JIMMY, S10/S15, SONOMA, SSR, TRAILBLAZER

MFG./YEAR	MODEL & LOCATION	PART NO.	MFG./YEAR	MODEL & LOCATION	PART NO.
<b>WHEEL FRONT (2 W/D)</b>			<b>WHEEL FRONT (4 W/D) (Cont.)</b>		
2006-2002	Envoy, SSR & Trailblazer:		1982	Luv:	
	Hub Assembly .....	◇ BR930397	Seal .....		21064
	(Superseded by:)	BR930470	Bearing (Inner) .....		32008-X
2005-2003	Astro & Safari:		Bearing (Outer) .....		BR32007
	Seal .....	19984	1981-1979 Luv:		
	Hub Assembly .....	BR930307	Seal .....		19630
2005-2003	Blazer & Jimmy w/(Z87):		Bearing (Inner) .....		32008-X
	Hub Assembly .....	BR930497	Bearing (Outer) .....		BR32007
2005-2003	Blazer & Jimmy w/(ZR2):		<b>AXLE SHAFT</b>		
	Hub Assembly .....	BR930097	2005-2002 Envoy & Trailblazer:		
2003-1998	S Series Pickup:		Seal (Inner) .....		12587
	Seal .....	19984	Bearing (Inner) .....		B2010
	Bearing (Inner) .....	BR6	Bearing (Outer) .....		HK4012
	(Set Components) .....	LM67048/LM67010	2005-1997 S Series:		
	Bearing (Outer) .....	BR34	Bearing (Inner) .....		B2010
	(Set Components) .....	LM12748/LM12710	Bearing (Outer) .....		HK4012
2002-1998	Blazer & Jimmy:		1996 S Series:		
	Hub Assembly .....	BR930497	Seal .....		12494
2002-1985	Astro & Safari w/o ABS:		Bearing (Inner) .....		BH78
	Seal .....	19984	Bearing (Outer) .....		M86649/M86610
	Bearing (Inner) .....	BR6	1995 S Series:		
	(Set Components) .....	LM67048/LM67010	Seal .....		12494
	Bearing (Outer) .....	BR3	Bearing (Inner) Needle .....		BH78
	(Set Components) .....	M12649/M12610	Bearing (Inner) .....		M86649/M86610
2002-1985	Astro & Safari w/ABS:		Bearing (Outer) .....		B2010
	Seal .....	19784	1994 S Series:		
	Bearing (Inner) .....	BR6	Seal .....		12494
	(Set Components) .....	LM67048/LM67010	Bearing .....	[2]	B2010
	Bearing (Outer) .....	BR3	1993-1983 S Series Exc. Syclone & Typhoon Pkg.:		
	(Set Components) .....	M12649/M12610	Seal .....		12494
1997-1982	S Series:		Bearing (Inner) .....		BH78
	Seal .....	19984	Bearing (Outer) .....		B2010
	Bearing (Inner) .....	BR6	1982-1981 Luv 2nd Design:		
	(Set Components) .....	LM67048/LM67010	Seal .....		22005
	Bearing (Outer) .....	BR34	<b>SPINDLE HUB</b>		
	(Set Components) .....	LM12748/LM12710	1982-1981 Luv From Ser. 8246066:		
1982-1972	Luv:		Bearing Assembly .....		HK2816
	Seal .....	18962	1981-1979 Luv From Ser. 8242722 Thru Ser. 8246065:		
	Bearing (Inner) .....	BR32206	Seal .....		18959
	Bearing (Outer) .....	BR32304	Bearing Assembly .....		HK2816
<b>WHEEL FRONT (4 W/D)</b>			1979 Luv Thru Ser. 8242721:		
2006-2002	Envoy & Trailblazer:		Seal .....		18984
	Hub Assembly .....	◇ BR930397	Bearing Assembly .....		HK2816
	(Superseded by:)	BR930470	<b>WHEEL FRONT (A.W.D.)</b>		
2005-1998	Blazer, Jimmy, S10 Pickup & Sonoma:		2002-1995 Astro & Safari:		
	Seal .....	21961	Seal .....		30772
	Hub Assembly .....	BR930097	Hub Assembly .....		BR930209
2000-1998	Envoy:		<b>AXLE SHAFT</b>		
	Seal .....	21961	2003-1997 Astro & Safari:		
	Hub Assembly .....	BR930097	Bearing .....	[2]	HK4012
1997-1994	S Series:		1996-1990 Astro & Safari:		
	Seal .....	21961	Seal .....		12494
	Hub Assembly .....	BR930064	Bearing (Outer) .....		B2010
1993-1991	S Series w/ABS:		(Continued)		
	Seal .....	21961			
	Hub Assembly .....	BR930064			
1993-1983	S Series w/o ABS:				
	Seal .....	21961			
	Hub Assembly (Kit) .....	BR930052K			

**APPLICATIONS**

TRAILER, TAG & PUSH AXLES

FRONT AXLES

DRIVE AXLES

PINION SEALS

CONMET®

LIGHT TRUCK

• See page 256.

For all other in-text symbols, see page 6.



## CHEVROLET/GMC TRUCK ASTRO/SAFARI, COLORADO/CANYON, LUV, ENVOY, S10 BLAZER/S15 JIMMY, S10/S15, SONOMA, SSR, TRAILBLAZER -- (Cont.)

MFG./YEAR	MODEL & LOCATION	PART NO.	MFG./YEAR	MODEL & LOCATION	PART NO.
<b>WHEEL REAR</b>			<b>WHEEL REAR (Cont.)</b>		
2007-2002	Blazer, Canyon, Colorado, Envoy, Jimmy, SSR & Trailblazer:		1999	Blazer, Envoy & Jimmy 4 Door w/7.625" Ring Gear:	
	Seal .....	16146		Seal .....	14002
	Bearing .....	DK59047		Bearing .....	DK57509
	(Axle Repair Brg. Assy.) .....	• R59047		(Axle Repair Brg. Assy.) .....	• R57509
2005-2003	Astro & Safari:		1999-1995	S Series w/8.50" Ring Gear, High Wider (ZR2) & .830" Wide Brg.:	
	Seal .....	16146		Seal .....	16044
	Bearing .....	DK59047		Bearing .....	R1559-TV
	(Axle Repair Brg. Assy.) .....	• R59047		(Axle Repair Brg. Assy.) .....	• R1559
2004-2000	S Series Pickup w/8.50" Ring Gear & High Wider (ZR2):		1999-1995	S Series w/8.50" Ring Gear, High Wider (ZR2) & 1.024" Wide Brg.:	
	Seal .....	16044		Seal .....	16044
	Bearing .....	R1559-TV		Bearing .....	DK59047
	(Axle Repair Brg. Assy.) .....	• R1559		(Axle Repair Brg. Assy.) .....	• R59047
2004-2000	S Series Pickup w/8.50 Ring Gear w/o Limited Slip Axle & High Wider (ZR2):		1998-1995	S Series w/8.50" Ring Gear & .70" Wide Bearing w/o High Wider (ZR2):	
	Seal .....	16146		Seal .....	16044
	Bearing .....	DK59047		Bearing .....	R1563-TAV
	(Axle Repair Brg. Assy.) .....	• R59047		(Axle Repair Brg. Assy.) .....	• R1563
2004-2000	S Series Pickup w/8.50 Ring Gear & Limited Slip Axle Exc. High Wider (ZR2):		1998-1995	S Series w/8.50" Ring Gear & 1.024" Wide Bearing w/o High Wider (ZR2):	
	Seal .....	16146		Seal .....	16044
	Bearing .....	DK59047		Bearing .....	DK59047
	(Axle Repair Brg. Assy.) .....	• R59047		(Axle Repair Brg. Assy.) .....	• R59047
2004-1999	S Series Pickup w/7.625" Ring Gear & Stamping Code (K):		1998-1994	S Series w/7.625" Ring Gear & Stamping Code (C):	
	Seal .....	13992		Seal .....	14002
	Bearing .....	R1563-TAV		Bearing .....	R1563-TAV
	(Axle Repair Brg. Assy.) .....	• R1563		(Axle Repair Brg. Assy.) .....	• R1563
2004-1999	S Series Pickup w/7.625" Ring Gear & Stamping Code (C):		1998-1994	S Series w/7.625" Ring Gear & Stamping Code (K):	
	Seal .....	14002		Seal .....	13992
	Bearing .....	R1563-TAV		Bearing .....	R1563-TAV
	(Axle Repair Brg. Assy.) .....	• R1563		(Axle Repair Brg. Assy.) .....	• R1563
2002-1990	Astro & Safari:		1994	S Series w/8.50" Ring Gear:	
	Seal .....	14393		Seal .....	16044
	Bearing .....	DK57509		Bearing .....	R1559-TV
	(Axle Repair Brg. Assy.) .....	• R57509		(Axle Repair Brg. Assy.) .....	• R1559
2001-2000	Blazer & Jimmy U.S. Production:		1993-1992	S Series w/7.625" Ring Gear:	
	Seal .....	14002		Seal .....	14002
	Bearing .....	R1563-TAV		Bearing .....	R1563-TAV
	(Axle Repair Brg. Assy.) .....	• R1563		(Axle Repair Brg. Assy.) .....	• R1563
2001-2000	Blazer & Jimmy Canada Production:		1993-1992	S Series w/7.50" Ring Gear & Stamping Code (K):	
	Seal .....	13992		Seal .....	13992
	Bearing .....	R1563-TAV		Bearing .....	R1563-TAV
	(Axle Repair Brg. Assy.) .....	• R1563		(Axle Repair Brg. Assy.) .....	• R1563
1999	S Series Pickup w/8.50" Ring Gear w/o High Wider (ZR2):		1993-1992	S Series w/7.50" Ring Gear & Stamping Code (C):	
	Seal .....	16044		Seal .....	14002
	Bearing (.70" Width) .....	R1563-TAV		Bearing .....	R1563-TAV
	(Axle Repair Brg. Assy. .70" Wd.) .....	• R1563		(Axle Repair Brg. Assy.) .....	• R1563
	Bearing (1.024" Width) .....	DK59047		(Axle Repair Brg. Assy.) .....	• R1563
	(Axle Repair Brg. Assy. 1.024" Wd.) .....	• R59047			
1999	Blazer & Jimmy 2 Door w/8.50" Ring Gear w/o High Wider (ZR2):		1991	7.50" & 7.625" Ring Gears Exc. Syclone & 4 Door Blazer:	
	Seal .....	16146		Seal .....	13992
	Bearing .....	DK59047		Bearing .....	R1563-TAV
	(Axle Repair Brg. Assy.) .....	• R59047		(Axle Repair Brg. Assy.) .....	• R1563

(Continued)

• See page 256.

For all other in-text symbols, see page 6.

**(Cont.) -- CHEVROLET/GMC TRUCK ASTRO/SAFARI,  
COLORADO/CANYON, LUV, ENVOY, S10 BLAZER/S15 JIMMY, S10/S15,  
SONOMA, SSR, TRAILBLAZER**

MFG./YEAR	MODEL & LOCATION	PART NO.	MFG./YEAR	MODEL & LOCATION	PART NO.
<b>WHEEL REAR (Cont.)</b>			<b>PINION (Cont.)</b>		
1991	4 Door Blazer & Syclone w/7.625" Ring Gear:		<b>REAR AXLE (Cont.)</b>		
	Seal .....	14002	2005-2002	Envoy & Trailblazer w/129" W.B.:	
	Bearing .....	R1563-TAV		Seal .....	21285
	(Axle Repair Brg. Assy.) .....	• R1563		(Speedi-Sleeve) .....	99212
1990-1982	<b>S Series:</b>			Bearing (Front) .....	BR52
	Seal .....	13992		(Set Components) .....	M88048/M88010
	Bearing .....	R1563-TAV	2005-2000	<b>Astro, Safari &amp; S Series w/7.625" Ring Gear:</b>	
	(Axle Repair Brg. Assy.) .....	• R1563		Seal .....	17407
1989-1985	<b>Astro &amp; Safari w/7.50" Ring Gear:</b>			Bearing (Front) .....	M86649/M86610
	Seal .....	14381		Bearing (Rear) .....	HM89249/HM89210
	Seal (Viton) .....	14387	2003-1997	<b>S Series w/8.50" &amp; 8.625" Ring Gears, 2nd Design:</b>	
	Bearing .....	DK57509		Seal .....	21285
	(Axle Repair Brg. Assy.) .....	• R57509		(Speedi-Sleeve) .....	99212
1982-1972	<b>Luv:</b>			Bearing (Front) .....	BR52
	Seal (Inner) .....	13445		(Set Components) .....	M88048/M88010
	Seal (Outer) .....	18671		Bearing (Rear) .....	M802048/M802011
	Bearing .....	BR30208	2001-1994	<b>S Series w/8.50" &amp; 8.625" Ring Gears 1st Design:</b>	
<b>PINION</b>				Seal .....	19273
<b>FRONT AXLE</b>				(Speedi-Sleeve) .....	99193
2005-2002	<b>Envoy &amp; Trailblazer:</b>			Bearing (Front) .....	BR52
	Seal .....	15306		(Set Components) .....	M88048/M88010
	(Speedi-Sleeve) .....	99152		Bearing (Rear) .....	M802048/M802011
	Bearing (Front) .....	BR52	1999-1982	<b>Astro, Safari &amp; S Series Pickup w/7.50" &amp; 7.625" Ring Gears:</b>	
	(Set Components) .....	M88048/M88010		Seal .....	15315
	Bearing (Rear) .....	M86649/M86610		(Speedi-Sleeve) .....	99152
2005-2002	<b>S Series Pickup:</b>			Bearing (Front) .....	M86649/M86610
	Seal .....	15306		Bearing (Rear) .....	HM89249/HM89210
	(Speedi-Sleeve) .....	99152	1982-1972	<b>Luv:</b>	
	Bearing (Front) .....	BR52		Seal .....	15863
	(Set Components) .....	M88048/M88010		(Speedi-Sleeve) .....	99157
	Bearing (Rear) .....	M86649/M86610		Bearing (Front) .....	BR30306
2005-1990	<b>Astro &amp; Safari w/A.W.D.:</b>			Bearing (Rear) .....	BR32307
	Seal .....	15306	<b>FRONT AXLES</b>		
	(Speedi-Sleeve) .....	99152	<b>DRIVE AXLES</b>		
	Bearing (Front) .....	BR52	<b>PINION SEALS</b>		
	(Set Components) .....	M88048/M88010	<b>CONMET®</b>		
	Bearing (Rear) .....	M86649/M86610	<b>LIGHT TRUCK</b>		
2001-1983	<b>S Series:</b>				
	Seal .....	15306			
	(Speedi-Sleeve) .....	99152			
	Bearing (Front) .....	BR52			
	(Set Components) .....	M88048/M88010			
	Bearing (Rear) .....	M86649/M86610			
1982-1979	<b>Luv:</b>				
	Seal .....	14055			
	(Speedi-Sleeve) .....	99146			
	Bearing (Front) .....	BR30305			
	Bearing (Rear) .....	BR02475/BR02420			
<b>REAR AXLE</b>					
2005-2004	<b>Canyon, Colorado &amp; SSR:</b>				
	Seal .....	17407			
	Bearing (Front) .....	M86649/M86610			
	Bearing (Rear) .....	M802048/M802011			
2005-2002	<b>Envoy &amp; Trailblazer w/113" W.B.:</b>				
	Seal .....	17407			
	Bearing (Front) .....	M86649/M86610			

• See page 256.

For all other in-text symbols, see page 6.

**A  
P  
P  
L  
I  
C  
A  
T  
I  
O  
N  
S**  
  
**T  
R  
A  
I  
L  
E  
R  
,  
T  
A  
G  
&  
P  
U  
S  
H  
E  
R  
A  
X  
L  
E  
S**  
  
**F  
R  
O  
N  
T  
A  
X  
L  
E  
S**  
  
**D  
R  
I  
V  
E  
A  
X  
L  
E  
S**  
  
**P  
I  
N  
I  
O  
N  
S  
E  
A  
L  
S**  
  
**C  
O  
N  
M  
E  
T®**  
  
**L  
I  
G  
H  
T  
T  
R  
U  
C  
K**

**CHEVROLET/GMC TRUCK LLV (Postal Service)**

MFG./YEAR	MODEL & LOCATION	PART NO.	MFG./YEAR	MODEL & LOCATION	PART NO.
<b>WHEEL FRONT</b>			<b>PINION</b>		
<b>1995-1987 All:</b>			<b>1995-1987 All:</b>		
	Seal .....	<b>19984</b>		Seal .....	<b>15315</b>
	Bearing (Inner) .....	<b>BR6</b>		(Speedi-Sleeve) .....	<b>99152</b>
	(Set Components) .....	<b>LM67048/LM67010</b>		Bearing (Front) .....	<b>M86649/M86610</b>
	Bearing (Outer) .....	<b>BR34</b>		Bearing (Rear) .....	<b>HM89249/HM89210</b>
	(Set Components) .....	<b>LM12748/LM12710</b>			
<b>WHEEL REAR</b>					
<b>1995-1987 All:</b>					
	Seal (Viton) .....	<b>14387</b>			
	Seal .....	<b>14381</b>			
	Bearing .....	<b>DK57509</b>			
	(Axle Repair Brg. Assy.) .....	• <b>R57509</b>			

**CHEVROLET/GMC TRUCK CABALLERO, SPRINT**

<b>WHEEL FRONT</b>			<b>PINION</b>		
<b>1987-1982 Caballero:</b>			<b>1987-1980 Caballero:</b>		
	Seal .....	<b>19984</b>		Seal .....	<b>15315</b>
	Bearing (Inner) .....	<b>BR6</b>		(Speedi-Sleeve) .....	<b>99152</b>
	(Set Components) .....	<b>LM67048/LM67010</b>		Bearing (Front) .....	<b>M86649/M86610</b>
	Bearing (Outer) .....	<b>BR34</b>		Bearing (Rear) .....	<b>HM89249/HM89210</b>
	(Set Components) .....	<b>LM12748/LM12710</b>			
<b>1981-1979 Caballero:</b>			<b>1979-1978 Caballero:</b>		
	Seal .....	<b>19984</b>		Seal .....	<b>15315</b>
	Bearing (Inner) .....	<b>BR6</b>		(Speedi-Sleeve) .....	<b>99152</b>
	(Set Components) .....	<b>LM67048/LM67010</b>		Bearing (Front) .....	<b>M86649/M86610</b>
	Bearing (Outer) .....	<b>BR3</b>		Bearing (Rear) .....	<b>HM89449/HM89410</b>
	(Set Components) .....	<b>M12649/M12610</b>			
<b>1978-1973 All:</b>			<b>1977-1973 Sprint:</b>		
	Seal .....	<b>19984</b>		Seal .....	<b>19273</b>
	Bearing (Inner) .....	<b>BR6</b>		(Speedi-Sleeve) .....	<b>99193</b>
	(Set Components) .....	<b>LM67048/LM67010</b>		Bearing (Front) .....	<b>BR52</b>
	Bearing (Outer) .....	<b>BR2</b>		(Set Components) .....	<b>M88048/M88010</b>
	(Set Components) .....	<b>LM11949/LM11910</b>		Bearing (Rear) .....	<b>M802048/M802011</b>
<b>1972-1971 Sprint:</b>			<b>1972-1971 Sprint w/10 Bolt Cvr.:</b>		
	Seal .....	<b>17187</b>		Seal .....	<b>15315</b>
	Bearing (Inner) .....	<b>BR6</b>		(Speedi-Sleeve) .....	<b>99152</b>
	(Set Components) .....	<b>LM67048/LM67010</b>		Bearing (Front) .....	<b>M86649/M86610</b>
	Bearing (Outer) .....	<b>BR2</b>		Bearing (Rear) .....	<b>HM89449/HM89410</b>
	(Set Components) .....	<b>LM11949/LM11910</b>			
<b>WHEEL REAR</b>			<b>1972-1971 Sprint w/12 Bolt Cvr.:</b>		
<b>1987-1978 Caballero:</b>				Seal .....	<b>17190</b>
	Seal .....	<b>13992</b>		(Speedi-Sleeve) .....	<b>99170</b>
	Bearing .....	<b>R1563-TAV</b>		Bearing (Front) .....	<b>BR52</b>
	(Axle Repair Brg. Assy.) .....	• <b>R1563</b>		(Set Components) .....	<b>M88048/M88010</b>
<b>1977-1973 Sprint w/B &amp; O Axles:</b>				Bearing (Rear) .....	<b>M802048/M802011</b>
	Seal .....	<b>16735</b>			
	Bearing .....	<b>BR9</b>			
<b>1977-1971 Sprint Exc. B &amp; O Axles:</b>					
	Seal .....	<b>13992</b>			
	Bearing .....	<b>R1563-TAV</b>			
	(Axle Repair Brg. Assy.) .....	• <b>R1563</b>			

• See page 256.

For all other in-text symbols, see page 6.

## CHEVROLET/GMC TRUCK EQUINOX

MFG./YEAR	MODEL & LOCATION	PART NO.	MFG./YEAR	MODEL & LOCATION	PART NO.
<b>WHEEL FRONT</b>					
2006-2005 w/ABS:					
	Hub Assembly .....	BR930326			
2006-2005 w/o ABS:					
	Hub Assembly .....	BR930323			
<b>WHEEL REAR</b>					
2006-2005 w/o ABS:					
	Hub Assembly .....	BR930328			
2006-2005 w/ABS:					
	Hub Assembly .....	BR930327			

## CHEVROLET/GMC TRUCK TRACKER (FROM 1998)

<p><b>WHEEL FRONT (2 W/D)</b></p> <p>2004-2001 All:</p> <p>Hub Assembly ..... BR930308</p> <p>2000-1998 All:</p> <p>Seal (Inner) ..... 29505</p> <p>Seal (Outer) ..... 21052</p> <p>Bearing ..... FW151</p> <p><b>WHEEL FRONT (4 W/D)</b></p> <p>2004-2001 All:</p> <p>Hub Assembly ..... BR930308</p> <p>2000-1998 All:</p> <p>Seal (Inner) ..... 29505</p> <p>Seal (Outer) ..... 21052</p> <p>Bearing ..... FW151</p> <p><b>SPINDLE HUB</b></p> <p>2004-1999 All:</p> <p>Seal (Inner) ..... 18878</p> <p>Seal (Outer) ..... 25196</p>	<p><b>WHEEL REAR</b></p> <p>2004-1998 All:</p> <p>Seal ..... 20902</p> <p>Sealed Bearing ..... GRW108</p> <p><b>AXLE SHAFT</b></p> <p>2004-1998 All:</p> <p>Seal (Inner) ..... 20902</p> <p>Sealed Bearing ..... GRW108</p> <p><b>PINION</b></p> <p>2003-1998 All:</p> <p>Seal ..... 14763</p> <p>(Speedi-Sleeve) ..... 99147</p> <p>Bearing (Inner) ..... BR30307</p> <p>Bearing (Outer) ..... BR30306</p>
---	---

## CHEVROLET/GMC TRUCK FULL SIZE VANS, BEAUVILLE, CARAVAN, CHEVY VAN, EXPRESS/SAVANA, GAUCHO, GMC VAN, GYPSY, 1/2 TON VAN, G10, G15, G1500, 3/4 TON VAN, G20, G25, G2500, 1 TON VAN, G30, G3500

<p><b>WHEEL FRONT</b></p> <p>2007-2003 G1500 w/o A.W.D.:</p> <p>Hub Assembly ..... BR930417</p> <p>2007-2003 G1500 w/A.W.D.:</p> <p>Hub Assembly ..... BR930304</p> <p>2007-2003 G2500 w/7,300 lb. G.V.W. w/o A.W.D.:</p> <p>Hub Assembly ..... BR930417</p> <p>2007-2003 G2500 w/8500 lb. &amp; 8600 lb. G.V.W. w/o A.W.D.:</p> <p>Hub Assembly ..... BR930352</p> <p>2007-2003 G3500 w/8600 lb. &amp; 9600 lb. G.V.W.:</p> <p>Hub Assembly ..... BR930352</p> <p>2006-2003 G3500 w/o 8600 lb. &amp; 9600 lb. G.V.W.:</p> <p>Hub Assembly ..... BR930353</p> <p>2006-2003 G2500 w/A.W.D.:</p> <p>Hub Assembly ..... BR930304</p> <p>2002-1996 G20 &amp; G25 w/7,300 lb. G.V.W.:</p> <p>Seal ..... 19784</p> <p>Bearing (Inner) ..... BR5</p> <p>(Set Components) ..... LM48548/LM48510</p> <p>Bearing (Outer) ..... BR3</p> <p>(Set Components) ..... M12649/M12610</p>	<p><b>WHEEL FRONT (Cont.)</b></p> <p>2002-1996 G20 &amp; G25 w/7700 lb. &amp; 8600 lb. G.V.W.:</p> <p>Seal ..... 21756</p> <p>Bearing (Inner) ..... BR35</p> <p>(Set Components) ..... LM501349/LM501310</p> <p>Bearing (Outer) ..... 15103-S/BR15243</p> <p>2002-1996 G10 &amp; G15:</p> <p>Seal ..... 19784</p> <p>Bearing (Inner) ..... BR5</p> <p>(Set Components) ..... LM48548/LM48510</p> <p>Bearing (Outer) ..... BR3</p> <p>(Set Components) ..... M12649/M12610</p> <p>2002-1992 G30 &amp; G35:</p> <p>Seal ..... 21756</p> <p>Bearing (Inner) ..... BR35</p> <p>(Set Components) ..... LM501349/LM501310</p> <p>Bearing (Outer) ..... 15103-S/BR15243</p> <p>1995-1993 G20 &amp; G25 w/Gas Eng. &amp; (JB5) Brks.:</p> <p>Seal ..... 19784</p> <p>Bearing (Inner) ..... BR5</p> <p>(Set Components) ..... LM48548/LM48510</p> <p>Bearing (Outer) ..... BR3</p> <p>(Set Components) ..... M12649/M12610</p> <p style="text-align: right;">(Continued)</p>
--	---

**A P P L I C A T I O N S**

**TRAILER, TAG & PUSHER AXLES**

**FRONT AXLES**

**DRIVE AXLES**

**PINION SEALS**

**CONMET®**

**LIGHT TRUCK**

• See page 256.

For all other in-text symbols, see page 6.

**CHEVROLET/GMC TRUCK FULL SIZE VANS, BEAUVILLE, CARAVAN, CHEVY VAN, EXPRESS/SAVANA, GAUCHO, GMC VAN, GYPSY, 1/2 TON VAN, G10, G15, G1500, 3/4 TON VAN, G20, G25, G2500, 1 TON VAN, G30, G3500 -- (Cont.)**

MFG./YEAR	MODEL & LOCATION	PART NO.	MFG./YEAR	MODEL & LOCATION	PART NO.
<b>WHEEL FRONT (Cont.)</b>			<b>WHEEL FRONT (Cont.)</b>		
1995-1993	G10 & G15 w/Modified Suspension:		1976-1973	G20 & G25 w/110" W.B.:	
	Seal .....	21756		Seal .....	19984
	Bearing (Inner) .....	BR5		Bearing (Inner) .....	BR6
	(Set Components) .....	LM48548/LM48510		(Set Components) .....	LM67048/LM67010
	Bearing (Outer) .....	BR3		Bearing (Outer) .....	BR2
	(Set Components) .....	M12649/M12610		(Set Components) .....	LM11949/LM11910
1995-1993	G10 & G15 w/o Modified Suspension:		1972-1971	G10 & G15 w/Drum Brks.:	
	Seal .....	19784		Seal .....	19757
	Bearing (Inner) .....	BR5		Bearing (Inner) .....	BR5
	(Set Components) .....	LM48548/LM48510		(Set Components) .....	LM48548/LM48510
	Bearing (Outer) .....	BR3		Bearing (Outer) .....	BR2
	(Set Components) .....	M12649/M12610		(Set Components) .....	LM11949/LM11910
1995-1992	G20 & G25 w/Diesel Eng. & (JD5) Brks.:		1972-1971	G20 & G25 w/Disc Brks. Exc. 110" W.B.:	
	Seal .....	21756		Seal .....	21771
	Bearing (Inner) .....	BR35		Bearing (Inner) .....	BR2777/BR2720
	(Set Components) .....	LM501349/LM501310		Bearing (Outer) .....	BR3
	Bearing (Outer) .....	BR1779/BR1729		(Set Components) .....	M12649/M12610
1992-1979	G10 & G15:		1972-1971	G30 & G35 w/Disc Brks.:	
	Seal .....	19984		Seal .....	21771
	Bearing (Inner) .....	BR5		Bearing (Inner) .....	BR35
	(Set Components) .....	LM48548/LM48510		(Set Components) .....	LM501349/LM501310
	Bearing (Outer) .....	BR3		Bearing (Outer) .....	15103-S/BR15243
	(Set Components) .....	M12649/M12610		1972-1971	G30 & G35 w/Drum Brks.:
1992-1977	G20 & G25 w/Gas Eng. & (JB5) Brks. w/o ABS:			Seal .....	21771
	Seal .....	19984		Bearing (Inner) .....	BR2777/BR2720
	Bearing (Inner) .....	BR5		Bearing (Outer) .....	BR3
	(Set Components) .....	LM48548/LM48510		(Set Components) .....	M12649/M12610
	Bearing (Outer) .....	BR3		1972-1967	G20 & G25 w/Drum Brks.:
	(Set Components) .....	M12649/M12610		Seal .....	19757
1992-1977	G20 & G25 w/Gas Eng., (JB5) Brks. & ABS:			Bearing (Inner) .....	BR6
	Seal .....	19784		(Set Components) .....	LM67048/LM67010
	Bearing (Inner) .....	BR5		Bearing (Outer) .....	BR2
	(Set Components) .....	LM48548/LM48510		(Set Components) .....	LM11949/LM11910
	Bearing (Outer) .....	BR3		1970-1964	G10 & G15:
	(Set Components) .....	M12649/M12610		Seal .....	17187
1991-1983	G20 & G25 w/Diesel Eng. & (JD5) Brks.:			Bearing (Inner) .....	BR6
	Seal .....	21771		(Set Components) .....	LM67048/LM67010
	Bearing (Inner) .....	BR35		Bearing (Outer) .....	BR2
	(Set Components) .....	LM501349/LM501310		(Set Components) .....	LM11949/LM11910
	Bearing (Outer) .....	BR1779/BR1729		<b>AXLE SHAFT</b>	
1991-1973	G30 & G35:			2004-2003	G1500 & G2500 w/A.W.D.:
	Seal .....	21771			Bearing .....
	Bearing (Inner) .....	BR35			HK4012
	(Set Components) .....	LM501349/LM501310		<b>WHEEL REAR</b>	
	Bearing (Outer) .....	15103-S/BR15243		2007-2003	G1500:
1978-1971	G10 & G15 w/Disc Brks.:				Seal .....
	Seal .....	19984			16146
	Bearing (Inner) .....	BR6			Bearing .....
	(Set Components) .....	LM67048/LM67010			DK59047
	Bearing (Outer) .....	BR2			(Axle Repair Brg. Assy.) .....
	(Set Components) .....	LM11949/LM11910			• R59047
				2007-2003	10.50" Ring Gear:
					Seal .....
					28554
					Bearing (Inner) .....
					387-AS/382-A
					Bearing (Outer) .....
					BR38
					(Set Components) .....
					LM104949/LM104911
				2007-2003	9.75" Ring Gear:
					Seal .....
					17100
					Bearing .....
					R1561-TV
					(Axle Repair Brg. Assy.) .....
					• R1561-G
					(Continued)

• See page 256.

For all other in-text symbols, see page 6.



**(Cont.) -- CHEVROLET/GMC TRUCK FULL SIZE VANS, BEAUVILLE,  
CARAVAN, CHEVY VAN, EXPRESS/SAVANA, GAUCHO, GMC VAN,  
GYPSY, 1/2 TON VAN, G10, G15, G1500, 3/4 TON VAN, G20, G25,  
G2500, 1 TON VAN, G30, G3500**

MFG./YEAR	MODEL & LOCATION	PART NO.	MFG./YEAR	MODEL & LOCATION	PART NO.
<b>WHEEL REAR (Cont.)</b>			<b>PINION</b>		
2002-1996	G20 & G25 w/9.50" Ring Gear:		2005-2003	G1500 & G2500 Frt. Axle:	
	Seal .....	17005		Seal .....	17407
	Bearing .....	R1561-TV		Bearing (Front) .....	M86649/M86610
	(Axle Repair Brg. Assy.) .....	• R1561-G		Bearing (Rear) .....	B52
2002-1996	G10 & G15:		2005-2003	G1500 Rr. Axle:	
	Seal .....	16146		Seal .....	21285
	Bearing .....	DK59047		(Speedi-Sleeve) .....	99212
	(Axle Repair Brg. Assy.) .....	• R59047		Bearing (Front) .....	BR52
2002-1983	G20, G25, G30 & G35 w/10.50" Ring Gear:			(Set Components) .....	M88048/M88010
	Seal .....	28426	2005-2003	G2500 Rr. Axle:	
	Seal Kit .....	28446		Bearing (Front) .....	HM88542/HM88510
	Bearing (Inner) .....	387-AS/382-A		Bearing (Rear) .....	HM803146/HM803110
	Bearing (Outer) .....	BR38	2005-2003	G3500 Rr. Axle:	
	(Set Components) .....	LM104949/LM104911		Bearing (Front) .....	HM88542/HM88510
1995-1971	G10, G15, G20 & G25 w/8.50" Ring Gear:			Bearing (Rear) .....	HM807040/HM807010
	Seal .....	16044	2002-1997	G10 & G15 2nd Design:	
	Bearing .....	R1559-TV		Seal .....	21285
	(Axle Repair Brg. Assy.) .....	• R1559		(Speedi-Sleeve) .....	99212
1991-1983	G30 & G35 w/9.50" Ring Gear:			Bearing (Front) .....	BR52
	Seal .....	17053		(Set Components) .....	M88048/M88010
	Bearing .....	R1561-TV		Bearing (Rear) .....	M802048/M802011
	(Axle Repair Brg. Assy.) .....	• R1561-G	2002-1997	G20 & G25 2nd Design w/9.50" Ring Gear:	
1984-1975	G20 & G25 w/10.50" Ring Gear:			Seal .....	20880
	Seal .....	28426		Bearing (Front) .....	HM88649/HM88610
	(Speedi-Sleeve/Seal Kit) .....	28446		Bearing (Rear) .....	HM804846/HM804810
	Bearing (Inner) .....	387-AS/382-A	2002-1997	G20, G25, G30 & G35 2nd Design w/10.50" Ring Gear:	
	Bearing (Outer) .....	BR38		Seal .....	23244
	(Set Components) .....	LM104949/LM104911		Bearing (Front) .....	M802048/011
1982-1973	G30 & G35:			Bearing (Pilot) .....	R1581-TV
	Seal .....	28426		Bearing (Rear) .....	HM903249/HM903210
	(Speedi-Sleeve/Seal Kit) .....	28446	1997-1996	G10 & G15 1st Design:	
	Bearing (Inner) .....	387-AS/382-A		Seal .....	19273
	Bearing (Outer) .....	BR38		(Speedi-Sleeve) .....	99193
	(Set Components) .....	LM104949/LM104911		Bearing (Front) .....	BR52
1972-1971	G30 & G35:			(Set Components) .....	M88048/M88010
	Seal .....	28426		Bearing (Rear) .....	M802048/M802011
	(Speedi-Sleeve/Seal Kit) .....	28446	1997-1996	G20 & G25 1st Design w/9.50" Ring Gear:	
	Bearing (Inner) .....	KD11786-Y		Seal .....	19314
	(Set Components) .....	388-A/BR382		(Speedi-Sleeve) .....	99193
	Bearing (Outer) .....	KB11630-Z		Bearing (Front) .....	HM88649/HM88610
	(Set Components) .....	368-S/BR362		Bearing (Rear) .....	HM804846/HM804810
1972-1964	G10 & G15 w/HO24 Axle:		1997-1996	G20, G25, G30 & G35 w/10.50" Ring Gear:	
	Seal .....	13992		Seal .....	21955
	Bearing .....	R1563-TAV		(Speedi-Sleeve) .....	99220
	(Axle Repair Brg. Assy.) .....	• R1563		Bearing (Front) .....	M802048/M802011
1972-1964	G10 & G15 w/HO31 & HO35 Axles:			Bearing (Pilot) .....	R1581-TV
	Seal .....	16044		Bearing (Rear) .....	HM903249/HM903210
	Bearing .....	R1559-TV	1995-1991	G30 & G35 w/10.50" Saginaw Ring Gear:	
	(Axle Repair Brg. Assy.) .....	• R1559		Seal .....	21955
1970-1967	G20 & G25 w/HO31 & HO35 Axles:			(Speedi-Sleeve) .....	99220
	Seal .....	16044		Bearing (Front) .....	M802048/M802011
	Bearing .....	R1559-TV		Bearing (Pilot) .....	R1581-TV
	(Axle Repair Brg. Assy.) .....	• R1559		Bearing (Rear) .....	HM903249/HM903210

(Continued)

**APPLICATIONS**

**TRAILER, TAG & PUSH AXLES**

**FRONT AXLES**

**DRIVE AXLES**

**PINION SEALS**

**CONMET®**

**LIGHT TRUCK**

• See page 256.

For all other in-text symbols, see page 6.

**CHEVROLET/GMC TRUCK FULL SIZE VANS, BEAUVILLE, CARAVAN, CHEVY VAN, EXPRESS/SAVANA, GAUCHO, GMC VAN, GYPSY, 1/2 TON VAN, G10, G15, G1500, 3/4 TON VAN, G20, G25, G2500, 1 TON VAN, G30, G3500 -- (Cont.)**

MFG./YEAR	MODEL & LOCATION	PART NO.	MFG./YEAR	MODEL & LOCATION	PART NO.
<b>PINION (Cont.)</b>			<b>PINION (Cont.)</b>		
1995-1985	G30 & G35 w/9.50" Ring Gear:		1982-1978	G20, G25, G30 & G35 w/10.50" Ring Gear Exc. Spicer Axles, 4.10 & 4.56 Ratios:	
	Seal .....	19314		Seal .....	21955
	(Speedi-Sleeve) .....	99193		(Speedi-Sleeve) .....	99220
	Bearing (Front) .....	HM88649/HM88610		Bearing (Front) .....	M802048/M802011
	Bearing (Rear) .....	HM804846/HM804810		Bearing (Pilot) .....	R1581-TV
1995-1983	G20 & G25:			Bearing (Rear) .....	HM803149/HM803110
	Seal .....	19273	1981-1973	G10, G15, G20 & G25 w/8.875" Ring Gear:	
	(Speedi-Sleeve) .....	99193		Seal .....	17190
	Bearing (Front) .....	BR52		(Speedi-Sleeve) .....	99170
	(Set Components) .....	M88048/M88010		Bearing (Front) .....	BR52
	Bearing (Rear) .....	M802048/M802011		(Set Components) .....	M88048/M88010
1995-1975	G10 & G15 w/8.50" Ring Gear:			Bearing (Rear) .....	HM89449/HM89410
	Seal .....	19273	1972-1971	G30 & G35:	
	(Speedi-Sleeve) .....	99193		Seal .....	25970
	Bearing (Front) .....	BR52		(Speedi-Sleeve) .....	99259
	(Set Components) .....	M88048/M88010		Bearing (Front) .....	A1011
	Bearing (Rear) .....	M802048/M802011		Bearing (Rear) .....	M5205-UV
1991-1985	G30 & G35 w/10.50" Dana Ring Gear:		1972-1964	G10 & G15 w/HO24 Axle:	
	Seal .....	18891		Seal .....	15315
	(Speedi-Sleeve) .....	99187		(Speedi-Sleeve) .....	99152
	Bearing (Front) .....	HM88542/HM88510		Bearing (Front) .....	M86649/M86610
	Bearing (Pilot) .....	HM803149/HM803110		Bearing (Rear) .....	HM89449/HM89410
	Bearing (Rear) .....	HM807040/HM807010	1972-1964	G10, G15, G20, & G25 w/HO31 & HO35 Axles:	
1991-1974	G30 & G35 w/9.75" Ring Gear:			Seal .....	17190
	Seal .....	18891		(Speedi-Sleeve) .....	99170
	(Speedi-Sleeve) .....	99187		Bearing (Front) .....	BR52
	Bearing (Front) .....	HM88542/HM88510		(Set Components) .....	M88048/M88010
	Bearing (Rear) .....	HM803146/HM803110		Bearing (Rear) .....	HM89449/HM89410
1984	G30 & G35 w/10.50" Ring Gear Exc. Spicer Axles, 4.10 & 4.56 Ratios:				
	Seal .....	18891			
	(Speedi-Sleeve) .....	99187			
	Bearing (Front) .....	HM88542/HM88510			
	Bearing (Rear) .....	HM803149/HM803110			
1984-1979	G30 & G35 w/10.50" Ring Gear & 4.10 & 4.56 Ratios:				
	Seal .....	18891			
	(Speedi-Sleeve) .....	99187			
	Bearing (Front) .....	HM88542/HM88510			
	Bearing (Rear) .....	BR3767/BR3730			
1984-1973	G30 & G35 w/Spicer Axle & 10.50" Ring Gear Exc. 4.10 & 4.56 Ratios:				
	Seal .....	18891			
	(Speedi-Sleeve) .....	99187			
	Bearing (Front) .....	HM88542/HM88510			
	Bearing (Rear) .....	HM807040/HM807010			

**CHEVROLET/GMC TRUCK 1/2 TON, 1500 (C SERIES), 1500 (K SERIES), 1500 (R SERIES), 1500 (V SERIES), AVALANCHE, BLAZER/JIMMY, K5 BLAZER/K5 JIMMY, SILVERADO/SIERRA, SUBURBAN (1/2 TON), TAHOE/YUKON, C10/C15, D10/D15, K10/K15**

MFG./YEAR	MODEL & LOCATION	PART NO.	MFG./YEAR	MODEL & LOCATION	PART NO.
<b>WHEEL FRONT (2 W/D)</b>			<b>WHEEL FRONT (2 W/D) (Cont.)</b>		
2007-2001	Silverado & Sierra w/o Ext. Cab:		2006-1999	Tahoe & Yukon:	
	Hub Assembly .....	BR930417		Hub Assembly .....	BR930417
2006-2002	Avalanche:				(Continued)
	Hub Assembly .....	BR930417			

• See page 256.

For all other in-text symbols, see page 6.

**(Cont.) -- CHEVROLET/GMC TRUCK 1/2 TON, 1500 (C SERIES), 1500 (K SERIES), 1500 (R SERIES), 1500 (V SERIES), AVALANCHE, BLAZER/JIMMY, K5 BLAZER/K5 JIMMY, SILVERADO/SIERRA, SUBURBAN (1/2 TON), TAHOE/YUKON, C10/C15, D10/D15, K10/K15**

MFG./YEAR	MODEL & LOCATION	PART NO.	MFG./YEAR	MODEL & LOCATION	PART NO.
<b>WHEEL FRONT (2 W/D) (Cont.)</b>			<b>WHEEL FRONT (2 W/D) (Cont.)</b>		
2005-2000	Suburban:		1991-1981	C Series Exc. Ext. Cab & F44 H.D.	
	Hub Assembly .....	BR930417		Option:	
2000-1999	Silverado & Sierra:			Seal .....	19984
	Hub Assembly .....	BR930417		Bearing (Inner) .....	BR6
2000-1995	C Series w/Gas Eng.:			(Set Components) .....	LM67048/LM67010
	Seal .....	19784		Bearing (Outer) .....	BR3
	Bearing (Inner) .....	BR5		(Set Components) .....	M12649/M12610
	(Set Components) .....	LM48548/LM48510	1987	R Series:	
	Bearing (Outer) .....	BR3		Seal .....	19984
	(Set Components) .....	M12649/M12610		Bearing (Inner) .....	BR6
1999-1995	C Series w/Diesel Eng.:			(Set Components) .....	LM67048/LM67010
	Seal .....	21756		Bearing (Outer) .....	BR3
	Bearing (Inner) .....	BR35		(Set Components) .....	M12649/M12610
	(Set Components) .....	LM501349/LM501310	1981	P Series:	
	Bearing (Outer) .....	15103-S/BR15243		Seal .....	19984
1999-1995	Tahoe & Yukon w/396 (6.5L) Eng.:			Bearing (Inner) .....	BR5
	Seal .....	21756		(Set Components) .....	LM48548/LM48510
	Bearing (Inner) .....	BR35		Bearing (Outer) .....	BR3
	(Set Components) .....	LM501349/LM501310		(Set Components) .....	M12649/M12610
	Bearing (Outer) .....	15103-S/BR15243	1980-1971	All:	
1998-1995	Tahoe & Yukon w/350 (5.7L) Eng.:			Seal .....	19984
	Seal .....	19784		Bearing (Inner) .....	BR5
	Bearing (Inner) .....	BR5		(Set Components) .....	LM48548/LM48510
	(Set Components) .....	LM48548/LM48510		Bearing (Outer) .....	BR3
	Bearing (Outer) .....	BR3		(Set Components) .....	M12649/M12610
	(Set Components) .....	M12649/M12610	1970-1969	IFS30 & IFS35 Axles:	
1994	Blazer & Yukon w/Hyd. Pwr. Brk. System:			Seal .....	21771
	Seal .....	21756		Bearing (Inner) .....	BR2777/BR2720
	Bearing (Inner) .....	BR5		Bearing (Outer) .....	BR3
	(Set Components) .....	LM48548/LM48510		(Set Components) .....	M12649/M12610
	Bearing (Outer) .....	BR3	1970-1962	IFS25 Axle:	
	(Set Components) .....	M12649/M12610		Seal .....	19757
1994	Blazer & Yukon w/Pwr. Brks.:			Bearing (Inner) .....	BR5
	Seal .....	19784		(Set Components) .....	LM48548/LM48510
	Bearing (Inner) .....	BR35		Bearing (Outer) .....	BR2
	(Set Components) .....	LM501349/LM501310		(Set Components) .....	LM11949/LM11910
	Bearing (Outer) .....	15103-S/BR15243	1961-1960	All:	
1994-1992	All:			Seal .....	19938
	Seal .....	19784		Bearing (Inner) .....	B66
	Bearing (Inner) .....	BR5		Bearing (Outer) .....	B67
	(Set Components) .....	LM48548/LM48510	1959-1938	All:	
	Bearing (Outer) .....	BR3		Seal .....	18772
	(Set Components) .....	M12649/M12610		Bearing (Inner) .....	B52
1991-1988	R Series:			Bearing (Outer) .....	B67
	Seal .....	19984	<b>WHEEL FRONT (4 W/D)</b>		
	Bearing (Inner) .....	BR5	2007-2001	Avalanche, Suburban, Tahoe & Yukon:	
	(Set Components) .....	LM48548/LM48510		Hub Assembly .....	BR930304
	Bearing (Outer) .....	BR3	2007-2001	Silverado & Sierra w/6 Bolt Hub:	
	(Set Components) .....	M12649/M12610		Hub Assembly .....	BR930304
1991-1988	C Series w/Ext. Cab & F44 H.D. Option:		2007-2001	Silverado & Sierra w/8 Bolt Hub:	
	Seal .....	19984		Hub Assembly .....	BR930416
	Bearing (Inner) .....	BR5	2000-1999	Silverado & Sierra:	
	(Set Components) .....	LM48548/LM48510		Hub Assembly .....	BR930304
	Bearing (Outer) .....	BR3	2000-1999	Suburban, Tahoe & Yukon Exc. 350 (5.7L) Eng.:	
	(Set Components) .....	M12649/M12610		Hub Assembly .....	BR930304
					(Continued)



**CHEVROLET/GMC TRUCK 1/2 TON, 1500 (C SERIES), 1500 (K SERIES), 1500 (R SERIES), 1500 (V SERIES), AVALANCHE, BLAZER/JIMMY, K5 BLAZER/K5 JIMMY, SILVERADO/SIERRA, SUBURBAN (1/2 TON), TAHOE/YUKON, C10/C15, D10/D15, K10/K15 -- (Cont.)**

MFG./YEAR	MODEL & LOCATION	PART NO.
<b>WHEEL FRONT (4 W/D) (Cont.)</b>		
2000-1995	Suburban, Tahoe & Yukon w/350 (5.7L) Eng.:	
	Seal .....	30772
	Hub Assembly .....	BR930346
1999	K Series Pickup Exc. Silverado & Sierra:	
	Seal .....	30772
	Hub Assembly .....	BR930346
1999-1994	Blazer, Tahoe & Yukon w/396 (6.5L) Eng.:	
	Seal .....	31504
	Hub Assembly .....	BR930406
1998-1995	K Series:	
	Seal .....	30772
	Hub Assembly .....	BR930346
1994	Blazer & Yukon w/350 (5.7L) Eng.:	
	Seal .....	31504
	Hub Assembly .....	BR930406
1994	K Series:	
	Seal .....	30772
	Hub Assembly .....	BR930094
1993-1992	All:	
	Seal .....	30772
	Hub Assembly .....	BR930094
1991-1988	K Series w/o Ext. Cab & F44 H.D. Option:	
	Seal .....	30772
	Hub Assembly .....	BR930035
1991-1988	K Series w/Ext. Cab & F44 H.D. Option:	
	Seal .....	30772
	Hub Assembly .....	BR930094
1991-1987	V Series:	
	Seal .....	24898
	Bearing (Inner) .....	LM104949/JLM104910
	Bearing (Outer) .....	BR35
	(Set Components) .....	LM501349/LM501310
1986-1977	2nd Design Spicer Axle:	
	Seal .....	24898
	Bearing (Inner) .....	LM104949/JLM104910
	Bearing (Outer) .....	BR35
	(Set Components) .....	LM501349/LM501310
1977-1973	1st Design Spicer Axle:	
	Seal .....	24898
	Bearing (Inner) .....	BR37
	(Set Components) .....	LM603049/LM603011
	Bearing (Outer) .....	BR35
	(Set Components) .....	LM501349/LM501310
1972-1957	All:	
	Seal .....	24898
	Bearing (Inner) .....	BR37
	(Set Components) .....	LM603049/LM603011
	Bearing (Outer) .....	BR35
	(Set Components) .....	LM501349/LM501310
<b>AXLE SHAFT</b>		
2005-2001	Exc. Ext. Cab:	
	Seal .....	12587
	Bearing .....	B2010

MFG./YEAR	MODEL & LOCATION	PART NO.
<b>WHEEL FRONT (4 W/D) (Cont.)</b>		
<b>AXLE SHAFT (Cont.)</b>		
2005-1999	w/Ext. Cab:	
	Seal .....	16123
	Bearing .....	B2010
2000-1997	K Series (2nd Design):	
	Seal .....	12587
	Bearing .....	B2010
1997-1988	K Series (1st Design):	
	Seal .....	12320
	Bearing (Inner) .....	B2610A
	Bearing (Outer) .....	B2012
1991-1987	V Series:	
	Seal .....	13165
1986-1960	Exc. Spicer Axle:	
	Seal .....	13165
1980-1979	Spicer Axle:	
	Seal .....	13168
1959-1956	All:	
	Seal .....	14864
<b>SPINDLE HUB</b>		
1991-1987	V Series:	
	Seal (Inner) .....	22311
	Seal (Outer) .....	711818
	Bearing .....	B2110
	Seal & Bearing Kit .....	BK1
1986-1973	All:	
	Seal (Inner) .....	22311
	Seal (Outer) .....	711818
	Bearing Assembly .....	B2110
	Seal & Bearing Kit .....	BK1
1972-1969	1st Design Axle:	
	Seal .....	19360
	Bearing Assembly .....	B2110
<b>STEERING KNUCKLE</b>		
1972-1960	Exc. FHD035 Axle:	
	Bearing .....	BR11590/BR11520
1966-1963	FHD035 Axle:	
	Bearing .....	BR23100/BR23256
1959-1956	All:	
	Bearing .....	BR21075/BR21212
<b>WHEEL REAR</b>		
2007-2005	Silverado & Sierra w/Crew Cab:	
	Seal .....	17005
	Bearing (Inner) .....	387-AS/382-A
	Bearing (Outer) .....	R1561-TV
	(Axle Repair Brg. Assy.) .....	• R1561-G
2007-2000	Avalanche, Suburban, Tahoe & Yukon:	
	Seal .....	16146
	Bearing .....	DK59047
	(Axle Repair Brg. Assy.) .....	• R59047
2007-1999	Silverado & Sierra Exc. Crew Cab:	
	Seal .....	16146
	Bearing .....	DK59047
	(Axle Repair Brg. Assy.) .....	• R59047
		(Continued)

**(Cont.) -- CHEVROLET/GMC TRUCK 1/2 TON, 1500 (C SERIES), 1500 (K SERIES), 1500 (R SERIES), 1500 (V SERIES), AVALANCHE, BLAZER/JIMMY, K5 BLAZER/K5 JIMMY, SILVERADO/SIERRA, SUBURBAN (1/2 TON), TAHOE/YUKON, C10/C15, D10/D15, K10/K15**

MFG./YEAR	MODEL & LOCATION	PART NO.	MFG./YEAR	MODEL & LOCATION	PART NO.
<b>WHEEL REAR (Cont.)</b>			<b>PINION (Cont.)</b>		
<b>2004-1999 Silverado &amp; Sierra w/Ext. Cab:</b>			<b>FRONT AXLE (Cont.)</b>		
	Seal .....	17005	<b>1991-1987 V Series:</b>		
	Bearing .....	R1561-TV		Seal .....	19277
	(Axle Repair Brg. Assy.) .....	• R1561-G		(Speedi-Sleeve) .....	99193
<b>2001-1988 C &amp; K Series w/8.50" Ring Gear:</b>				Bearing (Front) .....	BR52
	Seal .....	16146		(Set Components) .....	M88048/M88010
	Bearing .....	DK59047		Bearing (Rear) .....	M802048/M802011
	(Axle Repair Brg. Assy.) .....	• R59047	<b>1986-1977 Exc. Spicer Axle:</b>		
<b>2000-1988 C &amp; K Series w/9.50" Ring Gear:</b>				Seal .....	19277
	Seal .....	17005		(Speedi-Sleeve) .....	99193
	Bearing .....	R1561-TV		Bearing (Front) .....	BR52
	(Axle Repair Brg. Assy.) .....	• R1561-G		(Set Components) .....	M88048/M88010
<b>1991-1987 R &amp; V Series:</b>				Bearing (Rear) .....	M802048/M802011
	Seal .....	16044	<b>1980-1958 Spicer Axle:</b>		
	Bearing .....	R1559-TV		Seal .....	15788
	(Axle Repair Brg. Assy.) .....	• R1559		(Speedi-Sleeve) .....	99155
<b>1986-1973 All:</b>				Bearing (Front) .....	BR02872/BR02820
	Seal .....	16044		Bearing (Rear) .....	BR31594/BR31520
	Bearing .....	R1559-TV	<b>1959-1956 FH030 Axle:</b>		
	(Axle Repair Brg. Assy.) .....	• R1559		Seal .....	17727
<b>1972-1968 Spicer 60-35 Axle Exc. Leaf Springs:</b>				(Speedi-Sleeve) .....	99170
	Seal .....	15142		Bearing (Front) .....	HM88547/HM88510
	Bearing .....	BR7		Bearing (Rear) .....	HM89449/HM89410
	(Set Components) .....	M201047-S/M201011	<b>REAR AXLE</b>		
<b>1972-1968 Spicer 44, 45 &amp; 60-35 Axles w/Leaf Springs:</b>			<b>2005-1998 8.50" &amp; 8.625" Ring Gears:</b>		
	Seal .....	15142		Seal .....	21285
	Sealed Bearing w/Lock Ring .....	88128-R		(Speedi-Sleeve) .....	99212
<b>1972-1965 H033 &amp; H035 Axles:</b>				Bearing (Front) .....	BR52
	Seal .....	16044		(Set Components) .....	M88048/M88010
	Bearing .....	R1559-TV		Bearing (Rear) .....	M802048/011
	(Axle Repair Brg. Assy.) .....	• R1559	<b>2005-1997 9.50" Ring Gear 2nd Design:</b>		
<b>1966-1960 Spicer 60 Axle:</b>				Seal .....	20880
	Seal .....	23844		Bearing (Front) .....	HM88649/HM88610
	Bearing (Inner) .....	BR28678/BR28622		Bearing (Rear) .....	HM804846/HM804810
	Bearing (Outer) .....	BR18690/BR18620	<b>2003 4 W/S:</b>		
<b>1964-1963 H033 &amp; H035 Axles 2nd Design:</b>				Bearing (Front) .....	HM88542/HM88510
	Seal .....	16040	<b>1997-1985 C, K, R &amp; V Series 1st Design w/9.50" Ring Gear &amp; H.D. (F44):</b>		
	Bearing .....	R1559-TV		Seal .....	19314
	(Axle Repair Brg. Assy.) .....	• R1559		(Speedi-Sleeve) .....	99193
<b>1963-1938 H033 &amp; H035 Axles 1st Design:</b>				Bearing (Front) .....	HM88649/HM88610
	Seal .....	18695		Bearing (Rear) .....	HM804846/HM804810
	Bearing .....	R1502-EL	<b>1997-1978 C, K, R &amp; V Series w/8.50" Ring Gear:</b>		
<b>PINION</b>				Seal .....	19273
<b>FRONT AXLE</b>				(Speedi-Sleeve) .....	99193
<b>2002-1999 Silverado &amp; Sierra:</b>				Bearing (Front) .....	BR52
	Seal .....	19428		(Set Components) .....	M88048/M88010
<b>2000-1988 K Series:</b>				Bearing (Rear) .....	M802048/M802011
	Seal .....	19428	<b>1981-1973 8.875" Ring Gear:</b>		
	(Speedi-Sleeve) .....	99193		Seal .....	17190
	Bearing (Front) .....	M802048/M802011		(Speedi-Sleeve) .....	99170
	Bearing (Rear) .....	BR52		Bearing (Front) .....	BR52
	(Set Components) .....	M88048/M88010		(Set Components) .....	M88048/M88010
				Bearing (Rear) .....	HM89449/HM89410
					(Continued)

**A  
P  
P  
L  
I  
C  
A  
T  
I  
O  
N  
S**

**TRAILER, TAG & PUSH AXLES**

**FRONT AXLES**

**DRIVE AXLES**

**PINION SEALS**

**CONMET®**

**LIGHT TRUCK**

• See page 256.

For all other in-text symbols, see page 6.

**CHEVROLET/GMC TRUCK 1/2 TON, 1500 (C SERIES), 1500 (K SERIES), 1500 (R SERIES), 1500 (V SERIES), AVALANCHE, BLAZER/JIMMY, K5 BLAZER/K5 JIMMY, SILVERADO/SIERRA, SUBURBAN (1/2 TON), TAHOE/YUKON, C10/C15, D10/D15, K10/K15 -- (Cont.)**

MFG./YEAR	MODEL & LOCATION	PART NO.	MFG./YEAR	MODEL & LOCATION	PART NO.
<b>PINION (Cont.)</b>			<b>PINION (Cont.)</b>		
<b>REAR AXLE (Cont.)</b>			<b>REAR AXLE (Cont.)</b>		
1972-1963	H033 & H035 Axles 2nd Design:		1954-1951	All:	
	Seal .....	17190		Bearing (Front) .....	5306-E
	(Speedi-Sleeve) .....	99170		Bearing (Rear) .....	R1506-EL
	Bearing (Front) .....	BR52	1950-1948	All:	
	(Set Components) .....	M88048/M88010		Seal .....	10632
	Bearing (Rear) .....	HM89449/HM89410		(Speedi-Sleeve) .....	99106
1972-1960	Spicer 44 Axle:			Bearing (Front) .....	5306-E
	Seal .....	15788		Bearing (Rear) .....	R1506-EL
	(Speedi-Sleeve) .....	99155	1947	All:	
	Bearing (Front) .....	BR02872/BR02820		Bearing (Front) .....	5306-E
	Bearing (Rear) .....	BR31594/BR31520		Bearing (Rear) .....	R1506-EL
1972-1957	Spicer 60 & 60-35 Axles:		1941-1940	All:	
	Seal (.531" Width) .....	18888		Seal .....	10632
	(Speedi-Sleeve) .....	99187		(Speedi-Sleeve) .....	99106
	Seal (.770" Width) .....	18891		Bearing (Front) .....	5306-E
	(Speedi-Sleeve) .....	99187		Bearing (Rear) .....	R1506-EL
	Bearing (Front) .....	HM88542/HM88510	1939	All:	
	Bearing (Rear) .....	HM803146/HM803110		Bearing (Front) .....	5206-A
1963-1951	H033 & H035 Axles 1st Design:			Bearing (Rear) .....	R1506-EL
	Seal .....	17727			
	(Speedi-Sleeve) .....	99170			
	Bearing (Front) .....	HM88547/HM88510			
	Bearing (Rear) .....	HM89449/HM89410			
1959-1955	Spicer 45 Axle:				
	Seal .....	15788			
	(Speedi-Sleeve) .....	99155			
	Bearing (Front) .....	BR02872/BR02820			
	Bearing (Rear) .....	BR3877/BR3820			

**CHEVROLET/GMC TRUCK 3/4 TON, 2500 (C SERIES), 2500 (K SERIES), 2500 (R SERIES), 2500 (V SERIES), AVALANCHE, SILVERADO/SIERRA, SUBURBAN/YUKON XL, C20/C25, K20/K25, P20/P25**

<b>WHEEL FRONT (2 W/D)</b>		<b>WHEEL FRONT (2 W/D) (Cont.)</b>	
2000-1999	Silverado, Sierra & Yukon XL:	1991-1988	Suburban Exc. 8,600 lb. G.V.W.:
	Hub Assembly .....		Seal .....
	BR930352		19984
2000-1992	C Series w/7,200 lb. G.V.W.:		Bearing (Inner) .....
	Seal .....		BR5
	19784		(Set Components) .....
	Bearing (Inner) .....		LM48548/LM48510
	BR5		Bearing (Outer) .....
	(Set Components) .....		BR3
	LM48548/LM48510		(Set Components) .....
	Bearing (Outer) .....		M12649/M12610
	BR3	1991-1971	C Series, R Series, P Series &
	(Set Components) .....		Suburban w/8,600 lb. G.V.W.:
	M12649/M12610		Seal .....
2000-1992	C Series w/8,600 lb. G.V.W.:		21771
	Seal .....		Bearing (Inner) .....
	21756		BR35
	Bearing (Inner) .....		(Set Components) .....
	BR35		LM501349/LM501310
	(Set Components) .....		Bearing (Outer) .....
	LM501349/LM501310		15103-S/BR15243
	Bearing (Outer) .....	1970-1963	All:
	15103-S/BR15243		Seal .....
1991-1988	C Series Exc. 8,600 lb. G.V.W.:		21771
	Seal .....		Bearing (Inner) .....
	19984		BR2777/BR2720
	Bearing (Inner) .....		Bearing (Outer) .....
	BR5		BR3
	(Set Components) .....		(Set Components) .....
	LM48548/LM48510		M12649/M12610
	Bearing (Outer) .....	1962-1960	All:
	BR3		Seal .....
	(Set Components) .....		20965
	M12649/M12610		Bearing (Inner) .....
			B48
			Bearing (Outer) .....
			B47
			(Continued)

**(Cont.) -- CHEVROLET/GMC TRUCK 3/4 TON, 2500 (C SERIES), 2500 (K SERIES), 2500 (R SERIES), 2500 (V SERIES), AVALANCHE, SILVERADO/SIERRA, SUBURBAN/YUKON XL, C20/C25, K20/K25, P20/P25**

MFG./YEAR	MODEL & LOCATION	PART NO.	MFG./YEAR	MODEL & LOCATION	PART NO.
<b>WHEEL FRONT (2 W/D) (Cont.)</b>			<b>WHEEL FRONT (4 W/D) (Cont.)</b>		
<b>1959-1946 All:</b>			<b>AXLE SHAFT (Cont.)</b>		
	Seal (2.063" Shaft) .....	20669	1996-1988	K Series w/8,600 lb. G.V.W.:	
	Bearing (Inner) .....	B44		Seal .....	16116
	Bearing (Outer) .....	B45		Bearing (Inner) .....	B2610A
<b>WHEEL FRONT (4 W/D)</b>				Bearing (Outer) .....	B2410
<b>2007-2001 All:</b>			1991-1987	V Series:	
	Hub Assembly .....	BR930416		Seal .....	13165
<b>2000-1999 Silverado &amp; Sierra:</b>			1986-1973	Exc. Spicer Axle:	
	Hub Assembly .....	BR930416		Seal .....	13165
<b>2000-1999 K Series w/8,600 lb. G.V.W. Exc. Silverado &amp; Sierra:</b>			1980-1973	Spicer Axle:	
	Seal .....	31504		Seal .....	13168
	Hub Assembly .....	BR930406	<b>SPINDLE HUB</b>		
<b>1998-1988 K Series w/8,600 lb. G.V.W.:</b>			1991-1987	V Series:	
	Seal .....	31504		Seal (Inner) .....	22311
	Hub Assembly .....	BR930406		Seal (Outer) .....	711818
<b>1995 K Series w/7,200 lb. G.V.W.:</b>				Bearing .....	B2110
	Hub Assembly .....	BR930346		Seal & Bearing Kit .....	BK1
<b>1994-1988 K Series w/7,200 lb. G.V.W.:</b>			1986-1973	All:	
	Seal .....	30772		Seal (Inner) .....	22311
	Hub Assembly .....	BR930094		Seal (Outer) .....	711818
<b>1991-1987 V Series:</b>				Bearing .....	B2110
	Seal .....	24898		Seal & Bearing Kit .....	BK1
	Bearing (Inner) .....	LM104949/JLM104910	<b>WHEEL REAR</b>		
	Bearing (Outer) .....	BR35	2007-2005	9.50" Ring Gear Exc. Suburban:	
	(Set Components) .....	LM501349/LM501310		Seal .....	17005
<b>1986-1977 2nd Design Axle:</b>				Bearing .....	R1561-TV
	Seal .....	24898		(Axle Repair Brg. Assy.) .....	• R1561-G
	Bearing (Inner) .....	LM104949/JLM104910	2007-2001	10.50" & 11.50" Ring Gears:	
	Bearing (Outer) .....	BR35		Seal .....	28554
	(Set Components) .....	LM501349/LM501310		Bearing (Inner) .....	387-AS/382-A
<b>1977-1970 1st Design Axle:</b>				Bearing (Outer) .....	BR38
	Seal .....	25077		(Set Components) .....	LM104949/LM104911
	Bearing (Inner) .....	368-A/362-A	2005	Suburban w/o 4 Whl. Steering:	
	Bearing (Outer) .....	BR35		Seal .....	17005
	(Set Components) .....	LM501349/LM501310		Bearing .....	R1561-TV
<b>1969-1960 All:</b>				(Axle Repair Brg. Assy.) .....	• R1561-G
	Seal .....	25077	2004-1999	9.50" Ring Gear:	
	Bearing (Inner) .....	BR368/362-A		Seal .....	17005
	Bearing (Outer) .....	BR35		Bearing .....	R1561-TV
	(Set Components) .....	LM501349/LM501310		(Axle Repair Brg. Assy.) .....	• R1561-G
<b>1959-1957 All:</b>			2002-1992	C, K, R & V Series w/11.50" Ring Gear:	
	Seal .....	22390		Seal .....	31870
	Bearing .....	[2] BR37		Bearing (Inner) .....	KD12051-Z
	(Set Components) .....	LM603049/LM603011		(Set Components) .....	395-CS/394-CS
<b>AXLE SHAFT</b>				Bearing (Outer) .....	KD11786-Y
<b>2005-1999 Silverado &amp; Sierra:</b>				(Set Components) .....	388-A/BR382
	Seal .....	16123	2000-1999	Silverado & Sierra w/10.50" & 11.50" Ring Gears:	
	Bearing (Inner) .....	B2610A		Seal .....	28554
	Bearing (Outer) .....	B2410		Bearing (Inner) .....	387-AS/382-A
<b>2004-1997 K Series w/8,600 lb. G.V.W.:</b>				Bearing (Outer) .....	BR38
	Bearing .....	BH78		(Set Components) .....	LM104949/LM104911
<b>1996-1988 K Series w/7,200 lb. G.V.W.:</b>					(Continued)
	Seal .....	12320			
	Bearing (Inner) .....	B2610A			
	Bearing (Outer) .....	B2012			

**A  
P  
P  
L  
I  
C  
A  
T  
I  
O  
N  
S**

**TRAILER, TAG & PUSH AXLES**

**FRONT AXLES**

**DRIVE AXLES**

**PINION SEALS**

**CONMET®**

**LIGHT TRUCK**

• See page 256.

For all other in-text symbols, see page 6.

**CHEVROLET/GMC TRUCK 3/4 TON, 2500 (C SERIES), 2500 (K SERIES), 2500 (R SERIES), 2500 (V SERIES), AVALANCHE, SILVERADO/SIERRA, SUBURBAN/YUKON XL, C20/C25, K20/K25, P20/P25 -- (Cont.)**

MFG./YEAR	MODEL & LOCATION	PART NO.	MFG./YEAR	MODEL & LOCATION	PART NO.
<b>WHEEL REAR (Cont.)</b>			<b>PINION (Cont.)</b>		
2000-1987	C, K, P, R & V Series w/10.50" Ring Gear:		<b>FRONT AXLE (Cont.)</b>		
	Seal .....	28426	2000-1988	K Series w/8,600 lb. G.V.W.:	
	Seal Kit .....	28446		Seal .....	19428
	Bearing (Inner) .....	387-AS/382-A		(Speedi-Sleeve) .....	99193
	Bearing (Outer) .....	BR38		Bearing (Front) .....	HM804846/HM804810
	(Set Components) .....	LM104949/LM104911		Bearing (Rear) .....	HM88649/HM88610
1998-1988	C & K Series w/9.50" Ring Gear:		1991-1987	V Series:	
	Seal .....	17005		Seal .....	19277
	Bearing .....	R1561-TV		(Speedi-Sleeve) .....	99193
	(Axle Repair Brg. Assy.) .....	• R1561-G		Bearing (Front) .....	BR52
1991-1987	R & V Series w/9.50" Ring Gear:			(Set Components) .....	M88048/M88010
	Seal .....	17053		Bearing (Rear) .....	M802048/M802011
	Bearing .....	R1561-TV	1986-1977	4 W/D Exc. Spicer Axle:	
	(Axle Repair Brg. Assy.) .....	• R1561-G		Seal .....	19277
1986-1981	9.50" Ring Gear:			(Speedi-Sleeve) .....	99193
	Seal .....	17053		Bearing (Front) .....	BR52
	Bearing .....	R1561-TV		(Set Components) .....	M88048/M88010
	(Axle Repair Brg. Assy.) .....	• R1561-G		Bearing (Rear) .....	M802048/M802011
1986-1973	10.50" Ring Gear:		1980-1960	4 W/D w/Spicer Axle:	
	Seal .....	28426		Seal .....	15788
	(Speedi-Sleeve/Seal Kit) .....	28446		(Speedi-Sleeve) .....	99155
	Bearing (Inner) .....	387-AS/382-A		Bearing (Front) .....	BR02872/BR02820
	Bearing (Outer) .....	BR38		Bearing (Rear) .....	BR31594/BR31520
	(Set Components) .....	LM104949/LM104911	1959-1956	4 W/D FH035 Axle:	
1972-1965	Spicer 60 Axle:			Seal .....	25970
	Seal .....	23844		(Speedi-Sleeve) .....	99259
	Bearing (Inner) .....	BR28678/BR28622		Bearing (Front) .....	MU5206UM26
	Bearing (Outer) .....	BR18690/BR18620		Bearing (Rear) .....	A1011
1972-1946	Exc. Spicer Axle:		<b>REAR AXLE</b>		
	Seal .....	28426	2005-2003	4 W/S:	
	(Speedi-Sleeve/Seal Kit) .....	28446		Bearing (Front) .....	HM88542/HM88510
	Bearing (Inner) .....	KD11786-Y		Bearing (Rear) .....	HM803146/HM803110
	(Set Components) .....	388-A/BR382	2005-2002	10.50" Ring Gear:	
	Bearing (Outer) .....	KB11630-Z		Seal .....	23244
	(Set Components) .....	368-S/BR362		Bearing .....	[2] HM903249/HM903210
1947	250 Model w/H.D. Axle:			Bearing (Pilot) .....	R1581-TV
	Bearing (Inner) .....	388-A/383-A	2005-1997	9.50" Ring Gear 2nd Design:	
1946	280 Model:			Seal .....	20880
	Bearing (Inner) .....	395-S/394-A		Bearing (Front) .....	HM88649/HM88610
	Bearing (Outer) .....	KB11786-Y		Bearing (Rear) .....	HM804846/HM804810
	(Set Components) .....	BR387/BR382	2001-1997	10.50" Ring Gear 2nd Design:	
1946	250 Model Exc. H.D. Axle:			Seal .....	23244
	Seal (Inner) .....	28464		Bearing (Front) .....	M802048/M802011
	Bearing (Inner) .....	368-A/362-A		Bearing (Rear) .....	HM903249/HM903210
	Bearing (Outer) .....	359-S/354-A	1997-1988	10.50" Ring Gear 1st Design w/Cooling Fins on Drums:	
<b>PINION</b>				Seal .....	21955
<b>FRONT AXLE</b>				(Speedi-Sleeve) .....	99220
2003-2001	All:			Bearing (Front) .....	M802048/M802011
	Seal .....	19428		Bearing (Pilot) .....	R1581-TV
	(Speedi-Sleeve) .....	99193		Bearing (Rear) .....	HM903249/HM903210
	Bearing (Front) .....	HM804846/HM804810	1997-1981	9.50" Ring Gear 1st Design:	
	Bearing (Rear) .....	HM88649/HM88610		Seal .....	19314
2000-1999	Silverado & Sierra:			(Speedi-Sleeve) .....	99193
	Seal .....	19428		Bearing (Front) .....	HM88649/HM88610
	(Speedi-Sleeve) .....	99193		Bearing (Rear) .....	HM804846/HM804810
	Bearing (Front) .....	HM804846/HM804810			(Continued)
	Bearing (Rear) .....	HM88649/HM88610			

• See page 256.

For all other in-text symbols, see page 6.



**(Cont.) -- CHEVROLET/GMC TRUCK 3/4 TON, 2500 (C SERIES), 2500 (K SERIES), 2500 (R SERIES), 2500 (V SERIES), AVALANCHE, SILVERADO/SIERRA, SUBURBAN/YUKON XL, C20/C25, K20/K25, P20/P25**

MFG./YEAR	MODEL & LOCATION	PART NO.	MFG./YEAR	MODEL & LOCATION	PART NO.
<b>PINION (Cont.)</b>			<b>PINION (Cont.)</b>		
<b>REAR AXLE (Cont.)</b>			<b>REAR AXLE (Cont.)</b>		
1988-1986	C, K, R, & V Series w/10.50" Ring Gear 1st Design w/o Cooling Fins on Drums:		1967-1960	H052 & H072 Axles:	
	Seal .....	21955		Seal .....	25970
	Bearing (Front) .....	M802048/M802011		(Speedi-Sleeve) .....	99259
	Bearing (Pilot) .....	R1581-TV		Bearing (Front) .....	5310-WA
	Bearing (Rear) .....	HM803149/HM803110		Bearing (Rear) .....	M5205-UV
1985	C, K & P Series w/10.50" Ring Gear Exc. Dana Axle:		1959-1946	All:	
	Seal .....	21955		Seal .....	25970
	Bearing (Front) .....	M802048/M802011		(Speedi-Sleeve) .....	99259
	Bearing (Pilot) .....	DC57524		Seal (Felt) .....	528
	Bearing (Rear) .....	HM803149/HM803110		Bearing (Front) .....	A1011
1984-1973	10.50" Ring Gear:			Bearing (Rear) .....	MU5205UM26
	Seal .....	21955	1946-1939	250 Model w/H.D. Axle:	
	Bearing (Front) .....	M802048/M802011		Seal .....	13738
	Bearing (Pilot) .....	R1581-TV		(Speedi-Sleeve) .....	99138
	Bearing (Rear) .....	HM803149/HM803110		Bearing (Front) .....	BR44150/BR44348
1972-1968	H052 & H072 Axles:			Bearing (Rear) .....	RS5305-W
	Seal .....	25970	1942-1941	All:	
	(Speedi-Sleeve) .....	99259		Seal .....	15557
	Bearing (Front) .....	A1011		(Speedi-Sleeve) .....	99157
	Bearing (Rear) .....	M5205-UV			
1972-1967	Spicer 60 & 60-35 Axles:				
	Seal (.531" Width) .....	18888			
	(Speedi-Sleeve) .....	99187			
	Seal (.770" Width) .....	18891			
	(Speedi-Sleeve) .....	99187			
	Bearing (Front) .....	HM88542/HM88510			
	Bearing (Rear) .....	HM803146/HM803110			

**CHEVROLET/GMC TRUCK 1 TON, 3500 (C SERIES), 3500 (K SERIES), 3500 (R SERIES), 3500 (V SERIES), C30/C35, D30/D35, K30/K35, P30/P35, SILVERADO/SIERRA**

<b>WHEEL FRONT (2 W/D)</b>		<b>WHEEL FRONT (2 W/D) (Cont.)</b>	
2002-1991	C Series w/12,500 lb. Thru 15,000 lb. G.V.W. or 183" W.B.:	1999-1973	P Series w/(FS3) Option (I Beam Suspension):
	Seal Kit .....	21294	Seal Kit .....
	Bearing (Inner) .....	BR26884/BR26823	Bearing (Inner) .....
	Bearing (Outer) .....	15103-S/BR15243	Bearing (Outer) .....
2000-1991	C Series Exc. 12,500 lb. Thru 15,000 lb. G.V.W. or 183" W.B.:	1990-1973	P Series Exc. (FS3) Option (I Beam Suspension):
	Seal .....	21756	Seal .....
	Bearing (Inner) .....	BR35	Bearing (Inner) .....
	(Set Components) .....	LM501349/LM501310	(Set Components) .....
	Bearing (Outer) .....	15103-S/BR15243	Bearing (Outer) .....
1999-1991	P Series Exc. (FS3) Option (I Beam Suspension):		1990-1971
	Seal .....	21756	Exc. P Series:
	Bearing (Inner) .....	BR35	Seal .....
	(Set Components) .....	LM501349/LM501310	Bearing (Inner) .....
	Bearing (Outer) .....	15103-S/BR15243	(Set Components) .....
			Bearing (Outer) .....
			15103-S/BR15243
			(Continued)

**A  
P  
P  
L  
I  
C  
A  
T  
I  
O  
N  
S**

**TRAILER, TAG &  
PUSHER AXLES**

**FRONT  
AXLES**

**DRIVE  
AXLES**

**PINION  
SEALS**

**CONMET®**

**LIGHT  
TRUCK**

**CHEVROLET/GMC TRUCK 1 TON, 3500 (C SERIES), 3500 (K SERIES), 3500 (R SERIES), 3500 (V SERIES), C30/C35, D30/D35, K30/K35, P30/P35, SILVERADO/SIERRA -- (Cont.)**

MFG./YEAR	MODEL & LOCATION	PART NO.	MFG./YEAR	MODEL & LOCATION	PART NO.
<b>WHEEL FRONT (2 W/D) (Cont.)</b>			<b>WHEEL FRONT (4 W/D) (Cont.)</b>		
1972-1971	P Series w/11,000 lb. Axle:		<b>AXLE SHAFT (Cont.)</b>		
	Seal .....	21771	2000-1997	K Series:	
	Bearing (Inner) .....	BR35		Seal .....	16123
	(Set Components) .....	LM501349/LM501310		Bearing .....	BH78
	Bearing (Outer) .....	BR24780/BR24720	1996-1988	K Series Exc. Cab & Chas.:	
1972-1963	P Series Exc. 11,000 lb. Axle:			Seal .....	16116
	Seal .....	21771		Bearing (Inner) .....	B2610A
	Bearing (Inner) .....	BR2777/BR2720		Bearing (Outer) .....	B2410
	Bearing (Outer) .....	BR3	1991-1990	K Series w/Cab & Chas. Exc. H.D. (F44):	
	(Set Components) .....	M12649/M12610		Seal .....	16116
1970-1963	Exc. P Series:			Bearing (Inner) .....	B2012
	Seal .....	21771		Bearing (Outer) .....	B2410
	Bearing (Inner) .....	BR2777/BR2720	1991-1987	V Series:	
	Bearing (Outer) .....	BR3		Seal .....	15692
	(Set Components) .....	M12649/M12610	1986-1977	All:	
1967	P Series w/11,000 lb. Axle:			Seal .....	15692
	Seal .....	24920	1959-1957	FH065 Axle:	
	Bearing (Inner) .....	BR25583/BR25519		Seal .....	16650
	Bearing (Outer) .....	15103-S/BR15243	<b>SPINDLE HUB</b>		
1962-1960	Exc. P Series:		1991-1977	Exc. '88 & Later K Series:	
	Seal .....	20965		Seal .....	711822
	Bearing (Inner) .....	B48		V-Ring .....	400659
	Bearing (Outer) .....	B47		Bearing .....	B2414
1962-1960	P Series:			Seal & Bearing Kit .....	BK3
	Seal (2.063" Shaft) .....	20669	<b>STEERING KNUCKLE</b>		
	Bearing (Inner) .....	B44	1991-1977	Exc. '88 & Later K Series:	
	Bearing (Outer) .....	B47		Seal (Lower) .....	14700
1959-1953	All:			Seal (Upper) .....	16787
	Seal (2.063" Shaft) .....	20669		Bearing (Lower) .....	BR23100/BR23256
	Bearing (Inner) .....	B44	1959-1957	FH065 Axle:	
	Bearing (Outer) .....	B45		Bearing .....	[2] BR41125/BR41286
<b>WHEEL FRONT (4 W/D)</b>			<b>WHEEL REAR</b>		
2007-2001	Silverado & Sierra:		2007-2001	Silverado & Sierra w/11.50" Ring Gear:	
	Hub Assembly .....	BR930416		Seal .....	28554
2000-1990	K Series:			Bearing (Inner) .....	387-AS/382-A
	Seal .....	31504		Bearing (Outer) .....	BR38
	Hub Assembly .....	BR930406		(Set Components) .....	LM104949/LM104911
1991-1988	V Series:		2002-1991	C & K Series w/11.50" Ring Gear:	
	Seal .....	27452		Seal .....	31870
	Bearing (Inner) .....	387-A/382-A		Bearing (Inner) .....	KD12051-Z
	Bearing (Outer) .....	BR38		(Set Components) .....	395-CS/394-CS
	(Set Components) .....	LM104949/LM104911		Bearing (Outer) .....	KB11786-Y
1989-1988	K Series:			(Set Components) .....	BR387/BR382
	Seal .....	31504	2000-1973	C, K, R & V Series w/10.50" Ring Gear:	
	Hub Assembly .....	BR930406		Seal .....	28426
1987-1977	All:			Seal Kit .....	28446
	Seal .....	27452		Bearing (Inner) .....	387-AS/382-A
	Bearing (Inner) .....	387-AS/382-A		Bearing (Outer) .....	BR38
	Bearing (Outer) .....	BR38		(Set Components) .....	LM104949/LM104911
	(Set Components) .....	LM104949/LM104911	1999-1997	P Series w/4 Whl. Disc Brks.:	
1959-1953	All:			Seal .....	31870
	Seal (2.063" Shaft) .....	20669		Bearing (Inner) .....	SET408
	Bearing (Inner) .....	B44		(Set Components) .....	BR39590/BR39520
	Bearing (Outer) .....	B45		(Continued)	
<b>AXLE SHAFT</b>					
2005-2001	Silverado & Sierra:				
	Seal .....	16123			
	Bearing (L.H.) .....	B2010			
	Bearing (R.H.) .....	B2610A			

**(Cont.) -- CHEVROLET/GMC TRUCK 1 TON, 3500 (C SERIES), 3500 (K SERIES), 3500 (R SERIES), 3500 (V SERIES), C30/C35, D30/D35, K30/K35, P30/P35, SILVERADO/SIERRA**

MFG./YEAR	MODEL & LOCATION	PART NO.	MFG./YEAR	MODEL & LOCATION	PART NO.
<b>WHEEL REAR (Cont.)</b>			<b>PINION (Cont.)</b>		
1999-1973	P Series w/10.50" Ring Gear w/o Dana Axle & 4 Whl. Disc Brks.:		<b>REAR AXLE</b>		
	Seal .....	28426	2005-2001	Silverado & Sierra w/11.50" Ring Gear:	
	Seal Kit .....	28446		Seal .....	23244
	Bearing (Inner) .....	387-AS/382-A		Bearing (Front) .....	M802048/M802011
	Bearing (Outer) .....	BR38	2002-1997	11.50" Ring Gear Exc. Silverado & Sierra:	
	(Set Components) .....	LM104949/LM104911		Seal .....	25140
1996-1973	P Series w/4 Whl. Disc Brks.:			Bearing (Front) .....	M802048/M802011
	Seal .....	31870		Bearing (Rear) .....	HM807046/HM807010
	Bearing (Inner) .....	KD12051-Z	2000-1997	10.50" Ring Gear 2nd Design:	
	(Set Components) .....	395-CS/394-CS		Seal .....	23244
	Bearing (Outer) .....	KB11786-Y		Bearing (Front) .....	M802048/M802011
	(Set Components) .....	BR387/BR382		Bearing (Rear) .....	HM903249/HM903210
1991-1988	C & K Series w/9.50" Ring Gear:		1997-1989	10.50" Ring Gear 1st Design Exc. Dana:	
	Seal .....	17005		Seal .....	21955
	Bearing .....	R1561-TV		(Speedi-Sleeve) .....	99220
	(Axle Repair Brg. Assy.) .....	• R1561-G		Bearing (Front) .....	M802048/M802011
1972-1967	H110 Axle:			Bearing (Pilot) .....	R1581-TV
	Seal .....	31870		Bearing (Rear) .....	HM903249/HM903210
	Bearing (Inner) .....	KD12051-Z	1996-1989	C Series w/11.50" Ring Gear:	
	(Set Components) .....	395-CS/394-CS		Seal .....	25140
	Bearing (Outer) .....	KB11786-Y		(Speedi-Sleeve) .....	99250
	(Set Components) .....	BR387/BR382		Bearing (Front) .....	M802048/M802011
1972-1947	H052 & H072 Axles:			Bearing (Rear) .....	HM807046/HM807010
	Seal .....	28426	1995-1989	P Series w/11.50" Ring Gear & 4 Whl. Disc Brks. Exc. M.H.C.:	
	(Speedi-Sleeve/Seal Kit) .....	28446		Seal .....	25140
	Bearing (Inner) .....	KD11786-Y		(Speedi-Sleeve) .....	99250
	(Set Components) .....	388-A/BR382		Bearing (Front) .....	M802048/M802011
	Bearing (Outer) .....	KB11630-Z		Bearing (Rear) .....	HM807046/HM807010
	(Set Components) .....	368-S/BR362	1991	C Series w/12.00" Ring Gear & 4 Whl. Disc Brks.:	
<b>PINION</b>				Seal .....	21379
<b>FRONT AXLE</b>				(Speedi-Sleeve) .....	99212
2005-2001	Silverado & Sierra:			Bearing (Front) .....	BR44143/BR44348
	Seal .....	19428		Bearing (Pilot) .....	MU1305TM17
	Bearing (Front) .....	HM804846/HM804810		Bearing (Rear) .....	M903345/M903310
	Bearing (Rear) .....	HM88649/HM88610	1991-1988	C & K Series w/9.50" Ring Gear:	
2000-1988	K Series:			Seal .....	19314
	Seal .....	19428		(Speedi-Sleeve) .....	99193
	(Speedi-Sleeve) .....	99193		Bearing (Front) .....	HM88649/HM88610
	Bearing (Front) .....	HM804846/HM804810		Bearing (Rear) .....	HM804846/HM804810
	Bearing (Rear) .....	HM88649/HM88610	1991-1985	C, K, R & V Series w/10.50" Dana Axle:	
1991-1987	V Series:			Seal .....	18891
	Seal .....	18891		(Speedi-Sleeve) .....	99187
	(Speedi-Sleeve) .....	99187		Bearing (Front) .....	HM88542/HM88510
	Bearing (Front) .....	HM88542/HM88510		Bearing (Rear) .....	HM807040/HM807010
	Bearing (Rear) .....	HM803146/HM803110	1991-1982	P Series w/12.00" Ring Gear & 4 Whl. Disc Brks. Exc. M.H.C.:	
1986-1977	4 W/D:			Seal .....	21379
	Seal .....	18891		(Speedi-Sleeve) .....	99212
	(Speedi-Sleeve) .....	99187		Bearing (Front) .....	BR44143/BR44348
	Bearing (Front) .....	HM88542/HM88510		Bearing (Pilot) .....	MU1305TM17
	Bearing (Rear) .....	HM803146/HM803110		Bearing (Rear) .....	M903345/M903310
1959-1957	All:				(Continued)
	Seal .....	25970			
	(Speedi-Sleeve) .....	99259			
	Seal (Felt) .....	528			
	Bearing (Front) .....	A1011			
	Bearing (Rear) .....	MU5205UM26			

**APPLICATIONS**

**TRAILER, TAG & PUSHER AXLES**

**FRONT AXLES**

**DRIVE AXLES**

**PINION SEALS**

**CONMET®**

**LIGHT TRUCK**

• See page 256.

For all other in-text symbols, see page 6.



**CHEVROLET/GMC TRUCK 1 TON, 3500 (C SERIES), 3500 (K SERIES), 3500 (R SERIES), 3500 (V SERIES), C30/C35, D30/D35, K30/K35, P30/P35, SILVERADO/SIERRA -- (Cont.)**

MFG./YEAR	MODEL & LOCATION	PART NO.	MFG./YEAR	MODEL & LOCATION	PART NO.
<b>PINION (Cont.)</b>			<b>PINION (Cont.)</b>		
<b>REAR AXLE (Cont.)</b>			<b>REAR AXLE (Cont.)</b>		
1990-1973	M.H.C. & 4 Whl. Disc Brks.:		1973-1968	M.H.C. Exc. 4 Whl. Disc Brks.:	
	Seal .....	18891		Seal .....	21955
	(Speedi-Sleeve) .....	99187		Bearing (Front) .....	A1011
	Bearing (Front) .....	HM88542/HM88510		Bearing (Rear) .....	HM803149/HM803110
	Bearing (Rear) .....	HM807040/HM807010	1972-1966	P35 w/T150 Axle:	
1988-1986	C, K, P, R & V Series w/10.50" Ring Gear 1st Design w/o Dana Axle & P Series w/4 Whl. Disc Brks.:			Seal .....	25970
	Seal .....	21955		(Speedi-Sleeve) .....	99259
	Bearing (Front) .....	M802048/M802011		Bearing (Front) .....	HM804848/HM804810
	Bearing (Pilot) .....	R1581-TV		Bearing (Pilot) .....	M5305-TV
	Bearing (Rear) .....	HM803149/HM803110		Bearing (Rear) .....	55200-C/BR55437
1985	C, K & P Series w/10.50" Ring Gear Exc. Dana Axle:		1972-1961	H052 & H072 Axles:	
	Seal .....	21955		Seal .....	25970
	Bearing (Front) .....	M802048/M802011		(Speedi-Sleeve) .....	99259
	Bearing (Pilot) .....	DC57524		Bearing (Front) .....	A1011
	Bearing (Rear) .....	HM803149/HM803110		Bearing (Rear) .....	M5205-UV
1984-1973	C, K & P Series w/10.50" Ring Gear w/o Dana Axle & P Series w/4 Whl. Disc Brks.:		1960-1946	H052 & H072 Axles:	
	Seal .....	21955		Seal .....	25970
	Bearing (Front) .....	M802048/M802011		(Speedi-Sleeve) .....	99259
	Bearing (Pilot) .....	R1581-TV		Seal (Felt) .....	528
	Bearing (Rear) .....	HM803149/HM803110		Bearing (Front) .....	A1011
1984-1973	Spicer Axle w/10.50" Ring Gear Exc. P Series:			Bearing (Rear) .....	MU5205UM26
	Seal .....	18891	1946-1939	Rockwell Standard 53611, 53617, 53657 & 53658 Axles:	
	(Speedi-Sleeve) .....	99187		Seal .....	13738
	Bearing (Front) .....	HM88542/HM88510		(Speedi-Sleeve) .....	99138
	Bearing (Rear) .....	HM807040/HM807010		Bearing (Front) .....	BR44150/BR44348
1981-1946	H110 Axle:			Bearing (Pilot) .....	RS5305-W
	Seal .....	25970		Bearing (Rear) .....	BR44150/BR44348
	(Speedi-Sleeve) .....	99259			
	Seal (Felt) .....	528			
	Bearing (Front) .....	5310-WA			
	Bearing (Rear) .....	MU1306UM23			

**CHEVROLET/GMC TRUCK TILTMASER/TRANSMODE, TOPKICK/KODIAK, 1 1/2 TON, 2 TON, 2 1/2 TON, W SERIES, 40 SERIES/4500 SERIES, 50 SERIES/5500 SERIES, 60 SERIES/6500 SERIES, 70 SERIES/7500 SERIES**

<b>WHEEL FRONT</b>		<b>WHEEL FRONT (Cont.)</b>	
2000-1997	9,000, 9,200, 10,000 & 11,000 lb. G.V.W.:	1999-1986	W4:
	Seal .....		Seal .....
	Bearing (Inner) .....		Bearing (Inner) .....
	(Set Components) .....		Bearing (Outer) .....
	Bearing (Outer) .....		
2000-1997	15,000 lb. G.V.W.:	1996-1992	12,000 lb. Axle:
	Seal Kit .....		Scotseal Plus XL .....
	Bearing (Inner) .....		Bearing (Outer) .....
	Bearing (Outer) .....	1996-1990	11,000 lb. Axle:
			Scotseal Plus XL .....
			Bearing (Outer) .....
			(Continued)

**(Cont.) -- CHEVROLET/GMC TRUCK TILTMASTER/TRANSMODE,  
TOPKICK/KODIAK, 1 1/2 TON, 2 TON, 2 1/2 TON, W SERIES, 40  
SERIES/4500 SERIES, 50 SERIES/5500 SERIES, 60 SERIES/6500  
SERIES, 70 SERIES/7500 SERIES**

MFG./YEAR	MODEL & LOCATION	PART NO.	MFG./YEAR	MODEL & LOCATION	PART NO.
<b>WHEEL FRONT (Cont.)</b>			<b>WHEEL FRONT (Cont.)</b>		
1993	9,000 lb. Axle:		1988-1973	F090 Axle:	
	Scotseal Plus XL	29480		Scotseal	32470
	Bearing (Inner)	33212-X		Bearing (Inner)	BR39581/BR39520
	Bearing (Outer)	BR33208		Bearing (Outer)	BR26878/BR26820
1993	16,000 lb. Axle w/Air Brks. w/o 20" Whls.:		1987	W6:	
	Scotseal	43764		Seal	29520
	Scotseal Plus XL	43761		Bearing (Inner)	BR47
	Bearing (Inner)	6461-A/BR6420		Bearing (Outer)	BR44
	Bearing (Outer)	SET424	1987-1986	W7H & W7T:	
	(Set Components)	555-S/552-A		Seal	47210
1993	16,000 lb. Axle w/Air Brks. & 20" Whls.:		1987-1984	W7 & W7M:	
	Scotseal	43764		Seal	33460
	Scotseal Plus XL	43761	1984-1973	F120 & F120D Axles:	
	Bearing (Inner)	6461-A/BR6420		Scotseal	36285
	Bearing (Outer)	557-S/552-A		Bearing (Inner)	SET412
1993-1991	12,000 lb. Axle w/Air Brks. (2nd Design); 14,500 lb. Axle:			(Set Components)	HM212047/HM212011
	Bearing (Inner)	JF7049A/7010		Bearing (Outer)	BR45282/BR45220
	Bearing (Outer)	JM205149AS/110	1978-1973	Transmode:	
	(Set Components)	JM205149AS/JM205110		Seal (Inner)	25515
1993-1990	8,000 lb. Axle:			Seal (Outer)	24888
	Scotseal Plus XL	23590		Bearing	BR23
	Bearing (Inner)	JM205149AS/110	1972-1967	F110, F120 & F120D Axles:	
	(Set Components)	JM205149AS/JM205110		Seal	36282
	Bearing (Outer)	BR32207		Scotseal	36285
1993-1990	11,000 lb. Axle; 12,000 lb. Axle w/Hyd. Brks.:			Bearing (Inner)	SET412
	Scotseal Plus XL	29480		(Set Components)	HM212047/HM212011
	Bearing (Inner)	33212-X		Bearing (Outer)	BR45282/BR45220
	Bearing (Outer)	BR33208	1972-1960	F090 Axle:	
1991	12,000 lb. Axle w/Air Brks. (1st Design):			Bearing (Inner)	BR39581/BR39520
	Scotseal Plus XL	29480		Bearing (Outer)	BR26878/BR26820
	Bearing (Inner)	33212-X	1971-1969	F040 Axle:	
	Bearing (Outer)	BR33208		Seal	21771
1990	14,000 lb. Axle w/Air Brks.:			Bearing (Inner)	BR2777/BR2720
	Bearing (Inner)	JF7049A/7010		Bearing (Outer)	BR3
	Bearing (Outer)	JM205149AS/110		(Set Components)	M12649/M12610
	(Set Components)	JM205149AS/JM205110	1968-1965	F040 Axle 2nd Design:	
1990-1985	F120 & F120D Axles:			Bearing (Inner)	BR25582/BR25520
	Scotseal	36358		Bearing (Outer)	BR3
	Bearing (Inner)	SET412		(Set Components)	M12649/M12610
	(Set Components)	HM212047/HM212011	1966-1962	FD070 & FHD070 Axles:	
	Bearing (Outer)	BR45282/BR45220		Bearing	[2] BR36690/BR36620
1990-1963	F050 & F055 Axles:		1966-1960	F150 Axle:	
	Seal	25028		Seal	40036
	(V-Ring)	400659		Scotseal	40040
	Bearing (Inner)	3578-A/BR3525		Bearing (Inner)	6386-A/BR6320
	Bearing (Outer)	15103-S/BR15243		Bearing (Outer)	BR537/532-A
1990-1960	F070, F070D & IFS70 Axles:		1966-1960	IFS90 Axle:	
	Seal	31203		Seal	32510
	Scotseal	31175		Scotseal	32470
	Bearing (Inner)	SET410		Bearing (Inner)	BR39581/BR39520
	(Set Components)	BR45284/BR45220		Bearing (Outer)	BR26878/BR26820
	Bearing (Outer)	BR2796/BR2720	1965	F050 & F055 Axles Exc. 5 Spoke Whls.:	
				Seal	25028
				Bearing (Inner)	3578-A/BR3525
				Bearing (Outer)	15103-S/BR15243

(Continued)

**A  
P  
P  
L  
I  
C  
A  
T  
I  
O  
N  
S**

**TRAILER, TAG &  
PUSHER AXLES**

**FRONT  
AXLES**

**DRIVE  
AXLES**

**PINION  
SEALS**

**CONMET®**

**LIGHT  
TRUCK**

• See page 256.

For all other in-text symbols, see page 6.

**CHEVROLET/GMC TRUCK TILTMASER/TRANSMODE, TOPKICK/KODIAK, 1 1/2 TON, 2 TON, 2 1/2 TON, W SERIES, 40 SERIES/4500 SERIES, 50 SERIES/5500 SERIES, 60 SERIES/6500 SERIES, 70 SERIES/7500 SERIES -- (Cont.)**

MFG./YEAR	MODEL & LOCATION	PART NO.
<b>WHEEL FRONT (Cont.)</b>		
1965	F050 & F055 Axles w/5 Spoke Whls.:	
	Seal .....	31203
	Scotseal .....	31175
	Bearing (Inner) .....	3578-A/BR3525
	Bearing (Outer) .....	15103-S/BR15243
1965-1963	F040 Axle 1st Design:	
	Seal .....	21771
	Bearing (Inner) .....	BR2777/BR2720
	Bearing (Outer) .....	BR3
	(Set Components) .....	M12649/M12610
1965-1960	F110 Axle:	
	Seal .....	36282
	Scotseal .....	36285
	Bearing (Inner) .....	SET412
	(Set Components) .....	HM212047/HM212011
	Bearing (Outer) .....	BR3779/BR3720
1965-1954	IFS050 & IFS055 Axles:	
	Seal .....	24920
	Bearing (Inner) .....	BR25582/BR25519
	Bearing (Outer) .....	15103-S/BR15243
1962-1960	40 & 45 Series w/Lt. Duty Axles:	
	Seal .....	20965
	Bearing (Inner) .....	B48
	Bearing (Outer) .....	B47
1959-1956	27465 Axle:	
	Seal .....	40036
	Scotseal .....	39380
	Bearing (Inner) .....	BR6389/BR6320
	Bearing (Outer) .....	BR537/532-A
1959-1955	F070 Axle:	
	Seal .....	31158
	Bearing (Outer) .....	BR2793/BR2720
1959-1955	F090 Axle:	
	Scotseal .....	35066
	Scotseal Plus XL .....	35058
	Scotseal Longlife .....	35103
	Bearing (Inner) .....	BR39581/BR39520
	Bearing (Outer) .....	BR26878/BR26820
1959-1955	FE900 Axle:	
	Scotseal .....	35075
	Bearing (Inner) .....	SET439
	(Set Components) .....	HM212049-X/HM212011
	Bearing (Outer) .....	SET406
	(Set Components) .....	BR3782/BR3720
1959-1938	4100, 4400 & 4500 Series w/Lt. Duty Axles:	
	Seal (2.063" Shaft) .....	20669
	Bearing (Inner) .....	B44
	Bearing (Outer) .....	B45
1955	F045 & F047 Axles:	
	Seal .....	25577
	Bearing (Inner) .....	BR3578/BR3525
1955-1954	6700 Series:	
	Seal .....	19938
	Bearing (Outer) .....	15103-S/BR15243
1954-1953	GMC Axle:	
	Bearing (Inner) .....	15103-S/BR15245

MFG./YEAR	MODEL & LOCATION	PART NO.
<b>WHEEL FRONT (Cont.)</b>		
1954-1952	FE900 Axle:	
	Scotseal .....	35075
	Bearing (Inner) .....	557-A/552-A
	Bearing (Outer) .....	SET406
	(Set Components) .....	BR3782/BR3720
1954-1950	485F & 486F Axles:	
	Seal .....	31158
	Bearing (Inner) .....	BR594/BR522
1954-1950	585F & 586F Axles:	
	Seal .....	32540
	Scotseal .....	32470
	Bearing (Inner) .....	BR539/532-A
1954-1947	F460, F462, F464 & F466 Axles:	
	Seal (2.250" Shaft) .....	22583
	Seal (2.375" Shaft) .....	23779
1950-1947	475F Axle:	
	Bearing (Inner) .....	BR594/BR522
<b>AXLE SHAFT</b>		
1966-1962	FD070 Axle:	
	Seal .....	18549
	Seal Kit .....	18550
<b>STEERING KNUCKLE</b>		
1966-1962	FD070 & FHD070 Axles:	
	Bearing .....	[2] BR43125/BR43312
<b>WHEEL REAR</b>		
2000-1997	15,000 lb. G.V.W.:	
	Seal .....	31870
	Bearing (Inner) .....	KD12051-Z
	(Set Components) .....	395-CS/394-CS
	Bearing (Outer) .....	KB11786-Y
	(Set Components) .....	BR387/BR382
1993-1991	Eaton 23070S, 23070T, 23105S, 26085P & 26085T Axles w/6.316" O.D.; Rockwell RS23160 Axle w/6.316" O.D.:	
	Scotseal .....	47697
	Scotseal Plus XL .....	47692
	Scotseal Longlife .....	47693
	Bearing (Inner) .....	SET403
	(Set Components) .....	594-A/592-A
	Bearing (Outer) .....	SET401
	(Set Components) .....	BR580/BR572
1993-1991	Eaton 23070S, 23070T, 23105S, 26085P & 26085T Axles w/6.326" O.D.:	
	Scotseal Plus XL .....	47691
	Bearing (Inner) .....	SET403
	(Set Components) .....	594-A/592-A
	Bearing (Outer) .....	SET401
	(Set Components) .....	BR580/BR572
1993-1990	Eaton 19050S, 19050T, 19055D, 19055S & 19055T Axles:	
	Scotseal (5.506" O.D.) .....	38750
	Scotseal (5.696" O.D.) .....	38780
	Scotseal Plus XL .....	38776
	Bearing (Inner) .....	SET411
	(Set Components) .....	BR47686/BR47620
	Bearing (Outer) .....	SET408
	(Set Components) .....	BR39590/BR39520

(Continued)

• See page 256.

For all other in-text symbols, see page 6.

**(Cont.) -- CHEVROLET/GMC TRUCK TILTMMASTER/TRANSMODE,  
TOPKICK/KODIAK, 1 1/2 TON, 2 TON, 2 1/2 TON, W SERIES, 40  
SERIES/4500 SERIES, 50 SERIES/5500 SERIES, 60 SERIES/6500  
SERIES, 70 SERIES/7500 SERIES**

MFG./YEAR	MODEL & LOCATION	PART NO.	MFG./YEAR	MODEL & LOCATION	PART NO.
<b>WHEEL REAR (Cont.)</b>			<b>WHEEL REAR (Cont.)</b>		
1993-1990	Eaton 21065D, 21065S, 21065T, 22065S, 22065T, 23070P & 23085C		1990-1976	Eaton 17101, 17121, 17201 & 17221	
	<b>Axles:</b>			<b>Axles 2nd Design:</b>	
	Scotseal (6.316" O.D.) .....	47697		Scotseal (5.506" O.D.) .....	38750
	Scotseal (6.326" O.D.) .....	47691		Scotseal (5.696" O.D.) .....	38780
	Scotseal Plus XL .....	47692		Scotseal Plus XL (5.696" O.D.) .....	38776
	Scotseal Longlife .....	47693		Bearing (Inner) .....	SET411
	Bearing (Inner) .....	SET403		(Set Components) .....	BR47686/BR47620
	(Set Components) .....	594-A/592-A		Bearing (Outer) .....	SET408
	Bearing (Outer) .....	SET401		(Set Components) .....	BR39590/BR39520
	(Set Components) .....	BR580/BR572	1989-1988	Eaton 22065S & 22065T Axles:	
1993-1988	Eaton 15040S & 15040T Axles:			Scotseal (6.006" O.D.) .....	47690
	Scotseal .....	39380		Scotseal (6.316" O.D.) .....	47697
	Bearing (Inner) .....	BR33287/BR33462		Scotseal Plus XL .....	47692
	Bearing (Outer) .....	BR3982/BR3920		Scotseal Longlife .....	47693
1990-1984	Eaton DS381, DT381, 23070S, 23070T, 23105S, 26085P, 26085S & 26085T			Bearing (Inner) .....	SET403
	<b>Axles; Rockwell R170, RS21145, R23160 &amp; RS23180 Axles:</b>			(Set Components) .....	594-A/592-A
	Scotseal (6.006" O.D.) .....	47690		Bearing (Outer) .....	SET401
	Scotseal (6.316" O.D.) .....	47697		(Set Components) .....	BR580/BR572
	Scotseal Plus XL .....	47692	1989-1983	Eaton 19050S & 19050T Axles:	
	Scotseal Longlife .....	47693		Scotseal (5.506" O.D.) .....	38750
	Bearing (Inner) .....	SET403		Scotseal (5.696" O.D.) .....	38780
	(Set Components) .....	594-A/592-A		Scotseal Plus XL (5.696" O.D.) .....	38776
	Bearing (Outer) .....	SET401		Bearing (Inner) .....	SET411
	(Set Components) .....	BR580/BR572		(Set Components) .....	BR47686/BR47620
1990-1984	Eaton 22121, 22221, 23121 & 23221			Bearing (Outer) .....	SET408
	<b>Axles:</b>			(Set Components) .....	BR39590/BR39520
	Scotseal (6.006" O.D.) .....	47690	1989-1983	Eaton 21065S & 21065T Axles; Rockwell SQ100 Axle; Spicer M220S & M220T Axles:	
	Scotseal (6.316" O.D.) .....	47697		Scotseal .....	47690
	Scotseal Plus XL .....	47692		Bearing (Inner) .....	SET403
	Scotseal Longlife .....	47693		(Set Components) .....	594-A/592-A
	Bearing (Inner) .....	SET403		Bearing (Outer) .....	SET401
	(Set Components) .....	594-A/592-A		(Set Components) .....	BR580/BR572
	Bearing (Outer) .....	SET401	1988	Eaton 17401 Axle:	
	(Set Components) .....	BR580/BR572		Bearing (Inner) .....	SET411
1990-1982	GMC H110 & H135 Axles:			(Set Components) .....	BR47686/BR47620
	Scotseal .....	31307		Bearing (Outer) .....	SET408
	Bearing (Inner) .....	BR3984/BR3920		(Set Components) .....	BR39590/BR39520
	Bearing (Outer) .....	SET407	1988	Eaton 21421 Axle:	
	(Set Components) .....	BR28682/BR28622		Scotseal .....	47697
1990-1982	GMC H150 & T150 Axles:			Scotseal Plus XL .....	47692
	Scotseal .....	39420		Scotseal Longlife .....	47693
	Bearing (Inner) .....	BR33287/BR33462	1988-1983	Eaton 16121 Axle; Spicer G185S, G190S, M185T, M190S & M190T Axles:	
	Bearing (Outer) .....	BR3982/BR3920		Scotseal (3.875" Shaft) .....	38750
1990-1979	GMC H175 & T170 Axles; Rockwell L172 Axle; Spicer G175T Axle:			Scotseal (3.938" Shaft) .....	39420
	Scotseal .....	39420		Bearing (Inner) .....	SET411
	Bearing (Inner) .....	495-AX/BR493		(Set Components) .....	BR47686/BR47620
	Bearing (Outer) .....	SET408		Bearing (Outer) .....	SET408
	(Set Components) .....	BR39590/BR39520		(Set Components) .....	BR39590/BR39520
			1988-1983	Eaton 17421 & Rockwell Std. RS16140 Axles:	
				Scotseal .....	38750
				Bearing (Inner) .....	SET411
				(Set Components) .....	BR47686/BR47620
				Bearing (Outer) .....	SET408
				(Set Components) .....	BR39590/BR39520

(Continued)

**APPLI  
CATIONS**

**TRAILER, TAG &  
PUSHER AXLES**

**FRONT  
AXLES**

**DRIVE  
AXLES**

**PINION  
SEALS**

**CONMET®**

**LIGHT  
TRUCK**

**CHEVROLET/GMC TRUCK TILTMASER/TRANSMODE, TOPKICK/KODIAK, 1 1/2 TON, 2 TON, 2 1/2 TON, W SERIES, 40 SERIES/4500 SERIES, 50 SERIES/5500 SERIES, 60 SERIES/6500 SERIES, 70 SERIES/7500 SERIES -- (Cont.)**

MFG./YEAR	MODEL & LOCATION	PART NO.	MFG./YEAR	MODEL & LOCATION	PART NO.
<b>WHEEL REAR (Cont.)</b>			<b>WHEEL REAR (Cont.)</b>		
1988-1976	Eaton DS341, DT341, 34DS, 34DT, 34D3 & 34RT Axles 2nd Design; GMC GM34000 Axle; Rockwell SLHD & SL100 Axles:		1983-1972	Eaton 22121, 22221, 23121 & 23221 Axles w/Cast Whls.:	
	Scotseal .....	38750		Scotseal .....	47690
	Bearing (Inner) .....	SET411		Bearing (Inner) .....	SET403
	(Set Components) .....	BR47686/BR47620		(Set Components) .....	594-A/592-A
	Bearing (Outer) .....	SET408		Bearing (Outer) .....	SET401
	(Set Components) .....	BR39590/BR39520		(Set Components) .....	BR580/BR572
1987	<b>W6:</b>		1982-1979	Eaton 18100, 18121 & 18200 Axles Exc. Cast Whls.:	
	Seal (Inner) .....	37408		Scotseal .....	47690
	Seal (Outer) .....	22284		Bearing (Inner) .....	SET404
	Bearing (Inner) .....	BR32215		(Set Components) .....	598-A/592-A
	Bearing (Outer) .....	BR32213		Bearing (Outer) .....	BR575/BR572
1987-1986	<b>W4:</b>		1982-1979	Eaton 18100, 18121 & 18200 Axles w/Cast Whls.:	
	Seal (Inner) .....	31490		Scotseal .....	47690
	Seal (Outer) .....	19333		Bearing (Inner) .....	SET403
	Bearing (Inner) .....	BR29586/BR29520		(Set Components) .....	594-A/592-A
	Bearing (Outer) .....	BR28680/BR28622		Bearing (Outer) .....	BR575/BR572
1987-1986	<b>W7H &amp; W7T:</b>		1982-1977	Rockwell Std. SQDD & SQHD Axles w/Cast Whls.:	
	Seal (Inner) .....	46060		Scotseal .....	48000
	Seal (Outer) .....	30771		Scotseal Plus XL .....	48002
1987-1984	<b>W7 &amp; W7M:</b>			Bearing (Inner) .....	SET403
	Bearing (Outer) .....	BR32215		(Set Components) .....	594-A/592-A
1987-1984	<b>Spicer 70 Axle:</b>			Bearing (Outer) .....	SET401
	Seal .....	28426		(Set Components) .....	BR580/BR572
	(Speedi-Sleeve/Seal Kit) .....	28446	1982-1973	<b>GMC T185 Axle:</b>	
	Bearing (Inner) .....	387-AS/382-A		Scotseal .....	38750
	Bearing (Outer) .....	BR38		Bearing (Inner) .....	SET411
	(Set Components) .....	LM104949/LM104911		(Set Components) .....	BR47686/BR47620
1987-1983	<b>Rockwell Std. SQDD &amp; SQHD Axles Exc. Cast Whls.:</b>			Bearing (Outer) .....	SET408
	Scotseal .....	47690		(Set Components) .....	BR39590/BR39520
	Bearing (Inner) .....	SET404	1982-1955	<b>Rockwell Std. SQDD &amp; SQHD Axles Exc. Cast Whls.:</b>	
	(Set Components) .....	598-A/592-A		Scotseal .....	48000
	Bearing (Outer) .....	SET401		Scotseal Plus XL .....	48002
	(Set Components) .....	BR580/BR572		Bearing (Inner) .....	SET404
1987-1983	<b>Rockwell Std. SQDD &amp; SQHD Axles w/Cast Whls.:</b>			(Set Components) .....	598-A/592-A
	Scotseal .....	47690		Bearing (Outer) .....	SET401
	Bearing (Inner) .....	SET403		(Set Components) .....	BR580/BR572
	(Set Components) .....	594-A/592-A	1981-1980	<b>Rockwell Std. F106 Axle:</b>	
	Bearing (Outer) .....	SET401		Scotseal .....	34387
	(Set Components) .....	BR580/BR572		Scotseal Plus XL .....	34384
1987-1979	<b>Eaton 15040S, 15040T &amp; 15101 Axles:</b>			Bearing (Inner) .....	BR33287/BR33462
	Seal .....	41550		Bearing (Outer) .....	BR3982/BR3920
	Scotseal (3.875" Shaft) .....	38750	1981-1979	<b>Eaton 16244 Axle:</b>	
	Scotseal (3.938" Shaft) .....	39420		Seal .....	41550
	Bearing (Inner) .....	BR33287/BR33462		Scotseal .....	42550
	Bearing (Outer) .....	BR3982/BR3920		Bearing (Inner) .....	495-AX/BR493
1983	<b>GMC H172 Axle:</b>			Bearing (Outer) .....	SET408
	Seal .....	39385		(Set Components) .....	BR39590/BR39520
1983-1979	<b>Eaton 22121, 22221, 23121 &amp; 23221 Axles Exc. Cast Whls.:</b>		1981-1973	<b>GMC H135 Axle:</b>	
	Scotseal .....	47690		Seal .....	34700
	Bearing (Inner) .....	SET404		Bearing (Inner) .....	KD12051-Z
	(Set Components) .....	598-A/592-A		(Set Components) .....	395-CS/394-CS
	Bearing (Outer) .....	SET401		Bearing (Outer) .....	KB11786-Y
	(Set Components) .....	BR580/BR572		(Set Components) .....	BR387/BR382

(Continued)



**(Cont.) -- CHEVROLET/GMC TRUCK TILTMASTER/TRANSMODE,  
TOPKICK/KODIAK, 1 1/2 TON, 2 TON, 2 1/2 TON, W SERIES, 40  
SERIES/4500 SERIES, 50 SERIES/5500 SERIES, 60 SERIES/6500  
SERIES, 70 SERIES/7500 SERIES**

MFG./YEAR	MODEL & LOCATION	PART NO.	MFG./YEAR	MODEL & LOCATION	PART NO.
<b>WHEEL REAR (Cont.)</b>			<b>WHEEL REAR (Cont.)</b>		
1981-1967	GMC H110 Axle:		1978-1973	GMC H130 Axle:	
	Seal .....	31870		Seal .....	34985
	Bearing (Inner) .....	KD12051-Z		Bearing (Inner) .....	KD12051-Z
	(Set Components) .....	395-CS/394-CS		(Set Components) .....	395-CS/394-CS
	Bearing (Outer) .....	KB11786-Y		Bearing (Outer) .....	KB11786-Y
	(Set Components) .....	BR387/BR382		(Set Components) .....	BR387/BR382
1981-1966	GMC H150 & T150 Axles w/15" X 5" Brks.:		1978-1967	Eaton 18100 & 18200 Axles w/Cast Whls.:	
	Scotseal .....	39420		Scotseal .....	45160
	Bearing (Inner) .....	BR33287/BR33472		Scotseal Plus XL .....	45157
	Bearing (Outer) .....	BR3982/BR3925		Bearing (Inner) .....	SET403
1981-1960	GMC T170 w/Air Brks., H170 & H172 Axles:			(Set Components) .....	594-A/592-A
	Seal .....	41550		Bearing (Outer) .....	BR575/BR572
	Scotseal .....	42550	1976-1967	Eaton 1st Design 18100 & 18200 Axles Exc. Cast Whls.:	
	Bearing (Inner) .....	495-AX/BR493		Seal .....	43820
	Bearing (Outer) .....	SET408		Scotseal .....	43860
	(Set Components) .....	BR39590/BR39520		Bearing (Inner) .....	BR594/592-A
1981-1960	GMC T170 Axle w/Hyd. Brks.:			Bearing (Outer) .....	BR575/BR572
	Seal .....	41550	1976-1967	Eaton 1st Design 17100, 17200 & 34DS Axles:	
	Scotseal .....	42550		Seal .....	41550
	Bearing (Inner) .....	495-AX/BR493		Bearing (Inner) .....	SET411
	Bearing (Outer) .....	BR39590/BR39521		(Set Components) .....	BR47686/BR47620
1981-1960	GMC H150 & T150 Axles w/15" X 4" Brks.:			Bearing (Outer) .....	SET408
	Seal Kit .....	162		(Set Components) .....	BR39590/BR39520
	Seal Only .....	36314	1975-1955	Eaton 32M, 34M & 34DTA Axles; GMC GM34000 Axle; Rockwell SLDD & SLHD Axles:	
	Bearing (Inner) .....	B12235-YK		Seal Kit .....	1214
	Bearing (Outer) .....	KA11950-Z		Seal (w/Sleeve) .....	40360
1978-1976	Eaton 2nd Design 18100 & 18200 Axles Exc. Cast Whls. & Whl. Locks:			Scotseal .....	38750
	Scotseal .....	47690		Bearing (Inner) .....	SET411
	Bearing (Inner) .....	BR598/592-A		(Set Components) .....	BR47686/BR47620
	Bearing (Outer) .....	BR575/BR572		Bearing (Outer) .....	SET408
1978-1976	Eaton 2nd Design 18100 & 18200 Axles w/Whl. Locks Exc. Cast Whls.:			(Set Components) .....	BR39590/BR39520
	Scotseal .....	47690	1972-1967	Eaton 19100 & 19200 Axles:	
	Bearing (Inner) .....	BR594/592-A		Seal .....	43820
	Bearing (Outer) .....	BR575/BR572		Scotseal .....	43860
1978-1973	Eaton 19200, 19201 & 23221 Axles Exc. Cast Whls.:			Bearing (Inner) .....	BR594/592-A
	Scotseal .....	47690		Bearing (Outer) .....	SET401
	Bearing (Inner) .....	BR594/592-A		(Set Components) .....	BR580/BR572
	Bearing (Outer) .....	SET401	1972-1960	Eaton 1618, 1619, 16121, 16221, 16802 & 16803 Axles:	
	(Set Components) .....	BR580/BR572		Scotseal (3.875" Shaft) .....	38750
1978-1973	Eaton 19200, 19201 & 23221 Axles w/Cast Whls.:			Scotseal (3.938" Shaft) .....	39420
	Scotseal .....	45160		Bearing (Inner) .....	495-AX/BR493
	Scotseal Plus XL .....	45157		Bearing (Outer) .....	SET408
	Bearing (Inner) .....	SET403		(Set Components) .....	BR39590/BR39520
	(Set Components) .....	594-A/592-A	1972-1960	Rockwell Std. H162 & H362 Axles:	
	Bearing (Outer) .....	SET401		Scotseal (3.875" Shaft) .....	38750
	(Set Components) .....	BR580/BR572		Scotseal (3.938" Shaft) .....	39420
1978-1973	Transmode:			Bearing (Inner) .....	495-AX/BR493
	Seal .....	21771		Bearing (Outer) .....	SET408
	Bearing (Inner) .....	BR35		(Set Components) .....	BR39590/BR39520
	(Set Components) .....	LM501349/LM501310		(Continued)	
	Bearing (Outer) .....	15103-S/BR15243			

• See page 256.

For all other in-text symbols, see page 6.

**A  
P  
P  
L  
I  
C  
A  
T  
I  
O  
N  
S**

**T  
R  
A  
I  
L  
E  
R  
T  
A  
G  
&  
P  
U  
S  
H  
E  
R  
A  
X  
L  
E  
S**

**F  
R  
O  
N  
T  
A  
X  
L  
E  
S**

**D  
R  
I  
V  
E  
A  
X  
L  
E  
S**

**P  
I  
N  
I  
O  
N  
S  
E  
A  
L  
S**

**C  
O  
N  
M  
E  
T<sup>®</sup>**

**L  
I  
G  
H  
T  
T  
R  
U  
C  
K**

**CHEVROLET/GMC TRUCK TILTMASER/TRANSMODE, TOPKICK/KODIAK, 1 1/2 TON, 2 TON, 2 1/2 TON, W SERIES, 40 SERIES/4500 SERIES, 50 SERIES/5500 SERIES, 60 SERIES/6500 SERIES, 70 SERIES/7500 SERIES -- (Cont.)**

MFG./YEAR	MODEL & LOCATION	PART NO.
<b>WHEEL REAR (Cont.)</b>		
1972-1960	GMC H130 & H135 Axles:	
	Seal .....	34985
	Bearing (Inner) .....	KD12051-Z
	(Set Components) .....	395-CS/394-CS
	Bearing (Outer) .....	KB11786-Y
	(Set Components) .....	BR387/BR382
1972-1960	Rockwell Std. G161 & G361 Axles:	
	Seal Kit .....	162
	Seal Only .....	36314
	Bearing (Inner) .....	B12235-YK
	Bearing (Outer) .....	KA11950-Z
1972-1955	Eaton 1790, 1791, 1792, 1793, 17500, 17501, 17800, 17801, 2613 & 2614 Axles; Rockwell L161, L162, L351, L362 & L371 Axles:	
	Seal Kit .....	1214
	Seal (w/Sleeve) .....	40360
	Scotseal .....	38750
	Bearing (Inner) .....	SET411
	(Set Components) .....	BR47686/BR47620
	Bearing (Outer) .....	SET408
	(Set Components) .....	BR39590/BR39520
1972-1955	Rockwell Std. H140, H340, H350 & H370 Axles:	
	Scotseal (3.875" Shaft) .....	38750
	Scotseal (3.938" Shaft) .....	39420
	Bearing (Inner) .....	495-AX/BR493
	Bearing (Outer) .....	SET408
	(Set Components) .....	BR39590/BR39520
1966-1960	Eaton DSP50 & SP50 Axles:	
	Scotseal .....	38750
	Bearing (Inner) .....	495-AX/BR493
	Bearing (Outer) .....	SET408
	(Set Components) .....	BR39590/BR39520
1966-1960	Eaton 30DP & 30DS Axles:	
	Seal Kit .....	1214
	Seal (w/Sleeve) .....	40360
	Scotseal .....	38750
	Bearing (Inner) .....	495-AX/BR493
	Bearing (Outer) .....	SET408
	(Set Components) .....	BR39590/BR39520
1966-1955	Eaton 17100, 17101, 17121, 17200, 17201 & 17221 Axles:	
	Seal Kit .....	1214
	Seal (w/Sleeve) .....	40360
	Scotseal .....	38750
	Bearing (Inner) .....	SET411
	(Set Components) .....	BR47686/BR47620
	Bearing (Outer) .....	SET408
	(Set Components) .....	BR39590/BR39520
1966-1952	Eaton 1911, 19501, 19502 & 19503 Axles:	
	Seal .....	46324
	Scotseal .....	45160
	Scotseal Plus XL .....	45157
	Bearing (Inner) .....	BR594/592-A
	Bearing (Outer) .....	SET401
	(Set Components) .....	BR580/BR572

MFG./YEAR	MODEL & LOCATION	PART NO.
<b>WHEEL REAR (Cont.)</b>		
1966-1950	Eaton 1880, 1890, 1891, 1895, 1896, 18500, 18501, 18600, 18601, 18700, 18701, 18802, 18803, 2695, 2696 & 8803 Axles:	
	Seal .....	43820
	Scotseal .....	43860
	Bearing (Inner) .....	BR598/592-A
	Bearing (Outer) .....	BR575/BR572
1959-1955	Rockwell Std. SW456 & SFDD4600 Axles w/Cast Whls.:	
	Seal .....	50148
	Scotseal .....	48884
	Bearing (Inner) .....	BR760/BR752
	Bearing (Outer) .....	BR749/BR742
1959-1955	Rockwell Std. SW456 & SFDD4600 Axles Exc. Cast Whls.:	
	Bearing (Inner) .....	BR760/BR752
	Bearing (Outer) .....	BR749/BR742
1959-1954	Eaton 22M Axle:	
	Seal Kit .....	162
	Seal Only .....	36314
	Bearing (Inner) .....	B12235-YK
	Bearing (Outer) .....	KA11950-Z
1959-1952	Rockwell Std. SW3010, SW3020 & SFDD3020 Axles:	
	Scotseal (Inner) .....	40136
	Scotseal Plus XL .....	40129
	Bearing (Inner) .....	BR575/BR572
	Bearing (Outer) .....	BR575/BR572
1959-1952	Eaton 22501 Axle & Rockwell U200 Axle:	
	Seal .....	50148
	Scotseal .....	48884
	Bearing (Inner) .....	BR760/BR752
	Bearing (Outer) .....	BR749/BR742
1959-1952	Rockwell Std. QT140, QT230, QT340, Q380, Q390, R100, R140, R200, R230, RT240, RT340 & R390 Axles:	
	Scotseal .....	48000
	Scotseal Plus XL .....	48002
	Bearing (Inner) .....	SET404
	(Set Components) .....	598-A/592-A
	Bearing (Outer) .....	SET401
	(Set Components) .....	BR580/BR572
1959-1947	Eaton 28M Axle:	
	Scotseal (3.875" Shaft) .....	38750
	Scotseal (3.938" Shaft) .....	39420
	Bearing (Inner) .....	495-AX/BR493
	Bearing (Outer) .....	SET408
	(Set Components) .....	BR39590/BR39520
1957	Rockwell Std. SFHD Axle:	
	Seal Kit .....	1214
	Seal (w/Sleeve) .....	40360
	Scotseal .....	38750
	Bearing (Inner) .....	495-AX/BR493
	Bearing (Outer) .....	SET408
	(Set Components) .....	BR39590/BR39520

(Continued)

**(Cont.) -- CHEVROLET/GMC TRUCK TILTMASTER/TRANSMODE,  
TOPKICK/KODIAK, 1 1/2 TON, 2 TON, 2 1/2 TON, W SERIES, 40  
SERIES/4500 SERIES, 50 SERIES/5500 SERIES, 60 SERIES/6500  
SERIES, 70 SERIES/7500 SERIES**

MFG./YEAR	MODEL & LOCATION	PART NO.	MFG./YEAR	MODEL & LOCATION	PART NO.
<b>WHEEL REAR (Cont.)</b>			<b>WHEEL REAR (Cont.)</b>		
1956-1955	Eaton 16600 & 16601 Axles; Rockwell H100, H130 & H300 Axles:		1950-1947	Rockwell Std. 55417-H Axle:	
	Seal Kit .....	1214		Seal (Inner) .....	35012
	Seal (w/Sleeve) .....	40360		Bearing (Inner) .....	BR33281/BR33462
	Scotseal .....	38750		Bearing (Outer) .....	BR3982/BR3920
	Bearing (Inner) .....	495-AX/BR493	1948-1947	Eaton 16500 Axle:	
	Bearing (Outer) .....	SET408		Seal (Inner) .....	35012
	(Set Components) .....	BR39590/BR39520		Bearing (Inner) .....	BR33281/BR33462
1954-1951	Eaton 16500, 16600 & 16601; Rockwell H100 & H300 Axles:			Bearing (Outer) .....	BR3982/BR3920
	Scotseal .....	39420	<b>PINION</b>		
	Bearing (Inner) .....	495-AX/BR493	<b>FRONT AXLE</b>		
	Bearing (Outer) .....	SET408	1986-1983	Coleman SD9 & SD12 Axles:	
	(Set Components) .....	BR39590/BR39520		Seal .....	23806
1954-1950	Eaton 1715, 1716, 1790, 1791, 1792, 1793, 1795, 1796, 17500, 17501, 17600, 17601, 17700, 17701, 2613, 2614, 2615 & 2616 Axles:			(Speedi-Sleeve) .....	99237
	Seal (w/Sleeve) .....	40036		Bearing (Front) .....	HM903249-A/HM903210
	Bearing (Inner) .....	SET411		Bearing (Pilot) .....	MU5205UM26
	(Set Components) .....	BR47686/BR47620		Bearing (Rear) .....	HM903249-A/HM903210
	Bearing (Outer) .....	SET408	1966-1965	GMC FHD070 Axle:	
	(Set Components) .....	BR39590/BR39520		Seal .....	22425
1954-1950	Rockwell Std. SLDD Axle:			(Speedi-Sleeve) .....	99225
	Seal (w/Sleeve) .....	40036		Bearing (Front) .....	HM903247/HM903216
	Bearing (Inner) .....	SET411		Bearing (Pilot) .....	MU1305TM17
	(Set Components) .....	BR47686/BR47620		Bearing (Rear) .....	HM903247/HM903216
	Bearing (Outer) .....	SET408	1966-1962	GMC FD070 & FH070 Axles:	
	(Set Components) .....	BR39590/BR39520		Seal .....	22425
1953-1951	Eaton 22M Axle:			(Speedi-Sleeve) .....	99225
	Seal .....	31870		Bearing (Front) .....	BR53176/BR53387
	Bearing (Inner) .....	B12235-YK		Bearing (Pilot) .....	MU1305TM17
	Bearing (Outer) .....	KA11950-Z		Bearing (Rear) .....	BR53176/BR53387
1951-1950	Eaton 1350 Axle; GMC H125 Axle & Rockwell E301 Axles:		<b>REAR AXLE</b>		
	Seal (Inner) .....	35012	2000-1997	15,000 lb. G.V.W.:	
	Bearing (Inner) .....	BR33281/BR33462		Seal .....	25140
	Bearing (Outer) .....	BR45290/BR45220		(Speedi-Sleeve) .....	99250
1950-1949	Eaton 16500 Axle:			Bearing (Front) .....	M802048/011
	Scotseal .....	39420		Bearing (Rear) .....	HM807046/HM807010
	Bearing (Inner) .....	495-AX/BR493	1993-1991	Eaton 23070P Axle:	
	Bearing (Outer) .....	SET408		Seal .....	30153
	(Set Components) .....	BR39590/BR39520		(Speedi-Sleeve) .....	99300
1950-1947	Eaton 16600 & 16601 Axles:			Bearing (Front) .....	72188-C/BR72487
	Scotseal .....	39420		Bearing (Pilot) .....	MU5207-UM
	Bearing (Inner) .....	495-AX/BR493		Bearing (Rear) .....	78215-C/BR78551
	Bearing (Outer) .....	SET408	1993-1990	Eaton 19055D, 19055S & 21065D Axles:	
	(Set Components) .....	BR39590/BR39520		Seal .....	26378
1950-1947	Eaton 1780, 2627 & 17000 Axles:			(Speedi-Sleeve) .....	99262
	Bearing (Inner) .....	BR566/BR563		(Speedi-Sleeve/Seal Kit) .....	480262
	Bearing (Outer) .....	BR3982/BR3920		Bearing (Front) .....	55200-C/BR55437
1950-1947	Rockwell Std. H100 & H300 Axles:			Bearing (Pilot) .....	MUS1308TM1
	Seal .....	39423		Bearing (Rear) .....	78215-C/BR78551
	Bearing (Inner) .....	495-AX/BR493	1993-1990	Eaton 19055T Axle:	
	Bearing (Outer) .....	SET408		Seal .....	26378
	(Set Components) .....	BR39590/BR39520		(Speedi-Sleeve) .....	99262
				(Speedi-Sleeve/Seal Kit) .....	480262
				Bearing (Front) .....	55200-C/BR55437
				Bearing (Pilot) .....	MUS1307-UM
				Bearing (Rear) .....	72200-C/BR72487

(Continued)

**A  
P  
P  
L  
I  
C  
A  
T  
I  
O  
N  
S**

**TRAILER, TAG & PUSH AXLES**

**FRONT AXLES**

**DRIVE AXLES**

**PINION SEALS**

**CONMET®**

**LIGHT TRUCK**



**CHEVROLET/GMC TRUCK TILTMASER/TRANSMODE,  
TOPKICK/KODIAK, 1 1/2 TON, 2 TON, 2 1/2 TON, W SERIES, 40  
SERIES/4500 SERIES, 50 SERIES/5500 SERIES, 60 SERIES/6500  
SERIES, 70 SERIES/7500 SERIES -- (Cont.)**

MFG./YEAR	MODEL & LOCATION	PART NO.	MFG./YEAR	MODEL & LOCATION	PART NO.
<b>PINION (Cont.)</b>			<b>PINION (Cont.)</b>		
<b>REAR AXLE (Cont.)</b>			<b>REAR AXLE (Cont.)</b>		
<b>1993-1990 Eaton 23085C Axle:</b>			<b>1993-1984 Eaton 21065S Axle:</b>		
	Seal .....	30153		Seal .....	26378
	(Speedi-Sleeve) .....	99300		(Speedi-Sleeve) .....	99262
	Bearing (Front) .....	72188-C/BR72487		(Speedi-Sleeve/Seal Kit) .....	480262
	Bearing (Pilot) .....	MUS1308TM1		Bearing (Front) .....	55200-C/BR55437
	Bearing (Rear) .....	78215-C/BR78551		Bearing (Pilot) .....	MU1305UM18
<b>1993-1989 Eaton 21065T &amp; 22065T Axles:</b>			<b>1993-1983 Eaton 15040S Axle:</b>		
	Seal .....	26378		Seal .....	26378
	(Speedi-Sleeve) .....	99262		(Speedi-Sleeve) .....	99262
	(Speedi-Sleeve/Seal Kit) .....	480262		(Speedi-Sleeve/Seal Kit) .....	480262
	Bearing (Front) .....	55200-C/BR55437		Bearing (Front) .....	HM903249/HM903210
	Bearing (Pilot) .....	MUS1307-UM		Bearing (Rear) .....	55175-C/BR55437
	Bearing (Rear) .....	72200-C/BR72487	<b>1993-1983 Eaton 15040T Axle:</b>		
<b>1993-1988 Eaton 26085P &amp; 26085T Axles:</b>				Seal .....	26358
	Seal .....	30153		(Speedi-Sleeve) .....	99262
	(Speedi-Sleeve) .....	99300		(Speedi-Sleeve/Seal Kit) .....	480262
	Bearing (Front) .....	72188-C/BR72487		Bearing (Front) .....	HM903249/HM903210
	Bearing (Pilot) .....	MUS1308TM1		Bearing (Pilot) .....	MU1305TM17
	Bearing (Rear) .....	78215-C/BR78551		Bearing (Rear) .....	HM903249/HM903210
<b>1993-1987 Eaton 23070S Axle:</b>			<b>1993-1983 Eaton 19050T Axle:</b>		
	Seal .....	30153		Seal .....	26378
	(Speedi-Sleeve) .....	99300		(Speedi-Sleeve) .....	99262
	Bearing (Front) .....	72188-C/BR72487		(Speedi-Sleeve/Seal Kit) .....	480262
	Bearing (Pilot) .....	MUS1308TM1		Bearing (Front) .....	55175-C/BR55437
	Bearing (Rear) .....	H913842/H913810		Bearing (Pilot) .....	MUS1307-UM
<b>1993-1987 Rockwell Std. RS23160 Axle:</b>				Bearing (Rear) .....	55175-C/BR55437
	Seal .....	32410	<b>1990-1984 Rockwell Std. R170 Axle:</b>		
	(Speedi-Sleeve) .....	99325		Seal .....	30144
	Bearing (Front) .....	HM813843/HM813810		(Speedi-Sleeve) .....	99300
	Bearing (Rear) .....	BR9278/BR9220		Bearing (Front) .....	SET418
<b>1993-1986 Eaton 23070T Axle:</b>				(Set Components) .....	H715334/H715311
	Seal .....	30153		Bearing (Pilot) .....	MU1309TM19
	(Speedi-Sleeve) .....	99300		Bearing (Rear) .....	SET419
	Bearing (Front) .....	72188-C/BR72487		(Set Components) .....	H715343/H715311
	Bearing (Pilot) .....	MU5207-UM	<b>1988-1983 Spicer M185T, M190T, M220S &amp; M220T Axles:</b>		
	Bearing (Rear) .....	78215-C/BR78551		Seal (Outer) .....	30100
<b>1993-1986 Eaton 23105S Axle:</b>				(Speedi-Sleeve) (Outer) .....	99300
	Seal .....	30153		Bearing (Front) .....	55200-C/BR55437
	(Speedi-Sleeve) .....	99300		Bearing (Pilot) .....	MUS1308TM1
	Bearing (Front) .....	HM813841/HM813810		Bearing (Rear) .....	72225-C/BR72487
	Bearing (Rear) .....	H914841/811	<b>1988-1983 Spicer G175S, G175T, G185S &amp; G190S Axles:</b>		
<b>1993-1985 Eaton 22065S Axle:</b>				Seal (Outer) .....	30100
	Seal .....	26378		(Speedi-Sleeve) (Outer) .....	99300
	(Speedi-Sleeve) .....	99262		Bearing (Front) .....	55200-C/BR55437
	(Speedi-Sleeve/Seal Kit) .....	480262		Bearing (Pilot) .....	MUS1307TM1
	Bearing (Front) .....	55200-C/BR55437		Bearing (Rear) .....	55200-C/BR55437
	Bearing (Pilot) .....	MUS1308TM1	(Continued)		
	Bearing (Rear) .....	78215-C/BR78551			
<b>1993-1984 Eaton 19050S Axle:</b>					
	Seal .....	26378			
	(Speedi-Sleeve) .....	99262			
	(Speedi-Sleeve/Seal Kit) .....	480262			
	Bearing (Front) .....	HM903249/HM903210			
	Bearing (Rear) .....	72200-C/BR72487			

**(Cont.) -- CHEVROLET/GMC TRUCK TILTMMASTER/TRANSMODE,  
TOPKICK/KODIAK, 1 1/2 TON, 2 TON, 2 1/2 TON, W SERIES, 40  
SERIES/4500 SERIES, 50 SERIES/5500 SERIES, 60 SERIES/6500  
SERIES, 70 SERIES/7500 SERIES**

MFG./YEAR	MODEL & LOCATION	PART NO.	MFG./YEAR	MODEL & LOCATION	PART NO.
<b>PINION (Cont.)</b>			<b>PINION (Cont.)</b>		
<b>REAR AXLE (Cont.)</b>			<b>REAR AXLE (Cont.)</b>		
1988-1983	Eaton DS341, DT341, DS381 & DT381		1988-1973	Eaton 23121, 23221 & 23321 Axles:	
	<b>Axles:</b>		Seal	.....	29471
	Seal (Front)	29292	(Speedi-Sleeve)	.....	99293
	(Speedi-Sleeve) (Front)	99293	Bearing (Front)	.....	72212-C/BR72487
	(Speedi-Sleeve) /Seal Kit (Front)	480294	Bearing (Pilot)	.....	MUS1308TM1
	Seal (Rear)	26239	Bearing (Rear)	.....	78215-C/BR78551
	(Speedi-Sleeve) (Rear)	99262	1988-1967	Eaton 17100, 17101, 17121, 17200, 17201, 17221, 18100, 18101, 18121, 18200, 18221 & 21121 Axles:	
	Bearing (Front)	HM807049/HM807010	Seal	.....	26239
	Bearing (Pilot)	MUS1307TM1	(Speedi-Sleeve)	.....	99262
	Bearing (Rear)	72218-C/BR72487	(Speedi-Sleeve/Seal Kit)	.....	480260
1988-1983	Eaton RS341, RT341, RS381, RT381 & 17421 Axles:		Seal (w/Retainer)	.....	26378
	Seal	26378	(Speedi-Sleeve) (w/Retainer)	.....	99262
	(Speedi-Sleeve)	99262	(Speedi-Sleeve) /Seal Kit (w/Retaine	.....	480262
	(Speedi-Sleeve/Seal Kit)	480262	Bearing (Front)	.....	55200-C/BR55437
	Bearing (Front)	55200-C/BR55437	Bearing (Pilot)	.....	MUS1307TM1
	Bearing (Pilot)	MUS1307TM1	Bearing (Rear)	.....	55200-C/BR55437
	Bearing (Rear)	55200-C/BR55437	1987	<b>W6:</b>	
1988-1983	Rockwell Std. SL100, SQ100 & SQR100		Seal	.....	23484
	<b>Axles:</b>		1987-1986	<b>W4:</b>	
	Seal	30007	Seal	.....	22878
	(Speedi-Sleeve)	99300	1987-1986	Eaton 15101 Axle:	
	Bearing (Front)	72212-C/BR72487	Seal	.....	22653
	Bearing (Pilot)	RU1570-UM	(Speedi-Sleeve)	.....	99225
	Bearing (Rear)	72212-C/BR72487	Bearing (Front)	.....	HM903249/HM903210
1988-1979	GMC T175 Axle:		Bearing (Pilot)	.....	MU1305TM17
	Seal	26378	Bearing (Rear)	.....	HM903249/HM903210
	(Speedi-Sleeve)	99262	1987-1984	Spicer 70HD Axle:	
	(Speedi-Sleeve/Seal Kit)	480262	Seal	.....	18891
	Bearing (Front)	55175-C/BR55437	(Speedi-Sleeve)	.....	99187
	Bearing (Pilot)	MUS1307TM1	Bearing (Front)	.....	HM88542/HM88510
	Bearing (Rear)	55175-C/BR55437	Bearing (Rear)	.....	HM807040/HM807010
1988-1979	Eaton 21065T, 21221 & 22065T Axles:		1987-1984	<b>W7 Exc. 2 Spd. Axle:</b>	
	Seal	26378	Seal	.....	26695
	(Speedi-Sleeve)	99262	(Speedi-Sleeve)	.....	99266
	(Speedi-Sleeve/Seal Kit)	480262	1987-1979	GMC H175 Axle:	
	Bearing (Front)	55200-C/BR55437	Seal	.....	25106
	Bearing (Pilot)	MUS1307TM1	(Speedi-Sleeve)	.....	99250
	Bearing (Rear)	72200-C/BR72487	Bearing (Front)	.....	HM804846/HM804810
1988-1979	Rockwell Std. H172 & L172 Axles:		Bearing (Pilot)	.....	RU1570-UM
	Seal	25106	Bearing (Rear)	.....	55200-C/BR55437
	(Speedi-Sleeve)	99250	1987-1967	Rockwell Std. SLHD & SQHD Axles Frt.	
	Bearing (Front)	HM804846/HM804810	<b>Unit:</b>		
	Bearing (Pilot)	RU1570-UM	Seal (Front)	.....	29288
	Bearing (Rear)	55200-C/BR55437	(Speedi-Sleeve) (Front)	.....	99293
1988-1973	Eaton 16121 Axle:		Seal (Rear)	.....	27295
	Seal	26358	(Speedi-Sleeve) (Rear)	.....	99274
	(Speedi-Sleeve)	99262	(Speedi-Sleeve) /Seal Kit (Rear)	.....	480273
	Bearing (Front)	HM903249/HM903210	Bearing (Front)	.....	72200-C/BR72487
	Bearing (Pilot)	MUS1307TM1	Bearing (Pilot)	.....	RU1570-UM
	Bearing (Rear)	HM903249/HM903210	Bearing (Rear)	.....	72200-C/BR72487
					(Continued)

**A  
P  
P  
L  
I  
C  
A  
T  
I  
O  
N  
S**

**TRAILER, TAG &  
PUSHER AXLES**

**FRONT  
AXLES**

**DRIVE  
AXLES**

**PINION  
SEALS**

**CONMET®**

**LIGHT  
TRUCK**

**CHEVROLET/GMC TRUCK TILTMASER/TRANSMODE,  
TOPKICK/KODIAK, 1 1/2 TON, 2 TON, 2 1/2 TON, W SERIES, 40  
SERIES/4500 SERIES, 50 SERIES/5500 SERIES, 60 SERIES/6500  
SERIES, 70 SERIES/7500 SERIES -- (Cont.)**

MFG./YEAR	MODEL & LOCATION	PART NO.	MFG./YEAR	MODEL & LOCATION	PART NO.
<b>PINION (Cont.)</b>			<b>PINION (Cont.)</b>		
<b>REAR AXLE (Cont.)</b>			<b>REAR AXLE (Cont.)</b>		
1987-1967	Rockwell Std. SLHD & SQHD Axles Rr. Unit:		1986-1982	GMC H150 Axle w/1.750" Pinion Sh.:	
	Seal	27452		Seal (2.250" Shaft)	22619
	(Speedi-Sleeve)	99274		(Speedi-Sleeve) (2.250" Shaft)	99225
	(Speedi-Sleeve/Seal Kit)	480275		Seal (2.598" Shaft)	25970
	Bearing (Front)	72188-C/BR72487		(Speedi-Sleeve) (2.598" Shaft)	99259
	Bearing (Pilot)	RU1570-UM		Bearing (Front)	HM803149/HM803110
	Bearing (Rear)	72200-C/BR72487		Bearing (Pilot)	MU5206UM26
1987-1960	Eaton 34DS, 34DT, 34DTA, 34D3 & 38DPA Axles:			Bearing (Rear)	HM803149/HM803110
	Seal	26239	1986-1982	GMC H110 Axle:	
	(Speedi-Sleeve)	99262		Seal	21379
	Seal (w/Retainer)	26378		(Speedi-Sleeve)	99212
	(Speedi-Sleeve) (w/Retainer)	99262		Bearing (Front)	BR44143/BR44348
	(Speedi-Sleeve) /Seal Kit (w/Retaine	480262		Bearing (Pilot)	MU1305TM17
	Bearing (Front)	72200-C/BR72487		Bearing (Rear)	M903345/M903310
	Bearing (Pilot)	MUS1307TM1	1986-1982	GMC H135 Axle:	
	Bearing (Rear)	72200-C/BR72487		Seal	21379
1987-1955	Eaton 34RS, 34RT, 34RTA, 34R3 & 38RPA Axles:			(Speedi-Sleeve)	99212
	Seal	26239		Bearing (Front)	HM803146/HM803110
	(Speedi-Sleeve)	99262		Bearing (Pilot)	MU1305TM17
	Seal (w/Retainer)	26378		Bearing (Rear)	HM803146/HM803110
	(Speedi-Sleeve) (w/Retainer)	99262	1984-1977	GMC GM34000 Axle Frt. Unit:	
	(Speedi-Sleeve) /Seal Kit (w/Retaine	480262		Seal (Front)	26652
	Bearing (Front)	55200-C/BR55437		(Speedi-Sleeve)	99266
	Bearing (Pilot)	MUS1307TM1		Seal (Rear)	23435
	Bearing (Rear)	55200-C/BR55437		(Speedi-Sleeve)	99235
1986-1983	Eaton 16244 Axle:		1984-1977	GMC GM34000 Axle Rr. Unit:	
	Seal	26378		Seal	26695
	(Speedi-Sleeve)	99262		(Speedi-Sleeve)	99266
	(Speedi-Sleeve/Seal Kit)	480262	1982-1981	Rockwell Std. F106 Axle:	
	Bearing (Front)	55175-C/BR55437		Seal	22619
	Bearing (Pilot)	MUS1307TM1		(Speedi-Sleeve)	99225
	Bearing (Rear)	55175-C/BR55437		Bearing (Front)	HM803149/HM803110
1986-1983	GMC T150 Axle:			Bearing (Pilot)	MU1305UM18
	Seal	22653		Bearing (Rear)	JM511946/JM511910
	(Speedi-Sleeve)	99225	1982-1979	Eaton 16244 Axle:	
	Bearing (Front)	HM903249/HM903210		Seal	26378
	Bearing (Pilot)	MU1305TM17		(Speedi-Sleeve)	99262
	Bearing (Rear)	HM903249/HM903210		(Speedi-Sleeve/Seal Kit)	480262
1986-1982	GMC H150 Axle w/1.625" Pinion Sh.:			Bearing (Front)	55200-C/BR55437
	Seal (2.250" Shaft)	22619		Bearing (Pilot)	MUS1307TM1
	(Speedi-Sleeve) (2.250" Shaft)	99225		Bearing (Rear)	55200-C/BR55437
	Seal (2.598" Shaft)	25970	1982-1966	GMC T150, T170 & T185 Axles:	
	(Speedi-Sleeve) (2.598" Shaft)	99259		Seal	25990
	Bearing (Front)	HM803146/HM803110		(Speedi-Sleeve)	99259
	Bearing (Pilot)	MU5206UM26		Bearing (Front)	HM804848/HM804810
	Bearing (Rear)	HM803146/HM803110		Bearing (Pilot)	M5305-TV
				Bearing (Rear)	55200-C/BR55437
			1981-1967	GMC H135, H150 & H170 Axles:	
				Seal	25970
				(Speedi-Sleeve)	99259
				Bearing (Front)	A1011
				Bearing (Rear)	MU5206UM26
			1981-1967	GMC H110 Axle:	
				Seal	25970
				(Speedi-Sleeve)	99259
				Bearing (Front)	5310-WA
				Bearing (Rear)	MU1306UM23
					(Continued)

• See page 256.

For all other in-text symbols, see page 6.

**(Cont.) -- CHEVROLET/GMC TRUCK TILTMMASTER/TRANSMODE,  
TOPKICK/KODIAK, 1 1/2 TON, 2 TON, 2 1/2 TON, W SERIES, 40  
SERIES/4500 SERIES, 50 SERIES/5500 SERIES, 60 SERIES/6500  
SERIES, 70 SERIES/7500 SERIES**

MFG./YEAR	MODEL & LOCATION	PART NO.	MFG./YEAR	MODEL & LOCATION	PART NO.
<b>PINION (Cont.)</b>			<b>PINION (Cont.)</b>		
<b>REAR AXLE (Cont.)</b>			<b>REAR AXLE (Cont.)</b>		
<b>1979-1957 Rockwell Std. H362 &amp; L361 Axles:</b>			<b>1972-1966 Rockwell Std. H162 Axle 2nd Design:</b>		
	Seal .....	<b>27461</b>		Seal .....	<b>27461</b>
	(Speedi-Sleeve) .....	99274		(Speedi-Sleeve) .....	99274
	(Speedi-Sleeve/Seal Kit) .....	480275		(Speedi-Sleeve/Seal Kit) .....	480275
<b>1979-1957 Rockwell Std. L362 Axle:</b>			<b>Bearing (Front) .....</b>		
	Seal .....	<b>27601</b>		<b>55187-C/BR55437</b>	
	(Speedi-Sleeve) .....	99274		Bearing (Pilot) .....	<b>RU1570-UM</b>
	(Speedi-Sleeve/Seal Kit) .....	480278		Bearing (Rear) .....	<b>55200-C/BR55437</b>
	Bearing (Front) .....	<b>HM807046/HM807010</b>	<b>1972-1965 Eaton 16121 &amp; 16221 Axles:</b>		
	Bearing (Rear) .....	<b>HM813844/HM813810</b>		Seal .....	<b>26186</b>
<b>1978-1973 Transmode:</b>				(Speedi-Sleeve) .....	99262
	Seal .....	<b>16364</b>		Bearing (Front) .....	<b>HM903249/HM903210</b>
	(Speedi-Sleeve) .....	99162		Bearing (Pilot) .....	<b>MUS1307TM1</b>
	Bearing (Front) .....	<b>BR5</b>		Bearing (Rear) .....	<b>HM903249/HM903210</b>
	(Set Components) .....	LM48548/LM48510	<b>1972-1955 Rockwell Std. H340 &amp; G361 Axles:</b>		
	Bearing (Rear) .....	<b>LM806349-C/LM806310</b>		Seal .....	<b>23841</b>
<b>1978-1967 Eaton 19201 Axle:</b>				(Speedi-Sleeve) .....	99237
	Seal .....	<b>26239</b>		Bearing (Front) .....	<b>HM803145/HM803110</b>
	(Speedi-Sleeve) .....	99262		Bearing (Rear) .....	<b>HM807046/HM807010</b>
	(Speedi-Sleeve/Seal Kit) .....	480260	<b>1972-1955 GMC H150 &amp; H170 Axles:</b>		
	Bearing (Front) .....	<b>72212-C/BR72487</b>		Seal .....	<b>25970</b>
	Bearing (Pilot) .....	<b>MUS1308TM1</b>		(Speedi-Sleeve) .....	99259
	Bearing (Rear) .....	<b>72212-C/BR72487</b>		Bearing (Front) .....	<b>A1011</b>
<b>1978-1959 Eaton 30DP, 30DS &amp; 30DSC Axles:</b>				Bearing (Rear) .....	<b>MR5206-UV</b>
	Seal .....	<b>26239</b>	<b>1972-1955 Rockwell Std. L162 &amp; QT140 Axles:</b>		
	(Speedi-Sleeve) .....	99262		Seal .....	<b>27461</b>
	(Speedi-Sleeve/Seal Kit) .....	480260		(Speedi-Sleeve) .....	99274
	Bearing (Front) .....	<b>55200-C/BR55437</b>		(Speedi-Sleeve/Seal Kit) .....	480275
	Bearing (Pilot) .....	<b>MUS1307TM1</b>		Bearing (Front) .....	<b>BR66212/BR66462</b>
	Bearing (Rear) .....	<b>55200-C/BR55437</b>		Bearing (Pilot) .....	<b>MU1307-TM</b>
<b>1978-1959 Eaton 30RP, 30RS &amp; 30RSC Axles:</b>				Bearing (Rear) .....	<b>72225-C/BR72487</b>
	Seal (3.505" O.D.) .....	<b>26186</b>	<b>1966-1965 Rockwell Std. R100 &amp; R140 Axles:</b>		
	(Speedi-Sleeve) (3.505" O.D.) .....	99262		Seal .....	<b>27461</b>
	Seal (3.628" O.D.) .....	<b>26239</b>		(Speedi-Sleeve) .....	99274
	(Speedi-Sleeve) (3.628" O.D.) .....	99262		(Speedi-Sleeve/Seal Kit) .....	480275
	(Speedi-Sleeve/Seal Kit) .....	480260		Bearing (Front) .....	<b>SET418</b>
	Bearing (Front) .....	<b>HM903249/HM903210</b>		(Set Components) .....	H715334/H715311
	Bearing (Pilot) .....	<b>MUS1307TM1</b>		Bearing (Pilot) .....	<b>MU1308-TM</b>
	Bearing (Rear) .....	<b>HM903249/HM903210</b>		Bearing (Rear) .....	<b>SET419</b>
<b>1972-1967 Eaton 19100 Axle:</b>				(Set Components) .....	H715343/H715311
	Seal .....	<b>26239</b>	<b>1966-1960 Rockwell Std. SLHD &amp; SQHD Axles Frt.</b>		
	(Speedi-Sleeve) .....	99262	<b>Unit:</b>		
	(Speedi-Sleeve/Seal Kit) .....	480260		Seal (Front) .....	<b>29288</b>
	Bearing (Front) .....	<b>72212-C/BR72487</b>		(Speedi-Sleeve) .....	99293
	Bearing (Pilot) .....	<b>MU1309-TM</b>		(Speedi-Sleeve/Seal Kit) .....	480293
	Bearing (Rear) .....	<b>72212-C/BR72487</b>		Seal (Rear) .....	<b>27295</b>
<b>1972-1966 Rockwell Std. H140 &amp; G161 Axles 2nd Design:</b>				(Speedi-Sleeve) .....	99274
	Seal .....	<b>23695</b>		Bearing (Front) .....	<b>72200-C/BR72487</b>
	(Speedi-Sleeve) .....	99237		Bearing (Pilot) .....	<b>MU1306UM23</b>
	Bearing (Front) .....	<b>55176-C/BR55443</b>		Bearing (Rear) .....	<b>72200-C/BR72487</b>
	Bearing (Pilot) .....	<b>RU1570-UM</b>			(Continued)
	Bearing (Rear) .....	<b>55187-C/BR55443</b>			

**A  
P  
P  
L  
I  
C  
A  
T  
I  
O  
N  
S**

**TRAILER, TAG &  
PUSHER AXLES**

**FRONT  
AXLES**

**DRIVE  
AXLES**

**PINION  
SEALS**

**CONMET®**

**LIGHT  
TRUCK**

**CHEVROLET/GMC TRUCK TILTMASER/TRANSMODE,  
TOPKICK/KODIAK, 1 1/2 TON, 2 TON, 2 1/2 TON, W SERIES, 40  
SERIES/4500 SERIES, 50 SERIES/5500 SERIES, 60 SERIES/6500  
SERIES, 70 SERIES/7500 SERIES -- (Cont.)**

MFG./YEAR	MODEL & LOCATION	PART NO.	MFG./YEAR	MODEL & LOCATION	PART NO.
<b>PINION (Cont.)</b>			<b>PINION (Cont.)</b>		
<b>REAR AXLE (Cont.)</b>			<b>REAR AXLE (Cont.)</b>		
1966-1960	Rockwell Std. SLHD & SQHD Axles Rr. Unit:		1966-1955	Rockwell Std. L161 Axle:	
	Seal	27452		Seal	27461
	(Speedi-Sleeve)	99274		(Speedi-Sleeve)	99274
	(Speedi-Sleeve/Seal Kit)	480275		(Speedi-Sleeve/Seal Kit)	480275
	Bearing (Front)	72188-C/BR72487		Bearing (Front)	55187-C/BR55437
	Bearing (Pilot)	MU1306UM23	1966-1952	Rockwell Std. QT230, R200, RT240 & U200 Axles:	
	Bearing (Rear)	72188-C/BR72487		Seal	27601
1966-1959	Eaton 32M & 34M Axles Frt. Unit:			(Speedi-Sleeve)	99274
	Seal	23652		(Speedi-Sleeve/Seal Kit)	480278
	(Speedi-Sleeve)	99237		Bearing (Front)	HM807046/HM80710
	Bearing (Front)	55175-C/BR55437		Bearing (Rear)	SET420
	Bearing (Pilot)	MUS1307TM1		(Set Components)	H715345/H715311
	Bearing (Rear)	55175-C/BR55437	1966-1952	Rockwell Std. SFDD3020, SLDD & SQDD Axles Frt. Unit:	
1966-1959	Eaton 32M & 34M Axles Rr. Unit:			Seal (Front)	29292
	Seal	26239		(Speedi-Sleeve) (Front)	99293
	(Speedi-Sleeve)	99262		Seal (Rear)	27558
	(Speedi-Sleeve/Seal Kit)	480260		(Speedi-Sleeve) (Rear)	99274
	Bearing (Front)	55200-C/BR55437		(Speedi-Sleeve) /Seal Kit (Rear)	480273
	Bearing (Pilot)	MUS1307TM1		Bearing (Front)	BR497/BR493
	Bearing (Rear)	55200-C/BR55437		Bearing (Pilot)	MR1212-EX
1966-1957	Eaton 1910 & 1911 Axles:			Bearing (Rear)	BR42350/BR42584
	Seal	26239	1966-1952	Rockwell Std. SFDD3020, SLDD & SQDD Axles Rr. Unit:	
	(Speedi-Sleeve)	99262		Seal	27558
	(Speedi-Sleeve/Seal Kit)	480260		(Speedi-Sleeve)	99274
	Bearing (Front)	78215-C/BR78551		(Speedi-Sleeve/Seal Kit)	480273
	Bearing (Pilot)	MU1309-TM		Bearing (Front)	BR497/BR493
	Bearing (Rear)	78215-C/BR78551		Bearing (Pilot)	MR1212-EX
1966-1955	Rockwell Std. H100, H140 & G161 Axles 1st Design:			Bearing (Rear)	BR42350/BR42584
	Seal	23695	1966-1950	Eaton 17000, 17001, 17500, 17501, 17800, 17801, 18500, 18501, 18502, 18503, 18802 & 18803 Axles:	
	(Speedi-Sleeve)	99237		Seal	26239
	Bearing (Front)	55176-C/BR55443		(Speedi-Sleeve)	99262
	Bearing (Pilot)	MU1306UM23		(Speedi-Sleeve/Seal Kit)	480260
	Bearing (Rear)	55187-C/BR55443		Bearing (Front)	55200-C/BR55437
1966-1955	Rockwell Std. H162 Axle 1st Design:			Bearing (Pilot)	MUS1307TM1
	Seal	27461		Bearing (Rear)	55200-C/BR55437
	(Speedi-Sleeve)	99274	1966-1950	Eaton 1792, 1793, 1890 & 1891 Axles:	
	(Speedi-Sleeve/Seal Kit)	480275		Seal	26239
	Bearing (Front)	55187-C/BR55437		(Speedi-Sleeve)	99262
	Bearing (Pilot)	MU1306UM23		(Speedi-Sleeve/Seal Kit)	480260
	Bearing (Rear)	55200-C/BR55437		Bearing (Front)	72212-C/BR72487
1966-1955	Eaton 1618, 1619, 16802, 16803 & 6803 Axles:			Bearing (Rear)	72212-C/BR72487
	Seal (3.505" O.D.)	26186	1966-1947	Eaton 19501, 19502, 19503, 19515 & 20500 Axles:	
	(Speedi-Sleeve)	99262		Seal	26239
	Seal (3.628" O.D.)	26239		(Speedi-Sleeve)	99262
	(Speedi-Sleeve)	99262		(Speedi-Sleeve/Seal Kit)	480260
	(Speedi-Sleeve/Seal Kit)	480260		Bearing (Front)	72212-C/BR72487
	Bearing (Front)	HM903249/HM903210		Bearing (Pilot)	MUS1308TM1
	Bearing (Pilot)	MUS1307TM1		Bearing (Rear)	72212-C/BR72487
	Bearing (Rear)	HM903249/HM903210			(Continued)

• See page 256.

For all other in-text symbols, see page 6.



**(Cont.) -- CHEVROLET/GMC TRUCK TILTMMASTER/TRANSMODE,  
TOPKICK/KODIAK, 1 1/2 TON, 2 TON, 2 1/2 TON, W SERIES, 40  
SERIES/4500 SERIES, 50 SERIES/5500 SERIES, 60 SERIES/6500  
SERIES, 70 SERIES/7500 SERIES**

MFG./YEAR	MODEL & LOCATION	PART NO.	MFG./YEAR	MODEL & LOCATION	PART NO.
<b>PINION (Cont.)</b>			<b>PINION (Cont.)</b>		
<b>REAR AXLE (Cont.)</b>			<b>REAR AXLE (Cont.)</b>		
1966-1947	Eaton 1780, 1790, 1791 & 1880 Axles:		1965-1950	Eaton 28M Axle Rr. Unit:	
	Seal .....	26239		Seal .....	23755
	(Speedi-Sleeve) .....	99262		(Speedi-Sleeve) .....	99237
	(Speedi-Sleeve/Seal Kit) .....	480260		Bearing (Front) .....	55175-C/BR55437
	Bearing (Front) .....	55200-C/BR55437		Bearing (Pilot) .....	MU5206UM26
	Bearing (Pilot) .....	MUS1307TM1		Bearing (Rear) .....	55175-C/BR55437
	Bearing (Rear) .....	55200-C/BR55437	1964-1955	Rockwell Std. R100 & R140 Axles:	
1965-1960	GMC H130 Axle:			Seal .....	27461
	Seal .....	25970		(Speedi-Sleeve) .....	99274
	(Speedi-Sleeve) .....	99259		(Speedi-Sleeve/Seal Kit) .....	480275
	Bearing (Front) .....	5310-WA		Bearing (Pilot) .....	MU1308-TM
	Bearing (Rear) .....	M5205-UV	1959-1956	Rockwell Std. R390 Axle:	
1965-1956	Rockwell Std. SFDD & SFDD4600 Axles:			Bearing (Rear) .....	SET420
	Seal .....	30057		(Set Components) .....	H715345/H715311
	(Speedi-Sleeve) .....	99300	1959-1956	Rockwell Std. Q380 & Q390 Axles:	
	(Speedi-Sleeve/Seal Kit) .....	480303		Bearing (Rear) .....	SET419
	Bearing (Front) .....	BR497/BR493		(Set Components) .....	H715343/H715311
	Bearing (Pilot) .....	MR1213-TV	1959-1956	Rockwell Std. E350 Axle:	
	Bearing (Rear) .....	BR42350/BR42584		Seal .....	22619
1965-1955	Eaton 7801, 8802 & 8803 Axles:			(Speedi-Sleeve) .....	99225
	Seal .....	26239		Bearing (Front) .....	HM803145/HM803110
	(Speedi-Sleeve) .....	99262		Bearing (Rear) .....	HM807046/HM807010
	(Speedi-Sleeve/Seal Kit) .....	480260	1959-1951	Eaton 22M Axle Frt. Unit:	
	Bearing (Front) .....	55200-C/BR55437		Seal (Front) .....	23652
	Bearing (Pilot) .....	MUS1307TM1		(Speedi-Sleeve) (Front) .....	99237
	Bearing (Rear) .....	55200-C/BR55437		Seal (Rear) .....	22424
1965-1955	GMC T150 Axle:			(Speedi-Sleeve) (Rear) .....	99225
	Seal .....	25970		Bearing (Front) .....	BR53177/BR53375
	(Speedi-Sleeve) .....	99259		Bearing (Pilot) .....	MU5205UM26
	Bearing (Front) .....	A1011		Bearing (Rear) .....	BR53177/BR53375
	Bearing (Rear) .....	MR5206-UV	1959-1951	Eaton 22M Axle Rr. Unit:	
1965-1952	Rockwell Std. SW3020 & SW456 Axles Frt. Unit:			Seal .....	23755
	Seal (Front) .....	30007		(Speedi-Sleeve) .....	99237
	(Speedi-Sleeve) (Front) .....	99300		Bearing (Front) .....	BR53177/BR53375
	Seal (Rear) .....	17523		Bearing (Pilot) .....	MU5205UM26
	(Speedi-Sleeve) (Rear) .....	99174		Bearing (Rear) .....	BR53177/BR53375
	Bearing (Front) .....	72218-C/BR72487	1959-1950	Eaton 2615, 2616, 2695 & 2696 Axles:	
	Bearing (Rear) .....	72200-C/BR72487		Seal .....	26239
1965-1952	Rockwell Std. SW3020 & SW456 Axles Rr. Unit:			(Speedi-Sleeve) .....	99262
	Seal .....	17484		Bearing (Front) .....	BR59175/BR59412
	(Speedi-Sleeve) .....	99174		Bearing (Rear) .....	BR639/BR632
	Bearing (Front) .....	72218-C/BR72487	1957	Rockwell Std. QT340 Axle:	
	Bearing (Rear) .....	72200-C/BR72487		Seal .....	27601
1965-1950	Eaton 28M Axle Frt. Unit:			(Speedi-Sleeve) .....	99274
	Seal (Front) .....	23652		(Speedi-Sleeve/Seal Kit) .....	480278
	(Speedi-Sleeve) (Front) .....	99237		Bearing (Front) .....	HM807046/HM807010
	Seal (Rear) .....	22424		Bearing (Rear) .....	HM813844/HM813810
	(Speedi-Sleeve) (Rear) .....	99225	1957	Rockwell Std. RT340 Axle:	
	Bearing (Front) .....	BR53177/BR53375		Seal .....	27601
	Bearing (Pilot) .....	MU5206UM26		(Speedi-Sleeve) .....	99274
	Bearing (Rear) .....	BR53177/BR53375		(Speedi-Sleeve/Seal Kit) .....	480278
				Bearing (Front) .....	HM807046/HM807010
				Bearing (Rear) .....	SET420
				(Set Components) .....	H715345/H715311

(Continued)

**A  
P  
P  
L  
I  
C  
A  
T  
I  
O  
N  
S**

**TRAILER, TAG &  
PUSHER AXLES**

**FRONT  
AXLES**

**DRIVE  
AXLES**

**PINION  
SEALS**

**CONMET®**

**LIGHT  
TRUCK**

**CHEVROLET/GMC TRUCK TILTMASER/TRANSMODE,  
TOPKICK/KODIAK, 1 1/2 TON, 2 TON, 2 1/2 TON, W SERIES, 40  
SERIES/4500 SERIES, 50 SERIES/5500 SERIES, 60 SERIES/6500  
SERIES, 70 SERIES/7500 SERIES -- (Cont.)**

MFG./YEAR	MODEL & LOCATION	PART NO.	MFG./YEAR	MODEL & LOCATION	PART NO.
<b>PINION (Cont.)</b>			<b>PINION (Cont.)</b>		
<b>REAR AXLE (Cont.)</b>			<b>REAR AXLE (Cont.)</b>		
1957	Rockwell Std. SFHD Axle Frt. Unit:		1954-1952	Rockwell Std. SW3010 Axle Rr. Unit:	
	Seal (Front) .....	23695		Seal .....	17484
	(Speedi-Sleeve) (Front) .....	99237		(Speedi-Sleeve) .....	99174
	Seal (Rear) .....	22448		Bearing (Rear) .....	72200-C/BR72487
	(Speedi-Sleeve) (Rear) .....	99225	1954-1952	Rockwell Std. SD3010 & SD3020 Axles:	
	Bearing (Front) .....	BR53176/BR53387		Seal .....	29292
	Bearing (Pilot) .....	MU1305TM17		(Speedi-Sleeve) .....	99293
	Bearing (Rear) .....	BR53176/BR53387		Bearing (Front) .....	BR566/BR563
1957	Rockwell Std. SFHD Axle Rr. Unit:			Bearing (Rear) .....	BR3975/BR3920
	Seal .....	22425	1954-1947	Eaton 16500 & 16501 Axles:	
	(Speedi-Sleeve) .....	99225		Seal .....	23755
	Bearing (Front) .....	BR53176/BR53387		(Speedi-Sleeve) .....	99237
	Bearing (Pilot) .....	MU1305TM17		Bearing (Front) .....	BR53176/BR53375
	Bearing (Rear) .....	BR53176/BR53387		Bearing (Pilot) .....	MUS1307TM1
1957-1956	Rockwell Std. H370 Axle:			Bearing (Rear) .....	BR53176/BR53375
	Bearing (Rear) .....	BR65225/BR65500	1951-1950	Eaton 1715 & 1716 Axles:	
1957-1956	Rockwell Std. L351 Axle:			Seal .....	26239
	Seal .....	27601		(Speedi-Sleeve) .....	99262
	(Speedi-Sleeve) .....	99274		Bearing (Front) .....	72212-C/BR72487
	(Speedi-Sleeve/Seal Kit) .....	480278		Bearing (Pilot) .....	MU1307-TM
	Bearing (Front) .....	HM807040/HM807010		Bearing (Rear) .....	72212-C/BR72487
1957-1956	Rockwell Std. L371 Axle:		1951-1950	Eaton 1211, 1300 & 1350 Axles:	
	Seal .....	27601		Seal .....	20098
	(Speedi-Sleeve) .....	99274		(Speedi-Sleeve) .....	99199
	(Speedi-Sleeve/Seal Kit) .....	480278		Bearing (Front) .....	BR53176/BR53375
	Bearing (Front) .....	HM807040/HM807010		Bearing (Pilot) .....	MU1305TM17
1956-1955	Eaton 22501 Axle:			Bearing (Rear) .....	BR53176/BR53375
	Seal .....	29292	1951-1950	Eaton 17600, 17601, 18600 & 18601 Axles:	
	(Speedi-Sleeve) .....	99293		Seal .....	26239
	Bearing (Front) .....	78215-C/BR78551		(Speedi-Sleeve) .....	99262
	Bearing (Pilot) .....	MU1309-TM		Bearing (Front) .....	BR59175/BR59412
	Bearing (Rear) .....	78215-C/BR78551	1951-1950	Eaton 17700, 17701, 18700 & 18701 Axles:	
1956-1950	Eaton 16600 & 16601 Axles:			Seal .....	26239
	Seal .....	23755		(Speedi-Sleeve) .....	99262
	(Speedi-Sleeve) .....	99237		Bearing (Front) .....	HM807040/HM807010
	Bearing (Front) .....	BR59175/BR59412		Bearing (Rear) .....	SET419
	Bearing (Rear) .....	BR65237/BR65500		(Set Components) .....	H715343/H715311
1955	Rockwell Std. QT230 Axle:		1951-1950	Rockwell Std. E301 Axle:	
	Seal .....	27601		Seal .....	22619
	(Speedi-Sleeve) .....	99274		(Speedi-Sleeve) .....	99225
	(Speedi-Sleeve/Seal Kit) .....	480278	1951-1950	Eaton 1795, 1796, 1895 & 1896 Axles:	
1955-1947	Rockwell Std. H300 Axle:			Seal .....	26239
	Seal .....	23841		(Speedi-Sleeve) .....	99262
	(Speedi-Sleeve) .....	99237		Bearing (Front) .....	HM911242/HM911210
	Bearing (Rear) .....	BR39580/BR39520		Bearing (Pilot) .....	MUS1308TM1
1955-1947	Eaton 2613 & 2614 Axles:			Bearing (Rear) .....	HM911242/HM911210
	Seal .....	26239	1951-1947	Rockwell Std. 55417-H Axle:	
	(Speedi-Sleeve) .....	99262		Seal .....	15039
	Bearing (Front) .....	BR49576/BR49520		(Speedi-Sleeve) .....	99149
	Bearing (Rear) .....	558-A/553-X		Bearing (Pilot) .....	MU1306UM23
1954-1952	Rockwell Std. SW3010 Axle Frt. Unit:				(Continued)
	Seal (Front) .....	19970			
	(Speedi-Sleeve) (Front) .....	99199			
	Seal (Rear) .....	17484			
	(Speedi-Sleeve) (Rear) .....	99174			
	Bearing (Front) .....	72212-C/BR72487			

• See page 256.

For all other in-text symbols, see page 6.

**(Cont.) -- CHEVROLET/GMC TRUCK TILTMMASTER/TRANSMODE,  
TOPKICK/KODIAK, 1 1/2 TON, 2 TON, 2 1/2 TON, W SERIES, 40  
SERIES/4500 SERIES, 50 SERIES/5500 SERIES, 60 SERIES/6500  
SERIES, 70 SERIES/7500 SERIES**

MFG./YEAR	MODEL & LOCATION	PART NO.	MFG./YEAR	MODEL & LOCATION	PART NO.
<b>PINION (Cont.) REAR AXLE (Cont.)</b>			<b>PINION (Cont.) REAR AXLE (Cont.)</b>		
1951-1947	Rockwell Std. H100 Axle:		1950-1947	Eaton 2627 Axle:	
	Seal .....	23695		Seal .....	26239
	(Speedi-Sleeve) .....	99237		(Speedi-Sleeve) .....	99262
	Bearing (Front) .....	55176-C/BR55443		Bearing (Rear) .....	BR621/BR612
	Bearing (Pilot) .....	MU1306UM23			
	Bearing (Rear) .....	55187-C/BR55443			

**CHRYSLER TRUCK ASPEN**

<b>WHEEL FRONT</b>	
2007	All:
	Hub Assembly .....
	BR930523
<b>WHEEL REAR</b>	
2007	All:
	Bearing .....
	F391315

**DODGE TRUCK D-50 PICKUP, POWER RAM 50, RAIDER, RAM 50**

<b>WHEEL FRONT (2 W/D)</b>	
1993-1979	All:
	Seal .....
	19605
	Bearing (Inner) .....
	BR5
	(Set Components) .....
	LM48548/LM48510
	Bearing (Outer) .....
	BR3
	(Set Components) .....
	M12649/M12610
<b>WHEEL FRONT (4 W/D)</b>	
1993-1988	All:
	Seal .....
	22841
	Bearing .....
	[2] BR50
	(Set Components) .....
	LM102949/LM102910
1987-1982	All:
	Seal .....
	22822
	Bearing .....
	[2] BR50
	(Set Components) .....
	LM102949/LM102910
<b>STEERING KNUCKLE</b>	
1993-1982	All:
	Seal .....
	22035
	Bearing .....
	B2012
<b>WHEEL REAR</b>	
1993-1992	All:
	Seal (Inner) .....
	14510
	Seal (Outer) .....
	19211
	Bearing .....
	BR30208
1991-1979	All:
	Seal (Inner) .....
	14050
	Seal (Outer) .....
	19211
	Bearing .....
	BR30208

<b>PINION</b>	
<b>FRONT AXLE</b>	
1993-1982	w/o V6 Eng.:
	Seal .....
	16527
	(Speedi-Sleeve) .....
	99169
	Bearing (Front) .....
	M86649/M86610
	Bearing (Rear) .....
	HM89449/HM89410
1991	V6 Eng.:
	Seal .....
	17795
	(Speedi-Sleeve) .....
	99177
	Bearing (Front) .....
	M88043/M88010
	Bearing (Rear) .....
	HM89449/HM89410
1990-1989	V6 Eng.:
	Seal .....
	17667
	(Speedi-Sleeve) .....
	99177
	Bearing (Front) .....
	M88043/M88010
	Bearing (Rear) .....
	HM89449/HM89410
<b>REAR AXLE</b>	
1993-1984	Power Ram 50, Raider & Ram 50 Exc. V6 Eng.:
	Seal .....
	17667
	(Speedi-Sleeve) .....
	99177
	Bearing (Front) .....
	M88043/M88010
	Bearing (Rear) .....
	HM89449/HM89410
1991-1989	Power Ram 50 & Raider w/V6 Eng.:
	Seal .....
	17667
	(Speedi-Sleeve) .....
	99177
	Bearing (Front) .....
	M88043/M88010
	Bearing (Rear) .....
	HM89249/HM89210
1983-1979	All:
	Seal .....
	17667
	(Speedi-Sleeve) .....
	99177
	Bearing (Front) .....
	M88043/M88010
	Bearing (Rear) .....
	HM89449/HM89410

**A  
P  
P  
L  
I  
C  
A  
T  
I  
O  
N  
S**

**TRAILER, TAG &  
PUSHER AXLES**

**FRONT  
AXLES**

**DRIVE  
AXLES**

**PINION  
SEALS**

**CONMET®**

**LIGHT  
TRUCK**



**DODGE TRUCK FULL SIZE VANS, 1/2 TON VAN, A100, B100, B150, B1500, 3/4 TON VAN, B200, B250, B2500, 1 TON VAN, B300, B350, B3500, RAM VAN, RAM WAGON, SPRINTER**

MFG./YEAR	MODEL & LOCATION	PART NO.	MFG./YEAR	MODEL & LOCATION	PART NO.
<b>WHEEL FRONT</b>			<b>WHEEL FRONT (Cont.)</b>		
2006-2003	Sprinter:		1977-1973	B100, B150, B200 & B250 w/3,800 & 4,000 lb. Axle & 8 Stud Hub:	
	Seal (Inner) .....	21636		Seal .....	22835
	Bearing (Inner) .....	BR35		Bearing (Inner) .....	BR35
	(Set Components) .....	LM501349/LM501310		(Set Components) .....	LM501349/LM501310
	Bearing (Outer) .....	33205J		Bearing (Outer) .....	BR15101/BR15245
2003-2001	8 Stud Hub w/4,000 lb. Axle:		1977-1973	B300 & B350 w/3,800 & 4,000 lb. Axles & 8 Stud Hub:	
	Seal .....	22835		Seal .....	22835
	Bearing (Inner) .....	BR50		Bearing (Inner) .....	BR37
	(Set Components) .....	LM102949/LM102910		(Set Components) .....	LM603049/LM603011
	Bearing (Outer) .....	NP244401/LM67010		Bearing (Outer) .....	BR15101/BR15245
2003-2001	5 Stud Hub w/3500 lb. Axle:		1973	12" X 2.5" Drum Brks.:	
	Seal .....	20425		Seal .....	18415
	Bearing (Inner) .....	BR11		Bearing (Inner) .....	BR5
	(Set Components) .....	JL69349/JL69310		(Set Components) .....	LM48548/LM48510
	Bearing (Outer) .....	BR16		Bearing (Outer) .....	BR2
	(Set Components) .....	LM12749/LM12711		(Set Components) .....	LM11949/LM11910
2003-1998	8 Stud Hub w/4,000 lb. Axle:		1973	12" X 3" Brks.:	
	Seal .....	22835		Seal .....	22835
	Bearing (Inner) .....	BR50		Bearing (Inner) .....	BR35
	(Set Components) .....	LM102949/LM102910		(Set Components) .....	LM501349/LM501310
	Bearing (Outer) .....	NP244401/LM67010		Bearing (Outer) .....	BR38
2000-1984	5 Stud Hub & 8 Stud Hub w/o 4,000 lb. Axle:			(Set Components) .....	LM104949/LM104911
	Seal .....	20425	1972	B100 :	
	Bearing (Inner) .....	BR11		Seal .....	19500
	(Set Components) .....	JL69349/JL69310		Bearing (Inner) .....	BR5
	Bearing (Outer) .....	BR16		(Set Components) .....	LM48548/LM48510
	(Set Components) .....	LM12749/LM12711		Bearing (Outer) .....	BR3
1997-1984	8 Stud Hub w/4,000 lb. Axle:			(Set Components) .....	M12649/M12610
	Seal .....	22835	1972	B200 & B300:	
	Bearing (Inner) .....	BR35		Seal .....	18415
	(Set Components) .....	LM501349/LM501310		Bearing (Inner) .....	BR5
	Bearing (Outer) .....	BR15101/BR15245		(Set Components) .....	LM48548/LM48510
1983-1978	3,300 & 3,600 lb. Axle & 8 Stud Hub Exc. B300 & B350:			Bearing (Outer) .....	BR3
	Seal .....	20425		(Set Components) .....	M12649/M12610
	Bearing (Inner) .....	BR11	1971	B100, B200 & B300:	
	(Set Components) .....	JL69349/JL69310		Seal .....	18415
	Bearing (Outer) .....	BR16		Bearing (Inner) .....	BR5
	(Set Components) .....	LM12749/LM12711		(Set Components) .....	LM48548/LM48510
1983-1978	B300 & B350 w/3,600 lb. Axle & 8 Stud Hub.:			Bearing (Outer) .....	BR3
	Seal .....	20425		(Set Components) .....	M12649/M12610
	Bearing (Inner) .....	BR11	1970-1964	A100 Van:	
	(Set Components) .....	JL69349/JL69310		Seal .....	17110
	Bearing (Outer) .....	BR16		Bearing (Inner) .....	BR6
	(Set Components) .....	LM12749/LM12711		(Set Components) .....	LM67048/LM67010
1983-1978	3,800 & 4,000 lb. Axle w/8 Stud Hub:			Bearing (Outer) .....	BR2
	Seal .....	22835		(Set Components) .....	LM11949/LM11910
	Bearing (Inner) .....	BR35	<b>WHEEL REAR</b>		
	(Set Components) .....	LM501349/LM501310	2006-2003	Sprinter w/Dual Rr. Whls.:	
	Bearing (Outer) .....	BR15101/BR15245		Bearing (Inner) .....	BR32011
1983-1974	3,000 & 3,300 lb. Axles w/5 Stud Hub:			Bearing (Outer) .....	BR32210
	Seal .....	19500	2006-2003	Sprinter w/Single Rr. Whls.:	
	Bearing (Inner) .....	BR17		Sealed Bearing .....	GRW329
	(Set Components) .....	L68149/L68111	2003-1994	Exc. Sprinter & H.D.:	
	Bearing (Outer) .....	BR16		Seal .....	24917
	(Set Components) .....	LM12749/LM12711		Bearing .....	[2] BR38
				(Set Components) .....	LM104949/LM104911
					(Continued)

• See page 256.

For all other in-text symbols, see page 6.

**(Cont.) -- DODGE TRUCK FULL SIZE VANS, 1/2 TON VAN, A100, B100, B150, B1500, 3/4 TON VAN, B200, B250, B2500, 1 TON VAN, B300, B350, B3500, RAM VAN, RAM WAGON, SPRINTER**

MFG./YEAR	MODEL & LOCATION	PART NO.
<b>WHEEL REAR (Cont.)</b>		
2003-1994	H.D. Exc. Sprinter:	
	Seal .....	28754
	Bearing (Inner) .....	SET407
	(Set Components) .....	BR28682/BR28622
	Bearing (Outer) .....	BR38
	(Set Components) .....	LM104949/LM104911
1993-1986	Spicer 60 & 70 Axles w/12" X 3" Brks. w/o 9,000 lb. G.V.W.:	
	Seal .....	30033
	Bearing (Inner) .....	BR45291/BR45220
	Bearing (Outer) .....	BR38
	(Set Components) .....	LM104949/LM104911
1993-1978	Spicer 60 & 70 Axles w/12" X 2.5" Brks.:	
	Seal .....	24917
	Bearing .....	[2] BR38
	(Set Components) .....	LM104949/LM104911
1993-1978	Spicer 60 & 70 Axles w/12" X 3" Brks. & 9,000 lb. G.V.W.:	
	Seal .....	28754
	Bearing (Inner) .....	SET407
	(Set Components) .....	BR28682/BR28622
	Bearing (Outer) .....	BR38
	(Set Components) .....	LM104949/LM104911
1985-1984	B100 & B150 w/Spicer 60 Axle & 12" X 3" Brks.:	
	Seal .....	24917
	Bearing .....	[2] BR38
	(Set Components) .....	LM104949/LM104911
1984-1978	8.375" Ring Gear:	
	Seal .....	16044
	Bearing .....	R1559-TV
	(Axle Repair Brg. Assy.) .....	• R1559
1977-1974	Spicer 60 Axle w/12" X 2.5" Brks. Exc. B300 & B350:	
	Seal .....	24917
	Bearing .....	[2] BR38
	(Set Components) .....	LM104949/LM104911
1977-1974	Spicer 70 Axle w/12" X 3" Brks.:	
	Seal .....	30033
	Bearing (Inner) .....	SET416
	(Set Components) .....	BR45291/BR45220
	Bearing (Outer) .....	BR38
	(Set Components) .....	LM104949/LM104911
1977-1972	B300 & B350 w/Spicer 60 Axle & Single Rr. Whls.:	
	Seal .....	26238
	Bearing (Inner) .....	370-A/362-A
	Bearing (Outer) .....	359-S/354-A
1977-1972	B300 & B350 w/Spicer 60 Axle & Dual Rr. Whls.:	
	Seal .....	30033
	Bearing (Inner) .....	SET416
	(Set Components) .....	BR45291/BR45220
	Bearing (Outer) .....	BR38
	(Set Components) .....	LM104949/LM104911
1977-1969	8.75" Ring Gear:	
	Seal (Inner) .....	15460
	Seal (Outer) .....	19000
	Bearing .....	BR7
	(Set Components) .....	M201047-S/M201011

MFG./YEAR	MODEL & LOCATION	PART NO.
<b>WHEEL REAR (Cont.)</b>		
1973-1969	Spicer 60 Axle w/12" X 2.5" Brks. Exc. B300:	
	Seal .....	26238
	Bearing (Inner) .....	370-A/362-A
	Bearing (Outer) .....	359-S/354-A
1971	B300 & B350 w/Spicer 60 Axle & 12" X 2.5" Brks.:	
	Seal .....	26238
	Bearing (Inner) .....	370-A/362-A
	Bearing (Outer) .....	359-S/354-A
1968-1964	A100 w/8.75" Ring Gear Exc. Flg. Axle:	
	Seal (Inner) .....	14423
	Seal (Outer) .....	14359
	Bearing .....	BR25880/BR25821
1968-1964	A100 w/8.75" Ring Gear & Flg. Axle:	
	Seal (Inner) .....	15460
	Seal (Outer) .....	19000
	Bearing .....	BR7
	(Set Components) .....	M201047-S/M201011
<b>AXLE SHAFT</b>		
2004-1985	8.250" & 8.375" Ring Gears:	
	Seal .....	16044
	Bearing .....	R1559-TV
	(Axle Repair Brg. Assy.) .....	• R1559
2004-1984	H.D. Axle w/9.25" Ring Gear :	
	Seal .....	17100
	Bearing .....	R1561-TV
	(Axle Repair Brg. Assy.) .....	• R1561-F
2004-1974	9.25" Ring Gear Exc. H.D. Axle:	
	Seal .....	16044
	Bearing .....	R1559-TV
	(Axle Repair Brg. Assy.) .....	• R1559
<b>PINION</b>		
<b>REAR AXLE</b>		
2005-2004	8.25" Ring Gear:	
	Seal .....	17296
	Bearing (Front) .....	M86649/M86610
	Bearing (Rear) .....	M802048/M802011
2005-2000	9.25" Ring Gear:	
	Seal .....	18852
	(Speedi-Sleeve) .....	99189
	Bearing (Front) .....	BR52
	(Set Components) .....	M88048/M88010
2003-2002	Spicer M60 Axle:	
	Bearing (Front) .....	HM88542/HM88510
	Bearing (Rear) .....	HM803146/HM803110
2003-2000	B1500 & B2500 w/8.25" Ring Gear:	
	Seal .....	17296
	Bearing (Front) .....	M86649/M86610
	Bearing (Rear) .....	M802048/M802011
2001-1994	Spicer 60 Axle:	
	Seal .....	18896
	(Speedi-Sleeve) .....	99187
	Bearing (Front) .....	HM88542/HM88510
	Bearing (Rear) .....	HM803146/HM803110
	(Continued)	

**A  
P  
P  
L  
I  
C  
A  
T  
I  
O  
N  
S**

**TRAILER, TAG &  
PUSHER AXLES**

**FRONT  
AXLES**

**DRIVE  
AXLES**

**PINION  
SEALS**

**CONMET®**

**LIGHT  
TRUCK**

**DODGE TRUCK FULL SIZE VANS, 1/2 TON VAN, A100, B100, B150, B1500, 3/4 TON VAN, B200, B250, B2500, 1 TON VAN, B300, B350, B3500, RAM VAN, RAM WAGON, SPRINTER -- (Cont.)**

MFG./YEAR	MODEL & LOCATION	PART NO.	MFG./YEAR	MODEL & LOCATION	PART NO.
<b>PINION (Cont.)</b>			<b>PINION (Cont.)</b>		
<b>REAR AXLE (Cont.)</b>			<b>REAR AXLE (Cont.)</b>		
1999-1997	B2500 & B3500 w/9.25" Ring Gear:		1983-1972	B250 & B350 w/Spicer 60 Axle:	
	Seal .....	18708		Seal .....	18891
	(Speedi-Sleeve) .....	99187		(Speedi-Sleeve) .....	99187
	Bearing (Front) .....	BR52		Bearing (Front) .....	HM88542/HM88510
	(Set Components) .....	M88048/M88010		Bearing (Rear) .....	HM803146/HM803110
	Bearing (Rear) .....	M804049/M804010	1983-1972	Spicer 70 Axle w/7290 Yoke:	
1999-1997	B1500 & B2500 w/8.25" Ring Gear:			Seal .....	18888
	Seal .....	16805		(Speedi-Sleeve) .....	99187
	(Speedi-Sleeve) .....	99168		Bearing (Front) .....	HM88542/HM88510
	Bearing (Front) .....	M86649/M86610		Bearing (Rear) .....	HM807040/HM807010
	Bearing (Rear) .....	M802048/M802011	1977-1972	8.75" Ring Gear:	
1996-1986	B150, B250, B1500 & B2500 w/8.250" & 8.375" Ring Gears:			Seal .....	18708
	Seal .....	16805		(Speedi-Sleeve) .....	99187
	(Speedi-Sleeve) .....	99168		Bearing (Front) .....	BR52
	Bearing (Front) .....	M86649/M86610		(Set Components) .....	M88048/M88010
	Bearing (Rear) .....	M802048/M802011		Bearing (Rear) .....	M804049/M804010
1996-1986	9.25" Ring Gear:		1971	B350 w/8.75" Ring Gear:	
	Seal .....	18708		Seal .....	18888
	(Speedi-Sleeve) .....	99187		(Speedi-Sleeve) .....	99187
	Bearing (Front) .....	BR52		Bearing (Front) .....	HM88542/HM88510
	(Set Components) .....	M88048/M88010		Bearing (Rear) .....	HM807040/HM807010
	Bearing (Rear) .....	M804049/M804010	1971-1969	8.75" Ring Gear w/1.375" Rr. Brg. I.D.	
1993-1988	Spicer 60, 70 & 71 Axles:			Exc. B300 & B350:	
	Seal .....	18896		Seal .....	18708
	(Speedi-Sleeve) .....	99187		(Speedi-Sleeve) .....	99187
	Bearing (Front) .....	HM88542/HM88510		Bearing (Front) .....	BR52
	Bearing (Rear) .....	HM803146/HM803110		(Set Components) .....	M88048/M88010
1987-1984	Spicer 60 Axle:			Bearing (Rear) .....	HM89446/HM89410
	Seal .....	18891	1971-1969	8.75" Ring Gear w/1.875" Rr. Brg. I.D.	
	(Speedi-Sleeve) .....	99187		Exc. B300 & B350:	
	Bearing (Front) .....	HM88542/HM88510		Seal .....	18708
	Bearing (Rear) .....	HM803146/HM803110		(Speedi-Sleeve) .....	99187
1985-1984	B150 & B250 w/Spicer 70 Axle:			Bearing (Front) .....	BR52
	Seal .....	18891		(Set Components) .....	M88048/M88010
	(Speedi-Sleeve) .....	99187		Bearing (Rear) .....	M804049/M804010
	Bearing (Front) .....	HM88542/HM88510	1971-1969	Spicer 60 & 70 Axles w/5380 & 7260	
	Bearing (Rear) .....	HM803146/HM803110		Series Joints:	
1985-1974	9.25" Ring Gear:			Seal .....	18891
	Seal .....	18708		(Speedi-Sleeve) .....	99187
	(Speedi-Sleeve) .....	99187		Bearing (Front) .....	HM88542/HM88510
	Bearing (Front) .....	BR52		Bearing (Rear) .....	HM803146/HM803110
	(Set Components) .....	M88048/M88010	1968-1965	A100 8.75" Ring Gear w/1.750" Rr. Brg.	
	Bearing (Rear) .....	M804049/M804010		I.D. From 3/1/65:	
1985-1972	B350 w/Spicer 70 Axle, 5380 & 7260 Yoke:			Seal .....	18912
	Seal .....	18891		(Speedi-Sleeve) .....	99187
	(Speedi-Sleeve) .....	99187		Bearing (Front) .....	HM89443/HM89410
	Bearing (Front) .....	HM88542/HM88510		Bearing (Rear) .....	HM803149/HM803110
	Bearing (Rear) .....	HM807040/HM807010	1968-1964	A100 w/8.75" Ring Gear w/1.375" Rr. Brg. I.D.:	
1985-1969	8.375" Ring Gear:			Seal .....	18708
	Seal .....	16805		(Speedi-Sleeve) .....	99187
	(Speedi-Sleeve) .....	99168		Bearing (Front) .....	BR52
	Bearing (Front) .....	M86649/M86610		(Set Components) .....	M88048/M88010
	Bearing (Rear) .....	M802048/M802011		Bearing (Rear) .....	HM89446/HM89410

(Continued)

**(Cont.) -- DODGE TRUCK FULL SIZE VANS, 1/2 TON VAN, A100, B100, B150, B1500, 3/4 TON VAN, B200, B250, B2500, 1 TON VAN, B300, B350, B3500, RAM VAN, RAM WAGON, SPRINTER**

MFG./YEAR	MODEL & LOCATION	PART NO.	MFG./YEAR	MODEL & LOCATION	PART NO.
<b>PINION (Cont.)</b>					
<b>REAR AXLE (Cont.)</b>					
1965-1964	A100 w/8.75" Ring Gear & 1.75" Rr. Brg. I.D. Thru 2/28/65:				
	Seal .....	18708			
	(Speedi-Sleeve) .....	99187			
	Bearing (Front) .....	HM89443/HM89410			
	Bearing (Rear) .....	HM803149/HM803110			

**DODGE TRUCK 1/2 TON, AD150, AW150, D100, D150, P100, P150, W100, W150, R1500, DAKOTA, DURANGO, NITRO, RAMCHARGER, RAM CHASSIS**

<b>WHEEL FRONT (2 W/D)</b>		
2006-2002	R1500 w/Rr. Whl. ABS:	
	Hub Assembly .....	BR930284
2005	Dakota w/Rr. Whl. ABS:	
	Hub Assembly .....	BR930515
2005	Dakota w/4 Whl. ABS:	
	Hub Assembly .....	BR930514
2005-2002	R1500 w/4 Whl. ABS:	
	Hub Assembly .....	BR930285
2004	Durango:	
	Hub Assembly .....	BR930513
2004-1997	Dakota w/4 Whl. ABS:	
	Hub Assembly .....	BR930360
2004-1997	Dakota w/Rr. Whl. ABS:	
	Hub Assembly .....	BR930361
2003-2000	Durango w/4 Whl. ABS:	
	Hub Assembly .....	BR930360
2003-1999	Durango w/Rr. Whl. ABS:	
	Hub Assembly .....	BR930361
1999-1994	Exc. Dakota:	
	Seal .....	19784
	Bearing (Inner) .....	BR5
	(Set Components) .....	LM48548/LM48510
	Bearing (Outer) .....	BR3
	(Set Components) .....	M12649/M12610
1996-1994	Dakota:	
	Seal .....	20425
	Bearing (Inner) .....	BR11
	(Set Components) .....	JL69349/JL69310
	Bearing (Outer) .....	BR16
	(Set Components) .....	LM12749/LM12711
1993-1984	All:	
	Seal .....	20425
	Bearing (Inner) .....	BR11
	(Set Components) .....	JL69349/JL69310
	Bearing (Outer) .....	BR16
	(Set Components) .....	LM12749/LM12711
1983-1978	3,300 lb. Axle:	
	Seal .....	19500
	Bearing (Inner) .....	BR17
	(Set Components) .....	L68149/L68111
	Bearing (Outer) .....	BR16
	(Set Components) .....	LM12749/LM12711

<b>WHEEL FRONT (2 W/D) (Cont.)</b>		
1983-1978	3,600 lb. Axle:	
	Seal .....	20425
	Bearing (Inner) .....	BR11
	(Set Components) .....	JL69349/JL69310
	Bearing (Outer) .....	BR16
	(Set Components) .....	LM12749/LM12711
1977-1972	3,000 & 3,300 lb. Axles:	
	Seal .....	19500
	Bearing (Inner) .....	BR17
	(Set Components) .....	L68149/L68111
	Bearing (Outer) .....	BR16
	(Set Components) .....	LM12749/LM12711
1971-1969	Disc Brks.:	
	Seal .....	17836
	Bearing (Inner) .....	BR5
	(Set Components) .....	LM48548/LM48510
	Bearing (Outer) .....	BR2
	(Set Components) .....	LM11949/LM11910
1971-1963	Drum Brks.:	
	Seal .....	18415
	Bearing (Inner) .....	BR5
	(Set Components) .....	LM48548/LM48510
	Bearing (Outer) .....	BR2
	(Set Components) .....	LM11949/LM11910
1962-1957	All:	
	Seal .....	18415
	Bearing (Inner) .....	BR5
	(Set Components) .....	LM48548/LM48510
	Bearing (Outer) .....	BR2
	(Set Components) .....	LM11949/LM11910
<b>WHEEL FRONT (4 W/D)</b>		
2007-2006	Durango:	
	Hub Assembly .....	BR930523
2007-2002	R1500 w/Rr. Whl. ABS:	
	Hub Assembly .....	BR930284
2005-2004	Durango:	
	Hub Assembly .....	BR930513
2004	Dakota w/4 Whl. ABS:	
	Hub Assembly (L.H.) .....	BR930204
	Hub Assembly (R.H.) .....	BR930205
2004-2002	R1500 w/4 Whl. ABS:	
	Hub Assembly .....	BR930285
2004-1997	Dakota w/o 4 Whl. ABS:	
	Hub Assembly .....	BR930207

(Continued)

**A  
P  
P  
L  
I  
C  
A  
T  
I  
O  
N  
S**

**TRAILER, TAG &  
PUSHER AXLES**

**FRONT  
AXLES**

**DRIVE  
AXLES**

**PINION  
SEALS**

**CONMET®**

**LIGHT  
TRUCK**

• See page 256.

For all other in-text symbols, see page 6.

**DODGE TRUCK 1/2 TON, AD150, AW150, D100, D150, P100, P150, W100, W150, R1500, DAKOTA, DURANGO, NITRO, RAMCHARGER, RAM CHASSIS -- (Cont.)**

MFG./YEAR	MODEL & LOCATION	PART NO.
<b>WHEEL FRONT (4 W/D) (Cont.)</b>		
2003-2000	Dakota & Durango w/4 Whl. ABS:	
	Hub Assembly (L.H.)	BR930204
	Hub Assembly (R.H.)	BR930205
2003-1998	Durango w/Rr. Whl. ABS:	
	Hub Assembly	BR930207
2001-2000	R1500 w/4 Whl. ABS:	
	Hub Assembly	BR930305
2001-2000	R1500 w/Rr. Whl. ABS:	
	Hub Assembly	BR930409
1999-1998	R1500 w/o ABS:	
	Hub Assembly	BR930256
1999-1998	R1500 w/ABS:	
	Hub Assembly (L.H.)	BR930415
	Hub Assembly (R.H.)	BR930410
1999-1997	Dakota & Durango w/4 Whl. ABS:	
	Hub Assembly (L.H.)	BR930204
	Hub Assembly (R.H.)	BR930205
1997-1994	R1500 & W150:	
	Hub Assembly	BR930256
1996-1991	Dakota:	
	Seal	21952
	Seal (w/Sleeve)	21962
	Hub Assembly	BR930045
1993-1985	Exc. Dakota:	
	Seal	24917
	Bearing (Inner)	LM104949/JLM104910
	Bearing (Outer)	BR35
	(Set Components)	LM501349/LM501310
1990-1987	Dakota:	
	Seal	21952
	Seal (w/Sleeve)	21962
	Hub Assembly	BR930008
1984	All:	
	Seal	24898
	Bearing (Inner)	LM104949/JLM104910
	Bearing (Outer)	BR35
	(Set Components)	LM501349/LM501310
1983-1978	W100 & W150 Spicer 44 Axle w/o Locking Hub:	
	Seal	26153
	(V-Ring)	400700
	Bearing	BR25
1983-1978	W100 & W150 Spicer 44 Axle w/Locking Hub:	
	Seal (Inner)	22311
	Seal (Outer)	26153
	Bearing (Inner)	LM104949/JLM104910
	Bearing (Outer)	BR35
	(Set Components)	LM501349/LM501310
1977-1975	W100 & W150 Spicer 44 Axle:	
	Seal	26153
	(V-Ring)	400700
	Bearing	BR25
1974	Disc Brks.:	
	Seal	26153
	(V-Ring)	400700
	Bearing (Inner)	BR37
	(Set Components)	LM603049/LM603011
	Bearing (Outer)	BR35
	(Set Components)	LM501349/LM501310

MFG./YEAR	MODEL & LOCATION	PART NO.
<b>WHEEL FRONT (4 W/D) (Cont.)</b>		
1974-1969	Drum Brks.:	
	Seal	24904
	Bearing (Inner)	BR37
	(Set Components)	LM603049/LM603011
	Bearing (Outer)	BR35
	(Set Components)	LM501349/LM501310
1968-1957	All:	
	Seal	22468
	Bearing	[2] BR18685/BR18620
<b>AXLE SHAFT</b>		
2005-2000	Dakota & Durango:	
	Bearing	SCE228
2001-2000	Spicer 44 Axle:	
	Seal (L.H.)	16015
	Seal (R.H.)	13165
	Bearing	SCE228
1999-1997	Dakota & Durango:	
	Seal	14119
	Bearing	R1563-TAV
1999-1994	Spicer 44 Axle:	
	Seal (L.H.)	13165
	Seal (R.H.)	16015
1996-1994	Dakota:	
	Seal	13995
	Bearing	R1563-TAV
1993-1987	Dakota:	
	Seal (L.H.)	13995
	Seal (R.H.)	16578
	Bearing (L.H.)	R1563-TAV
	Bearing (R.H.)	BR9
1993-1978	Spicer 44 Axle:	
	Seal	13165
1977-1973	Spicer 44 Axle:	
	Seal	13165
1972-1957	All:	
	Seal	13165
<b>INTERMEDIATE SHAFT</b>		
1994-1988	Spicer 44F-BJ Axle:	
	Seal	16015
1987-1983	Spicer 44F-BJ Axle:	
	Seal	19229
	Bearing	B5020
<b>SPINDLE HUB</b>		
1992-1985	Spicer 44 Axle:	
	Seal (Inner)	22311
	Seal (Outer)	711818
	Bearing	B2110
	Seal & Bearing Kit	BK1
1984-1973	All:	
	Seal	24898
	Bearing Assembly	B2110
<b>STEERING KNUCKLE</b>		
1971-1957	All:	
	Bearing	BR11590/BR11520

(Continued)



**(Cont.) -- DODGE TRUCK 1/2 TON, AD150, AW150, D100, D150, P100,  
P150, W100, W150, R1500, DAKOTA, DURANGO, NITRO,  
RAMCHARGER, RAM CHASSIS**

MFG./YEAR	MODEL & LOCATION	PART NO.	MFG./YEAR	MODEL & LOCATION	PART NO.
<b>WHEEL REAR</b>			<b>WHEEL REAR (Cont.)</b>		
2007	Nitro:		1986-1985	8.375" Ring Gear:	
	Seal .....	16139		Seal .....	16044
	Bearing .....	R1559-TV		Bearing .....	R1559-TV
	(Axle Repair Brg. Assy.) .....	• R1559		(Axle Repair Brg. Assy.) .....	• R1559
2007-2005	R1500 w/Dana Axle:		1985-1984	Spicer 60 Axle w/12" X 3" Brks.:	
	Seal .....	17100		Seal .....	24917
	Sealed Bearing .....	GRW237		Bearing .....	[2] BR38
	(Set Components) .....	LM104949/LM104911		(Set Components) .....	LM104949/LM104911
2007-2005	R1500 w/American Axle:		1985-1984	Spicer 70 Axle w/12" X 2.5" Brks.:	
	Seal .....	16139		Seal .....	24917
	Sealed Bearing .....	GRW237		Bearing .....	[2] BR38
	(Set Components) .....	LM104949/LM104911		(Set Components) .....	LM104949/LM104911
2007-2004	Durango:		1985-1984	Spicer 70 Axle w/12" X 3" Brks.:	
	Bearing .....	F391315		Seal .....	30033
2006-2004	Dakota:			Bearing (Inner) .....	SET416
	Seal .....	16139		(Set Components) .....	BR45291/BR45220
	Bearing .....	R1559-TV		Bearing (Outer) .....	BR38
	(Axle Repair Brg. Assy.) .....	• R1559		(Set Components) .....	LM104949/LM104911
2004	R1500:		1984-1969	8.375" Ring Gear:	
	Seal .....	17100		Seal .....	16044
	Sealed Bearing .....	GRW237		Bearing .....	R1559-TV
2003-2000	Dakota, Durango & R1500 w/8.25" & 9.25" Ring Gears:			(Axle Repair Brg. Assy.) .....	• R1559
	Seal .....	16139	1983-1974	9.25" Ring Gear:	
	Bearing .....	R1559-TV		Seal .....	16044
	(Axle Repair Brg. Assy.) .....	• R1559		Bearing .....	R1559-TV
1999-1986	7.250", 8.250" & 8.375" Ring Gears:			(Axle Repair Brg. Assy.) .....	• R1559
	Seal .....	16044	1977-1969	8.75" Ring Gear:	
	Bearing .....	R1559-TV		Seal (Inner) .....	15460
	(Axle Repair Brg. Assy.) .....	• R1559		Seal (Outer) .....	19000
1999-1985	9.25" Ring Gear Exc. H.D.:			Bearing .....	BR7
	Seal .....	16044		(Set Components) .....	M201047-S/M201011
	Bearing .....	R1559-TV	1968-1963	8.75" Ring Gear Exc. Flg. Axle:	
	(Axle Repair Brg. Assy.) .....	• R1559		Seal (Inner) .....	14423
1997-1984	9.25" Ring Gear w/H.D. Axle:			Seal (Outer) .....	14359
	Seal .....	17100		Bearing .....	BR25880/BR25821
	Bearing .....	R1561-TV	1968-1963	8.75" Ring Gear w/Flg. Axle:	
	(Axle Repair Brg. Assy.) .....	• R1561-F		Seal (Inner) .....	15460
1990-1986	Spicer 60 Axle w/12" X 2.5" Brks.:			Seal (Outer) .....	19000
	Seal .....	24917		Bearing .....	BR7
	Bearing .....	[2] BR38		(Set Components) .....	M201047-S/M201011
	(Set Components) .....	LM104949/LM104911	<b>PINION</b>		
1990-1986	Spicer 60 Axle w/12" X 3" Brks. Exc. 9,000 lb. G.V.W.:		<b>FRONT AXLE</b>		
	Seal .....	30033	2005-2004	Durango:	
	Bearing (Inner) .....	SET416		Seal .....	17259
	(Set Components) .....	BR45291/BR45220		(Speedi-Sleeve) .....	99171
	Bearing (Outer) .....	BR38		Bearing (Front) .....	BR52
	(Set Components) .....	LM104949/LM104911		(Set Components) .....	M88048/M88010
1990-1986	Spicer 60 Axle w/12" X 3" Brks. w/9,000 lb. G.V.W.:		2005-2000	Dakota:	
	Seal .....	28754		Seal .....	17259
	Bearing (Inner) .....	SET407		(Speedi-Sleeve) .....	99171
	(Set Components) .....	BR28682/BR28622		Bearing (Front) .....	BR52
	Bearing (Outer) .....	BR38		(Set Components) .....	M88048/M88010
	(Set Components) .....	LM104949/LM104911	2003-2000	Durango:	
1987-1984	9.25" Ring Gear w/2 W/D:			Seal .....	17259
	Seal .....	16044		(Speedi-Sleeve) .....	99171
	Bearing .....	R1559-TV		Bearing (Front) .....	BR52
	(Axle Repair Brg. Assy.) .....	• R1559		(Set Components) .....	M88048/M88010

(Continued)

**A  
P  
P  
L  
I  
C  
A  
T  
I  
O  
N  
S**

**T  
R  
A  
I  
L  
E  
R  
,  
T  
A  
G  
&  
P  
U  
S  
H  
E  
R  
A  
X  
L  
E  
S**

**F  
R  
O  
N  
T  
A  
X  
L  
E  
S**

**D  
R  
I  
V  
E  
A  
X  
L  
E  
S**

**P  
I  
N  
I  
O  
N  
S  
E  
A  
L  
S**

**C  
O  
N  
M  
E  
T®**

**L  
I  
G  
H  
T  
T  
R  
U  
C  
K**

• See page 256.

For all other in-text symbols, see page 6.

**DODGE TRUCK 1/2 TON, AD150, AW150, D100, D150, P100, P150, W100, W150, R1500, DAKOTA, DURANGO, NITRO, RAMCHARGER, RAM CHASSIS -- (Cont.)**

MFG./YEAR	MODEL & LOCATION	PART NO.	MFG./YEAR	MODEL & LOCATION	PART NO.
<b>PINION (Cont.)</b>			<b>PINION (Cont.)</b>		
<b>FRONT AXLE (Cont.)</b>			<b>REAR AXLE (Cont.)</b>		
2002-2001	Spicer 44 Axle:		2001-2000	R1500 w/9.25" Ring Gear:	
	Seal (Inner) .....	15566		Seal .....	18852
	(Speedi-Sleeve) .....	99155		(Speedi-Sleeve) .....	99189
	Seal (Outer) .....	400400		Bearing (Front) .....	BR52
	Bearing (Front) .....	HM88649/HM88610		(Set Components) .....	M88048/M88010
	Bearing (Rear) .....	BR02872/BR02820		Bearing (Rear) .....	M804049/M804010
2000	Spicer 44 Axle:		1999-1998	Dakota & Durango w/9.25" Ring Gear:	
	Seal .....	400400		Seal .....	18708
	Bearing (Front) .....	HM88649/HM88610		(Speedi-Sleeve) .....	99187
	Bearing (Rear) .....	BR02872/BR02820		Bearing (Front) .....	BR52
1999-1998	Dakota:			(Set Components) .....	M88048/M88010
	Bearing (Front) .....	BR90		Bearing (Rear) .....	M804049/M804010
	(Set Components) .....	HM88648/HM88610	1999-1997	R1500 w/9.25" Ring Gear:	
	Bearing (Rear) .....	M86649/M86610		Seal .....	18708
1999-1994	Spicer 44 Axle:			(Speedi-Sleeve) .....	99187
	Seal .....	15791		Bearing (Front) .....	BR52
	(Speedi-Sleeve) .....	99155		(Set Components) .....	M88048/M88010
	Bearing (Front) .....	HM88649/HM88610		Bearing (Rear) .....	M804049/M804010
	Bearing (Rear) .....	BR02872/BR02820	1999-1997	Dakota w/8.25" Ring Gear:	
1997	Dakota:			Seal .....	16805
	Seal .....	18472		(Speedi-Sleeve) .....	99168
	Bearing (Front) .....	BR90		Bearing (Front) .....	M86649/M86610
	(Set Components) .....	HM88648/HM88610		Bearing (Rear) .....	M802048/M802011
	Bearing (Rear) .....	M86649/M86610	1996-1994	8.25" Ring Gear:	
1996-1987	7.25" Ring Gear:			Seal .....	16805
	Seal .....	16805		(Speedi-Sleeve) .....	99168
	(Speedi-Sleeve) .....	99168		Bearing (Front) .....	M86649/M86610
	Bearing (Front) .....	M86649/M86610		Bearing (Rear) .....	M802048/M802011
	Bearing (Rear) .....	HM88649/HM88610	1996-1974	9.25" Ring Gear:	
1993-1959	Spicer 44 Axle:			Seal .....	18708
	Seal .....	15788		(Speedi-Sleeve) .....	99187
	(Speedi-Sleeve) .....	99155		Bearing (Front) .....	BR52
	Bearing (Front) .....	BR31594/BR31520		(Set Components) .....	M88048/M88010
	Bearing (Rear) .....	BR02872/BR02820		Bearing (Rear) .....	M804049/M804010
<b>REAR AXLE</b>			1993-1986	7.250", 8.250" & 8.375" Ring Gears:	
2006-2000	Dakota & Durango w/8.25" Ring Gear:			Seal .....	16805
	Seal .....	17296		(Speedi-Sleeve) .....	99168
	Bearing (Front) .....	M86649/M86610		Bearing (Front) .....	M86649/M86610
	Bearing (Rear) .....	M802048/M802011		Bearing (Rear) .....	M802048/M802011
2006-2000	Dakota & Durango w/9.25" Ring Gear:		1987-1984	Spicer 60 Axle:	
	Seal .....	18852		Seal .....	18891
	(Speedi-Sleeve) .....	99189		(Speedi-Sleeve) .....	99187
	Bearing (Front) .....	BR52		Bearing (Front) .....	HM88542/HM88510
	(Set Components) .....	M88048/M88010		Bearing (Rear) .....	HM803146/HM803110
2005	R1500 w/9.25" Ring Gear:		1985-1984	Spicer 70 Axle:	
	Seal .....	18852		Seal .....	18891
	(Speedi-Sleeve) .....	99189		(Speedi-Sleeve) .....	99187
2005	R1500 w/Dana 60/248 Axle:			Bearing (Front) .....	HM88542/HM88510
	Bearing (Front) .....	HM88542/HM88510		Bearing (Rear) .....	HM803146/HM803110
2004	R1500 w/Dana 60/248 Axle:		1985-1969	8.375" Ring Gear:	
	Bearing (Front) .....	HM88542/HM88510		Seal .....	16805
	Bearing (Rear) .....	HM803146/HM803110		(Speedi-Sleeve) .....	99168
2004-2002	R1500 w/9.25" Ring Gear:			Bearing (Front) .....	M86649/M86610
	Seal .....	18852		Bearing (Rear) .....	M802048/M802011
	(Speedi-Sleeve) .....	99189			(Continued)
	Bearing (Front) .....	BR52			
	(Set Components) .....	M88048/M88010			

• See page 256.

For all other in-text symbols, see page 6.

**(Cont.) -- DODGE TRUCK 1/2 TON, AD150, AW150, D100, D150, P100,  
P150, W100, W150, R1500, DAKOTA, DURANGO, NITRO,  
RAMCHARGER, RAM CHASSIS**

MFG./YEAR	MODEL & LOCATION	PART NO.	MFG./YEAR	MODEL & LOCATION	PART NO.
<b>PINION (Cont.)</b>			<b>PINION (Cont.)</b>		
<b>REAR AXLE (Cont.)</b>			<b>REAR AXLE (Cont.)</b>		
<b>1977-1972 8.75" Ring Gear:</b>			<b>1968-1965 8.75" Ring Gear w/1.75" Rr. Brg. I.D. From 3/1/65:</b>		
Seal		18708	Seal		18912
(Speedi-Sleeve)		99187	(Speedi-Sleeve)		99187
Bearing (Front)		BR52	Bearing (Front)		HM89443/HM89410
(Set Components)	M88048/M88010		Bearing (Rear)		HM803149/HM803110
Bearing (Rear)		M804049/M804010	<b>1968-1963 8.75" Ring Gear w/1.375" Rr. Brg. I.D.:</b>		
<b>1971-1969 8.75" Ring Gear w/1.375" Rr. Brg. I.D.:</b>			<b>1965-1963 8.75" Ring Gear w/1.75" Rr. Brg. I.D. Thru 2/28/65:</b>		
Seal		18708	Seal		18708
(Speedi-Sleeve)		99187	(Speedi-Sleeve)		99187
Bearing (Front)		BR52	Bearing (Front)		BR52
(Set Components)	M88048/M88010		(Set Components)	M88048/M88010	
Bearing (Rear)		HM89446/HM89410	Bearing (Rear)		HM89446/HM89410
<b>1971-1969 8.75" Ring Gear w/1.875" Rr. Brg. I.D.:</b>			<b>1965-1963 8.75" Ring Gear w/1.75" Rr. Brg. I.D. Thru 2/28/65:</b>		
Seal		18708	Seal		18708
(Speedi-Sleeve)		99187	(Speedi-Sleeve)		99187
Bearing (Front)		BR52	Bearing (Front)		HM89443/HM89410
(Set Components)	M88048/M88010		Bearing (Rear)		HM803149/HM803110
Bearing (Rear)		M804049/M804010			

**DODGE TRUCK 3/4 TON, D200, D250, P200, P250, W200, W250, R2500**

<b>WHEEL FRONT (2 W/D)</b>			<b>WHEEL FRONT (2 W/D) (Cont.)</b>		
<b>2005-2003 All:</b>			<b>1983-1972 3,300 lb. Axle w/5 Stud Hub:</b>		
Hub Assembly		BR930475	Seal		19500
<b>1999-1994 All:</b>			Bearing (Inner)		BR17
Seal		21756	(Set Components)	L68149/L68111	
Bearing (Inner)		BR35	Bearing (Outer)		BR16
(Set Components)	LM501349/LM501310		(Set Components)	LM12749/LM12711	
Bearing (Outer)		BR15101/BR15245	<b>1977-1972 3,800 lb. Axle:</b>		
<b>1993-1984 5 Stud Hub:</b>			<b>1972-1969 12" X 2.5" Brks.:</b>		
Seal		20425	Seal		22835
Bearing (Inner)		BR11	Bearing (Inner)		BR35
(Set Components)	JL69349/JL69310		(Set Components)	LM501349/LM501310	
Bearing (Outer)		BR16	Bearing (Outer)		BR15101/BR15245
(Set Components)	LM12749/LM12711		<b>1972-1969 12" X 3" Brks.:</b>		
<b>1993-1984 4,000 lb. Axle w/8 Stud Hub:</b>			<b>1972-1969 12" X 3" Brks.:</b>		
Seal		22835	Seal		22835
Bearing (Inner)		BR35	Bearing (Inner)		BR35
(Set Components)	LM501349/LM501310		(Set Components)	LM501349/LM501310	
Bearing (Outer)		BR15101/BR15245	Bearing (Outer)		BR38
<b>1992-1984 3,600 lb. Axle w/8 Stud Hub:</b>			(Set Components)	M12649/M12610	
Seal		20425	<b>1972-1969 12" X 3" Brks.:</b>		
Bearing (Inner)		BR35	Seal		22835
(Set Components)	LM501349/LM501310		Bearing (Inner)		BR35
Bearing (Outer)		BR15101/BR15245	(Set Components)	LM501349/LM501310	
<b>1983-1982 4,400 lb. Axle:</b>			Bearing (Outer)		BR38
Seal		22835	(Set Components)	LM104949/LM104911	
Bearing (Inner)		BR35	<b>1968-1954 Conventional Cab:</b>		
(Set Components)	LM501349/LM501310		Seal		17836
Bearing (Outer)		BR15101/BR15245	Bearing (Inner)		BR5
<b>1983-1978 3,300 lb. (8 Stud) &amp; 3,600 lb. Axles:</b>			(Set Components)	LM48548/LM48510	
Seal		20425	Bearing (Outer)		BR3
Bearing (Inner)		BR11	(Set Components)	M12649/M12610	
(Set Components)	JL69349/JL69310		<b>1968-1954 Crew Cab:</b>		
Bearing (Outer)		BR16	Seal		22835
(Set Components)	LM12749/LM12711		Bearing (Inner)		BR35
			(Set Components)	LM501349/LM501310	
			Bearing (Outer)		BR15101/BR15245

(Continued)

**A  
P  
P  
L  
I  
C  
A  
T  
I  
O  
N  
S**

**TRAILER, TAG &  
PUSHER AXLES**

**FRONT  
AXLES**

**DRIVE  
AXLES**

**PINION  
SEALS**

**CONMET®**

**LIGHT  
TRUCK**



**DODGE TRUCK 3/4 TON, D200, D250, P200, P250, W200, W250, R2500**  
**-- (Cont.)**

MFG./YEAR	MODEL & LOCATION	PART NO.
<b>WHEEL FRONT (4 W/D)</b>		
2005-2003	All:	
	Hub Assembly .....	BR930502
2002-2000	4 Whl. ABS.:	
	Hub Assembly .....	BR930203
2002-2000	w/o 4 Whl. ABS:	
	Hub Assembly .....	BR930503
1999-1998	4 Whl. ABS.:	
	Hub Assembly (L.H.) .....	BR930407
	Hub Assembly (R.H.) .....	BR930408
1999-1994	Rr. Whl. ABS, 4 Mounting Holes & 8,800 lbs. G.V.W.:	
	Hub Assembly .....	BR930405
1997-1994	Rr. Whl. ABS, 3 Mounting Holes & 8,650 lbs. G.V.W.:	
	Hub Assembly .....	BR930400
1993-1985	Spicer 44 w/3,500 lb. Axle:	
	Seal .....	24917
	Bearing (Inner) .....	LM104949/JLM104910
	Bearing (Outer) .....	BR35
	(Set Components) .....	LM501349/LM501310
1993-1978	Spicer 60 Axle w/4,500 lb. Axle:	
	Seal .....	27452
	Bearing (Inner) .....	387-A/382-A
	Bearing (Outer) .....	BR38
	(Set Components) .....	LM104949/LM104911
1984	Spicer 44 w/3,500 lb. Axle:	
	Seal .....	24898
	Bearing (Inner) .....	LM104949/JLM104910
	Bearing (Outer) .....	BR35
	(Set Components) .....	LM501349/LM501310
1983-1978	Spicer 44 Axle w/Non-Locking Hub:	
	Seal .....	26153
	(V-Ring) .....	400700
	Bearing .....	BR25
1983-1978	Spicer 44 Axle w/Locking Hub:	
	Seal (Inner) .....	22311
	Seal (Outer) .....	26153
	Bearing (Inner) .....	LM104949/JLM104910
	Bearing (Outer) .....	BR35
	(Set Components) .....	LM501349/LM501310
1977-1975	Spicer 44 Axle:	
	Seal .....	26153
	(V-Ring) .....	400700
	Bearing .....	BR25
1974	Spicer 44 Axle & Disc Brks.:	
	Seal .....	26153
	(V-Ring) .....	400700
	Bearing (Inner) .....	BR37
	(Set Components) .....	LM603049/LM603011
	Bearing (Outer) .....	BR35
	(Set Components) .....	LM501349/LM501310
1974-1972	Spicer 44 Axle & Drum Brks.:	
	Seal .....	24904
	Bearing (Inner) .....	BR37
	(Set Components) .....	LM603049/LM603011
	Bearing (Outer) .....	BR35
	(Set Components) .....	LM501349/LM501310
1974-1969	Spicer 60 Axle & 12" X 3" Brks.:	
	Seal .....	28275
	Bearing (Inner) .....	387-A/382-A
	Bearing (Outer) .....	BR38
	(Set Components) .....	LM104949/LM104911

MFG./YEAR	MODEL & LOCATION	PART NO.
<b>WHEEL FRONT (4 W/D) (Cont.)</b>		
1973-1969	Spicer 60 Axle & 12" X 2" Brks.:	
	Seal .....	22468
	Bearing (Inner) .....	BR18690/BR18620
	Bearing (Outer) .....	BR18685/BR18620
1962-1954	All:	
	Seal .....	22468
	Bearing (Inner) .....	BR18690/BR18620
	Bearing (Outer) .....	BR18685/BR18620
1956-1946	All:	
	Seal .....	17145
<b>AXLE SHAFT</b>		
2002	Vacuum Disconnect Axle:	
	Seal (L.H.) .....	14694
	Seal (R.H.) .....	19208
2002	w/o Vacuum Disconnect Axle:	
	Seal .....	14694
2001-2000	Spicer 44 & 60 Axles:	
	Seal (L.H.) .....	14694
	Seal (R.H.) .....	19208
1999-1994	Spicer 44 & 60 Axles:	
	Seal (L.H.) .....	13165
	Seal (R.H.) .....	16015
1993-1990	Spicer 60 w/4,500 lb. Axle:	
	Seal .....	15194
	(V-Ring) .....	400659
1989-1988	Spicer 60 Axle:	
	Seal .....	18896
1987-1970	Spicer 60 Axle:	
	Seal .....	18891
1984-1980	Spicer 44 Axle:	
	Seal .....	13165
1969-1961	All:	
	Seal .....	18888
<b>SPINDLE HUB</b>		
1992-1990	Spicer 60 Axle:	
	Seal .....	711822
	(V-Ring) .....	400650
	Bearing .....	B2414
	Seal & Bearing Kit .....	BK3
1992-1985	Spicer 44 Axle:	
	Seal (Inner) .....	22311
	Seal (Outer) .....	711818
	Bearing .....	B2110
	Seal & Bearing Kit .....	BK1
1989-1986	Spicer 60 Axle:	
	Seal .....	711822
	Bearing .....	B2414
1985-1974	Spicer 60 Axle:	
	Seal .....	15194
	(V-Ring) .....	400650
	Bearing .....	B2414
1984-1973	Spicer 44 Axle:	
	Seal .....	24898
	Bearing .....	B2110
<b>STEERING KNUCKLE</b>		
1993-1980	Spicer 60 Axle:	
	Bearing .....	BR23100/BR23256
1971-1957	Spicer 44 Axle:	
	Bearing .....	BR11590/BR11520

(Continued)

• See page 256.

For all other in-text symbols, see page 6.

**(Cont.) -- DODGE TRUCK 3/4 TON, D200, D250, P200, P250, W200,  
W250, R2500**

MFG./YEAR	MODEL & LOCATION	PART NO.	MFG./YEAR	MODEL & LOCATION	PART NO.
<b>WHEEL FRONT (4 W/D) (Cont.)</b>			<b>WHEEL REAR (Cont.)</b>		
<b>STEERING KNUCKLE (Cont.)</b>			1993-1978 Spicer 60 Axle w/12" X 3" Brks. Exc. 9,000 lb. G.V.W.:		
1971-1957 Spicer 60 Axle:			Seal ..... 30033		
Bearing ..... BR23100/BR23256			Bearing (Inner) ..... SET416		
<b>WHEEL REAR</b>			(Set Components) ..... BR45291/BR45220		
2007-2003 All:			Bearing (Outer) ..... BR38		
Bearing (Inner) ..... SET407			(Set Components) ..... LM104949/LM104911		
(Set Components) ..... BR28682/BR28622			1993-1974 Spicer 60 Axle w/12" X 2.5" Brks.:		
Bearing (Outer) ..... BR38			Seal ..... 24917		
(Set Components) ..... LM104949/LM104911			Bearing ..... [2] BR38		
2002-2001 Disc Brks.:			(Set Components) ..... LM104949/LM104911		
Seal ..... 28754			1985-1974 Spicer 70 Axle w/12" X 3" Brks.:		
Bearing (Inner) ..... SET407			Seal ..... 30033		
(Set Components) ..... BR28682/BR28622			Bearing (Inner) ..... SET416		
Bearing (Outer) ..... BR38			(Set Components) ..... BR45291/BR45220		
(Set Components) ..... LM104949/LM104911			Bearing (Outer) ..... BR38		
2002-2000 12.25" X 3.5" Brks. w/o 4 W/D:			(Set Components) ..... LM104949/LM104911		
Seal ..... 28754			1977-1969 8.75" Ring Gear:		
Bearing (Inner) ..... SET407			Seal (Inner) ..... 15460		
(Set Components) ..... BR28682/BR28622			Seal (Outer) ..... 19000		
Bearing (Outer) ..... BR38			Bearing ..... BR7		
(Set Components) ..... LM104949/LM104911			(Set Components) ..... M201047-S/M201011		
2002-2000 12.25" X 3.5" Brks. & 4 W/D:			1973-1969 Spicer 60 Axle w/12" X 2.5" Brks.:		
Seal ..... 28754			Seal ..... 26238		
Bearing (Inner) ..... SET407			Bearing (Inner) ..... 370-A/362-A		
(Set Components) ..... BR28682/BR28622			Bearing (Outer) ..... 359-S/354-A		
Bearing (Outer) ..... BR38			1968-1961 All:		
(Set Components) ..... LM104949/LM104911			Seal ..... 23839		
1999-1998 13" X 2.5" Brks.:			Bearing ..... 370-A/362-A		
Seal ..... 28754			1960-1959 w/o 4 W/D:		
Bearing (Inner) ..... SET407			Seal ..... 23839		
(Set Components) ..... BR28682/BR28622			Bearing (Inner) ..... 368-A/362-A		
Bearing (Outer) ..... BR38			Bearing (Outer) ..... 359-S/354-A		
(Set Components) ..... LM104949/LM104911			1960-1959 4 W/D:		
1997-1994 13" X 2.5" Brks.:			Seal (Inner) ..... 28116		
Seal ..... 28754			Seal (Outer) ..... 20766		
Bearing (Inner) ..... SET407			1958-1957 All:		
(Set Components) ..... BR28682/BR28622			Seal (Inner) ..... 28116		
Bearing (Outer) ..... BR38			Seal (Outer) ..... 20766		
(Set Components) ..... LM104949/LM104911			Bearing (Inner) ..... SET407		
1997-1994 13" X 3.5" Brks.:			(Set Components) ..... BR28682/BR28622		
Seal ..... 30033			1956-1948 All:		
Bearing (Inner) ..... SET416			Seal (Inner) ..... 14423		
(Set Components) ..... BR45291/BR45220			Seal (Outer) ..... 14359		
Bearing (Outer) ..... BR38			Bearing (Inner) ..... BR2780/2735-X		
(Set Components) ..... LM104949/LM104911			<b>AXLE SHAFT</b>		
1996-1984 Spicer 70 Axle w/12" X 2.5" Brks.:			1995-1984 9.25" H.D. Ring Gear:		
Seal ..... 24917			Seal ..... 17100		
Bearing ..... [2] BR38			Bearing ..... R1561-TV		
(Set Components) ..... LM104949/LM104911			(Axle Repair Brg. Assy.) ..... • R1561-F		
1993-1984 Spicer 60 Axle w/12" X 3" Brks. & 9,000 lb. G.V.W.:			1995-1974 8.25", 8.375" & 9.25" Std. Ring Gears:		
Seal ..... 28754			Seal ..... 16044		
Bearing (Inner) ..... SET407			Bearing ..... R1559-TV		
(Set Components) ..... BR28682/BR28622			(Axle Repair Brg. Assy.) ..... • R1559		
Bearing (Outer) ..... BR38			(Continued)		
(Set Components) ..... LM104949/LM104911					

**APPLICATIONS**

**TRAILER, TAG & PUSH AXLES**

**FRONT AXLES**

**DRIVE AXLES**

**PINION SEALS**

**CONMET®**

**LIGHT TRUCK**

• See page 256.

For all other in-text symbols, see page 6.

# DODGE TRUCK 3/4 TON, D200, D250, P200, P250, W200, W250, R250

## -- (Cont.)

MFG./YEAR	MODEL & LOCATION	PART NO.	MFG./YEAR	MODEL & LOCATION	PART NO.
-----------	------------------	----------	-----------	------------------	----------

### PINION

#### FRONT AXLE

<b>2005-2003 9.250" American Axle:</b>	
Seal .....	20459
Bearing (Front) .....	HM88649/HM88610
Bearing (Rear) .....	HM804846/HM804810
<b>2002-2000 Spicer 60 w/4,500 lb. &amp; 4,850 lb. Axles:</b>	
Seal .....	16123
Bearing (Front) .....	HM88542/HM88510
Bearing (Rear) .....	HM803146/HM803110
<b>1999-1994 Spicer 44 w/3,500 lb. &amp; 3,850 lb. Axles:</b>	
Seal .....	15791
(Speedi-Sleeve) .....	99155
Bearing (Front) .....	HM88649/HM88610
Bearing (Rear) .....	BR02872/BR02820
<b>1999-1994 Spicer 60 w/4,500 lb. &amp; 4,850 lb. Axles:</b>	
Seal .....	18896
(Speedi-Sleeve) .....	99187
Bearing (Front) .....	HM88542/HM88510
Bearing (Rear) .....	HM803146/HM803110
<b>1993-1988 Spicer 60 w/4,500 lb. Axle:</b>	
Seal .....	18896
(Speedi-Sleeve) .....	99187
Bearing (Front) .....	HM88542/HM88510
Bearing (Rear) .....	HM803146/HM803110
<b>1993-1974 Spicer 44 w/3,500 lb. Axle:</b>	
Seal .....	15788
(Speedi-Sleeve) .....	99155
Bearing (Front) .....	BR31594/BR31520
Bearing (Rear) .....	BR02872/BR02820
<b>1987-1978 Spicer 60 w/4,500 lb. Axle:</b>	
Seal .....	18891
(Speedi-Sleeve) .....	99187
Bearing (Front) .....	HM88542/HM88510
Bearing (Rear) .....	HM803146/HM803110
<b>1977-1974 Spicer 60 Axle:</b>	
Seal .....	18891
(Speedi-Sleeve) .....	99187
Bearing (Front) .....	HM88542/HM88510
Bearing (Rear) .....	HM807040/HM807010
<b>1973-1963 4 W/D:</b>	
Seal .....	15788
(Speedi-Sleeve) .....	99155
Bearing (Front) .....	BR31594/BR31520
Bearing (Rear) .....	BR02872/BR02820

#### REAR AXLE

<b>2005-2003 American 10.50" Axle:</b>	
Seal .....	23244
<b>2005-2003 American 11.50" Axle:</b>	
Seal .....	23244
Bearing (Rear) .....	HM807046/HM807010
<b>2002 Spicer 80 Axle:</b>	
Bearing (Front) .....	M802048/M802011
Bearing (Rear) .....	HM807046/HM807010
<b>2002-2000 Spicer 60 Axle:</b>	
Seal .....	18706
(Speedi-Sleeve) .....	99187
Bearing (Front) .....	HM88542/HM88510
Bearing (Rear) .....	HM803146/HM803110

### PINION (Cont.)

#### REAR AXLE (Cont.)

<b>2002-2000 Spicer 70 Axle:</b>	
Seal (Inner) .....	18706
(Speedi-Sleeve) (Inner) .....	99187
Seal (Outer) .....	24816
(Speedi-Sleeve) (Outer) .....	99250
Bearing (Front) .....	HM88542/HM88510
Bearing (Rear) .....	HM803149/HM803110
<b>2001-2000 Spicer 80 Axle:</b>	
Seal .....	24816
(Speedi-Sleeve) .....	99250
Bearing (Front) .....	M802048/M802011
Bearing (Rear) .....	HM807046/HM807010
<b>1999-1994 9.25" Ring Gear:</b>	
Seal .....	18708
(Speedi-Sleeve) .....	99187
Bearing (Front) .....	BR52
(Set Components) .....	M88048/M88010
Bearing (Rear) .....	M804049/M804010
<b>1999-1994 Spicer 60 Axle:</b>	
Seal .....	18896
(Speedi-Sleeve) .....	99187
Bearing (Front) .....	HM88542/HM88510
Bearing (Rear) .....	HM803146/HM803110
<b>1999-1994 Spicer 70 Axle:</b>	
Seal .....	18896
(Speedi-Sleeve) .....	99187
Bearing (Front) .....	HM88542/HM88510
Bearing (Rear) .....	HM803149/HM803110
<b>1999-1994 Spicer 80 Axle:</b>	
Seal .....	25140
(Speedi-Sleeve) .....	99250
Bearing (Front) .....	M802048/M802011
Bearing (Rear) .....	HM807046/HM807010
<b>1993-1988 8.250" &amp; 8.375" Ring Gears:</b>	
Seal .....	16805
(Speedi-Sleeve) .....	99168
Bearing (Front) .....	M86649/M86610
Bearing (Rear) .....	M802048/M802011
<b>1993-1988 Spicer 60 Axle:</b>	
Seal .....	18896
(Speedi-Sleeve) .....	99187
Bearing (Front) .....	HM88542/HM88510
Bearing (Rear) .....	HM803146/HM803110
<b>1993-1988 Spicer 70 &amp; 71 Axles:</b>	
Seal .....	18896
(Speedi-Sleeve) .....	99187
Bearing (Front) .....	HM88542/HM88510
Bearing (Rear) .....	HM803149/HM803110
<b>1993-1974 9.25" Ring Gear:</b>	
Seal .....	18708
(Speedi-Sleeve) .....	99187
Bearing (Front) .....	BR52
(Set Components) .....	M88048/M88010
Bearing (Rear) .....	M804049/M804010
<b>1987-1986 8.25" Ring Gear:</b>	
Seal .....	16805
(Speedi-Sleeve) .....	99168
Bearing (Front) .....	M86649/M86610
Bearing (Rear) .....	M802048/M802011

(Continued)

**(Cont.) -- DODGE TRUCK 3/4 TON, D200, D250, P200, P250, W200,  
W250, R2500**

MFG./YEAR	MODEL & LOCATION	PART NO.	MFG./YEAR	MODEL & LOCATION	PART NO.
<b>PINION (Cont.)</b>			<b>PINION (Cont.)</b>		
<b>REAR AXLE (Cont.)</b>			<b>REAR AXLE (Cont.)</b>		
<b>1987-1972 Spicer 60 Axle:</b>			<b>1960-1959 2 W/D:</b>		
Seal .....		18891	Seal .....		18888
(Speedi-Sleeve) .....		99187	(Speedi-Sleeve) .....		99187
Bearing (Front) .....		HM88542/HM88510	Bearing (Front) .....		BR52
Bearing (Rear) .....		HM803146/HM803110	(Set Components) .....		M88048/M88010
<b>1985-1984 Spicer 70 Axle:</b>			<b>Bearing (Rear) .....</b>		
Seal .....		18891	<b>HM803146/HM803110</b>		
(Speedi-Sleeve) .....		99187	<b>1960-1959 4 W/D:</b>		
Bearing (Front) .....		HM88542/HM88510	Seal .....		18924
Bearing (Rear) .....		HM803146/HM803110	(Speedi-Sleeve) .....		99187
<b>1971-1969 Spicer 60 &amp; 70 Axles w/5380 &amp; 7260</b>			<b>Bearing (Front) .....</b>		
<b>Series Joints:</b>			<b>BR3878/BR3820</b>		
Seal .....		18891	<b>1958-1946 All:</b>		
(Speedi-Sleeve) .....		99187	Seal .....		18880
Bearing (Front) .....		HM88542/HM88510	(Speedi-Sleeve) .....		99187
Bearing (Rear) .....		HM803146/HM803110			
<b>1968-1961 All:</b>					
Seal .....		18888			
(Speedi-Sleeve) .....		99187			
Bearing (Front) .....		HM88542/HM88510			
Bearing (Rear) .....		HM803146/HM803110			

**DODGE TRUCK 1 TON, D300, D350, M300, M350, P300, P350, W300,  
W350, R3500**

<b>WHEEL FRONT (2 W/D)</b>			<b>WHEEL FRONT (2 W/D) (Cont.)</b>		
<b>2005-2003 All:</b>			<b>1978-1969 M.H.C.:</b>		
Hub Assembly .....		BR930475	Seal .....		22835
<b>1999-1994 All:</b>			Bearing (Inner) .....		BR37
Seal .....		21756	(Set Components) .....		LM603049/LM603011
Bearing (Inner) .....		BR35	Bearing (Outer) .....		BR15101/BR15245
(Set Components) .....		LM501349/LM501310	<b>1977-1974 Exc. H.D. Axle:</b>		
Bearing (Outer) .....		BR15101/BR15245	Seal .....		19500
<b>1993-1984 5 Stud Hub:</b>			Bearing (Inner) .....		BR17
Seal .....		20425	(Set Components) .....		L68149/L68111
Bearing (Inner) .....		BR11	Bearing (Outer) .....		BR16
(Set Components) .....		JL69349/JL69310	(Set Components) .....		LM12749/LM12711
Bearing (Outer) .....		BR16	<b>1977-1974 H.D. Axle:</b>		
(Set Components) .....		LM12749/LM12711	Seal .....		22835
<b>1993-1984 8 Stud Hub:</b>			Bearing .....	[2]	BR15101/BR15245
Seal .....		22835	<b>1973-1963 Exc. M.H.C.:</b>		
Bearing (Inner) .....		BR35	Seal .....		22835
(Set Components) .....		LM501349/LM501310	Bearing (Inner) .....		BR35
Bearing (Outer) .....		BR15101/BR15245	(Set Components) .....		LM501349/LM501310
<b>1983-1982 3,300 &amp; 3,600 lb. Axles:</b>			Bearing (Outer) .....		BR15101/BR15245
Seal .....		22835	<b>1957-1954 All:</b>		
Bearing (Inner) .....		BR35	Bearing (Inner) .....		14138-A/BR14276
(Set Components) .....		LM501349/LM501310	Bearing (Outer) .....		BR12580/BR12520
Bearing (Outer) .....		BR15101/BR15245	<b>1953-1946 All:</b>		
<b>1981-1979 M.H.C.:</b>			Seal .....		17415
Seal .....		24459	<b>WHEEL FRONT (4 W/D)</b>		
Bearing (Inner) .....		BR25590/BR25520	<b>2006 Mega Cab w/ABS:</b>		
Bearing (Outer) .....		BR14116/BR14276	Hub Assembly (R.H.) .....		BR930492
<b>1981-1978 Exc. M.H.C.:</b>			<b>2005-2003 All:</b>		
Seal .....		22835	Hub Assembly .....		BR930502
Bearing (Inner) .....		BR35	<b>2002-2000 All:</b>		
(Set Components) .....		LM501349/LM501310	Hub Assembly .....		BR930203
Bearing (Outer) .....		BR15101/BR15245	(Continued)		

**A  
P  
P  
L  
I  
C  
A  
T  
I  
O  
N  
S**

**TRAILER, TAG &  
PUSHER AXLES**

**FRONT  
AXLES**

**DRIVE  
AXLES**

**PINION  
SEALS**

**CONMET®**

**LIGHT  
TRUCK**

• See page 256.

For all other in-text symbols, see page 6.

**DODGE TRUCK 1 TON, D300, D350, M300, M350, P300, P350, W300, W350, R3500 -- (Cont.)**

MFG./YEAR	MODEL & LOCATION	PART NO.	MFG./YEAR	MODEL & LOCATION	PART NO.
<b>WHEEL FRONT (4 W/D) (Cont.)</b>			<b>WHEEL FRONT (4 W/D) (Cont.)</b>		
1999-1998	w/Dual Rr. Whls. & ABS:		<b>AXLE SHAFT (Cont.)</b>		
	Hub Assembly (L.H.)	BR930491	1999-1994	Spicer 60 Axle:	
	Hub Assembly (R.H.)	BR930492		Seal (L.H.)	13165
1999-1998	w/Dual Rr. Whls. w/o ABS:			Seal (R.H.)	16015
	Hub Assembly	BR930451	1993-1990	Spicer 60 4,500 lb. Axle:	
1997-1994	All:			Seal	15194
	Hub Assembly	BR930451		(V-Ring)	400659
1993-1985	Spicer 44 3,500 lb. Axle:		1989-1988	Spicer 60 Axle:	
	Seal	24917		Seal	18896
	Bearing (Inner)	LM104949/JLM104910	1987-1970	Spicer 60 Axle:	
	Bearing (Outer)	BR35		Seal	18891
	(Set Components)	LM501349/LM501310	1985-1982	Spicer 44 Axle:	
1993-1974	Spicer 60 4,500 lb. Axle:			Seal	13165
	Seal	27452	1969-1961	Spicer 60 Axle:	
	Bearing (Inner)	387-A/382-A		Seal	18888
	Bearing (Outer)	BR38	<b>SPINDLE HUB</b>		
	(Set Components)	LM104949/LM104911	1992-1990	Spicer 60 Axle:	
1984-1982	Spicer 44 Axle:			Seal	711822
	Seal	24898		(V-Ring)	400659
	Bearing (Inner)	LM104949/JLM104910		Bearing	B2414
	Bearing (Outer)	BR35		Seal & Bearing Kit	BK3
	(Set Components)	LM501349/LM501310	1989-1986	Spicer 60 Axle:	
1973-1969	Spicer 60 Axle & 12" x 3" Brks.:			Seal	711822
	Seal	28275		Bearing	B2414
	Bearing (Inner)	387-A/382-A	1985	Spicer 44 Axle:	
	Bearing (Outer)	BR37		Seal (Inner)	22311
	(Set Components)	LM603049/LM603011		Seal (Outer)	711818
1968-1963	5,000 lb. Axle:			Bearing	B2110
	Seal	24459		Seal & Bearing Kit	BK1
	Bearing (Inner)	BR25590/BR25520	1985-1974	Spicer 60 Axle:	
	Bearing (Outer)	BR14116/BR14276		Seal	15194
1968-1958	8,000 lb. Axle:			Bearing	B2414
	Seal	28275	1984-1973	Spicer 44 Axle:	
	Bearing (Inner)	BR469/453-X		Seal	24898
	Bearing (Outer)	BR28580/BR28521		Bearing	B2110
1962-1954	Std. & 2,800 lb. Axles:		<b>STEERING KNUCKLE</b>		
	Seal	17836	1974-1959	All:	
	Bearing (Inner)	BR5		Bearing	BR23100/BR23256
	(Set Components)	LM48548/LM48510	1958-1957	All:	
	Bearing (Outer)	BR3		Bearing	BR23100/BR23256
	(Set Components)	M12649/M12610	<b>WHEEL REAR</b>		
1962-1954	3,750, 4,000 & 7,000 lb. Axles:		2006-2003	Regular Cab w/120.5" W.B.:	
	Seal	22835		Bearing (Inner)	SET407
	Bearing (Inner)	BR37		(Set Components)	BR28682/BR28622
	(Set Components)	LM603049/LM603011		Bearing (Outer)	BR38
	Bearing (Outer)	BR15101/BR15245		(Set Components)	LM104949/LM104911
1958-1957	All:		2005-2003	Quad Cab w/140.5" W.B.:	
	Bearing (Inner)	SET407		Bearing (Inner)	SET416
	(Set Components)	BR28682/BR28622		(Set Components)	BR45291/BR45220
	Bearing (Outer)	BR2984/BR2924	2005-2003	Regular Cab w/140.5" W.B.:	
1953-1946	All:			Seal	28545
	Seal	17415		Bearing (Inner)	SET416
<b>AXLE SHAFT</b>				(Set Components)	BR45291/BR45220
2002	Vacuum Disconnect Axle:			Bearing (Outer)	BR38
	Seal (L.H.)	14694		(Set Components)	LM104949/LM104911
	Seal (R.H.)	19208			(Continued)
2002	w/o Vacuum Disconnect Axle:				
	Seal	14694			
2001-2000	Spicer 60 Axle w/4,500 lb. & 4,850 lb. Axles:				
	Seal (L.H.)	14694			
	Seal (R.H.)	19208			

• See page 256.

For all other in-text symbols, see page 6.



**(Cont.) -- DODGE TRUCK 1 TON, D300, D350, M300, M350, P300, P350,  
W300, W350, R3500**

MFG./YEAR	MODEL & LOCATION	PART NO.	MFG./YEAR	MODEL & LOCATION	PART NO.
<b>WHEEL REAR (Cont.)</b>			<b>WHEEL REAR (Cont.)</b>		
2005-2003	Quad Cab w/160.5" W.B.:		1968-1961	All:	
	Seal .....	28545		Seal .....	28116
	Bearing (Inner) .....	SET416		Bearing (Inner) .....	SET407
	(Set Components) .....	BR45291/BR45220		(Set Components) .....	BR28682/BR28622
	Bearing (Outer) .....	BR38		Bearing (Outer) .....	BR28580/BR28521
	(Set Components) .....	LM104949/LM104911			
2002-2001	Disc. Brks.:		<b>AXLE SHAFT</b>		
	Seal .....	30033	1995-1985	9.25" Ring Gear Exc. H.D. Axle:	
	Bearing (Inner) .....	SET416		Seal .....	16044
	(Set Components) .....	BR45291/BR45220		Bearing .....	R1559-TV
	Bearing (Outer) .....	BR38		(Axle Repair Brg. Assy.) .....	• R1559
	(Set Components) .....	LM104949/LM104911		1995-1985	9.25" Ring Gear w/H.D. Axle:
2002-2000	12.25" X 3.5" Brks.:			Seal .....	17100
	Seal .....	30033		Bearing .....	R1561-TV
	Bearing (Inner) .....	SET416		(Axle Repair Brg. Assy.) .....	• R1561-F
	(Set Components) .....	BR45291/BR45220			
	Bearing (Outer) .....	BR38		<b>PINION</b>	
	(Set Components) .....	LM104949/LM104911		<b>FRONT AXLE</b>	
2000-1994	13" X 3.5" Brks.:		2005-2003	American 9.25" Axle:	
	Seal .....	30033		Seal .....	20459
	Bearing (Inner) .....	SET416		Bearing (Front) .....	HM88649/HM88610
	(Set Components) .....	BR45291/BR45220		Bearing (Rear) .....	HM804846/HM804810
	Bearing (Outer) .....	BR38		2002-2000	Spicer 60 Axle (4,500 lb. & 4,850 lb.):
	(Set Components) .....	LM104949/LM104911			Bearing (Front) .....
1993-1978	Spicer 60 & 70 Axles w/12" X 3" Brks. w/o 9,000 lb. G.V.W.:				Bearing (Rear) .....
	Seal .....	30033		1999-1994	Spicer 60 Axle (4,500 lb. & 4,850 lb.):
	Bearing (Inner) .....	SET416			Seal .....
	(Set Components) .....	BR45291/BR45220			(Speedi-Sleeve) .....
	Bearing (Outer) .....	BR38			Bearing (Front) .....
	(Set Components) .....	LM104949/LM104911			Bearing (Rear) .....
1993-1978	Spicer 60 & 70 Axles w/12" X 3" Brks. & 9,000 lb. G.V.W.:			1993-1978	Spicer 60 Axle:
	Seal .....	28754			Seal .....
	Bearing (Inner) .....	SET407			(Speedi-Sleeve) .....
	(Set Components) .....	BR28682/BR28622			Bearing (Front) .....
	Bearing (Outer) .....	BR38			Bearing (Rear) .....
	(Set Components) .....	LM104949/LM104911			1986-1982
1993-1977	Spicer 60 & 70 Axles w/12" X 2.5" Brks.:				Spicer 44 Axle:
	Seal .....	24917			Seal .....
	Bearing .....	[2] BR38			(Speedi-Sleeve) .....
	(Set Components) .....	LM104949/LM104911			Bearing (Front) .....
1977-1972	Spicer 60 Axle w/Dual Rr. Whls.:				Bearing (Rear) .....
	Seal .....	30033			1971-1960
	Bearing (Inner) .....	SET416			All:
	(Set Components) .....	BR45291/BR45220			Seal .....
	Bearing (Outer) .....	BR38			(Speedi-Sleeve) .....
	(Set Components) .....	LM104949/LM104911			Bearing (Front) .....
1976-1969	Spicer 60 Axle w/Single Rr. Whls.:				Bearing (Rear) .....
	Seal .....	26238			2005-2003
	Bearing (Inner) .....	370-A/362-A			American 11.50" Axle:
	Bearing (Outer) .....	359-S/354-A			Seal .....
1971-1969	8.75" Ring Gear:				Bearing (Rear) .....
	Seal (Inner) .....	15460			2002
	Seal (Outer) .....	19000			Spicer 80 Axle:
	Bearing .....	BR7			Bearing (Front) .....
	(Set Components) .....	M201047-S/M201011			Bearing (Rear) .....
					(Continued)

**A  
P  
P  
L  
I  
C  
A  
T  
I  
O  
N  
S**

**TRAILER, TAG &  
PUSHER AXLES**

**FRONT  
AXLES**

**DRIVE  
AXLES**

**PINION  
SEALS**

**CONMET®**

**LIGHT  
TRUCK**

• See page 256.

For all other in-text symbols, see page 6.

**DODGE TRUCK 1 TON, D300, D350, M300, M350, P300, P350, W300, W350, R3500 -- (Cont.)**

MFG./YEAR	MODEL & LOCATION	PART NO.	MFG./YEAR	MODEL & LOCATION	PART NO.
<b>PINION (Cont.)</b>			<b>PINION (Cont.)</b>		
<b>REAR AXLE (Cont.)</b>			<b>REAR AXLE (Cont.)</b>		
<b>2001-2000 Spicer 80 Axle:</b>			<b>1983-1972 Spicer 70 Axle w/7290 Yoke:</b>		
	Seal (Inner) .....	24816		Seal .....	18888
	(Speedi-Sleeve) (Inner) .....	99250		(Speedi-Sleeve) .....	99187
	Seal (Outer) .....	400700		Bearing (Front) .....	HM88542/HM88510
	Bearing (Front) .....	M802048/M802011		Bearing (Rear) .....	HM807040/HM807010
	Bearing (Rear) .....	HM807046/HM807010	<b>1971-1969 8.75" Ring Gear:</b>		
<b>1999-1994 Spicer 80 Axle:</b>				Seal .....	18888
	Seal .....	25140		(Speedi-Sleeve) .....	99187
	(Speedi-Sleeve) .....	99250		Bearing (Front) .....	HM88542/HM88510
	Bearing (Front) .....	M802048/M802011		Bearing (Rear) .....	HM807040/HM807010
	Bearing (Rear) .....	HM807046/HM807010	<b>1968-1963 All:</b>		
<b>1993-1988 Spicer 60 Axle:</b>				Seal .....	18891
	Seal .....	18896		(Speedi-Sleeve) .....	99187
	(Speedi-Sleeve) .....	99187		Bearing (Front) .....	HM88542/HM88510
	Bearing (Front) .....	HM88542/HM88510		Bearing (Rear) .....	HM807040/HM807010
	Bearing (Rear) .....	HM803146/HM803110	<b>1962-1958 4 W/D:</b>		
<b>1993-1988 Spicer 70 &amp; 71 Axles:</b>				Seal .....	18888
	Seal .....	18896		(Speedi-Sleeve) .....	99187
	(Speedi-Sleeve) .....	99187		Bearing (Front) .....	HM88542/HM88510
	Bearing (Front) .....	HM88542/HM88510		Bearing (Rear) .....	HM807040/HM807010
	Bearing (Rear) .....	HM803149/HM803110	<b>1960-1957 Exc. 4 W/D:</b>		
<b>1991-1986 9.25" Ring Gear:</b>				Seal .....	18924
	Seal .....	18708		(Speedi-Sleeve) .....	99187
	(Speedi-Sleeve) .....	99187		Bearing (Front) .....	BR3878/BR3820
	Bearing (Front) .....	BR52	<b>1956-1946 Exc. 4 W/D:</b>		
	(Set Components) .....	M88048/M88010		Seal .....	18924
	Bearing (Rear) .....	M804049/M804010		(Speedi-Sleeve) .....	99187
<b>1987-1986 Spicer 70 &amp; 71 Axles:</b>					
	Seal .....	18891			
	(Speedi-Sleeve) .....	99187			
	Bearing (Front) .....	HM88542/HM88510			
	Bearing (Rear) .....	HM803149/HM803110			
<b>1987-1974 Spicer 60 Axle:</b>					
	Seal .....	18891			
	(Speedi-Sleeve) .....	99187			
	Bearing (Front) .....	HM88542/HM88510			
	Bearing (Rear) .....	HM803146/HM803110			
<b>1985-1972 Spicer 70 Axle w/5380 &amp; 7260 Yoke:</b>					
	Seal .....	18891			
	(Speedi-Sleeve) .....	99187			
	Bearing (Front) .....	HM88542/HM88510			
	Bearing (Rear) .....	HM807040/HM807010			

**DODGE TRUCK 1 1/2 TON, 2 TON, 400 SERIES, 500 SERIES**

<b>WHEEL FRONT (2 W/D)</b>			<b>WHEEL FRONT (2 W/D) (Cont.)</b>		
<b>1981-1969 5,000 lb. Axle:</b>			<b>1971-1958 4,000 lb. Axle:</b>		
	Seal .....	24459		Seal .....	22835
	Bearing (Inner) .....	BR25590/BR25520		Bearing (Inner) .....	BR37
	Bearing (Outer) .....	BR14116/BR14276		(Set Components) .....	LM603049/LM603011
<b>1973-1972 4,000 lb. Axle:</b>				Bearing (Outer) .....	BR15101/BR15245
	Bearing (Inner) .....	BR47490/BR47420	<b>1956-1948 DU Route Van:</b>		
	Bearing (Outer) .....	BR14116/BR14276		Bearing Only .....	BR12580/BR12520
<b>1971-1963 7,000 lb. Axle:</b>					(Continued)
	Seal .....	28828			

**(Cont.) -- DODGE TRUCK 1 1/2 TON, 2 TON, 400 SERIES, 500 SERIES**

MFG./YEAR	MODEL & LOCATION	PART NO.	MFG./YEAR	MODEL & LOCATION	PART NO.
<b>WHEEL FRONT (4 W/D)</b>			<b>PINION</b>		
<b>1981-1977 Spicer 60 Axle:</b>			<b>FRONT AXLE</b>		
	Seal .....	27452	<b>1981-1977 4 W/D w/Spicer 60 Axle:</b>		
	Bearing (Inner) .....	387-A/382-A		Seal .....	18891
	Bearing (Outer) .....	BR38		(Speedi-Sleeve) .....	99187
	(Set Components) .....	LM104949/LM104911		Bearing (Front) .....	HM88542/HM88510
<b>SPINDLE HUB</b>				Bearing (Rear) .....	HM803146/HM803110
<b>1981-1977 Spicer 60 Axle:</b>			<b>REAR AXLE</b>		
	Seal .....	15194	<b>1981-1979 Spicer 70 Axle:</b>		
	(V-Ring) .....	400650		Seal .....	18891
<b>WHEEL REAR</b>				(Speedi-Sleeve) .....	99187
<b>1981-1974 Spicer 70 Axle w/12" x 3" Brks.:</b>				Bearing (Front) .....	HM88542/HM88510
	Seal .....	30033		Bearing (Rear) .....	HM807040/HM807010
	Bearing (Inner) .....	SET416	<b>1978-1972 Spicer 70 Axle:</b>		
	(Set Components) .....	BR45291/BR45220		Seal (.531" Width) .....	18888
	Bearing (Outer) .....	BR38		(Speedi-Sleeve) (.531" Width) .....	99187
	(Set Components) .....	LM104949/LM104911		Seal (.770" Width) .....	18891
<b>1981-1974 Spicer 70 Axle w/15" x 4" Brks.:</b>				(Speedi-Sleeve) (.770" Width) .....	99187
	Seal .....	33136		Bearing (Front) .....	HM88542/HM88510
	Bearing (Inner) .....	BR3982/BR3920		Bearing (Rear) .....	HM807040/HM807010
	Bearing (Outer) .....	BR3767/BR3730	<b>1977-1975 Rockwell Std. F140D Axle From 4/2/75:</b>		
<b>1977-1972 Rockwell Std. F140D Axle:</b>				Seal .....	22619
	Scotseal .....	32470		(Speedi-Sleeve) .....	99225
	Bearing (Inner) .....	BR33287/BR33462		Bearing (Front) .....	HM803146/HM803110
	Bearing (Outer) .....	BR3984/BR3920		Bearing (Pilot) .....	MU1305UM18
<b>1973-1972 Spicer 70 Axle w/Dual Rr. Whls.:</b>				Bearing (Rear) .....	HM903247/HM903216
	Seal .....	33136	<b>1975-1972 Rockwell Std. F140D Axle Thru 4/1/75:</b>		
	Bearing (Inner) .....	BR3984/BR3920		Seal .....	22425
	Bearing (Outer) .....	BR3767/BR3730		(Speedi-Sleeve) .....	99225
<b>1971-1963 RA115 IHC Axle:</b>				Bearing (Front) .....	HM903249-A/HM903216
	Scotseal .....	32470		Bearing (Pilot) .....	MU1305UM18
	Bearing (Inner) .....	BR3984/BR3920		Bearing (Rear) .....	HM903247/HM903216
	Bearing (Outer) .....	BR462/453-X	<b>1973-1965 Rockwell Std. F147 Axle From 3/2/65:</b>		
<b>1971-1963 Eaton 1350A5, 13802 &amp; Rockwell Std. F147 Axles:</b>				Seal .....	22425
	Seal .....	33807		(Speedi-Sleeve) .....	99225
	Bearing (Inner) .....	BR33287/BR33462		Bearing (Front) .....	HM903249-A/HM903216
	Bearing (Outer) .....	BR3982/BR3920		Bearing (Pilot) .....	MU1305UM18
<b>1956-1954 F &amp; G Series:</b>				Bearing (Rear) .....	HM903247/HM903216
	Seal .....	32470	<b>1973-1963 Eaton 13802 Axle:</b>		
	Bearing (Inner) .....	BR3984/BR3920		Seal .....	22424
	Bearing (Outer) .....	BR462/453-X		(Speedi-Sleeve) .....	99225
<b>1956-1948 DU Route Van:</b>				Bearing (Front) .....	[2] HM903249/HM903210
	Bearing (Inner) .....	SET407		Bearing (Pilot) .....	MU1305TM17
	(Set Components) .....	BR28682/BR28622		Bearing (Rear) .....	HM903249/HM903210
	Bearing (Outer) .....	BR2984/BR2924	<b>1965-1963 Rockwell Std. F147 Axle Thru 3/1/65:</b>		
<b>1956-1948 EU Route Van:</b>				Seal .....	22425
	Bearing (Inner) .....	SET407		(Speedi-Sleeve) .....	99225
	(Set Components) .....	BR28682/BR28622		Bearing (Front) .....	HM903249-A/HM903216
	Bearing (Outer) .....	BR33281/BR33462		Bearing (Pilot) .....	MU1305TM17
<b>1956-1948 H, HM, J &amp; JM Series:</b>				Bearing (Rear) .....	HM903247/HM903216
	Bearing (Inner) .....	BR3982/BR3920	<b>CONMET®</b>		
<b>1956-1948 K &amp; KM Series:</b>				Bearing (Inner) .....	BR42688/BR42620
	Bearing (Outer) .....	SET408		Bearing (Outer) .....	SET408
	(Set Components) .....	BR39590/BR39520		(Set Components) .....	BR39590/BR39520

**A  
P  
P  
L  
I  
C  
A  
T  
I  
O  
N  
S**

**TRAILER, TAG & PUSH AXLES**

**FRONT AXLES**

**DRIVE AXLES**

**PINION SEALS**

**CONMET®**

**LIGHT TRUCK**

• See page 256.

For all other in-text symbols, see page 6.



# FORD TRUCK AEROSTAR, BRONCO II, EXCURSION, EXPEDITION, EXPLORER, EXPLORER SPORT, EXPLORER SPORT TRAC, RANGER

MFG./YEAR	MODEL & LOCATION	PART NO.	MFG./YEAR	MODEL & LOCATION	PART NO.
<b>WHEEL FRONT (2 W/D)</b>			<b>WHEEL FRONT (4 W/D) (Cont.)</b>		
2007	Ranger:		2006-2002	Explorer Exc. Sport & Sport Trac:	
	Seal .....	19223		Hub Assembly .....	BR930456
	Bearing (Inner) .....	BR5	2006-2000	Ranger w/Rr. Whl. ABS:	
	(Set Components) .....	LM48548/LM48510		Seal .....	26247
	Bearing (Outer) .....	BR2		Hub Assembly .....	BR930344
	(Set Components) .....	LM11949/LM11910	2005-2003	Explorer Sport & Explorer Sport Trac:	
2006-2002	Expedition:			Hub Assembly .....	BR930452
	Hub Assembly .....	BR930457	2005-2002	Excursion w/Fine Threaded Studs:	
2006-2002	Explorer Exc. Sport & Sport Trac Thru 7/19/05:			Hub Assembly .....	BR930438
	Hub Assembly .....	BR930456	2005-2000	Excursion w/Coarse Threaded Studs:	
2006-2001	Explorer Sport, Explorer Sport Trac & Ranger:			Hub Assembly .....	BR930420
	Seal .....	19223	2002-2001	Explorer Sport & Explorer Sport Trac:	
	Bearing (Inner) .....	BR5		Seal .....	25013
	(Set Components) .....	LM48548/LM48510		Hub Assembly .....	BR930252
	Bearing (Outer) .....	BR2	2002-2000	Ranger w/4 Whl. ABS:	
	(Set Components) .....	LM11949/LM11910		Seal .....	26247
2005-2000	Excursion:			Hub Assembly .....	BR930343
	Seal .....	24017	2002-1999	Expedition From 11/29/99:	
	Bearing (Inner) .....	BR50		Hub Assembly .....	BR930236
	(Set Components) .....	LM102949/LM102910	2001-1995	Explorer:	
	Bearing (Outer) .....	BR15101/BR15245		Seal .....	25013
2002-1997	Expedition:			Hub Assembly .....	BR930252
	Seal .....	19743	1999-1998	Ranger w/4 Whl. ABS:	
	Bearing (Inner) .....	BR11		Seal .....	26247
	(Set Components) .....	JL69349/JL69310		Hub Assembly .....	BR930342
	Bearing (Outer) .....	BR12	1999-1998	Ranger w/Rr. Whl. ABS:	
	(Set Components) .....	LM12749/LM12710		Seal .....	26247
2001	Explorer:			Hub Assembly .....	BR930341
	Seal .....	19223	1999-1997	Expedition Thru 11/29/99:	
	Bearing (Inner) .....	BR5		Hub Assembly .....	BR930208
	(Set Components) .....	LM48548/LM48510	1997-1990	Bronco II & Ranger:	
	Bearing (Outer) .....	BR2		Seal .....	24917
	(Set Components) .....	LM11949/LM11910		Bearing .....	[2] BR37
2000-1995	Explorer & Ranger:			(Set Components) .....	LM603049/LM603011
	Seal .....	19223	1994-1991	Explorer:	
	Bearing (Inner) .....	BR5		Seal .....	24917
	(Set Components) .....	LM48548/LM48510		Bearing .....	[2] BR37
	Bearing (Outer) .....	BR2		(Set Components) .....	LM603049/LM603011
	(Set Components) .....	LM11949/LM11910	1989-1983	Thru 10/89:	
1997-1995	Aerostar:			Seal .....	21400
	Seal (Boretite) .....	19214		Bearing .....	[2] BR35
	Seal (Exc. Boretite ) .....	19221		(Set Components) .....	LM501349/LM501310
	Bearing (Inner) .....	BR6	<b>AXLE SHAFT</b>		
	(Set Components) .....	LM67048/LM67010	2006-1998	Ranger:	
	Bearing (Outer) .....	BR2		Seal (L.H.) .....	13757
	(Set Components) .....	LM11949/LM11910		Seal (R.H.) .....	17520
1994-1983	Aerostar, Bronco II, Explorer & Ranger:		2004-2000	Excursion:	
	Seal (Boretite) .....	19214		Seal (Inner) .....	28600
	Seal (Exc. Boretite ) .....	19221		Bearing .....	B2110
	Bearing (Inner) .....	BR6	2004-1997	Expedition:	
	(Set Components) .....	LM67048/LM67010		Bearing (Inner) .....	HK4012
	Bearing (Outer) .....	BR2		Bearing (Outer) .....	FC66998
	(Set Components) .....	LM11949/LM11910	2001-1995	Explorer:	
2007-2003	Ranger w/4 Whl. ABS:			Seal (L.H.) .....	13757
	Seal .....	26247		Seal (R.H.) .....	17520
	Hub Assembly .....	BR930345		Bearing .....	R1563-TAV
2006-2003	Expedition:			(Axle Repair Brg. Assy.) .....	• R1563
	Hub Assembly .....	BR930453			(Continued)
<b>WHEEL FRONT (4 W/D)</b>					
2007-2003	Ranger w/4 Whl. ABS:				
	Seal .....	26247			
	Hub Assembly .....	BR930345			
2006-2003	Expedition:				
	Hub Assembly .....	BR930453			

• See page 256.

For all other in-text symbols, see page 6.

**(Cont.) -- FORD TRUCK AEROSTAR, BRONCO II, EXCURSION,  
EXPEDITION, EXPLORER, EXPLORER SPORT, EXPLORER SPORT  
TRAC, RANGER**

MFG./YEAR	MODEL & LOCATION	PART NO.	MFG./YEAR	MODEL & LOCATION	PART NO.
<b>WHEEL FRONT (4 W/D) (Cont.)</b>			<b>WHEEL FRONT (4 W/D) (Cont.)</b>		
<b>AXLE SHAFT (Cont.)</b>			<b>SPINDLE HUB (Cont.)</b>		
1997-1996	Ranger w/3.73 Ratio, 4.0L Eng., 4 Whl. ABS & Man. Locking Hubs:		1994-1993	Explorer & Ranger:	
	Seal (L.H.) .....	12925		Seal (Inner) .....	18844
	Seal (R.H.) .....	14247		Seal (Outer) .....	13144
	Bearing .....	R1563-TAV		Bearing .....	B2110
	(Axle Repair Brg. Assy.) .....	• R1563	1992-1990	All:	
1997-1990	3.45 & 4.10 Ratios Exc. Explorer:			Seal .....	22311
	Seal (L.H.) .....	11702		Bearing .....	B2110
	Seal (R.H.) .....	13750	1989-1983	All:	
	Bearing .....	BH2212		Seal (Inner) .....	17846
1996-1995	Ranger w/3.73 Ratio, 3.0L Eng., 4 Whl. ABS & Man. Locking Hubs:			Seal (Outer) .....	11050
	Seal (L.H.) .....	11702		Bearing .....	SCE188
	Seal (R.H.) .....	13750		Seal & Bearing Kit .....	BK4
	Bearing .....	BH2212	<b>WHEEL FRONT (A.W.D.)</b>		
1995-1993	Ranger w/3.73 Ratio, 4.0L Eng. & 4 Whl. ABS:		2004-2003	Explorer Exc. Sport & Sport Trac:	
	Seal (L.H.) .....	12925		Hub Assembly .....	BR930456
	Seal (R.H.) .....	14247	2001-1999	Explorer:	
	Bearing .....	R1563-TAV		Hub Assembly .....	BR930456
	(Axle Repair Brg. Assy.) .....	• R1563	1997-1990	Aerostar:	
1994-1993	Explorer w/3.55 & 3.73 Ratios:			Hub Assembly .....	BR930116
	Seal (L.H.) .....	12925	<b>AXLE SHAFT</b>		
	Seal (R.H.) .....	14247	2004-2003	Explorer:	
	Bearing .....	R1563-TAV		Seal (L.H.) .....	13757
	(Axle Repair Brg. Assy.) .....	• R1563		Seal (R.H.) .....	17520
1994-1993	Ranger w/3.73 Ratio, 3.0L Eng. & Auto. Trans.:			Bearing .....	R1563-TAV
	Seal (L.H.) .....	11702		(Axle Repair Brg. Assy.) .....	• R1563
	Seal (R.H.) .....	13750	<b>WHEEL REAR</b>		
	Bearing .....	R1563-TAV	2007	Explorer Sport Trac:	
	(Axle Repair Brg. Assy.) .....	• R1563		Bearing .....	GRW259
1994-1993	Ranger w/3.73 Ratio, 3.0L Eng. & Man. Trans.:		2007-2002	Explorer Exc. Sport & Sport Trac:	
	Seal (L.H.) .....	12925		Sealed Bearing .....	GRW259
	Seal (R.H.) .....	14247		Hub Assembly (Kit) .....	BR930259K
	Bearing .....	R1563-TAV	2007-2002	Ranger:	
1992-1990	Exc. Aerostar w/o 3.45 Ratio & 4.10 Ratio:			Seal .....	13992
	Seal (L.H.) .....	12925		Bearing .....	R1563-TAV
	Seal (R.H.) .....	14247		(Axle Repair Brg. Assy.) .....	• R1563
	Bearing .....	R1563-TAV	2005-2002	Explorer Sport & Sport Trac:	
1989-1983	Thru 10/89 Exc. Aerostar:			Seal .....	16044
	Seal (L.H.) .....	11702		Bearing .....	R1559-TV
	Seal (R.H.) .....	13750		(Axle Repair Brg. Assy.) .....	• R1559
	Bearing .....	BH2212	2005-2000	Excursion:	
<b>SPINDLE HUB</b>				Seal .....	29472
2004-2001	Excursion:			Bearing (Inner) .....	NP114036/NP064306
	Seal .....	21918		Bearing (Outer) .....	BR38
1997-1995	Explorer:			(Set Components) .....	LM104949/LM104911
	Seal (Inner) .....	18844	2004-1998	Electric Ranger:	
	Seal (Outer) .....	13144		Sealed Bearing .....	FW115
	Bearing .....	B2110	2002-1997	Expedition:	
1997-1995	Ranger:			Seal .....	17327
	Seal (Inner) .....	18844		Bearing .....	R1561-TV
	Seal (Outer) .....	25013		(Axle Repair Brg. Assy.) .....	• R1561-F
	Bearing .....	B2110	2001-1991	Explorer:	
				Seal .....	16044
				Bearing .....	R1559-TV
				(Axle Repair Brg. Assy.) .....	• R1559
					(Continued)

**A  
P  
P  
L  
I  
C  
A  
T  
I  
O  
N  
S**

**TRAILER, TAG &  
PUSHER AXLES**

**FRONT  
AXLES**

**DRIVE  
AXLES**

**PINION  
SEALS**

**CONMET®**

**LIGHT  
TRUCK**

• See page 256.

For all other in-text symbols, see page 6.

# FORD TRUCK AEROSTAR, BRONCO II, EXCURSION, EXPEDITION, EXPLORER, EXPLORER SPORT, EXPLORER SPORT TRAC, RANGER -- (Cont.)

MFG./YEAR	MODEL & LOCATION	PART NO.	MFG./YEAR	MODEL & LOCATION	PART NO.
<b>WHEEL REAR (Cont.)</b>			<b>PINION (Cont.)</b>		
2001-1984	Aerostar, Bronco II & Ranger Exc. Electric Ranger w/o Spicer 30 Axle:		<b>FRONT AXLE (Cont.)</b>		
	Seal .....	13992	1998-1995	Ranger:	
	Bearing .....	R1563-TAV		Seal .....	18159
	(Axle Repair Brg. Assy.) .....	• R1563		(Speedi-Sleeve) .....	99181
1990-1987	Aerostar w/Spicer 30 Axle:			Bearing (Front) .....	M86649/M86610
	Seal .....	16735		Bearing (Rear) .....	BR90
	Bearing .....	BR9		(Set Components) .....	HM88648/HM88610
1983	Ranger w/6.75" Ring Gear:		1997-1990	Aerostar:	
	Seal .....	13700		Seal .....	15502
	Sealed Bearing w/Lock Ring .....	RW207-CCRA		(Speedi-Sleeve) .....	99155
1983	Ranger w/7.50" Ring Gear:			Bearing (Front) .....	BR52
	Seal .....	13992		(Set Components) .....	M88048/M88010
	Bearing .....	R1563-TAV		Bearing (Rear) .....	M86649/M86610
	(Axle Repair Brg. Assy.) .....	• R1563	1994-1990	From 10/89 Exc. Aerostar:	
<b>AXLE SHAFT</b>				Seal .....	18159
2005-2003	Expedition:			(Speedi-Sleeve) .....	99181
	Bearing .....	FC66998		Bearing (Front) .....	M86649/M86610
<b>PINION</b>				Bearing (Rear) .....	BR90
<b>FRONT AXLE</b>				(Set Components) .....	HM88648/HM88610
2005-2001	Explorer Sport & Sport Trac:		1989-1983	Thru 10/89:	
	Seal .....	18472		Seal .....	15502
	Bearing (Front) .....	M86649/M86610		(Speedi-Sleeve) .....	99155
	Bearing (Rear) .....	BR90		Bearing (Front) .....	BR52
	(Set Components) .....	HM88648/HM88610		(Set Components) .....	M88048/M88010
2005-2001	Excursion:			Bearing (Rear) .....	M86649/M86610
	Seal .....	15503	<b>REAR AXLE</b>		
	(Speedi-Sleeve) .....	99155	2005-1983	7.50" & 8.80" Ring Gears Exc. Aerostar w/Spicer 30 Axle:	
	Bearing (Front) .....	BR02872/BR02820		Seal .....	18136
	Bearing (Rear) .....	HM803146/HM803110		(Speedi-Sleeve) .....	99181
2005-1999	Ranger:			Bearing (Front) .....	BR52
	Seal .....	18472		(Set Components) .....	M88048/M88010
	Bearing (Front) .....	M86649/M86610		Bearing (Rear) .....	M802048/M802011
	Bearing (Rear) .....	BR90	2004-1999	9.75" Ring Gear:	
	(Set Components) .....	HM88648/HM88610		Seal .....	18024
2005-1997	Expedition:			Bearing (Front) .....	HM89443/HM89411
	Seal .....	18190		Bearing (Rear) .....	NP576375/NP434567
	Bearing (Front) .....	BR52	2002-2000	10.50" Ring Gear:	
	(Set Components) .....	M88048/M88010		Seal .....	18024
	Bearing (Side) .....	[2] HK4012		Bearing (Front) .....	HM89443/HM89411
	Bearing (Rear) .....	M802048/M802011		Bearing (Rear) .....	NP504493/NP949481
2004-2001	Explorer Exc. Sport & Sport Trac:		1998-1997	9.75" Ring Gear:	
	Seal .....	18472		Seal .....	18136
	Bearing (Front) .....	M86649/M86610		(Speedi-Sleeve) .....	99181
	Bearing (Rear) .....	HM88649/HM88610		Bearing (Front) .....	BR52
2000	Excursion:			(Set Components) .....	M88048/M88010
	Seal .....	15503		Bearing (Rear) .....	NP576375/NP434567
	(Speedi-Sleeve) .....	99155	1990-1989	Aerostar w/Spicer 30 E99RA & RB Axles:	
	Bearing (Front) .....	BR02872/BR02820		Seal .....	15791
	Bearing (Rear) .....	HM88649/HM88610		(Speedi-Sleeve) .....	99155
2000-1995	Explorer:			Bearing (Front) .....	M86647/M86610
	Seal .....	18472		Bearing (Rear) .....	HM88649/HM88610
	Bearing (Front) .....	M86649/M86610			(Continued)
	Bearing (Rear) .....	BR90			
	(Set Components) .....	HM88648/HM88610			

• See page 256.

For all other in-text symbols, see page 6.

**(Cont.) -- FORD TRUCK AEROSTAR, BRONCO II, EXCURSION,  
EXPEDITION, EXPLORER, EXPLORER SPORT, EXPLORER SPORT  
TRAC, RANGER**

MFG./YEAR	MODEL & LOCATION	PART NO.	MFG./YEAR	MODEL & LOCATION	PART NO.
<b>PINION (Cont.)</b>			<b>PINION (Cont.)</b>		
<b>REAR AXLE (Cont.)</b>			<b>REAR AXLE (Cont.)</b>		
1989-1987	Aerostar w/Spicer 30 Axle Exc. E99RA & RB Axles:		1984-1983	6.75" Ring Gear:	
	Seal .....	15788		Seal .....	18100
	(Speedi-Sleeve) .....	99155		(Speedi-Sleeve) .....	99181
	Bearing (Front) .....	M86647/M86610		Bearing (Front) .....	M86649/M86610
	Bearing (Rear) .....	HM88649/HM88610		Bearing (Rear) .....	BR90
				(Set Components) .....	HM88648/HM88610

**FORD TRUCK BRONCO**

**WHEEL FRONT**

**1996-1995 Auto. Locking Hubs:**

Seal ..... 23276

Seal (w/Boot) ..... 25009

Seal Kit ..... 25050

Bearing (Inner) ..... BR37

(Set Components) ..... LM603049/LM603011

Bearing (Outer) ..... BR35

(Set Components) ..... LM501349/LM501310

**1996-1995 Man. Locking Hubs From 5/1/95:**

Seal ..... 23276

Seal (w/Boot) ..... 25009

Seal Kit ..... 25050

Bearing (Inner) ..... BR37

(Set Components) ..... LM603049/LM603011

Bearing (Outer) ..... BR35

(Set Components) ..... LM501349/LM501310

**1995 Man. Locking Hubs Thru 5/1/95:**

Seal ..... 24917

Bearing (Inner) ..... BR37

(Set Components) ..... LM603049/LM603011

Bearing (Outer) ..... BR35

(Set Components) ..... LM501349/LM501310

**1994-1990 All:**

Seal ..... 24917

Bearing (Inner) ..... BR37

(Set Components) ..... LM603049/LM603011

Bearing (Outer) ..... BR35

(Set Components) ..... LM501349/LM501310

**1989-1988 Spicer 44 Axle w/Man. Lock Hubs From 5/88 Exc. 3.54 Ratio w/H.D. Frt. End:**

Seal ..... 24917

Bearing (Inner) ..... BR37

(Set Components) ..... LM603049/LM603011

Bearing (Outer) ..... BR35

(Set Components) ..... LM501349/LM501310

**1989-1988 Spicer 44 Axle w/Man. Lock Hubs, 3.54 Ratio & H.D. Frt. End From 5/88:**

Seal ..... 26747

Bearing (Inner) ..... BR38

(Set Components) ..... LM104949/LM104911

Bearing (Outer) ..... BR35

(Set Components) ..... LM501349/LM501310

**1989-1987 Spicer 44 w/Auto. Lock Hubs:**

Seal ..... 24917

Bearing (Inner) ..... BR37

(Set Components) ..... LM603049/LM603011

Bearing (Outer) ..... BR35

(Set Components) ..... LM501349/LM501310

**WHEEL FRONT (Cont.)**

**1988-1987 Thru 5/88 w/Man. Locking Hubs:**

Seal ..... 26747

Bearing ..... [2] BR38

(Set Components) ..... LM104949/LM104911

**1986-1969 From Ser. F30001:**

Seal ..... 24917

Bearing (Inner) ..... BR37

(Set Components) ..... LM603049/LM603011

Bearing (Outer) ..... BR35

(Set Components) ..... LM501349/LM501310

**1969-1966 Thru Ser. F30000:**

Seal ..... 24904

Bearing (Inner) ..... BR37

(Set Components) ..... LM603049/LM603011

Bearing (Outer) ..... BR35

(Set Components) ..... LM501349/LM501310

**AXLE SHAFT**

**1996-1983 All:**

Seal (L.H.) ..... 12925

Seal (R.H.) ..... 14247

Bearing ..... R1563-TAV

**1982-1980 All:**

Seal (L.H.) ..... 12925

Seal (R.H.) ..... 16735

**1979-1978 All:**

Seal ..... 13246

**1977-1971 From Ser. K20001:**

Seal ..... 13165

**1971-1966 Thru Ser. K20000:**

Seal (Inner) ..... 12456

Seal (Outer) ..... 13568

**SPINDLE HUB**

**1996-1995 Auto. Locking Hubs:**

Seal (Inner) ..... 22311

Seal (Outer) ..... 711818

Bearing ..... B2110

Seal & Bearing Kit ..... BK1

**1995 Man. Locking Hubs:**

Seal (Inner) ..... 18844

Seal (Outer) ..... 13144

Bearing ..... B2110

**1994-1993 All:**

Seal (Inner) ..... 18844

Seal (Outer) ..... 13144

Bearing ..... B2110

(Continued)

**A  
P  
P  
L  
I  
C  
A  
T  
I  
O  
N  
S**

**TRAILER, TAG &  
PUSHER AXLES**

**FRONT  
AXLES**

**DRIVE  
AXLES**

**PINION  
SEALS**

**CONMET®**

**LIGHT  
TRUCK**

• See page 256.

For all other in-text symbols, see page 6.

## FORD TRUCK BRONCO -- (Cont.)

MFG./YEAR	MODEL & LOCATION	PART NO.
<b>WHEEL FRONT (Cont.)</b>		
<b>SPINDLE HUB (Cont.)</b>		
1992-1973	All:	
	Seal (Inner) .....	22311
	Seal (Outer) .....	711818
	Bearing .....	B2110
	Seal & Bearing Kit .....	BK1
1972-1966	All:	
	Seal .....	19360
	Bearing .....	B2110
<b>STEERING KNUCKLE</b>		
1971-1966	Thru Ser. K20000:	
	Bearing .....	BR11590/BR11520
<b>WHEEL REAR</b>		
1996-1987	All:	
	Seal .....	16044
	Bearing .....	R1559-TV
	(Axle Repair Brg. Assy.) .....	• R1559
1986-1980	8.80" Ring Gear:	
	Seal .....	16044
	Bearing .....	R1559-TV
	(Axle Repair Brg. Assy.) .....	• R1559
1986-1978	9.00" Ring Gear:	
	Seal .....	18881
	Bearing .....	BR20
1977-1973	2,780 & 2,900 lb. Axles:	
	Seal .....	13738
	Sealed Bearing w/Lock Ring .....	RW207-CCRA
1977-1973	3,300 lb. Axle:	
	Seal .....	15142
	Bearing w/Lock Ring .....	88128-RB
1972-1966	2,780 lb. Axle:	
	Seal .....	13738
	Sealed Bearing w/Lock Ring .....	RW207-CCRA
1972-1966	3,300 lb. Axle:	
	Seal .....	15142
	Sealed Bearing w/Lock Ring .....	88128-R
<b>PINION</b>		
<b>FRONT AXLE</b>		
1996-1995	Auto. Locking Hubs:	
	Seal .....	15788
	(Speedi-Sleeve) .....	99155
	Bearing (Front) .....	BR31594/BR31520
	Bearing (Rear) .....	BR02872/BR02820
1995	Man. Locking Hubs:	
	Seal .....	15788
	(Speedi-Sleeve) .....	99155
	Bearing (Front) .....	HM88649/HM88610
	Bearing (Rear) .....	BR02872/BR02820

## PINION (Cont.)

MFG./YEAR	MODEL & LOCATION	PART NO.
<b>FRONT AXLE (Cont.)</b>		
1994-1971	From Ser. K20001:	
	Seal .....	15788
	(Speedi-Sleeve) .....	99155
	Bearing (Front) .....	BR31594/BR31520
	Bearing (Rear) .....	BR02872/BR02820
1971-1966	From Ser. 816001 Thru Ser. K20000:	
	Seal .....	15788
	(Speedi-Sleeve) .....	99155
	Bearing (Front) .....	HM88649/HM88610
	Bearing (Rear) .....	BR02872/BR02820
1966	Thru Ser. 816000:	
	Seal .....	15788
	(Speedi-Sleeve) .....	99155
	Bearing (Front) .....	HM88649/HM88610
	Bearing (Rear) .....	M86647/M86610
<b>REAR AXLE</b>		
1996-1983	8.80" Ring Gear:	
	Seal .....	18136
	(Speedi-Sleeve) .....	99181
	Bearing (Front) .....	BR52
	(Set Components) .....	M88048/M88010
	Bearing (Rear) .....	M802048/M802011
1986-1984	9.00" Ring Gear:	
	Seal .....	18136
	(Speedi-Sleeve) .....	99181
	Bearing .....	[2] BR52
	(Set Components) .....	M88048/M88010
	Bearing (Pilot) .....	R1535-TAV
1983-1980	Exc. 8.80" Ring Gear:	
	Seal .....	18833
	(Speedi-Sleeve) .....	99181
	Bearing .....	[2] BR52
	(Set Components) .....	M88048/M88010
	Bearing (Pilot) .....	R1535-TAV
1979-1966	All:	
	Seal .....	18833
	(Speedi-Sleeve) .....	99181
	Bearing .....	[2] BR52
	(Set Components) .....	M88048/M88010
	Bearing (Pilot) .....	R1535-TAV

## FORD TRUCK COURIER

### WHEEL FRONT

1982-1972	All:	
	Seal .....	17757
	Bearing (Inner) .....	BR30206
	Bearing (Outer) .....	BR30204

### WHEEL REAR

1982-1972	All:	
	Seal (Inner) .....	13954
	Seal (Outer) .....	18873
	Bearing .....	BR30208

(Continued)



(Cont.) -- FORD TRUCK COURIER

MFG./YEAR	MODEL & LOCATION	PART NO.	MFG./YEAR	MODEL & LOCATION	PART NO.
<b>PINION</b>					
1982-1972 All:					
	Bearing (Front) .....	BR30306			
	Bearing (Rear) .....	BR30307			

**FORD TRUCK FULL SIZE VANS, ECONOLINE, 1/2 TON VAN, E100, E150, 3/4 TON VAN, E200, E250, 1 TON VAN, E300, E350, E450, E550, E(SUPER DUTY)**

<b>WHEEL FRONT</b>	
<b>2007 E150:</b>	
Seal .....	24000
Bearing (Inner) .....	BR13
(Set Components) .....	L68149/L68110
Bearing (Outer) .....	BR12
(Set Components) .....	LM12749/LM12710
<b>2007-2002 E250, E350 &amp; E450:</b>	
Seal .....	24000
Bearing (Inner) .....	BR50
(Set Components) .....	LM102949/LM102910
Bearing (Outer) .....	BR15101/BR15245
<b>2006-1975 E100 &amp; E150:</b>	
Seal .....	19743
Bearing (Inner) .....	BR13
(Set Components) .....	L68149/L68110
Bearing (Outer) .....	BR12
(Set Components) .....	LM12749/LM12710
<b>2004-2002 E550:</b>	
Seal .....	20016
<b>2001-1980 E250, E350, E(Super Duty) &amp; E450 From 11/80:</b>	
Seal .....	24017
Bearing (Inner) .....	BR50
(Set Components) .....	LM102949/LM102910
Bearing (Outer) .....	BR15101/BR15245
<b>1980-1975 E250 &amp; E350 Thru 10/80:</b>	
Seal .....	23300
Bearing (Inner) .....	BR50
(Set Components) .....	LM102949/LM102910
Bearing (Outer) .....	BR15101/BR15245
<b>1974-1969 E100 &amp; E200:</b>	
Seal .....	19763
Bearing (Inner) .....	BR5
(Set Components) .....	LM48548/LM48510
Bearing (Outer) .....	BR3
(Set Components) .....	M12649/M12610
<b>1974-1969 E300:</b>	
Seal .....	20608
Bearing (Inner) .....	BR35
(Set Components) .....	LM501349/LM501310
Bearing (Outer) .....	BR15101/BR15245
<b>1968-1967 E100:</b>	
Seal .....	17386
Bearing (Inner) .....	BR6
(Set Components) .....	LM67048/LM67010
Bearing (Outer) .....	BR2
(Set Components) .....	LM11949/LM11910
<b>1966-1961 E100:</b>	
Seal .....	17392
Bearing (Inner) .....	BR6
(Set Components) .....	LM67048/LM67010
Bearing (Outer) .....	BR2
(Set Components) .....	LM11949/LM11910

<b>WHEEL REAR</b>	
<b>2007-2006 E350 w/Dual Rr. Whls.:</b>	
Seal .....	28705
<b>2007-2006 E250 &amp; E350 w/Single Rr. Whls.:</b>	
Bearing (Inner) .....	BR50
(Set Components) .....	LM102949/LM102910
<b>2007-2002 E450:</b>	
Seal .....	28754
Bearing (Inner) .....	387-AS/382-A
Bearing (Outer) .....	BR38
(Set Components) .....	LM104949/LM104911
<b>2007-1983 E100 &amp; E150 w/8.80" Ring Gear:</b>	
Seal .....	16044
Bearing .....	R1559-TV
(Axle Repair Brg. Assy.) .....	• R1559
<b>2006-2002 E550:</b>	
Seal .....	34928
Bearing .....	BR39250/BR39412
<b>2005-1980 E250 w/Spicer Semi-Floating Axle:</b>	
Seal .....	17100
Bearing .....	R1561-TV
(Axle Repair Brg. Assy.) .....	• R1561-F
<b>2004-1992 E350 w/9.75" &amp; 10.50" Ring Gears:</b>	
Seal .....	28754
Bearing (Inner) .....	387-AS/382-A
Bearing (Outer) .....	BR38
(Set Components) .....	LM104949/LM104911
<b>2002-1996 E(Super Duty) w/11.25" Ring Gear:</b>	
Seal .....	28754
Bearing (Inner) .....	387-AS/382-A
Bearing (Outer) .....	BR38
(Set Components) .....	LM104949/LM104911
<b>2002-1992 E250 w/9.75" Ring Gear:</b>	
Seal .....	28754
Bearing .....	R1561-TV
(Axle Repair Brg. Assy.) .....	• R1561-F
<b>1991-1983 E250 w/Ford Axle Exc. 10.25" Ring Gear:</b>	
Seal .....	16044
Bearing .....	R1559-TV
(Axle Repair Brg. Assy.) .....	• R1559
<b>1991-1981 E250 &amp; E350 w/Spicer Full-Floating Axle:</b>	
Seal .....	28720
Bearing (Inner) .....	387-AS/382-A
Bearing (Outer) .....	BR38
(Set Components) .....	LM104949/LM104911

(Continued)

APPLICATIONS

TRAILER, TAG & PUSHER AXLES

FRONT AXLES

DRIVE AXLES

PINION SEALS

CONMET®

LIGHT TRUCK

• See page 256.

For all other in-text symbols, see page 6.

**FORD TRUCK FULL SIZE VANS, ECONOLINE, 1/2 TON VAN, E100, E150, 3/4 TON VAN, E200, E250, 1 TON VAN, E300, E350, E450, E550, E(SUPER DUTY) -- (Cont.)**

MFG./YEAR	MODEL & LOCATION	PART NO.
<b>WHEEL REAR (Cont.)</b>		
1991-1980	E350 w/Ford Axle From 4/80 Exc. 10.25" Ring Gear:	
	Seal .....	28720
	Bearing (Inner) .....	387-AS/382-A
	Bearing (Outer) .....	BR38
	(Set Components) .....	LM104949/LM104911
1986-1980	E100 & E150 w/3,750 lb. Axle & 9.00" Ring Gear:	
	Seal .....	18881
	Bearing .....	BR20
1980	E350 w/Ford Axle Thru 3/80 Exc. 10.25" Ring Gear:	
	Seal .....	28746
	Bearing (Inner) .....	387-AS/382-A
	Bearing (Outer) .....	BR38
	(Set Components) .....	LM104949/LM104911
1980-1976	E350 From Ser. A75000 w/7,400 lb. Axle & Dual Rr. Whls.:	
	Seal .....	31753
	Bearing (Inner) .....	JLM710949/JLM710910
	Bearing (Outer) .....	BR38
	(Set Components) .....	LM104949/LM104911
1980-1975	E250 w/Spicer Full-Floating Axle:	
	Seal .....	24917
	Bearing .....	[2] BR38
	(Set Components) .....	LM104949/LM104911
1979-1975	E100 & E150 w/2,750 lb. Axle:	
	Seal .....	18881
	Bearing .....	BR20
1979-1975	E100 & E150 w/3,300 lb. Axle:	
	Seal .....	15142
	Sealed Bearing w/Lock Ring .....	88128-R
1979-1975	E100 & E150 w/3,600 & 3,750 lb. Axles:	
	Seal .....	15142
	Bearing .....	R1580-TV
1979-1975	E350 Exc. Dual Rr. Whls.:	
	Seal .....	28720
	Bearing (Inner) .....	387-AS/382-A
	Bearing (Outer) .....	BR38
	(Set Components) .....	LM104949/LM104911
1976-1973	E300 & E350 w/Dual Rr. Whls. Thru Ser. A74999:	
	Seal .....	28720
	Bearing (Inner) .....	387-AS/382-A
	Bearing (Outer) .....	BR38
	(Set Components) .....	LM104949/LM104911
1974	E100:	
	Seal .....	15142
	Sealed Bearing w/Lock Ring .....	RW207-CCRA
1974	E200 w/Roller Brg.:	
	Seal .....	18881
	Bearing .....	BR20
1974-1969	E200 w/3,300 lb. Axle & Ball Brg.:	
	Seal .....	15142
	Sealed Bearing w/Lock Ring .....	88128-R
1974-1969	E300 From Ser. F30001:	
	Seal .....	24917
	Bearing .....	[2] BR38
	(Set Components) .....	LM104949/LM104911

MFG./YEAR	MODEL & LOCATION	PART NO.
<b>WHEEL REAR (Cont.)</b>		
1973-1969	E100:	
	Seal .....	13738
	Sealed Bearing w/Lock Ring .....	RW207-CCRA
1969	E300 Thru Ser. F30000:	
	Seal .....	23702
	Bearing (Inner) .....	BR18790/BR18720
	Bearing (Outer) .....	BR25592/BR25520
1967-1964	E100 w/2,700 & 3,050 lb. Axles:	
	Seal .....	13738
	Sealed Bearing w/Lock Ring .....	RW207-CCRA
1967-1961	E100 w/2,300 lb. Axle:	
	Seal .....	13598
	Sealed Bearing w/Lock Ring .....	RW207-CCRA
1963-1961	E100 w/2,700 & 3,050 lb. Axles:	
	Seal .....	13598
	Sealed Bearing w/Lock Ring .....	RW207-CCRA
<b>PINION</b>		
2005-2002	E450 w/10.50" Ring Gear:	
	Seal .....	18741
	Bearing (Front) .....	HM88542/HM88510
	Bearing (Rear) .....	HM807040/HM807010
2005-1999	E150 Axles 710D, PM710D & 710E w/9.75" Ring Gear & Semi-Floating Axle.:	
	Seal .....	18024
	Bearing (Front) .....	HM89443/HM89411
	Bearing (Rear) .....	NP576375/NP434567
2005-1998	E350 w/10.50" Ring Gear & Spicer Axle:	
	Seal .....	18896
	(Speedi-Sleeve) .....	99187
	Bearing (Front) .....	HM88542/HM89410
	Bearing (Rear) .....	HM803149/HM803110
2005-1983	E150 & E250 w/8.80" Ring Gear:	
	Seal .....	18136
	(Speedi-Sleeve) .....	99181
	Bearing (Front) .....	BR52
	(Set Components) .....	M88048/M88010
	Bearing (Rear) .....	M802048/M802011
2004-2002	E450 w/11.25" Ring Gear:	
	Seal .....	25140
	(Use) .....	+25026
	(Speedi-Sleeve) .....	99250
	Bearing (Front) .....	M802048/M802011
2004-2002	E550:	
	Seal .....	18871
	Bearing (Front) .....	55175-C/BR55437
	Bearing (Rear) .....	72225-C/BR72487
2001-1999	E(Super Duty) w/11.75" Ring Gear & Full-Floating Axle Exc. 5.38 Ratio:	
	Seal .....	25140
	(Use) .....	+29528
	Bearing (Front) .....	HM807046/HM807010
	Bearing (Rear) .....	M802048/M802011

(Continued)

**(Cont.) -- FORD TRUCK FULL SIZE VANS, ECONOLINE, 1/2 TON VAN, E100, E150, 3/4 TON VAN, E200, E250, 1 TON VAN, E300, E350, E450, E550, E(SUPER DUTY)**

MFG./YEAR	MODEL & LOCATION	PART NO.	MFG./YEAR	MODEL & LOCATION	PART NO.
<b>PINION (Cont.)</b>			<b>PINION (Cont.)</b>		
2001-1999	E(Super Duty) w/11.75" Ring Gear, Full-Floating Axle & 5.38 Ratio:		1986-1980	E350 w/Spicer 70 Axle & 4.125" O.D. Rr. Brg.:	
	Seal .....	25140		Seal .....	18891
	(Use) .....	+29528		(Speedi-Sleeve) .....	99187
	(Speedi-Sleeve) .....	99250		Bearing (Front) .....	HM88542/HM88510
	Bearing (Rear) .....	M802048/M802011		Bearing (Rear) .....	HM807040/HM807010
2001-1998	E250 & E350 w/9.75" Ring Gear:		1986-1975	E250 & E350 w/Spicer 60 & 61 Axles:	
	Seal .....	18896		Seal .....	18891
	(Speedi-Sleeve) .....	99187		(Speedi-Sleeve) .....	99187
	Bearing (Front) .....	HM88542/HM88510		Bearing (Front) .....	HM88542/HM88510
	Bearing (Rear) .....	HM803146/HM803110		Bearing (Rear) .....	HM803146/HM803110
1999-1997	E150 Axles 710A, 710A1 & PM710C w/9.75" Ring Gear & Semi-Floating Axle :		1982-1980	E100 & E150:	
	Seal .....	18136		Seal .....	18833
	(Speedi-Sleeve) .....	99181		(Speedi-Sleeve) .....	99181
	Bearing (Front) .....	BR52		Bearing .....	[2] BR52
	(Set Components) .....	M88048/M88010		(Set Components) .....	M88048/M88010
	Bearing (Rear) .....	NP576375/NP434567		Bearing (Pilot) .....	R1535-TAV
1997-1987	E250 & E350 w/Spicer 60 & 61 Axles:		1979-1975	E350 w/Spicer 70 Axle:	
	Seal .....	18896		Seal .....	18891
	(Speedi-Sleeve) .....	99187		(Speedi-Sleeve) .....	99187
	Bearing (Front) .....	HM88542/HM88510		Bearing (Front) .....	HM88542/HM88510
	Bearing (Rear) .....	HM803146/HM803110		Bearing (Rear) .....	HM807040/HM807010
1997-1987	E350 w/Spicer 70 Axle & 3.50" O.D. Rr. Brg.:		1979-1963	E100 & E150 w/Ford Axle Exc. 2,300 lb. WCC Axle:	
	Seal .....	18896		Seal .....	18833
	(Speedi-Sleeve) .....	99187		(Speedi-Sleeve) .....	99181
	Bearing (Front) .....	HM88542/HM88510		Bearing .....	[2] BR52
	Bearing (Rear) .....	HM803149/HM803110		(Set Components) .....	M88048/M88010
1997-1987	E350 w/Spicer 70 Axle & 4.125" O.D. Rr. Brg.:			Bearing (Pilot) .....	R1535-TAV
	Seal .....	18896	1974-1970	E300 From Ser. G90001:	
	(Speedi-Sleeve) .....	99187		Seal .....	18891
	Bearing (Front) .....	HM88542/HM88510		(Speedi-Sleeve) .....	99187
	Bearing (Rear) .....	HM807040/HM807010		Bearing (Front) .....	HM88542/HM88510
1996-1990	E (Super Duty) w/11.75" Ring Gear & Full-Floating Axle:			Bearing (Rear) .....	HM803146/HM803110
	Seal .....	25140	1974-1969	E200 w/Ford Axle:	
	(Use) .....	+29528		Seal .....	18833
	Bearing (Front) .....	HM807046/HM807010		(Speedi-Sleeve) .....	99181
	Bearing (Rear) .....	M802048/M802011		Bearing .....	[2] BR52
1987-1984	E100 & E150 w/9.00" Ring Gear:			(Set Components) .....	M88048/M88010
	Seal .....	18136		Bearing (Pilot) .....	R1535-TAV
	(Speedi-Sleeve) .....	99181	1970-1969	E300 Thru Ser. G90000:	
	Bearing .....	[2] BR52		Seal .....	18888
	(Set Components) .....	M88048/M88010		(Speedi-Sleeve) .....	99187
	Bearing (Pilot) .....	R1535-TAV		Bearing (Front) .....	HM88542/HM88510
1986-1980	E350 w/Spicer 70 Axle & 3.50" O.D. Rr. Brg.:			Bearing (Rear) .....	HM803146/HM803110
	Seal .....	18891	1969-1961	E100 w/Ford WCC Axle & 7.00" Ring Gear:	
	(Speedi-Sleeve) .....	99187		Seal .....	16545
	Bearing (Front) .....	HM88542/HM88510		(Speedi-Sleeve) .....	99165
	Bearing (Rear) .....	HM803149/HM803110		Bearing (Front) .....	M86649/M86610
				Bearing (Rear) .....	HM88649/HM88610
			1969-1961	E100 w/Ford WCC Axle & 7.25" Ring Gear:	
				Seal .....	16545
				(Speedi-Sleeve) .....	99165
				Bearing (Front) .....	M86649/M86610
				Bearing (Rear) .....	HM89446/HM89410

**APPLICATIONS**

**TRAILER, TAG & PUSHER AXLES**

**FRONT AXLES**

**DRIVE AXLES**

**PINION SEALS**

**CONMET®**

**LIGHT TRUCK**

• See page 256.

For all other in-text symbols, see page 6.



## FORD TRUCK ESCAPE

MFG./YEAR	MODEL & LOCATION	PART NO.
<b>WHEEL FRONT</b>		
2007-2001 All:		
	Sealed Bearing .....	FW186
	Hub Assembly (Kit) .....	BR930286
<b>AXLE SHAFT</b>		
2004-2003 All:		
	Seal .....	16901
2002-2001 All:		
	Seal .....	16626
<b>WHEEL REAR</b>		
2007-2001 All:		
	Sealed Bearing .....	GRW266

MFG./YEAR	MODEL & LOCATION	PART NO.
<b>WHEEL REAR (Cont.)</b>		
<b>AXLE SHAFT</b>		
2004-2001 All:		
	Seal .....	13757
<b>PINION</b>		
2005-2001 All:		
	Bearing (Front) .....	BR52
	(Set Components) .....	M88048/M88010
	Bearing (Center) .....	M86649/M86610
	Bearing (Rear) .....	6207-J

## FORD TRUCK 1/2 TON, F100, F150, P100, F1 SERIES

<b>WHEEL FRONT (2 W/D)</b>		
2006-2000 8 Mounting Holes:		
	Seal .....	24017
	Bearing (Inner) .....	BR50
	(Set Components) .....	LM102949/LM102910
	Bearing (Outer) .....	BR15101/BR15245
2006-1997 5 or 7 Mounting Holes:		
	Seal .....	19743
	Bearing (Inner) .....	BR11
	(Set Components) .....	JL69349/JL69310
	Bearing (Outer) .....	BR12
	(Set Components) .....	LM12749/LM12710
1996-1973 All:		
	Seal .....	19743
	Bearing (Inner) .....	BR13
	(Set Components) .....	L68149/L68110
	Bearing (Outer) .....	BR12
	(Set Components) .....	LM12749/LM12710
1972-1968 F100:		
	Seal .....	19763
	Bearing (Inner) .....	BR5
	(Set Components) .....	LM48548/LM48510
	Bearing (Outer) .....	BR3
	(Set Components) .....	M12649/M12610
1967-1965 F100:		
	Seal .....	19763
	Bearing (Inner) .....	BR5
	(Set Components) .....	LM48548/LM48510
	Bearing (Outer) .....	BR2
	(Set Components) .....	LM11949/LM11910
1967-1964 P100:		
	Seal .....	18055
	Bearing (Inner) .....	BR5
	(Set Components) .....	LM48548/LM48510
	Bearing (Outer) .....	BR3
	(Set Components) .....	M12649/M12610
1964-1957 F100:		
	Seal .....	18055
	Bearing (Inner) .....	BR5
	(Set Components) .....	LM48548/LM48510
	Bearing (Outer) .....	BR2
	(Set Components) .....	LM11949/LM11910
1963-1957 P100:		
	Seal .....	18055
	Bearing (Inner) .....	BR5
	(Set Components) .....	LM48548/LM48510
	Bearing (Outer) .....	BR2
	(Set Components) .....	LM11949/LM11910

<b>WHEEL FRONT (2 W/D) (Cont.)</b>		
1956-1948 F100:		
	Seal .....	17599
	Bearing (Inner) .....	BR14130/BR14276
	Bearing (Outer) .....	BR09067/BR09195
<b>WHEEL FRONT (4 W/D)</b>		
2007-2005 w/7 Studs From 11/29/04:		
	Hub Assembly .....	BR930459
2006 w/6 Studs From 12/5/05:		
	Hub Assembly .....	BR930455
2006-2004 w/6 Studs Thru 12/5/05:		
	Hub Assembly .....	BR930460
2005-2004 w/7 Studs Thru 11/29/04:		
	Hub Assembly .....	BR930454
2004 Heritage & SVT:		
	Hub Assembly .....	BR930419
2003-2000 Rr. Whl. ABS w/5 Studs From 11/29/99:		
	Hub Assembly .....	BR930422
2003-2000 4 Whl. ABS w/5 Studs From 11/29/99:		
	Hub Assembly .....	BR930423
2003-1997 Rr. Whl. ABS w/7 Studs:		
	Hub Assembly .....	BR930418
2003-1997 4 Whl. ABS w/7 Studs:		
	Hub Assembly .....	BR930419
2002-1999 Rr. Whl. ABS:		
	Hub Assembly .....	BR930422
2000-1997 4 Whl. ABS w/5 Studs Thru 11/29/99:		
	Hub Assembly .....	BR930318
1999-1997 Rr. Whl. ABS:		
	Hub Assembly .....	BR930218
1996-1995 From 5/1/95:		
	Seal .....	23276
	Seal (w/Boot) .....	25009
	Seal Kit .....	25050
	Bearing (Inner) .....	BR37
	(Set Components) .....	LM603049/LM603011
	Bearing (Outer) .....	BR35
	(Set Components) .....	LM501349/LM501310
1995-1990 Thru 5/1/95:		
	Seal .....	24917
	Bearing (Inner) .....	BR37
	(Set Components) .....	LM603049/LM603011
	Bearing (Outer) .....	BR35
	(Set Components) .....	LM501349/LM501310

(Continued)

(Cont.) -- FORD TRUCK 1/2 TON, F100, F150, P100, F1 SERIES

Table with 4 columns: MFG./YEAR, MODEL & LOCATION, PART NO., and a second set of the same columns. It lists various truck components like wheel front, axle shaft, spindle hub, steering knuckle, and wheel rear with their respective part numbers and descriptions.

APPLICATIONS

TRAILER, TAG & PUSHER AXLES

FRONT AXLES

DRIVE AXLES

PINION SEALS

CONMET®

LIGHT TRUCK

• See page 256.

For all other in-text symbols, see page 6.

## FORD TRUCK 1/2 TON, F100, F150, P100, F1 SERIES -- (Cont.)

MFG./YEAR	MODEL & LOCATION	PART NO.	MFG./YEAR	MODEL & LOCATION	PART NO.
<b>WHEEL REAR (Cont.)</b>			<b>PINION (Cont.)</b>		
1979-1968	3,600 & 3,750 lb. Ford Axles:		<b>REAR AXLE (Cont.)</b>		
	Seal .....	15960	1999-1997	9.75" Ring Gear:	
	Bearing .....	R1580-TV		Seal .....	18136
1979-1957	3,300 lb. Ford Axle Exc. Roller Brg.:			(Speedi-Sleeve) .....	99181
	Seal .....	15142		Bearing (Front) .....	NP576375/NP434567
	Sealed Bearing w/Lock Ring .....	88128-R		Bearing (Rear) .....	BR52
1975-1964	Spicer 44 & 60 Axles Thru Ser. A24999:			(Set Components) .....	M88048/M88010
	Seal (Inner) .....	15142	1999-1983	8.80" Ring Gear:	
	Seal (Outer 2.475" O.D.) .....	18545		Seal .....	18136
	Seal (Outer 2.893" O.D.) .....	18731		(Speedi-Sleeve) .....	99181
	Bearing .....	BR7		Bearing (Front) .....	M802048/M802011
	(Set Components) .....	M201047-S/M201011		Bearing (Rear) .....	BR52
1967-1948	Exc. Spicer Axle:			(Set Components) .....	M88048/M88010
	Seal .....	15142	1986-1984	2,800 & 3,750 lb. Axles w/9.00" Ring Gear:	
	Sealed Bearing w/Lock Ring .....	88128-R		Seal .....	18136
1963-1948	Spicer 44 & 60 Axles:			(Speedi-Sleeve) .....	99181
	Seal (Inner) .....	15142		Bearing .....	[2] BR52
	Seal (Outer) .....	18545		(Set Components) .....	M88048/M88010
	Sealed Bearing w/Lock Ring .....	88128-R		Bearing (Pilot) .....	R1535-TAV
<b>PINION</b>			1983-1980	2,800 & 3,750 lb. Axles w/9.00" Ring Gear:	
<b>FRONT AXLE</b>				Seal .....	18833
2005-2004	All:			(Speedi-Sleeve) .....	99181
	Seal .....	18190		Bearing .....	[2] BR52
	Bearing (Front) .....	BR52		(Set Components) .....	M88048/M88010
	(Set Components) .....	M88048/M88010		Bearing (Pilot) .....	R1535-TAV
	Bearing (Rear) .....	M802048/M802011	1979-1973	WDM & WFE 3,300 & 3,750 lb. Axles Exc. WFE-F, G, H, J, K, L & S; WDM-AM & AN:	
2003-1997	All:			Seal .....	18833
	Seal .....	18136		(Speedi-Sleeve) .....	99181
	(Speedi-Sleeve) .....	99181		Bearing .....	[2] BR52
	Bearing (Front) .....	M802048/M802011		(Set Components) .....	M88048/M88010
	Bearing (Rear) .....	BR52		Bearing (Pilot) .....	R1535-TAV
	(Set Components) .....	M88048/M88010	1979-1959	2,900, 3,300 & 3,750 lb. Spicer 44 Axles:	
1996-1993	All:			Seal .....	15788
	Seal .....	15788		(Speedi-Sleeve) .....	99155
	(Speedi-Sleeve) .....	99155		Bearing (Front) .....	BR02872/BR02820
	Bearing (Front) .....	HM88649/HM88610		Bearing (Rear) .....	BR31594/BR31520
	Bearing (Rear) .....	BR02872/BR02820	1976-1973	3,300 & 3,750 lb. WDM-AM & AN Axles; WFE-F, G, H, J, K, L & S Axles:	
1992-1959	All:			Seal .....	18833
	Seal .....	15788		(Speedi-Sleeve) .....	99181
	(Speedi-Sleeve) .....	99155		Bearing (Front) .....	BR52
	Bearing (Front) .....	BR31594/BR31520		(Set Components) .....	M88048/M88010
	Bearing (Rear) .....	BR02872/BR02820		Bearing (Pilot) .....	R1535-TAV
				Bearing (Rear) .....	HM89443/HM89410
<b>REAR AXLE</b>			1972-1968	3,300 & 3,600 lb. WEY Axles:	
2006-2000	8.80" Ring Gear:			Seal .....	18833
	Seal .....	18136		(Speedi-Sleeve) .....	99181
	(Speedi-Sleeve) .....	99181		Bearing (Front) .....	BR52
	Bearing (Front) .....	M802048/M802011		(Set Components) .....	M88048/M88010
	Bearing (Rear) .....	BR52		Bearing (Rear) .....	HM89444/HM89410
	(Set Components) .....	M88048/M88010	1972-1964	3,300 & 3,600 lb. WFF Axles:	
2006-1997	9.75" Ring Gear:			Seal .....	18833
	Seal .....	18024		(Speedi-Sleeve) .....	99181
	Bearing (Front) .....	NP576375/NP434567		Bearing (Front) .....	BR52
	Bearing (Rear) .....	HM89443/HM89411		(Set Components) .....	M88048/M88010
2004	10.25" Ring Gear:			Bearing (Rear) .....	HM89444/HM89410
	Seal .....	18024			
	Bearing (Front) .....	NP504493/NP949481			
	Bearing (Rear) .....	HM89443/HM89411			
2000	10.75" Ring Gear:				
	Seal .....	18024			
	Bearing (Front) .....	HM807044/HM807010			
	Bearing (Rear) .....	HM89443/HM89411			

(Continued)

(Cont.) -- FORD TRUCK 1/2 TON, F100, F150, P100, F1 SERIES

Table with 4 columns: MFG./YEAR, MODEL & LOCATION, PART NO., and a second set of the same columns. It lists parts for PINION (Cont.) REAR AXLE (Cont.) for years 1972-1957, 1969-1964, and 1967-1961.

FORD TRUCK 3/4 TON, F250, F250(SUPER DUTY), F2 SERIES

Table with 4 columns: MFG./YEAR, MODEL & LOCATION, PART NO., and a second set of the same columns. It lists parts for WHEEL FRONT (2 W/D) for years 2007-2005, 2004-1999, 2002-1997, 2002-1997, 1996-1986, 1985-1980, 1985-1980, 1979-1975, and 1979-1973.

APPLI-CATIONS

TRAILER, TAG & PUSH-ER AXLES

FRONT AXLES

DRIVE AXLES

PINION SEALS

CONMET®

LIGHT TRUCK

• See page 256.

For all other in-text symbols, see page 6.



## FORD TRUCK 3/4 TON, F250, F250(SUPER DUTY), F2 SERIES -- (Cont.)

MFG./YEAR	MODEL & LOCATION	PART NO.	MFG./YEAR	MODEL & LOCATION	PART NO.
<b>WHEEL FRONT (4 W/D)</b>			<b>WHEEL FRONT (4 W/D) (Cont.)</b>		
2005-1999	8 Studs, Single Rr. Whls. & Rr. Whl. ABS From 3/22/99:		1982-1981	Spicer 44 Axle Under 8,500 lb. G.V.W. w/E1TA-MF, ABA:	
	Hub Assembly .....	BR930424	Seal .....		24917
2005-1999	8 Studs, Single Rr. Whls., 4 Whl. ABS & Coarse Threaded Studs From 3/22/99:		Bearing (Inner) .....	LM104949/JLM104910	
	Hub Assembly .....	BR930420	Bearing (Outer) .....	BR50	
2005-1999	Dual Rr. Whls. & 4 Whl. ABS From 3/22/99:		(Set Components) .....	LM102949/LM102910	
	Hub Assembly .....	BR930421	1980-1976	Spicer 44 Exc. 3,500 lb. Axle:	
2004-1999	Single Rr. Whls., 4 Whl. ABS & Fine Threaded Studs From 3/22/99:		Seal .....		24917
	Hub Assembly .....	BR930438	Bearing (Inner) .....	LM104949/JLM104910	
1999	Single Rr. Whls. w/Coarse Threads, 4 Whl. ABS & 8 Studs Thru 3/22/99:		Bearing (Outer) .....	BR35	
	Hub Assembly .....	BR930426	(Set Components) .....	LM501349/LM501310	
1999	Dual Rr. Whls., 4 Whl. ABS, Coarse Threads & 8 Studs Thru 3/22/99:		1979-1976	Spicer 44 w/3,500 lb. Axle From Ser. B50000:	
	Hub Assembly .....	BR930425	Seal .....		25077
1999	Single Rr. Whl. w/Coarse Threads, Rr. Whl. ABS & 8 Studs Thru 3/22/99:		Bearing (Inner) .....	368-A/362-A	
	Hub Assembly .....	BR930427	Bearing (Outer) .....	BR35	
1999-1997	Rr. Whl. ABS w/7 Studs:		(Set Components) .....	LM501349/LM501310	
	Hub Assembly .....	BR930418	1977-1976	Spicer 60 Axle From Ser. B50000:	
1999-1997	4 Whl. ABS w/7 Studs:		Seal .....		25077
	Hub Assembly .....	BR930419	Bearing (Inner) .....	BR368/362-A	
1999-1978	Spicer 50 & 60 Axles:		Bearing (Outer) .....	BR35	
	Seal .....	27452	(Set Components) .....	LM501349/LM501310	
	Bearing (Inner) .....	387-A/382-A	1976-1973	Spicer 60 Axle Thru Ser. B49999:	
	Bearing (Outer) .....	BR38	Seal .....		25077
	(Set Components) .....	LM104949/LM104911	Bearing (Inner) .....	368-A/362-A	
1994-1983	Spicer 44 Axle:		Bearing (Outer) .....	BR35	
	Seal .....	24917	(Set Components) .....	LM501349/LM501310	
	Bearing (Inner) .....	LM104949/JLM104910	1976-1961	3,500 lb. Spicer 44-6HD Axle Thru Ser. B49999:	
	Bearing (Outer) .....	BR35	Seal .....		25077
	(Set Components) .....	LM501349/LM501310	Bearing (Inner) .....	BR368/362-A	
1991-1990	Spicer 44 Axle w/Auto. Locking Hubs:		Bearing (Outer) .....	BR35	
	Seal .....	24917	(Set Components) .....	LM501349/LM501310	
	Bearing (Inner) .....	BR37	1975-1969	3,300 lb. Spicer 44-6F Axle From Ser. F70001:	
	(Set Components) .....	LM603049/LM603011	Seal .....		24917
	Bearing (Outer) .....	BR35	Bearing (Inner) .....	BR37	
	(Set Components) .....	LM501349/LM501310	(Set Components) .....	LM603049/LM603011	
1991-1990	Spicer 44 Axle w/Man. Locking Hubs:		Bearing (Outer) .....	BR35	
	Seal .....	24917	(Set Components) .....	LM501349/LM501310	
	Bearing (Inner) .....	BR38	1969-1959	3,000 lb. Spicer 44 Axle Thru Ser. F70000:	
	(Set Components) .....	LM104949/LM104911	Seal .....		24904
	Bearing (Outer) .....	BR35	Bearing (Inner) .....	BR37	
	(Set Components) .....	LM501349/LM501310	(Set Components) .....	LM603049/LM603011	
1982-1981	Spicer 44 Axle Over 8,500 lb. G.V.W.:		Bearing (Outer) .....	BR35	
	Seal .....	24917	(Set Components) .....	LM501349/LM501310	
	Bearing (Inner) .....	LM104949/JLM104910	<b>AXLE SHAFT</b>		
	Bearing (Outer) .....	BR35	2004-1999	Super Duty:	
	(Set Components) .....	LM501349/LM501310	Seal (L.H.) .....		28600
1982-1981	Spicer 44 Axle Under 8,500 lb. G.V.W. Exc. E1TA-MF, ABA:		Bearing .....		B2110
	Seal .....	24917	1998-1983	Spicer 44 & 50 Axles:	
	Bearing (Inner) .....	BR37	Seal (L.H.) .....		12925
	(Set Components) .....	LM603049/LM603011	Seal (R.H.) .....		14247
	Bearing (Outer) .....	BR35	Bearing .....		R1563-TAV
	(Set Components) .....	LM501349/LM501310	(Axle Repair Brg. Assy.) .....		• R1563
	1982-1980	All:	1982-1980	All:	
	Seal (L.H.) .....		Seal (L.H.) .....		12925
	Seal (R.H.) .....		Seal (R.H.) .....		16735
	1979-1978	Spicer 44 Axle From Ser. CE0001:	1979-1978	Spicer 44 Axle From Ser. CE0001:	
	Seal .....		Seal .....		13168
	1979-1978	Spicer 60 Axle:	1979-1978	Spicer 60 Axle:	
	Seal .....		Seal .....		15692
					(Continued)

• See page 256.

For all other in-text symbols, see page 6.

(Cont.) -- FORD TRUCK 3/4 TON, F250, F250(SUPER DUTY), F2 SERIES

MFG./YEAR	MODEL & LOCATION	PART NO.
<b>WHEEL FRONT (4 W/D) (Cont.)</b>		
<b>AXLE SHAFT (Cont.)</b>		
1978-1959	Spicer 44 Axle Thru Ser. CE0000:	
	Seal .....	13165
1977-1973	Spicer 60 Axle:	
	Seal .....	13246
<b>SPINDLE HUB</b>		
2004-1999	All:	
	Seal .....	21918
1998-1992	4,600 lb. Axle Capacity:	
	Seal (Inner) .....	14634
	Seal (Outer) .....	21918
	Bearing .....	B2414
	Seal & Bearing Kit .....	BK6
1998-1991	3,850 lb. Axle Capacity:	
	Seal .....	22311
	Bearing .....	B2110
1995-1976	Spicer 44 Axle From Ser. B50000:	
	Seal (Inner) .....	22311
	Seal (Outer) .....	711818
	Bearing .....	B2110
	Seal & Bearing Kit .....	BK1
1991-1978	Spicer 50 & 60 Axles:	
	Seal .....	711822
	(V-Ring) .....	400659
	Bearing .....	B2414
	Seal & Bearing Kit .....	BK3
1977-1976	Spicer 60 Axle From Ser. B50000:	
	Seal (Inner) .....	22311
	Seal (Outer) .....	711818
	Bearing .....	B2110
	Seal & Bearing Kit .....	BK1
1976-1973	Spicer 44 & 60 Axles Thru Ser. B49999:	
	Seal (Inner) .....	24917
	Seal (Outer) .....	26620
	Bearing .....	B2110
<b>STEERING KNUCKLE</b>		
1979-1961	3,500 lb. Spicer 44-6HDF & 60 Axles:	
	Bearing .....	BR23100/BR23256
1975-1959	3,300 lb. Spicer 44-6F Axles:	
	Bearing .....	BR11590/BR11520
<b>WHEEL REAR</b>		
2007-1999	All:	
	Seal .....	29472
	Bearing (Inner) .....	NP114036/NP064306
	Bearing (Outer) .....	BR38
	(Set Components) .....	LM104949/LM104911
1998-1994	Ford Full-Floating Axle w/10.25" Ring Gear From 4/94:	
	Scotseal .....	34387
	Scotseal Plus XL .....	34384
	Seal & Bearing Kit .....	BR3992K
	Bearing (Inner) .....	BR3992/BR3920
	Bearing (Outer) .....	BR38
	(Set Components) .....	LM104949/LM104911
1998-1985	Ford Semi-Floating Axle w/10.25" Ring Gear:	
	Seal .....	17327
	Bearing .....	R1561-TV
	(Axle Repair Brg. Assy.) .....	• R1561-F

MFG./YEAR	MODEL & LOCATION	PART NO.
<b>WHEEL REAR (Cont.)</b>		
1994-1985	Ford Full-Floating Axle w/10.25" Ring Gear Thru 4/94:	
	Scotseal .....	34387
	Scotseal Plus XL .....	34384
	Seal & Bearing Kit .....	BR3992K
	Bearing (Inner) .....	BR3994/BR3920
	Bearing (Outer) .....	BR38
	(Set Components) .....	LM104949/LM104911
1985-1980	Spicer Full-Floating Axle:	
	Seal .....	28720
	Bearing (Inner) .....	387-AS/382-A
	Bearing (Outer) .....	BR38
	(Set Components) .....	LM104949/LM104911
1985-1980	Spicer Semi-Floating Axle:	
	Seal .....	17100
	Bearing .....	R1561-TV
	(Axle Repair Brg. Assy.) .....	• R1561-F
1979-1969	From Ser. F30001:	
	Seal .....	24917
	Bearing .....	[2] BR38
	(Set Components) .....	LM104949/LM104911
1969-1966	2.5" Brks. Thru Ser. F30000:	
	Seal .....	23702
	Bearing (Inner) .....	BR18790/BR18720
	Bearing (Outer) .....	BR25592/BR25520
1969-1953	2" Brks. Thru Ser. F30000:	
	Seal .....	23755
	Bearing (Inner) .....	BR18790/BR18720
	Bearing (Outer) .....	BR18780/BR18720
<b>PINION</b>		
<b>FRONT AXLE</b>		
2005-2002	4 Whl. ABS:	
	Bearing (Front) .....	HM803146/HM803110
	Bearing (Rear) .....	HM88542/HM88510
2005-1999	Rr. Whl. ABS:	
	Seal .....	15503
	(Speedi-Sleeve) .....	99155
	Bearing (Front) .....	HM88649/HM88610
	Bearing (Rear) .....	BR02872/BR02820
2001-1999	4 Whl. ABS:	
	Seal .....	18871
	Bearing .....	HM88542/HM88510
1998-1980	Spicer 50 Axle:	
	Seal .....	15788
	(Speedi-Sleeve) .....	99155
	Bearing (Front) .....	HM88649/HM88610
	Bearing (Rear) .....	BR02872/BR02820
1992-1959	Spicer 44 Axle:	
	Seal .....	15788
	(Speedi-Sleeve) .....	99155
	Bearing (Front) .....	BR31594/BR31520
	Bearing (Rear) .....	BR02872/BR02820
1979-1973	Spicer 60 Axle:	
	Seal .....	18891
	(Speedi-Sleeve) .....	99187
	Bearing (Front) .....	HM803146/HM803110
	Bearing (Rear) .....	HM88542/HM88510

(Continued)

APPLICATIONS

TRAILER, TAG & PUSHER AXLES

FRONT AXLES

DRIVE AXLES

PINION SEALS

CONMET®

LIGHT TRUCK

• See page 256.

For all other in-text symbols, see page 6.

## FORD TRUCK 3/4 TON, F250, F250(SUPER DUTY), F2 SERIES -- (Cont.)

MFG./YEAR	MODEL & LOCATION	PART NO.	MFG./YEAR	MODEL & LOCATION	PART NO.
<b>PINION (Cont.)</b>			<b>PINION (Cont.)</b>		
<b>REAR AXLE</b>			<b>REAR AXLE (Cont.)</b>		
2005-1999	Super Duty w/10.50" Ring Gear:		1985-1970	Spicer 60 Axle From Ser. G90001:	
	Seal .....	18024		Seal .....	18891
	Bearing (Front) .....	HM89443/HM89411		(Speedi-Sleeve) .....	99187
	Bearing (Rear) .....	NP504493/NP949481		Bearing (Front) .....	HM88542/HM88510
2004-1999	F250 Super Duty w/11.25" Ring Gear:			Bearing (Rear) .....	HM803146/HM803110
	Seal .....	25140	1970-1955	Spicer 60 Axle Thru Ser. G90000:	
	(Use) .....	+25026		Seal .....	18888
	(Speedi-Sleeve) .....	99250		(Speedi-Sleeve) .....	99187
	Bearing (Outer) .....	M802048/M802011		Bearing (Front) .....	HM88542/HM88510
1999-1985	Ford Axle w/10.25" Ring Gear Exc.			Bearing (Rear) .....	HM803146/HM803110
	Super Duty:		1955-1953	Rockwell Std. Axles:	
	Seal .....	18024		Seal .....	18922
	Bearing (Front) .....	HM89443/HM89411		(Speedi-Sleeve) .....	99187
	Bearing (Rear) .....	HM807044/HM807010	1952-1947	All:	
1990-1983	8.80" Ring Gear:			Seal .....	12456
	Seal .....	18136		(Speedi-Sleeve) .....	99125
	(Speedi-Sleeve) .....	99181		(Speedi-Sleeve/Seal Kit) .....	480125
	Bearing (Front) .....	BR52			
	(Set Components) .....	M88048/M88010			
	Bearing (Rear) .....	M802048/M802011			
1985-1983	Spicer 70 Axle w/3.50" O.D. Rr. Brg.:				
	Seal .....	18891			
	(Speedi-Sleeve) .....	99187			
	Bearing (Front) .....	HM88542/HM88510			
	Bearing (Rear) .....	HM803149/HM803110			
1985-1983	Spicer 70 Axle w/4.125" O.D. Rr. Brg.:				
	Seal .....	18891			
	(Speedi-Sleeve) .....	99187			
	Bearing (Front) .....	HM88542/HM88510			
	Bearing (Rear) .....	HM807040/HM807010			

## FORD TRUCK 1 TON, F350, F350(SUPER DUTY), P350, F3 SERIES, P3 SERIES, F53, F59, SUPER DUTY

<p><b>WHEEL FRONT (2 W/D)</b></p> <p>2007-2006 From 12/18/06:</p> <p>Seal .....</p> <p>550504</p> <p>2007-2004 F53 (Stripped Chas.):</p> <p>Bearing (Inner) .....</p> <p>BR45284</p> <p>Bearing (Outer) .....</p> <p>BR25880</p> <p>2006-2005 Thru 12/18/06:</p> <p>Seal .....</p> <p>24017</p> <p>Bearing (Inner) .....</p> <p>BR38</p> <p>(Set Components) .....</p> <p>LM104949/LM104911</p> <p>2004-1980 All:</p> <p>Seal .....</p> <p>24017</p> <p>Bearing (Inner) .....</p> <p>BR50</p> <p>(Set Components) .....</p> <p>LM102949/LM102910</p> <p>Bearing (Outer) .....</p> <p>BR15101/BR15245</p> <p>1979-1975 F350 From Ser. V80001:</p> <p>Seal .....</p> <p>23300</p> <p>Bearing (Inner) .....</p> <p>BR50</p> <p>(Set Components) .....</p> <p>LM102949/LM102910</p> <p>Bearing (Outer) .....</p> <p>BR15101/BR15245</p> <p>1976-1957 P350:</p> <p>Seal .....</p> <p>20608</p> <p>Bearing (Inner) .....</p> <p>BR35</p> <p>(Set Components) .....</p> <p>LM501349/LM501310</p> <p>Bearing (Outer) .....</p> <p>BR1380/BR1328</p>	<p><b>WHEEL FRONT (2 W/D) (Cont.)</b></p> <p>1975-1968 F350 Thru Ser. V80000:</p> <p>Seal .....</p> <p>20608</p> <p>Bearing (Inner) .....</p> <p>BR35</p> <p>(Set Components) .....</p> <p>LM501349/LM501310</p> <p>Bearing (Outer) .....</p> <p>BR15101/BR15245</p> <p>1967-1957 F350:</p> <p>Seal .....</p> <p>20608</p> <p>Bearing (Inner) .....</p> <p>BR35</p> <p>(Set Components) .....</p> <p>LM501349/LM501310</p> <p>Bearing (Outer) .....</p> <p>BR1380/BR1328</p> <p>1956-1953 All:</p> <p>Seal .....</p> <p>18808</p> <p>Bearing (Inner) .....</p> <p>BR2788/BR2726</p> <p>Bearing (Outer) .....</p> <p>BR1380/BR1328</p> <p>1952-1948 F3 Series:</p> <p>Seal .....</p> <p>17599</p> <p>1952-1948 P3 Series:</p> <p>Seal .....</p> <p>18808</p> <p><b>WHEEL FRONT (4 W/D)</b></p> <p>2005-1999 Dual Rr. Whls., 4 Whl. ABS &amp; Coarse Threaded Studs From 3/22/99:</p> <p>Hub Assembly .....</p> <p>BR930421</p> <p>2005-1999 8 Studs, Single Rr. Whls. &amp; Rr. Whl. ABS From 3/22/99:</p> <p>Hub Assembly .....</p> <p>BR930424</p> <p style="text-align: right;">(Continued)</p>
---	---

• See page 256.

For all other in-text symbols, see page 6.



**(Cont.) -- FORD TRUCK 1 TON, F350, F350(SUPER DUTY), P350, F3  
SERIES, P3 SERIES, F53, F59, SUPER DUTY**

MFG./YEAR	MODEL & LOCATION	PART NO.	MFG./YEAR	MODEL & LOCATION	PART NO.
<b>WHEEL FRONT (4 W/D) (Cont.)</b>			<b>WHEEL FRONT (4 W/D) (Cont.)</b>		
2005-1999	8 Studs, Single Rr. Whls., 4 Whl. ABS & Coarse Threaded Studs From 3/22/99:		<b>STEERING KNUCKLE</b>		
	Hub Assembly .....	BR930420	1988-1987	Exc. 4.9L Eng.:	
2004-1999	Single Rr. Whls., Fine Threaded Studs & 4 Whl. ABS From 3/22/99:			Bearing .....	BR23100/BR23256
	Hub Assembly .....	BR930438	1986-1979	All:	
1999	Single Rr. Whls., Coarse Threads, 8 Studs & 4 Whl. ABS Thru 3/21/99:			Bearing .....	BR23100/BR23256
	Hub Assembly .....	BR930426	<b>WHEEL REAR</b>		
1999	Single Rr. Whls., Coarse Threads, 8 Studs & 4 Whl. ABS Thru 3/21/99:		2008	6.4L & 6.8L Eng. w/Dual Rr. Whls.:	
	Hub Assembly .....	BR930426		Seal .....	28754
1999	Single Rr. Whls., Coarse Threads, 8 Studs & Rr. Whl. ABS Thru 3/21/99:			Bearing (Inner) .....	387-AS/382-A
	Hub Assembly .....	BR930427		Bearing (Outer) .....	BR38
1999	Dual Rr. Whls., Coarse Threads, 8 Studs & 4 Whl. ABS Thru 3/21/99:			(Set Components) .....	LM104949/LM104911
	Hub Assembly .....	BR930425	2008-2005	5.4L Eng. w/Dual Rr. Whls.:	
1997-1979	Spicer 50 & 60 Axles:			Seal .....	29472
	Seal .....	27452		Bearing (Inner) .....	NP114036/NP064306
	Bearing (Inner) .....	387-A/382-A		Bearing (Outer) .....	BR38
	Bearing (Outer) .....	BR38		(Set Components) .....	LM104949/LM104911
	(Set Components) .....	LM104949/LM104911	2007-2006	6.0L & 6.8L Eng. w/Dual Rr. Whls. From 12/5/05:	
1981	Spicer 44 Axle:			Seal .....	28754
	Seal .....	24917		Bearing (Inner) .....	387-AS/382-A
	Bearing (Inner) .....	LM104949/JLM104910		Bearing (Outer) .....	BR38
	Bearing (Outer) .....	BR35		(Set Components) .....	LM104949/LM104911
	(Set Components) .....	LM501349/LM501310	2007-2005	Single Rr. Whls.:	
<b>AXLE SHAFT</b>				Seal .....	29472
2004-1999	All:			Bearing (Inner) .....	NP114036/NP064306
	Seal (L.H.) .....	28600		Bearing (Outer) .....	BR38
	Bearing .....	B2110		(Set Components) .....	LM104949/LM104911
1997-1985	Spicer 60 Axle:		2007-2004	F53 (Stripped Chas.):	
	Seal .....	15692		Seal .....	34928
	(V-Ring) .....	400450		Bearing (Inner) .....	BR33281/BR33462
1986-1983	Spicer 44 & 50 Axles:			Bearing (Outer) .....	BR39250/BR39412
	Seal (L.H.) .....	12925	2006-2005	6.0L & 6.8L Eng. w/Dual Rr. Whls. Thru 12/5/05:	
	Seal (R.H.) .....	14247		Seal .....	28754
1982-1980	Spicer 44 & 50 Axles:			Bearing (Outer) .....	BR38
	Seal (L.H.) .....	12925		(Set Components) .....	LM104949/LM104911
	Seal (R.H.) .....	16735	2004-1999	F350 w/10.50" Ring Gear:	
1979	Spicer 60 Axle:			Seal .....	29472
	Seal .....	15692		Bearing (Inner) .....	NP114036/NP064306
				Bearing (Outer) .....	BR38
				(Set Components) .....	LM104949/LM104911
<b>SPINDLE HUB</b>			2004-1999	F350(Super Duty) w/11.25" Ring Gear:	
2004-1999	All:			Seal .....	28754
	Seal .....	21918		Bearing (Inner) .....	387-AS/382-A
1997-1992	All:			Bearing (Outer) .....	BR38
	Seal (Inner) .....	14634		(Set Components) .....	LM104949/LM104911
	Seal (Outer) .....	21918	1997-1994	F350 From 4/94 w/o 330 (5.4L) Eng., Dana Axle & Super Duty:	
	Bearing .....	B2414		Scotseal .....	34387
	Seal & Bearing Kit .....	BK6		Scotseal Plus XL .....	34384
1991-1979	Spicer 50 & 60 Axles:			Seal & Bearing Kit .....	BR3992K
	Seal .....	711822		Bearing (Inner) .....	BR3992/BR3920
	(V-Ring) .....	400659		Bearing (Outer) .....	BR38
	Bearing .....	B2414		(Set Components) .....	LM104949/LM104911
	Seal & Bearing Kit .....	BK3	1997-1992	F(Super Duty), F53 & F59:	
1981	Spicer 44 Axle:			Seal .....	32527
	Seal (Inner) .....	22311		Bearing (Inner) .....	SET408
	Seal (Outer) .....	711818		(Set Components) .....	BR39590/BR39520
	Bearing .....	B2110		Bearing (Outer) .....	JLM506849/JLM506810
	Seal & Bearing Kit .....	BK1			(Continued)

**A  
P  
P  
L  
I  
C  
A  
T  
I  
O  
N  
S**

**TRAILER, TAG &  
PUSHER AXLES**

**FRONT  
AXLES**

**DRIVE  
AXLES**

**PINION  
SEALS**

**CONMET®**

**LIGHT  
TRUCK**

• See page 256.

For all other in-text symbols, see page 6.

# FORD TRUCK 1 TON, F350, F350(SUPER DUTY), P350, F3 SERIES, P3 SERIES, F53, F59, SUPER DUTY -- (Cont.)

MFG./YEAR	MODEL & LOCATION	PART NO.	MFG./YEAR	MODEL & LOCATION	PART NO.
<b>WHEEL REAR (Cont.)</b>			<b>WHEEL REAR (Cont.)</b>		
1994-1985	F350 w/Ford Full-Floating Axle Thru 4/94:		1967-1953	F350 Thru Ser. A84000:	
	Scotseal .....	34387		Seal .....	27452
	Scotseal Plus XL .....	34384		Bearing (Inner) .....	387-A/382-A
	Seal & Bearing Kit .....	BR3992K		Bearing (Outer) .....	368-A/362-A
	Bearing (Inner) .....	BR3994/BR3920	1966-1953	P350 w/5,000 & 5,200 lb. Axles:	
	Bearing (Outer) .....	BR38		Seal .....	23820
	(Set Components) .....	LM104949/LM104911		Bearing (Inner) .....	368-A/362-A
1994-1969	F & P350 From Ser. F30001 w/Spicer Full-Floating Axle Over 5,300 lbs.:			Bearing (Outer) .....	359-S/354-A
	Seal .....	28720	1952	F3 & P3 Series:	
	Bearing (Inner) .....	387-AS/382-A		Seal .....	23755
	Bearing (Outer) .....	BR38	1951	F3 & P3 Series:	
	(Set Components) .....	LM104949/LM104911		Seal (Inner) .....	23755
1991	F(Super Duty) From 2/91:			Seal (Outer) .....	23820
	Seal .....	32527	1950-1948	F3 & P3 Series:	
	Bearing (Inner) .....	BR39585/BR39520		Seal .....	23820
	Bearing (Outer) .....	368-A/362-A	<b>PINION</b>		
1991-1988	F(Super Duty) Thru 2/91:		<b>FRONT AXLE</b>		
	Seal .....	32502	2005-2002	4 Whl. ABS:	
	Scotseal .....	32470		Bearing (Front) .....	HM88542/HM88510
	Bearing (Inner) .....	BR39585/BR39520		Bearing (Rear) .....	HM803146/HM803110
	Bearing (Outer) .....	368-A/362-A	2005-1999	Rr. Whl. ABS:	
1983	F350 w/Spicer Semi-Floating Axle:			Seal .....	15503
	Seal .....	17100		(Speedi-Sleeve) .....	99155
	Bearing .....	R1561-TV		Bearing (Front) .....	HM88649/HM88610
	(Axle Repair Brg. Assy.) .....	• R1561-F		Bearing (Rear) .....	BR02872/BR02820
1979	F350 w/5,300 lb. Spicer 60 Full-Floating Axle:		2001-1999	4 Whl. ABS:	
	Seal .....	24917		Seal .....	18871
	Bearing .....	[2] BR38		Bearing (Front) .....	HM88542/HM88510
	(Set Components) .....	LM104949/LM104911		Bearing (Rear) .....	HM803146/HM803110
1976-1969	P350 w/5,000 & 5,200 lb. Axles From Ser. F30001:		1997-1979	Spicer 60 Axle:	
	Seal .....	24917		Seal .....	18896
	Bearing .....	[2] BR38		(Speedi-Sleeve) .....	99187
	(Set Components) .....	LM104949/LM104911		Bearing (Front) .....	HM803146/HM803110
1969-1967	F350 From Ser. A84001 Thru Ser. F30000:			Bearing (Rear) .....	HM88542/HM88510
	Seal .....	28746	1985-1980	Spicer 50 Axle:	
	Bearing (Inner) .....	387-AS/382-A		Seal .....	15788
	Bearing (Outer) .....	BR38		(Speedi-Sleeve) .....	99155
	(Set Components) .....	LM104949/LM104911		Bearing (Front) .....	HM88649/HM88610
1969-1967	P350 w/5,000 & 5,200 lb. Axles Thru Ser. F30000:			Bearing (Rear) .....	BR02872/BR02820
	Seal .....	23702	1981	Spicer 44 Axle:	
	Bearing (Inner) .....	BR18790/BR18720		Seal .....	15788
	Bearing (Outer) .....	BR25592/BR25520		(Speedi-Sleeve) .....	99155
1969-1967	P350 w/7,200 & 7,400 lb. Axles From Ser. A84001 Thru Ser. F30000:			Bearing (Front) .....	BR31594/BR31520
	Seal .....	28746		Bearing (Rear) .....	BR02872/BR02820
	Bearing (Inner) .....	387-AS/382-A	<b>REAR AXLE</b>		
	Bearing (Outer) .....	BR38	2005-1999	10.50" Ring Gear:	
	(Set Components) .....	LM104949/LM104911		Seal .....	18024
1967-1957	P350 w/7,200 & 7,400 lb. Axles Thru Ser. A84000:			Bearing (Front) .....	NP504493/NP949481
	Seal .....	27452		Bearing (Rear) .....	HM89443/HM89411
	Bearing (Inner) .....	387-A/382-A	2005-1999	11.25" Ring Gear w/3.73, 4.30, 4.88 & 5.38 Ratios:	
	Bearing (Outer) .....	368-A/362-A		Seal .....	25140
				(Use) .....	+29528
				Bearing (Front) .....	M802048/M802011
					(Continued)

• See page 256.

For all other in-text symbols, see page 6.

**(Cont.) -- FORD TRUCK 1 TON, F350, F350(SUPER DUTY), P350, F3  
SERIES, P3 SERIES, F53, F59, SUPER DUTY**

MFG./YEAR	MODEL & LOCATION	PART NO.	MFG./YEAR	MODEL & LOCATION	PART NO.
<b>PINION (Cont.)</b>			<b>PINION (Cont.)</b>		
<b>REAR AXLE (Cont.)</b>			<b>REAR AXLE (Cont.)</b>		
2005-1999	11.25" Ring Gear w/4.10, 4.63 & 5.13		1970-1954	Spicer 60 Axle Thru Ser. G90000:	
	<b>Ratios:</b>		Seal	.....	18888
			(Speedi-Sleeve)	.....	99187
	Seal	25140	Bearing (Front)	.....	HM88542/HM88510
	(Speedi-Sleeve)	99250	Bearing (Rear)	.....	HM803146/HM803110
	Bearing (Front)	M802048/M802011	<b>1962-1959 Rockwell Std. B140 Axle:</b>		
	Bearing (Rear)	HM807046/HM807010	Seal	.....	21245
1997-1988	F(Super Duty), F53 & F59:		(Speedi-Sleeve)	.....	99212
			Bearing (Front)	.....	HM89443/HM89410
	Seal	25140	Bearing (Rear)	.....	HM807044/HM807010
	(Speedi-Sleeve)	99250	<b>1958-1953 Rockwell Std. B100 Axle:</b>		
	Bearing (Front)	M802048/M802011	Seal	.....	21213
	Bearing (Rear)	HM807046/HM807010	(Speedi-Sleeve)	.....	99212
1997-1986	F350:		Bearing (Front)	.....	BR27875/BR27820
			<b>1955-1953 Rockwell Std. B150 Axle:</b>		
	Seal	18024	Seal	.....	12456
	Bearing (Front)	HM89443/HM89411	(Speedi-Sleeve)	.....	99125
	Bearing (Rear)	HM807044/HM807010	(Speedi-Sleeve/Seal Kit)	.....	480125
1985-1980	Spicer 60 & 61 Axles:		<b>1955-1952 Rockwell Std. A150 Axle:</b>		
			Seal	.....	18922
	Seal	18891	(Speedi-Sleeve)	.....	99187
	(Speedi-Sleeve)	99187	<b>1950-1948 Rockwell Std. 53566 Axle:</b>		
	Bearing (Front)	HM88542/HM88510	Seal	.....	13738
	Bearing (Rear)	HM803146/HM803110	(Speedi-Sleeve)	.....	99138
1985-1980	Spicer 70 Axle w/3.50" O.D. Rr. Brg.:				
	Seal	18891			
	(Speedi-Sleeve)	99187			
	Bearing (Front)	HM88542/HM88510			
	Bearing (Rear)	HM803149/HM803110			
1985-1980	Spicer 70 Axle w/4.125" O.D. Rr. Brg.:				
	Seal	18891			
	(Speedi-Sleeve)	99187			
	Bearing (Front)	HM88542/HM88510			
	Bearing (Rear)	HM807040/HM807010			
1979-1970	Spicer 70 Axle From Ser. G90001:				
	Seal	18891			
	(Speedi-Sleeve)	99187			
	Bearing (Front)	HM88542/HM88510			
	Bearing (Rear)	HM807040/HM807010			
1976-1970	Spicer 60 Axle From Ser. G90001:				
	Seal	18891			
	(Speedi-Sleeve)	99187			
	Bearing (Front)	HM88542/HM88510			
	Bearing (Rear)	HM803146/HM803110			
1970-1961	Spicer 70 Axle Thru Ser. G90000:				
	Seal	18888			
	(Speedi-Sleeve)	99187			
	Bearing (Front)	HM88542/HM88510			
	Bearing (Rear)	HM807040/HM807010			

**FORD TRUCK 1 1/2 TON, 2 1/2 TON, 400 SERIES, 450 SERIES, F450,  
F450(SUPER DUTY), 500 SERIES, 550 SERIES, F550(SUPER DUTY), 600  
SERIES, 700 SERIES, 800 SERIES**

**WHEEL FRONT**

2006-2001 F450(Super Duty) w/2 W/D:  
Hub Assembly ..... BR930428

2005-1999 F450(Super Duty) & F550(Super Duty)  
w/4 W/D, Rr. ABS, Fine Threads, 8  
Studs & Single Rr. Whls. From 3/22/99:  
Seal ..... 21918  
Hub Assembly ..... BR930424

**WHEEL FRONT (Cont.)**

2004-1999 F450(Super Duty) & F550(Super Duty)  
From 3/22/99 w/4 W/D, 4 Whl. ABS &  
Dual Rr. Whls.:  
Seal ..... 21918  
Hub Assembly ..... BR930421  
(Continued)

**A  
P  
P  
L  
I  
C  
A  
T  
I  
O  
N  
S**

**T  
R  
A  
I  
L  
E  
R  
T  
A  
G  
&  
P  
U  
S  
H  
E  
R  
A  
X  
L  
E  
S**

**F  
R  
O  
N  
T  
A  
X  
L  
E  
S**

**D  
R  
I  
V  
E  
A  
X  
L  
E  
S**

**P  
I  
N  
I  
O  
N  
S  
E  
A  
L  
S**

**C  
O  
N  
M  
E  
T®**

**L  
I  
G  
H  
T  
T  
R  
U  
C  
K**

• See page 256.

For all other in-text symbols, see page 6.

**FORD TRUCK 1 1/2 TON, 2 1/2 TON, 400 SERIES, 450 SERIES, F450, F450(SUPER DUTY), 500 SERIES, 550 SERIES, F550(SUPER DUTY), 600 SERIES, 700 SERIES, 800 SERIES -- (Cont.)**

MFG./YEAR	MODEL & LOCATION	PART NO.	MFG./YEAR	MODEL & LOCATION	PART NO.
<b>WHEEL FRONT (Cont.)</b>			<b>WHEEL FRONT (Cont.)</b>		
2004-1999	F450(Super Duty) & F550(Super Duty) From 3/22/99 w/4 W/D, 4 Whl. ABS, Coarse Threads, 8 Studs & Single Rr. Whls.:		1999-1996	10,000, 12,000 & 14,600 lb. Axles w/ABS:	
	Seal .....	21918		Seal .....	35062
	Hub Assembly .....	BR930420		Scotseal .....	35066
2004-1999	F450(Super Duty) & F550(Super Duty) w/4 W/D, Single Rr. Whls., 4 Whl. ABS & Fine Threads From 3/22/99:			Scotseal Plus XL .....	35058
	Hub Assembly .....	BR930438		Scotseal Longlife .....	35103
2003-2000	F650 & F750 w/9,000 lb. Axle & ABS:			Bearing (Inner) .....	SET439
	Seal .....	34980		(Set Components) .....	HM212049-X/HM212011
	Scotseal .....	34975		Bearing (Outer) .....	SET406
	Scotseal Plus XL .....	34971		(Set Components) .....	BR3782/BR3720
	Bearing (Inner) .....	BR39581/BR39520	1999-1992	7,000, 8,000 & 9,000 lb. Axle w/15" X 4" Brks. w/o ABS:	
	Bearing (Outer) .....	BR3585/BR3525		Seal .....	34980
2003-2000	F750 w/12,000 lb. Axle & ABS:			Scotseal .....	34975
	Seal .....	35062		Scotseal Plus XL .....	34971
	Scotseal .....	35066		Bearing (Inner) .....	BR39581/BR39520
	Scotseal Plus XL .....	35058		Bearing (Outer) .....	BR3585/BR3525
	Scotseal Longlife .....	35103	1999-1992	10,000, 12,000 & 14,600 lb. Axles w/o Cargo & ABS:	
	Bearing (Inner) .....	SET439		Seal .....	35062
	(Set Components) .....	HM212049-X/HM212011		Scotseal .....	35066
	Bearing (Outer) .....	SET406		Scotseal Plus XL .....	35058
	(Set Components) .....	BR3782/BR3720		Scotseal Longlife .....	35103
2001-1992	10,000, 12,000 & 14,600 lb. Axles w/o Cargo & ABS:			Bearing (Inner) .....	SET413
	Seal .....	35062		(Set Components) .....	HM212049/HM212011
	Scotseal .....	35066		Bearing (Outer) .....	SET406
	Scotseal Plus XL .....	35058		(Set Components) .....	BR3782/BR3720
	Scotseal Longlife .....	35103	1999-1980	6,000, 7,000 & 7,500 lb. Axles w/Disc & 15" X 3" Brks.:	
	Bearing (Inner) .....	SET439		Seal .....	28830
	(Set Components) .....	HM212049-X/HM212011		Scotseal .....	28832
	Bearing (Outer) .....	SET406		Bearing (Inner) .....	SET410
	(Set Components) .....	BR3782/BR3720		(Set Components) .....	BR45284/BR45220
2001-1984	9,000 lb. Axle w/ABS:			Bearing (Outer) .....	BR25880/BR25820
	Seal .....	34980	1991-1984	9,500, 10,000, 10,800 & 12,000 lb. Axles:	
	Scotseal .....	34975		Seal .....	35062
	Scotseal Plus XL .....	34971		Scotseal .....	35066
	Bearing (Inner) .....	BR39581/BR39520		Scotseal Plus XL .....	35058
	Bearing (Outer) .....	BR3585/BR3525		Scotseal Longlife .....	35103
1999	F450(Super Duty) & F550(Super Duty) w/4 W/D, Dual Rr. Whls., Coarse Threads & 4 Whl. ABS Thru 3/21/99:			Bearing (Inner) .....	SET412
	Seal .....	21918		(Set Components) .....	HM212047/HM212011
	Hub Assembly .....	BR930425		Bearing (Outer) .....	SET406
1999	F450(Super Duty) & F550(Super Duty) w/4 W/D, Single Rr. Whls., 4 Whl. ABS & Coarse Thread Thru 3/21/99:			(Set Components) .....	BR3782/BR3720
	Hub Assembly .....	BR930426	1990-1988	F450 Series:	
1999	F450(Super Duty) & F550(Super Duty) w/4 W/D, Single Rr. Whls., Rr. Whl. ABS, & Coarse Threads Thru 3/21/99:			Seal .....	24017
	Hub Assembly .....	BR930427		Bearing (Inner) .....	BR50
				(Set Components) .....	LM102949/LM102910
				Bearing (Outer) .....	BR15101/BR15245
			1989-1984	7,500 lb. Axle w/Dayton 20" & 22" Spoke Whls. Exc. LN600 & 700 From 5/1/84:	
				Scotseal .....	34975
				Scotseal Plus .....	34971
				Bearing (Inner) .....	BR39581/BR39520
				Bearing (Outer) .....	BR3585/BR3525

(Continued)

**(Cont.) -- FORD TRUCK 1 1/2 TON, 2 1/2 TON, 400 SERIES, 450 SERIES, F450, F450(SUPER DUTY), 500 SERIES, 550 SERIES, F550(SUPER DUTY), 600 SERIES, 700 SERIES, 800 SERIES**

MFG./YEAR	MODEL & LOCATION	PART NO.	MFG./YEAR	MODEL & LOCATION	PART NO.
<b>WHEEL FRONT (Cont.)</b>			<b>WHEEL FRONT (Cont.)</b>		
1988-1984	4 W/D, 6,000 & 7,000 lb. Axles & Disc Brks.:		1971-1963	P500 Thru Ser. J70000:	
	Seal .....	28830		Seal .....	22483
	Scotseal .....	28832		Bearing (Inner) .....	BR25590/BR25520
	Bearing (Inner) .....	SET410		Bearing (Outer) .....	BR6
	(Set Components) .....	BR45284/BR45220		(Set Components) .....	LM67048/LM67010
	Bearing (Outer) .....	BR25880/BR25820	1969-1963	B, F & N500 Thru Ser. F90000:	
1988-1984	4 W/D, 9,000 lb. Axle, 15" X 3.5" & 15" X 4" Brks., Budd Whls. & Dayton 20" Spoke Whls.:			Seal .....	22483
	Scotseal Plus .....	34971		Bearing (Inner) .....	BR25590/BR25520
	Bearing (Inner) .....	BR39581/BR39520		Bearing (Outer) .....	BR6
	Bearing (Outer) .....	BR3585/BR3525		(Set Components) .....	LM67048/LM67010
1984-1980	7,500 lb. Axle w/Dayton 20" & 22" Spoke Whls. Exc. LN600 & 700 Thru 5/1/84:		1963	C550:	
	Seal .....	34980		Seal .....	26620
	Bearing (Inner) .....	BR39581/BR39520		Bearing (Inner) .....	BR3778/BR3720
	Bearing (Outer) .....	BR3585/BR3525		Bearing (Outer) .....	BR25877/BR25820
1983-1980	LN600 & 700 Series w/7,500 lb. Axle Exc. Budd Whls.:		1962-1961	C550:	
	Seal .....	34980		Seal .....	26620
	Scotseal .....	34975		Bearing (Inner) .....	BR3778/BR3720
	Scotseal Plus .....	34971		Bearing (Outer) .....	BR2790/BR2720
	Bearing (Inner) .....	SET410	1962-1957	B, F & P500:	
	(Set Components) .....	BR45284/BR45220		Seal .....	22483
	Bearing (Outer) .....	BR25880/BR25820		Bearing (Inner) .....	BR25590/BR25522
1983-1980	LN600 & 700 Series w/7,500 lb. Axle & Budd Whls.:			Bearing (Outer) .....	BR15106/15250-X
	Seal .....	35062	1960-1957	C550:	
	Scotseal .....	35066		Bearing (Inner) .....	BR3778/BR3720
	Scotseal Plus XL .....	35058		Bearing (Outer) .....	BR2790/BR2720
	Scotseal Longlife .....	35103	1956-1953	B, C, F & P500:	
	Bearing (Inner) .....	SET410		Seal .....	23130
	(Set Components) .....	BR45284/BR45220		Bearing (Inner) .....	BR25578/BR25522
	Bearing (Outer) .....	BR25880/BR25820		Bearing (Outer) .....	BR15106/15250-X
1983-1978	5,500 lb. Axle:		<b>WHEEL REAR</b>		
	Seal .....	27430	2007-1999	F450(Super Duty) & F550(Super Duty):	
	Bearing (Inner) .....	BR3778/BR3720		Seal .....	34928
	Bearing (Outer) .....	BR25880/BR25820		Bearing (Inner) .....	BR33281/BR33462
1977-1971	P500 From Ser. J70001:			Bearing (Outer) .....	BR39250/BR39412
	Seal .....	22483	2003-2000	F650 & F750 w/17,000 lb. Axle & Dayton Whls.:	
	Bearing (Inner) .....	BR25590/BR25520		Seal .....	38750
	Bearing (Outer) .....	14125-A/BR14274		Bearing (Inner) .....	SET411
1977-1969	M450 & B, F, LN, M & N500, 600 & 700 From Ser. F90001:			(Set Components) .....	BR47686/BR47620
	Seal .....	27430		Bearing (Outer) .....	SET408
	Bearing (Inner) .....	BR3778/BR3720		(Set Components) .....	BR39590/BR39520
	Bearing (Outer) .....	BR25877/BR25820	2002-1992	21,000, 22,000, 23,000 & 40,000 lb. Axles w/Dayton Whls. From 5/92:	
1976-1957	P400:			Scotseal .....	47697
	Seal .....	20608		Scotseal Plus XL .....	47692
	Bearing (Inner) .....	BR35		Scotseal Longlife .....	47693
	(Set Components) .....	LM501349/LM501310		Bearing (Inner) .....	SET403
	Bearing (Outer) .....	BR1380/BR1328		(Set Components) .....	594-A/592-A
1971-1968	C550 w/6,000 lb. Axle:			Bearing (Outer) .....	SET401
	Seal .....	28828		(Set Components) .....	BR580/BR572
			2000-1990	21,000, 22,000, 23,000, 38,000 & 44,000 lb. Axles w/Budd & Con Met Whls.:	
				Scotseal .....	47697
				Scotseal Plus XL .....	47692
				Scotseal Longlife .....	47693
				Bearing (Inner) .....	SET403
				(Set Components) .....	594-A/592-A
				Bearing (Outer) .....	SET401
				(Set Components) .....	BR580/BR572
					(Continued)

**A  
P  
P  
L  
I  
C  
A  
T  
I  
O  
N  
S**

**TRAILER, TAG & PUSH AXLES**

**FRONT AXLES**

**DRIVE AXLES**

**PINION SEALS**

**CONMET®**

**LIGHT TRUCK**

• See page 256.

For all other in-text symbols, see page 6.



**FORD TRUCK 1 1/2 TON, 2 1/2 TON, 400 SERIES, 450 SERIES, F450, F450(SUPER DUTY), 500 SERIES, 550 SERIES, F550(SUPER DUTY), 600 SERIES, 700 SERIES, 800 SERIES -- (Cont.)**

MFG./YEAR	MODEL & LOCATION	PART NO.	MFG./YEAR	MODEL & LOCATION	PART NO.
<b>WHEEL REAR (Cont.)</b>			<b>WHEEL REAR (Cont.)</b>		
1999-1992	15,000 lb. Axle w/8 Hole Disc Whls.:		1985-1980	13,000 lb. Axle:	
	Bearing (Inner) .....	BR33287/BR33462		Seal .....	31307
	Bearing (Outer) .....	BR3982/BR3920		Bearing (Inner) .....	BR3984/BR3920
1999-1992	15,000 lb. Axle w/6 Hole Disc Brks.			Bearing (Outer) .....	BR462/453-X
	From 5/92:		1983-1973	17,500 lb. Axle:	
	Scotseal .....	34387		Seal .....	39423
	Scotseal Plus XL .....	34384		Bearing (Inner) .....	495-AX/BR493
	Bearing (Inner) .....	BR33287/BR33462		Bearing (Outer) .....	SET408
	Bearing (Outer) .....	BR3982/BR3920		(Set Components) .....	BR39590/BR39520
1999-1992	17,500, 18,000, 19,000 & 34,000 lb.		1977-1957	11,000 & 13,000 lb. Axles:	
	Axles From 5/92:			Scotseal .....	31307
	Scotseal .....	38780		Seal Kit .....	1306
	Scotseal Plus XL .....	38776		Bearing (Inner) .....	BR3984/BR3920
	Bearing (Inner) .....	SET411		Bearing (Outer) .....	BR462/453-X
	(Set Components) .....	BR47686/BR47620	1976-1969	P400 From Ser. F30001:	
	Bearing (Outer) .....	SET408		Seal .....	28720
	(Set Components) .....	BR39590/BR39520		Bearing (Inner) .....	387-AS/382-A
1999-1990	21,000 & 38,000 lb. Axles w/Motor			Bearing (Outer) .....	BR38
	Whls.:			(Set Components) .....	LM104949/LM104911
	Bearing (Inner) .....	SET404	1969-1967	P400 From Ser. A84001 Thru F30000:	
	(Set Components) .....	598-A/592-A		Seal .....	28746
	Bearing (Outer) .....	SET401		Bearing (Inner) .....	387-AS/382-A
	(Set Components) .....	BR580/BR572		Bearing (Outer) .....	BR38
1992-1990	17,500, 18,000 & 19,000 lb. Axles w/15"			(Set Components) .....	LM104949/LM104911
	X 7" & 16" X 7" Brks. Thru 5/92:		1968-1964	15,000 lb. Axle Thru Ser. C70000:	
	Scotseal .....	38780		Scotseal .....	31307
	Scotseal Plus XL .....	38776		Seal .....	31299
	Bearing (Inner) .....	SET411		Bearing (Inner) .....	BR33287/BR33462
	(Set Components) .....	BR47686/BR47620		Bearing (Outer) .....	BR3982/BR3920
	Bearing (Outer) .....	SET408	1967-1964	P400 Thru Ser. A84000:	
	(Set Components) .....	BR39590/BR39520		Seal .....	27452
1992-1968	15,000 lb. Axle From Ser. C70001 Thru			Bearing (Inner) .....	387-A/382-A
	5/92:			Bearing (Outer) .....	BR38
	Scotseal .....	34387		(Set Components) .....	LM104949/LM104911
	Scotseal Plus XL .....	34384	1963-1957	C550 w/15,000 & 22,000 lb. Axles:	
	Seal Kit .....	1307		Scotseal (Inner) .....	34387
	Bearing (Inner) .....	BR33287/BR33462		Scotseal Plus XL .....	34384
	Bearing (Outer) .....	BR3982/BR3920		Seal (Inner) .....	34383
1991-1990	21,000 & 23,000 lb. Axles w/Gunite			Bearing (Inner) .....	BR33287/BR33462
	Whls.:			Bearing (Outer) .....	BR3982/BR3920
	Scotseal .....	47697	1963-1957	P400:	
	Scotseal Plus XL .....	47692		Seal .....	27452
	Scotseal Longlife .....	47693		Bearing (Inner) .....	387-A/382-A
	Bearing (Inner) .....	SET403		Bearing (Outer) .....	368-A/362-A
	(Set Components) .....	594-A/592-A	1963-1957	15,000 lb. Axle Exc. C550:	
	Bearing (Outer) .....	BR749/BR572		Scotseal (Inner) .....	34387
1989-1980	18,500 & 19,000 lb. Axles Exc. 15" x 6"			Scotseal Plus XL .....	34384
	Brks.:			Seal (Inner) .....	34383
	Scotseal .....	38780		Seal (Outer) .....	23870
	Scotseal Plus .....	38776		Bearing (Inner) .....	BR33287/BR33462
	Bearing (Inner) .....	SET411		Bearing (Outer) .....	BR3982/BR3920
	(Set Components) .....	BR47686/BR47620	1956-1953	B, C, F & N500:	
	Bearing (Outer) .....	SET408		Bearing (Inner) .....	BR3984/BR3920
	(Set Components) .....	BR39590/BR39520			(Continued)
1986-1984	17,500 lb. Axle w/20" & 22" Spoke				
	Whls.:				
	Scotseal .....	38780			
	Scotseal Plus .....	38776			
	Bearing (Inner) .....	SET411			
	(Set Components) .....	BR47686/BR47620			
	Bearing (Outer) .....	SET408			
	(Set Components) .....	BR39590/BR39520			

• See page 256.

For all other in-text symbols, see page 6.

**(Cont.) -- FORD TRUCK 1 1/2 TON, 2 1/2 TON, 400 SERIES, 450 SERIES, F450, F450(SUPER DUTY), 500 SERIES, 550 SERIES, F550(SUPER DUTY), 600 SERIES, 700 SERIES, 800 SERIES**

MFG./YEAR	MODEL & LOCATION	PART NO.	MFG./YEAR	MODEL & LOCATION	PART NO.
<b>PINION</b>			<b>PINION (Cont.)</b>		
2004-1999	14.24" Ring Gear:		1998-1993	Rockwell Std. RS17145 Axle From 2/93:	
	Seal .....	18871		Seal .....	30153
	Bearing (Front) .....	55175-C/BR55443		(Speedi-Sleeve) .....	99300
	Bearing (Rear) .....	72225-C/BR72487		Bearing (Front) .....	55206-C/BR55437
2004-1999	11.25" Ring Gear w/3.73, 4.30, 4.88 & 5.38 Ratios:			Bearing (Pilot) .....	RU1570-UM
	Seal .....	25140		Bearing (Rear) .....	72212-C/BR72487
	(Use) .....	+29528	1998-1992	Rockwell Std. RS19145 Axle:	
	Bearing (Front) .....	M802048/M802011		Seal .....	30153
2004-1999	11.25" Ring Gear w/4.10, 4.63 & 5.13 Ratios:			(Speedi-Sleeve) .....	99300
	Seal .....	25140		Bearing (Front) .....	55206-C/BR55437
	(Speedi-Sleeve) .....	99250		Bearing (Pilot) .....	RU1570-UM
	Bearing (Front) .....	M802048/M802011		Bearing (Rear) .....	72212-C/BR72487
	Bearing (Rear) .....	HM807046/HM807010	1998-1990	Rockwell Std. RS23160 Axle From 5/90:	
2000-1999	Rockwell Std. RS17144, RS17145 & RS21145 Axles:			Seal .....	33254
	Seal .....	29917		(Speedi-Sleeve) .....	99326
	Bearing (Front) .....	72212-C/BR72487		Bearing (Front) .....	HM813843/HM813810
	Bearing (Pilot) .....	RU1570-UM		Bearing (Pilot) .....	MU1308-TV
	Bearing (Rear) .....	55206-C/BR55437		Bearing (Rear) .....	BR9278/BR9220
2000-1999	Rockwell Std. RS23160 Axle:		1998-1987	Rockwell Std. RS21145 Axle:	
	Seal .....	32870		Seal .....	30153
	Bearing (Front) .....	55206-C/BR9220		(Speedi-Sleeve) .....	99300
	Bearing (Pilot) .....	MU1308-TV		Bearing (Front) .....	55206-C/BR55437
	Bearing (Rear) .....	HM813843/HM813810		Bearing (Pilot) .....	RU1570-UM
1999-1992	Rockwell Std. RS19220 Axle:			Bearing (Rear) .....	72212-C/BR72487
	Seal .....	25106	1998-1987	Rockwell Std. RS21230 Axle:	
	(Speedi-Sleeve) .....	99250		Seal .....	25106
	Bearing (Front) .....	M804049/M804010		(Speedi-Sleeve) .....	99250
	Bearing (Pilot) .....	RU1570-UM		Bearing (Front) .....	HM804846/HM804810
	Bearing (Rear) .....	55200-C/BR55437		Bearing (Rear) .....	55200-C/BR55437
1999-1992	Rockwell Std. RS23180 Axle:		1993	Rockwell Std. RS17145 Axle Thru 2/93:	
	Seal .....	33254		Seal .....	30153
	(Speedi-Sleeve) .....	99326		(Speedi-Sleeve) .....	99300
	Bearing (Front) .....	SET418		Bearing (Front) .....	55206-C/BR55437
	(Set Components) .....	H715334/H715311		Bearing (Pilot) .....	RU1570-UM
	Bearing (Pilot) .....	MUB7309-UM		Bearing (Rear) .....	72212-C/BR72487
	Bearing (Rear) .....	BR9278/BR9220	1992-1987	Rockwell Std. RS17140 & RS17220 Axles:	
1999-1988	Rockwell Std. RS15210 Axle From 11/87:			Seal .....	25106
	Seal .....	25106		(Speedi-Sleeve) .....	99250
	(Speedi-Sleeve) .....	99250		Bearing (Front) .....	M804049/M804010
	Bearing (Front) .....	M804049/M804010		Bearing (Pilot) .....	RU1570-UM
	Bearing (Pilot) .....	MU1305UM18		Bearing (Rear) .....	55200-C/BR55437
	Bearing (Rear) .....	55200-C/BR55437	1991-1987	Rockwell Std. RS23180 Axle:	
1999-1987	Rockwell Std. RS13120 & RS15120 Axles:			Seal .....	33254
	Seal .....	25106		(Speedi-Sleeve) .....	99326
	(Speedi-Sleeve) .....	99250		Bearing (Front) .....	SET418
	Bearing (Front) .....	HM804846/HM804810		(Set Components) .....	H715334/H715311
	Bearing (Pilot) .....	MU1305UM18		Bearing (Rear) .....	BR9278/BR9220
	Bearing (Rear) .....	55200-C/BR55437	1990	Rockwell Std. RS23160 w/o Snap Ring Thru 5/90:	
1999-1987	Rockwell Std. RS23240 Axle:			Seal .....	33254
	Seal .....	30153		(Speedi-Sleeve) .....	99326
	(Speedi-Sleeve) .....	99300		Bearing (Front) .....	HM813843/HM813810
	Bearing (Front) .....	55206-C/BR55437		Bearing (Rear) .....	BR9278/BR9220
	Bearing (Rear) .....	78225-C/BR78551			(Continued)

**APPLICATIONS**

**TRAILER, TAG & PUSHER AXLES**

**FRONT AXLES**

**DRIVE AXLES**

**PINION SEALS**

**CONMET®**

**LIGHT TRUCK**

• See page 256.

For all other in-text symbols, see page 6.



**FORD TRUCK 1 1/2 TON, 2 1/2 TON, 400 SERIES, 450 SERIES, F450, F450(SUPER DUTY), 500 SERIES, 550 SERIES, F550(SUPER DUTY), 600 SERIES, 700 SERIES, 800 SERIES -- (Cont.)**

MFG./YEAR	MODEL & LOCATION	PART NO.	MFG./YEAR	MODEL & LOCATION	PART NO.
<b>PINION (Cont.)</b>			<b>PINION (Cont.)</b>		
1990	Rockwell Std. RS23160 w/Snap Ring Thru 5/90:		1986-1980	Spicer M185T, M190T, M220S & M220T Axles:	
	Seal	33254		Seal	30100
	(Speedi-Sleeve)	99326		(Speedi-Sleeve)	99300
	Bearing (Front)	HM813843/HM813810		Bearing (Front)	55200-C/BR55437
	Bearing (Pilot)	RU9008-UM		Bearing (Front)	MUS1308TM1
	Bearing (Rear)	BR9278/BR9220		Bearing (Rear)	72225-C/BR72487
1988-1987	Rockwell Std. RS15210 Axle Thru 11/87:		1986-1961	Eaton 1614 & 16244 Axles:	
	Seal	25106		Seal	26378
	(Speedi-Sleeve)	99250		(Speedi-Sleeve)	99262
	Bearing (Front)	M804049/M804010		Bearing (Rear)	55175-C/BR55437
	Bearing (Pilot)	MU1305UM18	1986-1955	Rockwell Std. D100 & D140 Axles:	
	Bearing (Rear)	55200-C/BR55437		Seal	21379
1988-1984	Rockwell Std. R170 Axle From 2/84:			(Speedi-Sleeve)	99212
	Seal	30144		Bearing (Pilot)	MU1305TM17
	(Speedi-Sleeve)	99300		Bearing (Rear)	BR44143/HM803110
	Bearing (Front)	SET418	1985-1980	B, C, F, L & LN 600 & 700 Series w/Dana M185T Axle:	
	(Set Components)	H715334/H715311		Seal	30100
	Bearing (Pilot)	MU1309TM19		(Speedi-Sleeve)	99300
	Bearing (Rear)	SET418		Bearing (Front)	55200-C/BR55437
	(Set Components)	H715334/H715311		Bearing (Pilot)	MUS1308TM1
1988-1980	Eaton 22121 & 22221 Axles:			Bearing (Rear)	72225-C/BR72487
	Bearing (Rear)	72200-C/BR72487	1985-1975	B & F 500; B, C, F & LN 600 & 700 Series w/Rockwell Std. F106 Axle Thru 4/85:	
1988-1976	Eaton 23121 & 23221 Axles:			Seal	22619
	Seal	29471		(Speedi-Sleeve)	99225
	(Speedi-Sleeve)	99293		Bearing	[2] HM803149/HM803110
	Bearing (Front)	72212-C/BR72487		Bearing (Pilot)	MU1305UM18
	Bearing (Rear)	78215-C/BR78551	1984-1973	Rockwell Std. R170 Axle Thru 2/84:	
1988-1961	Eaton 17100, 17101, 17120, 17121, 17200, 17201, 17220, 17221, 17800, 17801, 18121, 18221, 22121, 22221 & 7800 Axles:			Seal	30057
	Seal	26378		(Speedi-Sleeve)	99300
	(Speedi-Sleeve)	99262		Bearing (Front)	SET418
	Bearing	[2] 55200-C/BR55437		(Set Components)	H715334/H715311
	Bearing (Pilot)	MUS1307TM1		Bearing (Pilot)	MU1309TM19
1987-1986	B, C, F, L & LN 600 & 700 Series w/Dana M185T Axle:			Bearing (Rear)	SET419
	Bearing (Front)	55200-C/BR55437		(Set Components)	H715343/H715311
	Bearing (Rear)	72225-C/BR72487	1977-1976	B, F & P500 w/Rockwell Std. D140 Axle From Ser. B000000:	
1987-1975	B, C, F & LN 600 Series w/Rockwell Std. D140 Axle:			Seal	21379
	Seal	21379		(Speedi-Sleeve)	99212
	(Speedi-Sleeve)	99212		Bearing (Front)	BR44143/BR44348
	Bearing (Front)	BR44143/BR44348		Bearing (Pilot)	MU1305TM17
	Bearing (Rear)	HM803146/HM803110		Bearing (Rear)	HM803146/HM803110
1986-1985	B, C, CF, L & LN 600 & 700 w/Rockwell Std. F106 Axle From 4/85:		1977-1973	B & F500 w/Eaton 15201 Axle:	
	Seal	22619		Seal	22653
	(Speedi-Sleeve)	99225		(Speedi-Sleeve)	99225
	Bearing	[2] HM803149/HM803110		Bearing	[2] HM903249/HM903210
	Bearing (Pilot)	MU1305UM18		Bearing (Pilot)	MU1305TM17
1986-1980	Spicer G175T Axle:		1976-1975	B, F & P500 w/Rockwell Std. D140 Axle From Ser. W20001 Thru Ser. B00000:	
	Seal	30100		Seal	21213
	(Speedi-Sleeve)	99300		(Speedi-Sleeve)	99212
	Bearing	[2] 55200-C/BR55437		Bearing (Front)	BR44143/BR44348
	Bearing (Pilot)	MUS1307TM1		Bearing (Pilot)	MU1305TM17
				Bearing (Rear)	HM903244/HM903216

(Continued)

**(Cont.) -- FORD TRUCK 1 1/2 TON, 2 1/2 TON, 400 SERIES, 450 SERIES, F450, F450(SUPER DUTY), 500 SERIES, 550 SERIES, F550(SUPER DUTY), 600 SERIES, 700 SERIES, 800 SERIES**

MFG./YEAR	MODEL & LOCATION	PART NO.	MFG./YEAR	MODEL & LOCATION	PART NO.
<b>PINION (Cont.)</b>			<b>PINION (Cont.)</b>		
1976-1970	P400 w/Spicer 70B & 70HD Axles From Ser. G90001:		1970-1957	P400 w/Spicer 70B & 70HD Axles Thru Ser. G90000:	
	Seal .....	18891		Seal .....	18888
	(Speedi-Sleeve) .....	99187		(Speedi-Sleeve) .....	99187
	Bearing (Front) .....	HM88542/HM88510		Bearing (Front) .....	HM88542/HM88510
	Bearing (Rear) .....	HM807040/HM807010		Bearing (Rear) .....	HM807040/HM807010
1975	B, F & P500 Series w/Rockwell Std. D100 Axle:		1969-1957	B, F, N, P500 & C550 Series w/Eaton 1350 Axle:	
	Seal .....	21213		Seal .....	22425
	(Speedi-Sleeve) .....	99212		(Speedi-Sleeve) .....	99225
	Bearing (Front) .....	BR44143/BR44348		Bearing .....	[2] BR53176/BR53375
	Bearing (Pilot) .....	MU1305TM17		Bearing (Pilot) .....	MU1305TM17
	Bearing (Rear) .....	HM903244/HM903216		1967-1963	B, F, N500 & C550 Series w/Rockwell Std. F106 Axle Thru Ser. B26000:
1975-1973	M450, B, F, M & P500 Series w/Rockwell Std. D140 Axle Thru Ser. W20000:			Seal .....	22425
	Seal .....	21213		(Speedi-Sleeve) .....	99225
	(Speedi-Sleeve) .....	99212		Bearing .....	[2] BR53176/BR53375
	Bearing (Front) .....	BR44143/BR44348		Bearing (Pilot) .....	MU1305UM18
	Bearing (Pilot) .....	MU1305TM17	1963	B, N500 & C550 Series w/Eaton 13802 Axle:	
	Bearing (Rear) .....	HM903244/HM903210		Seal .....	22425
1974-1973	M450, B, F, M & P500 Series w/Rockwell Std. D100 Axle:			(Speedi-Sleeve) .....	99225
	Seal .....	21213		Bearing .....	[2] HM903249/HM903210
	(Speedi-Sleeve) .....	99212		Bearing (Pilot) .....	MU1305TM17
	Bearing (Front) .....	BR44143/BR44348	1962-1959	P400 w/Rockwell Std. B140 Axle:	
	Bearing (Pilot) .....	MU1305TM17		Seal .....	21245
	Bearing (Rear) .....	HM803146/HM803110		(Speedi-Sleeve) .....	99212
1974-1967	B, C, F & LN500 Series w/Rockwell Std. F106 Axle From Ser. B26001:			Bearing (Front) .....	HM89443/HM89410
	Seal .....	22425		Bearing (Rear) .....	HM807044/HM807010
	(Speedi-Sleeve) .....	99225	1958-1957	P400 w/Rockwell Std. B100 Axle:	
	Bearing .....	[2] HM903247/HM903216		Seal .....	21213
	Bearing (Pilot) .....	MU1305UM18		(Speedi-Sleeve) .....	99212
1974-1957	M450, B, F, LN, M, N & P500 Series w/Rockwell Std. C100 Axle:			Bearing (Front) .....	BR27875/BR27820
	Seal .....	21213	<b>ELECTRIC SHIFT</b>		
	(Speedi-Sleeve) .....	99212	1985-1974	Eaton 15201, 16244, 17201, 17221, 18221, 19221, 22221 & 23221 Axles w/Electric Shift:	
	Bearing (Front) .....	BR44143/BR44348		Bearing .....	6200-ZNRJ
	Bearing (Pilot) .....	MU1305TM17	1973-1957	B, C & F500, 600, 700 & P500 Series w/Electric Shift:	
	Bearing (Rear) .....	M903345/M903310		Bearing .....	6200-ZNRJ
1972	B, F & P500 Series w/Rockwell Std. D100 Axle From Ser. N80001:		<b>FRONT AXLE</b>		
	Seal .....	21213	2004-2001	Dual Rr. Whls.:	
	(Speedi-Sleeve) .....	99212		Bearing (Front) .....	HM803146/HM803110
	Bearing (Front) .....	BR44143/BR44348		Bearing (Rear) .....	HM88542/HM88510
	Bearing (Pilot) .....	MU1305TM17	2004-1999	Single Rr. Whls.:	
	Bearing (Rear) .....	HM903244/HM903210		Seal .....	15503
1972-1964	B, C, F & LN500 Series w/Eaton 15201 Axle:			(Speedi-Sleeve) .....	99155
	Seal .....	22653		Bearing (Front) .....	HM88649/HM88610
	(Speedi-Sleeve) .....	99225		Bearing (Rear) .....	BR02872/BR02820
	Bearing .....	[2] BR53176/BR53375	1997-1995	F450(Super Duty):	
	Bearing (Pilot) .....	MU1305TM17		Seal .....	18896
1972-1957	B, F, LN, P500 & C550 Series w/Rockwell Std. D100 Axle Thru Ser. N80000:			(Speedi-Sleeve) .....	99187
	Seal .....	21213			
	(Speedi-Sleeve) .....	99212			
	Bearing (Front) .....	BR44143/BR44348			
	Bearing (Pilot) .....	MU1305TM17			

**A  
P  
P  
L  
I  
C  
A  
T  
I  
O  
N  
S**

**TRAILER, TAG & PUSH AXLES**

**FRONT AXLES**

**DRIVE AXLES**

**PINION SEALS**

**CONMET®**

**LIGHT TRUCK**

## FUSO TRUCK

MFG./YEAR	MODEL & LOCATION	PART NO.	MFG./YEAR	MODEL & LOCATION	PART NO.
<b>WHEEL FRONT</b>			<b>PINION</b>		
1993-1987	w/o Exhaust Brks.:		<b>REAR AXLE</b>		
	Bearing (Outer) .....	BR30207	1993-1987	All:	
1993-1987	Exhaust Brks.:			Bearing (Outer) .....	HM801346/HM801310
	Bearing (Outer) .....	BR32207			

## HINO TRUCK

<b>WHEEL FRONT</b>			<b>PINION</b>		
1991-1987	All:		<b>REAR AXLE</b>		
	Bearing (Inner) .....	BR32210	1993-1987	All:	
	Bearing (Outer) .....	BR32207		Bearing .....	[2] BR30309
<b>WHEEL REAR</b>					
1991-1987	All:				
	Bearing (Inner) .....	BR29586/BR29522			
	Bearing (Outer) .....	BR28680/BR28622			

## HONDA TRUCK CR-V, ELEMENT, PASSPORT, PILOT, RIDGELINE

<b>WHEEL FRONT</b>			<b>WHEEL REAR (Cont.)</b>		
2007	CR-V:		2005-2003	Element From Chassis # 3L014266	
	Sealed Bearing .....	FW97		Exc. EX:	
2007-2006	Ridgeline:			Hub Assembly .....	BR930496
	Sealed Bearing .....	⊗ FW77	2004-2003	CR-V w/o ABS:	
2007-2005	Pilot:			Sealed Bearing .....	FW152
	Bearing .....	FW207	2003	Element EX From Chassis # 3L038381:	
2006-2005	CR-V & Element:			Hub Assembly (L.H.) .....	BR930319
	Sealed Bearing .....	FW38		Hub Assembly (R.H.) .....	BR930619
2004-2003	Pilot:		2002	Passport w/4 W/D & 3.2L Eng:	
	Sealed Bearing .....	FW147		Bearing .....	BR10
2004-2002	CR-V LX & Element DX w/o ABS:		2001-1997	CR-V:	
	Sealed Bearing .....	FW145		Hub Assembly (L.H.) .....	BR930444
2004-2002	CR-V EX & Element EX:			Hub Assembly (R.H.) .....	BR930434
	Sealed Bearing .....	FW38	2001-1994	Passport w/4 W/D & 3.2L Eng.:	
2004-2002	CR-V LX U.K. Production:			Seal .....	18731
	Sealed Bearing .....	FW145		Sealed Bearing w/Lock Ring .....	GRW131-R
2004-2002	CR-V LX w/ABS:		1996-1994	Passport w/2 W/D & 2.6L Eng.:	
	Sealed Bearing .....	FW38		Seal .....	14002
2002	Passport w/2 W/D:			Bearing .....	R1563-TAV
	Hub Assembly .....	BR930391	<b>PINION</b>		
2002	Passport w/4 W/D:		<b>FRONT AXLE</b>		
	Hub Assembly .....	BR930390	2004-2002	CR-V & Element:	
2001-1997	CR-V:			Seal .....	15709
	Sealed Bearing .....	FW145		Bearing (Front) .....	BR4
2001-1994	Passport:			(Set Components) .....	L44649/L44610
	Seal .....	23278	2001-1994	Passport:	
	Bearing (Inner) .....	32009-XJA		Seal .....	16021
	Bearing (Outer) .....	32008-X		Bearing (Front) .....	BR30306
<b>WHEEL REAR</b>				Bearing (Rear) .....	BR32307
2007-2006	Ridgeline:		<b>REAR AXLE</b>		
	Sealed Bearing .....	GRW77	2004-2003	Pilot:	
2007-2006	Element:			Seal .....	14921
	Hub Assembly (L.H.) .....	BR930319		(Speedi-Sleeve) .....	99139
	Hub Assembly (R.H.) .....	BR930619	2001-1997	CR-V:	
2007-2003	Pilot:			Seal .....	15709
	Sealed Bearing .....	FW145			(Continued)
2006-2002	CR-V w/ABS:				
	Sealed Bearing .....	GRW38			
2005-2004	Element EX:				
	Hub Assembly (L.H.) .....	BR930319			
	Hub Assembly (R.H.) .....	BR930619			

• See page 256.

For all other in-text symbols, see page 6.

**(Cont.) -- HONDA TRUCK CR-V, ELEMENT, PASSPORT, PILOT,  
RIDGELINE**

MFG./YEAR	MODEL & LOCATION	PART NO.	MFG./YEAR	MODEL & LOCATION	PART NO.
<b>PINION (Cont.)</b>			<b>PINION (Cont.)</b>		
<b>REAR AXLE (Cont.)</b>			<b>REAR AXLE (Cont.)</b>		
2001-1994 Passport w/3.2L Eng.:			1996-1994 Passport w/2.6L Eng.:		
Seal		15791	Seal		14755
(Speedi-Sleeve)		99155	(Speedi-Sleeve)		99147
Bearing (Front)		BR02872/BR02820	Bearing (Front)		M86649/M86610
Bearing (Rear)		HM88649/HM88610	Bearing (Rear)		HM89249/HM89210

**HUMMER H1, H2, H3**

<b>WHEEL FRONT</b>	
2007-2003 H2:	
Hub Assembly	BR930416
2006 H1:	
Bearing (Inner)	BR3490/BR3420
Bearing (Outer)	BR3780/BR3720
2004-2002 H1:	
Seal	35116
Bearing (Inner)	BR3490/BR3420
Bearing (Outer)	BR3780/BR3720
<b>WHEEL REAR</b>	
2007-2006 H3:	
Seal	16146
Bearing	DK59047
2007-2003 H2:	
Seal	17005
Bearing	R1561-TV
(Axle Repair Brg. Assy.)	• R1561-F
2006 H1:	
Bearing (Inner)	BR3490/BR3420
Bearing (Outer)	BR3780/BR3720
2004-2002 H1:	
Seal	35116
Bearing (Inner)	BR3490/BR3420
Bearing (Outer)	BR3780/BR3720

<b>PINION</b>	
<b>FRONT AXLE</b>	
2006 H3:	
Bearing (Outer)	M86649/M86610
2004-2003 All:	
Seal	19428
<b>REAR AXLE</b>	
2006 H3:	
Seal	21285
(Speedi-Sleeve)	99212
Bearing (Inner)	HM89249/HM89210
Bearing (Outer)	M88048/M88010
2005-2003 All:	
Seal	20880
Bearing (Front)	HM88649/HM88610
Bearing (Rear)	HM804846/HM804810

**IHC LIGHT TRUCK SCOUT, SCOUT II**

<b>WHEEL FRONT</b>	
1980-1972 FA3, FA13 (Spicer 30), FA43 & FA44 (Spicer 44) Axles:	
Seal	23300
Bearing (Inner)	BR50
(Set Components)	LM102949/LM102910
Bearing (Outer)	BR35
(Set Components)	LM501349/LM501310
1971-1967 FA11, FA14 (Spicer 27), FA21 & FA24 (Spicer 30) Axles From Ser. FC60131, G165000:	
Seal	21121
Bearing	[2] BR35
(Set Components)	LM501349/LM501310
1971-1961 FA4 (IHC) Axle:	
Seal	16520
Bearing (Inner)	BR15123/BR15245
Bearing (Outer)	BR09067/BR09195
1967-1961 FA11, FA14 (Spicer 27), FA21 & FA24 (Spicer 30) Axles Thru Ser. FC60130:	
Seal	21101
Bearing	[2] BR18590/BR18520

<b>WHEEL FRONT (Cont.)</b>	
<b>AXLE SHAFT</b>	
1980-1971 FA43 & FA44 (Spicer 44) Axles:	
Seal	13165
1980-1961 FA11, FA14 (Spicer 27) & FA21 (Spicer 30) Axles:	
Seal	11771
1972-1971 FA13 (Spicer 30) Axle:	
Seal	11800
<b>SPINDLE HUB</b>	
1980-1973 FA43 & FA44 (Spicer 44) Axles:	
Seal (Inner)	22311
Seal (Outer)	711818
Bearing Assembly	B2110
Seal & Bearing Kit	BK1
1972-1971 FA43 & FA44 (Spicer 44) Axles:	
Seal (Inner)	19992
Seal (Outer)	711818
Bearing Assembly	B2110
Seal & Bearing Kit	BK2

(Continued)

**A  
P  
P  
L  
I  
C  
A  
T  
I  
O  
N  
S**

**T  
R  
A  
I  
L  
E  
R  
T  
A  
G  
&  
P  
U  
S  
H  
E  
R  
A  
X  
L  
E  
S**

**F  
R  
O  
N  
T  
A  
X  
L  
E  
S**

**D  
R  
I  
V  
E  
A  
X  
L  
E  
S**

**P  
I  
N  
I  
O  
N  
S  
E  
A  
L  
S**

**C  
O  
N  
M  
E  
T<sup>®</sup>**

**L  
I  
G  
H  
T  
T  
R  
U  
C  
K**

**IHC LIGHT TRUCK SCOUT, SCOUT II -- (Cont.)**

MFG./YEAR	MODEL & LOCATION	PART NO.	MFG./YEAR	MODEL & LOCATION	PART NO.
<b>WHEEL REAR</b>			<b>PINION (Cont.)</b>		
1980-1969	RA18 & RA28 (Spicer 44) Axles:		<b>REAR AXLE</b>		
	Seal (Inner) .....	15142	1980-1961	RA9, RA18, RA23 & RA28 (Spicer 44) Axles:	
	Seal (Outer) .....	18731		Seal .....	15788
	Bearing .....	BR10		(Speedi-Sleeve) .....	99155
1971-1961	RA9 & RA23 (Spicer 44) Axles:			Bearing (Front) .....	BR02872/BR02820
	Seal (Inner) .....	15649		Bearing (Rear) .....	BR31594/BR31520
	Seal (Outer) .....	20554	1968-1967	RA4 & RA14 (Spicer 27) Axles From Ser. FC7727 & G165000:	
	Bearing .....	3382-T/BR3320		Seal .....	15788
1968-1961	RA4 & RA14 (Spicer 27) Axles:			(Speedi-Sleeve) .....	99155
	Seal (Inner) .....	11081		Bearing (Front) .....	BR02872/BR02820
	Seal (Outer) .....	12508		Bearing (Rear) .....	HM88649/HM88610
	Bearing .....	15121-T/BR15245	1967-1961	RA4 & RA14 (Spicer 27) Axles Thru Ser. FC7726:	
<b>PINION</b>				Seal .....	15788
<b>FRONT AXLE</b>				(Speedi-Sleeve) .....	99155
1980-1971	FA43 & FA44 (Spicer 44) Axles:			Bearing (Front) .....	M86647/M86610
	Seal .....	15788		Bearing (Rear) .....	HM88649/HM88610
	(Speedi-Sleeve) .....	99155			
	Bearing (Front) .....	BR31594/BR31520			
	Bearing (Rear) .....	BR02872/BR02820			
1980-1961	FA11, FA13, FA21 (Spicer 30) & FA24 (Spicer 27) Axles:				
	Seal .....	15788			
	(Speedi-Sleeve) .....	99155			
	Bearing (Front) .....	HM88649/HM88610			
	Bearing (Rear) .....	BR02872/BR02820			
1971-1967	FA14 (Spicer 27) Axle From Ser. FC15544, G165000:				
	Seal .....	15788			
	(Speedi-Sleeve) .....	99155			
	Bearing (Front) .....	HM88649/HM88610			
	Bearing (Rear) .....	BR02872/BR02820			
1967-1961	FA14 (Spicer 27) Axle Thru Ser. FC15543:				
	Seal .....	15788			
	(Speedi-Sleeve) .....	99155			
	Bearing (Front) .....	HM88649/HM88610			
	Bearing (Rear) .....	M86647/M86610			

**IHC LIGHT TRUCK METRO, 1/2 Thru 1 1/2 TON MODELS**

MFG./YEAR	MODEL & LOCATION	PART NO.	MFG./YEAR	MODEL & LOCATION	PART NO.
<b>WHEEL FRONT</b>			<b>WHEEL FRONT (Cont.)</b>		
1980-1976	1610 Ser. w/FA-69 Axle:		1975-1957	FA28 (4,000 lb. IHC) & FA48 (4,700 lb. IHC) Axles w/1.562" Spindle Dia.:	
	Seal .....	28035		Seal (Felt) .....	515
	Bearing (Inner) .....	BR3778/BR3720		Bearing (Inner) .....	BR26881/BR26823
	Bearing (Outer) .....	BR2689/BR2620		Bearing (Outer) .....	BR1779/BR1729
1975-1965	FA72 (5,500 lb. IHC) Axle:		1975-1957	FA28 (4,000 lb. IHC) & FA48 (4,700 lb. IHC) Axles w/1.686" Spindle Dia.:	
	Seal (Felt) .....	662		Seal .....	22371
	Bearing (Inner) .....	BR3578/BR3525		Bearing (Inner) .....	BR26884/BR26823
	Bearing (Outer) .....	BR2689/BR2620		Bearing (Outer) .....	BR1779/BR1729
1975-1959	FA1 (2,500 lb. IHC) Axle w/11" Brks.:		1975-1957	FA98 (7,500 lb. IHC) Axle:	
	Seal .....	18050		Scotseal .....	27438
	Bearing (Inner) .....	BR5		Seal (Felt) .....	663
	(Set Components) .....	LM48548/LM48510		Bearing (Inner) .....	BR33895/BR33821
	Bearing (Outer) .....	BR3		Bearing (Outer) .....	BR3196/BR3120
	(Set Components) .....	M12649/M12610	1975-1956	FA10 (3,200 lb. IHC) Axle:	
1975-1959	FA1 (2,500 lb. IHC) Axle w/12" Brks.:			Seal .....	18149
	Seal .....	18149		Bearing (Inner) .....	BR14130/BR14274
	Bearing (Inner) .....	BR14130/BR14274		Bearing (Outer) .....	BR12580/BR12520
	Bearing (Outer) .....	BR12580/BR12520			(Continued)

• See page 256.

For all other in-text symbols, see page 6.



(Cont.) -- IHC LIGHT TRUCK METRO, 1/2 Thru 1 1/2 TON MODELS

Table with 6 columns: MFG./YEAR, MODEL & LOCATION, PART NO., MFG./YEAR, MODEL & LOCATION, PART NO. It is divided into sections for WHEEL FRONT (Cont.), WHEEL REAR, WHEEL REAR (Cont.), and PINION, each listing various parts like seals, bearings, and axles with their corresponding part numbers.

APPLICATIONS

TRAILER, TAG & PUSH AXLES

FRONT AXLES

DRIVE AXLES

PINION SEALS

CONMET®

LIGHT TRUCK

• See page 256.

For all other in-text symbols, see page 6.

## IHC LIGHT TRUCK METRO, 1/2 Thru 1 1/2 TON MODELS -- (Cont.)

MFG./YEAR	MODEL & LOCATION	PART NO.	MFG./YEAR	MODEL & LOCATION	PART NO.
<b>PINION (Cont.)</b>			<b>PINION (Cont.)</b>		
1975-1957	RA35 (15,000 lb. IHC) & RA39 (17,000 lb. IHC) Axles:		1966-1957	RA136 & RA149 (Eaton 16802) Axles:	
	Seal (3.486" O.D.)	23755		Seal (3.486" O.D.)	23755
	(Speedi-Sleeve) (3.486" O.D.)	99237		(Speedi-Sleeve) (3.486" O.D.)	99237
	Seal (4.504" O.D.)	23751		Seal (4.068" O.D.)	23857
	(Speedi-Sleeve) (4.504" O.D.)	99237		(Speedi-Sleeve) (4.068" O.D.)	99237
	Bearing (Front)	55175-C/BR55437		Bearing (Front)	HM903249/HM903210
	Bearing (Pilot)	MU5206UM26		Bearing (Pilot)	MUS1307TM1
	Bearing (Rear)	55175-C/BR55437		Bearing (Rear)	HM903249/HM903210
1975-1957	RA25 (13,500 lb. IHC) Axle From Axle Ser. 206925:		1965-1962	RA13 (Spicer 27) Axle:	
	Seal	23755		Seal	15788
	(Speedi-Sleeve)	99237		(Speedi-Sleeve)	99155
	Bearing (Front)	HM903249-A/HM903210		Bearing (Front)	BR02872/BR02820
	Bearing (Pilot)	MU5205UM26		Bearing (Rear)	HM88649/HM88610
	Bearing (Rear)	HM903249-A/HM903210	1965-1959	RA2 & RA21 (Spicer 23) Axles:	
1975-1957	RA25 Thru Ser. 206924, RA26 (13,500 lb. IHC), RA30 & RA31 (15,000 lb. IHC) Axles:			Seal	15788
	Seal	23755		(Speedi-Sleeve)	99155
	(Speedi-Sleeve)	99237		Bearing (Front)	BR02872/BR02820
	Bearing (Front)	BR53177/BR53375		Bearing (Rear)	BR31594/BR31520
	Bearing (Pilot)	MU1307-UM	1965-1959	RA12 (Spicer 27) Axle:	
	Bearing (Rear)	BR53177/BR53375		Seal	15788
1975-1957	RA126, RA127, RA128, RA727 & RA728 (Eaton 13802) Axles:			(Speedi-Sleeve)	99155
	Seal (3.194" O.D.)	22425		Bearing (Front)	M86649/M86610
	(Speedi-Sleeve) (3.194" O.D.)	99225		Bearing (Rear)	BR02872/BR02820
	Seal (4.068" O.D.)	22653	1965-1957	RA10 & RA11 (4,500 lb. IHC) Axles:	
	(Speedi-Sleeve) (4.068" O.D.)	99225		Seal	19969
	Bearing (Front)	HM903249/HM903210		(Speedi-Sleeve)	99199
	Bearing (Pilot)	MU1305TM17		Seal (Felt)	573
	Bearing (Rear)	HM903249/HM903210		Bearing (Front)	BR27881/BR27820
1975-1956	RA10, RA11 (4,500 lb. IHC), RA15 (6,000 lb. IHC) & RA20 (7,000 lb. IHC) Axles:			Bearing (Pilot)	MUB5204-TM
	Seal (3.001" O.D.)	19969		Bearing (Rear)	BR27881/BR27820
	(Speedi-Sleeve) (3.001" O.D.)	99199			
	Seal (3.376" O.D.)	20136	1971-1957	RA16 & RA17 (Spicer 60) Axles:	
	(Speedi-Sleeve) (3.376" O.D.)	99199		Seal	18888
	Bearing (Front)	BR27881/BR27820		(Speedi-Sleeve)	99187
	Bearing (Pilot)	MUB5204-TM		Bearing (Front)	HM88542/HM88510
	Bearing (Rear)	BR27881/BR27820		Bearing (Rear)	HM803146/HM803110
1966-1957	RA125, RA130 & RA131 (Eaton 13600) Axles:				
	Seal	23755			
	(Speedi-Sleeve)	99237			

## IHC LIGHT TRUCK PICKUP, TRAVELALL, M.H.C., 1/2 Thru 1 1/2 TON MODELS

<b>WHEEL FRONT</b>		<b>WHEEL FRONT (Cont.)</b>	
1980-1976	1650 Ser. w/FA73 Axle:	1976-1974	100 & 150 w/FA5 (3,200 lb. IHC) Axle:
	Bearing (Outer)	BR25877/BR25820	Seal
			19834
			Bearing (Inner)
			BR17
			(Set Components)
			L68149/L68111
			Bearing (Outer)
			BR16
			(Set Components)
			LM12749/LM12711
			(Continued)



**(Cont.) -- IHC LIGHT TRUCK PICKUP, TRAVELALL, M.H.C., 1/2 Thru 1  
1/2 TON MODELS**

MFG./YEAR	MODEL & LOCATION	PART NO.	MFG./YEAR	MODEL & LOCATION	PART NO.
<b>WHEEL FRONT (Cont.)</b>			<b>WHEEL FRONT (Cont.)</b>		
1976-1974	200 w/FA6 (3,500 lb. IHC), FA7 (4,000 lb. IHC) Axles:		1973-1956	FA10 (3,200 lb. IHC) Axle:	
	Seal .....	22468		Seal .....	18149
	Bearing (Inner) .....	BR26884/BR26823		Bearing (Inner) .....	BR14130/BR14274
	Bearing (Outer) .....	BR15100/BR15245		Bearing (Outer) .....	BR12580/BR12520
1976-1974	100 & 150 w/FA62 (Spicer 44) Axle:		1973-1956	FA1 (2,500 lb. IHC) Axle w/12" Brks.:	
	Seal .....	23300		Seal .....	18050
	Bearing (Inner) .....	BR50		Bearing (Inner) .....	BR5
	(Set Components) .....	LM102949/LM102910		(Set Components) .....	LM48548/LM48510
	Bearing (Outer) .....	BR35		Bearing (Outer) .....	BR3
	(Set Components) .....	LM501349/LM501310		(Set Components) .....	M12649/M12610
1976-1974	200 w/FA63 (Spicer 44) Axle:		1973-1956	FA1 (2,500 lb. IHC) Axle w/11" Brks.:	
	Seal .....	24875		Seal .....	18149
	Bearing (Inner) .....	BR18690/BR18620		Bearing (Inner) .....	BR14130/BR14274
	Bearing (Outer) .....	BR50		Bearing (Outer) .....	BR12580/BR12520
	(Set Components) .....	LM102949/LM102910		1973-1956	FA8, FA9 (2,500 lb. IHC) Axles:
1976-1961	FA28 (4,000 lb. IHC) & FA48 (4,700 lb. IHC) Axles w/1.562" Spindle Dia.:			Seal .....	18050
	Seal (Felt) .....	515		Bearing (Inner) .....	BR5
	Bearing (Inner) .....	BR26881/BR26823		(Set Components) .....	LM48548/LM48510
	Bearing (Outer) .....	BR1779/BR1729		Bearing (Outer) .....	BR3
1976-1961	FA28 (4,000 lb. IHC) & FA48 (4,700 lb. IHC) Axles w/1.686" Spindle Dia.:			(Set Components) .....	M12649/M12610
	Seal .....	22371	1970-1956	FA15 (2,800 lb. IHC) Axle:	
	Bearing (Inner) .....	BR26884/BR26823		Seal .....	22468
	Bearing (Outer) .....	BR1779/BR1729		Bearing .....	[2] BR18685/BR18620
1976-1961	FA52 (Spicer 70) Axle:		1960-1959	B140 w/FA51 (Spicer 70) Axle:	
	Seal .....	27470		Seal .....	28275
	Bearing (Inner) .....	SET407		Bearing (Inner) .....	BR469/453-X
	(Set Components) .....	BR28682/BR28622		Bearing (Outer) .....	BR3780/BR3720
	Bearing (Outer) .....	LM104949/JLM104910	1960-1957	A150 & B150 w/FA30 (3,500 lb. IHC) Axle:	
1973-1969	FA12 (3,800 lb. IHC) Axle w/1.562" Spindle Dia.:			Seal (Felt) .....	515
	Seal .....	22468		Bearing (Inner) .....	BR26881/BR26823
	Bearing (Inner) .....	BR26881/BR26823		Bearing (Outer) .....	BR1779/BR1729
	Bearing (Outer) .....	BR1779/BR1729	1960-1957	A140 & B140 w/FA50 (5,000 lb. IHC) Axle:	
1973-1969	FA12 (3,800 lb. IHC) Axle w/1.686" Spindle Dia.:			Bearing (Inner) .....	BR33275/BR33472
	Seal .....	22468		Bearing (Outer) .....	399-A/394-A
	Bearing (Inner) .....	BR26884/BR26823	<b>AXLE SHAFT</b>		
	Bearing (Outer) .....	BR1779/BR1729	1976-1957	FA15, FA16, FA17 (2,800 lb. IHC), FA18, FA25 (3,500 lb. IHC), FA45, FA46 (3,000 lb. IHC), FA62 & FA63 (Spicer 44) Axles:	
1973-1963	1110 w/FA46 (3,000 lb. IHC) Axle:			Seal .....	13165
	Seal .....	24904	1960-1957	FA50 (5,000 lb. IHC) & FA51 (6,000 lb. IHC) Axles:	
	Bearing (Inner) .....	BR37		Seal .....	16816
	(Set Components) .....	LM603049/LM603011	<b>SPINDLE HUB</b>		
	Bearing (Outer) .....	BR35	1976-1974	FA62 & FA63 (Spicer 44) Axles:	
	(Set Components) .....	LM501349/LM501310		Seal (Inner) .....	19992
1973-1963	FA16, FA17 (2,800 lb. IHC) Axles:			Seal (Outer) .....	711818
	Seal .....	24904		Bearing Assembly .....	B2110
	Bearing (Inner) .....	BR37		Seal & Bearing Kit .....	BK2
	(Set Components) .....	LM603049/LM603011	1975-1973	FA46 Exc. (3,000 lb. IHC) Axle:	
	Bearing (Outer) .....	BR35		Seal (Inner) .....	711818
	(Set Components) .....	LM501349/LM501310		Seal (Outer) .....	22311
1973-1961	1210 w/FA45 (3,000 lb. IHC) Axle:			Bearing Assembly .....	B2110
	Seal .....	22468	1973-1971	FA45 & FA46 (3,000 lb. IHC) Axles:	
	Bearing .....	[2] BR18690/BR18620		Seal .....	19992
1973-1961	FA18, FA25 (3,500 lb. IHC) Axles:				(Continued)
	Seal .....	22468			
	Bearing .....	[2] BR18690/BR18620			

• See page 256.

For all other in-text symbols, see page 6.

# IHC LIGHT TRUCK PICKUP, TRAVELALL, M.H.C., 1/2 Thru 1 1/2 TON MODELS -- (Cont.)

MFG./YEAR	MODEL & LOCATION	PART NO.	MFG./YEAR	MODEL & LOCATION	PART NO.
<b>WHEEL REAR</b>			<b>PINION</b>		
1976-1972	RA18 & RA28 (Spicer 44) Axles:		<b>FRONT AXLE</b>		
	Seal (Inner) .....	15142	1976-1972	FA52 (Spicer 70) Axle:	
	Seal (Outer) .....	18731		Seal .....	18891
	Bearing .....	BR10		(Speedi-Sleeve) .....	99187
1976-1971	RA83 & RA84 (Spicer 60-2) Axles:			Bearing (Front) .....	HM807040/HM807010
	Seal (Inner) .....	15142		Bearing (Rear) .....	HM88542/HM88510
	Seal (Outer) .....	18731	1976-1956	FA15, FA16, FA17 (2,800 lb. IHC), FA18, FA25 (3,500 lb. IHC), FA45, FA46 (3,000 lb. IHC), FA62 & FA63 (Spicer 44) Axles:	
	Bearing .....	BR10		Seal .....	15788
1976-1969	RA63 (Spicer 70) Axle:			(Speedi-Sleeve) .....	99155
	Seal .....	33073		Bearing (Front) .....	BR31594/BR31520
	Bearing (Inner) .....	BR28995/BR28920		Bearing (Rear) .....	BR02872/BR02820
	Bearing (Outer) .....	LM104949/JLM104910	1971-1961	FA52 (Spicer 70) Axle:	
1976-1957	RA20 (7,000 lb. IHC) & RA120 (Eaton 1250) Axles:			Seal .....	18888
	Seal (Inner) .....	33136		(Speedi-Sleeve) .....	99187
	Bearing (Inner) .....	BR3982/BR3920		Bearing (Front) .....	HM807040/HM807010
	Bearing (Outer) .....	BR377/BR374		Bearing (Rear) .....	HM88542/HM88510
1976-1957	RA25, RA26 (13,500 lb. IHC), RA125 (Eaton 13600), RA126 (Eaton 13802) & RA184 (Eaton 15201) Axles:		1960-1957	FA50 (5,000 lb. IHC) & FA51 (6,000 lb. IHC) Axles:	
	Seal (Inner) .....	33136		Seal .....	19969
	Bearing (Inner) .....	BR3984/BR3920		(Speedi-Sleeve) .....	99199
	Bearing (Outer) .....	BR29585/BR29520		Seal (Felt) .....	573
1976-1956	RA10, RA11 (4,500 lb. IHC), RA16 & RA17 (Spicer 60) Axles Exc. Dual Rr. Whls.:			Bearing (Front) .....	BR27881/BR27820
	Seal (Inner) .....	26921		Bearing (Pilot) .....	MUB5204-TM
	Bearing (Inner) .....	BR28584/BR28521		Bearing (Rear) .....	BR27881/BR27820
	Bearing (Outer) .....	BR25584/BR25521	<b>REAR AXLE</b>		
1976-1956	RA10, RA11 (4,500 lb. IHC), RA16 & RA17 (Spicer 60) Axles w/Dual Rr. Whls.:		1976-1972	RA83 & RA84 (Spicer 60-2) Axles:	
	Seal (Inner) .....	33073		Seal .....	18891
	Bearing (Inner) .....	BR28584/BR28521		(Speedi-Sleeve) .....	99187
	Bearing (Outer) .....	BR25584/BR25521		Bearing (Front) .....	HM88542/HM88510
1976-1956	RA15 (6,000 lb. IHC) Axle Exc. 8 Bolt Whl.:			Bearing (Rear) .....	HM803146/HM803110
	Seal (Inner) .....	33136	1976-1969	RA63 (Spicer 70) Axle:	
	Bearing (Inner) .....	BR395/394-A		Seal .....	18891
	Bearing (Outer) .....	BR377/BR374		(Speedi-Sleeve) .....	99187
1975-1956	RA15 (6,000 lb. IHC) Axle w/8 Bolt Whl.:			Bearing (Front) .....	HM88542/HM88510
	Seal .....	33073		Bearing (Rear) .....	HM807040/HM807010
	Bearing (Inner) .....	BR28995/BR28920	1976-1964	RA18 & RA28 (Spicer 44) Axles:	
	Bearing (Outer) .....	LM104949/JLM104910		Seal .....	15788
1971-1964	RA18 & RA28 (Spicer 44) Axles:			(Speedi-Sleeve) .....	99155
	Seal (Inner) .....	15142		Bearing (Front) .....	BR02872/BR02820
	Seal (Outer) .....	18731		Bearing (Rear) .....	BR31594/BR31520
	Bearing .....	BR7	1976-1959	RA126 (Eaton 13802) & RA184 (Eaton 15201) Axles:	
	(Set Components) .....	M201047-S/M201011		Seal (3.194" O.D.) .....	22425
1970-1966	RA53 & RA54 (Spicer 60-2) Axles:			(Speedi-Sleeve) (3.194" O.D.) .....	99225
	Seal (Inner) .....	15142		Seal (4.068" O.D.) .....	22653
	Seal (Outer) .....	18545		(Speedi-Sleeve) (4.068" O.D.) .....	99225
	Bearing .....	BR7		Bearing (Front) .....	HM903249/HM903210
	(Set Components) .....	M201047-S/M201011		Bearing (Pilot) .....	MU1305TM17
1968-1956	RA1 & RA3 (Spicer 30) Axles:			Bearing (Rear) .....	HM903249/HM903210
	Seal (Inner) .....	15649	1976-1957	RA25 (13,500 lb. IHC) Axle From Axle Ser. 206925:	
	Seal (Outer) .....	20554		Seal .....	23755
	Bearing .....	3382-T/BR3320		(Speedi-Sleeve) .....	99237
1968-1956	RA5 (3,200 lb. IHC) & RA6 (2,000 lb. IHC) Axles:			Bearing (Front) .....	HM903249-A/HM903210
	Seal (Inner) .....	15677		Bearing (Pilot) .....	MU5205UM26
	Bearing .....	3382-T/BR3320		Bearing (Rear) .....	HM903249-A/HM903210

(Continued)

**(Cont.) -- IHC LIGHT TRUCK PICKUP, TRAVELALL, M.H.C., 1/2 Thru 1  
1/2 TON MODELS**

MFG./YEAR	MODEL & LOCATION	PART NO.	MFG./YEAR	MODEL & LOCATION	PART NO.
<b>PINION (Cont.)</b>			<b>PINION (Cont.)</b>		
<b>REAR AXLE (Cont.)</b>			<b>REAR AXLE (Cont.)</b>		
1976-1957	RA25 (13,500 lb. IHC) Axle Thru Axle Ser. 206924:		1968-1956	RA1& RA3 (Spicer 30) Axles:	
	Seal .....	23755		Seal .....	15788
	(Speedi-Sleeve) .....	99237		(Speedi-Sleeve) .....	99155
	Bearing (Front) .....	BR53177/BR53375		Bearing (Front) .....	BR02872/BR02820
	Bearing (Pilot) .....	MU1307-UM		Bearing (Rear) .....	BR31594/BR31520
	Bearing (Rear) .....	BR53177/BR53375	1965-1957	RA120 (Eaton 1250) Axle:	
1976-1956	RA5 (3,200 lb. IHC), RA6 (2,000 lb. IHC), RA10, RA11 (4,500 lb. IHC), RA15 (6,000 lb. IHC) & RA20 (7,000 lb. IHC) Axles:			Seal .....	20098
	Seal (3.001" O.D.) .....	19969		(Speedi-Sleeve) .....	99199
	(Speedi-Sleeve) (3.001" O.D.) .....	99199		Bearing (Front) .....	BR53178/BR53375
	Seal (3.376" O.D.) .....	20136		Bearing (Pilot) .....	MU1305TM17
	(Speedi-Sleeve) (3.376" O.D.) .....	99199		Bearing (Rear) .....	BR53178/BR53375
	Bearing (Front) .....	BR27881/BR27820	1960-1957	RA26 (13,500 lb. IHC) Axle:	
	Bearing (Pilot) .....	MUB5204-TM		Seal .....	23755
	Bearing (Rear) .....	BR27881/BR27820		(Speedi-Sleeve) .....	99237
1971-1965	RA16, RA17 (Spicer 60), RA53, RA54, RA83 & RA84 (Spicer 60-2) Axles:			Bearing (Front) .....	BR53177/BR53375
	Seal .....	18888		Bearing (Pilot) .....	MU1307-UM
	(Speedi-Sleeve) .....	99187		Bearing (Rear) .....	BR53177/BR53375
	Bearing (Front) .....	HM88542/HM88510	1960-1957	RA125 (Eaton 13600) Axle:	
	Bearing (Rear) .....	HM803146/HM803110		Seal .....	23755
				(Speedi-Sleeve) .....	99237

**INFINITI TRUCK FX35, FX45, QX4, QX56**

<b>WHEEL FRONT</b>			<b>PINION</b>		
2003-1997 QX4:			FRONT		
	Seal .....	22230	2002-1997 QX4:		
	Bearing (Inner) .....	BR37		Seal .....	16144
	(Set Components) .....	LM603049/LM603011		Bearing (Front) .....	BR32306
	Bearing (Outer) .....	LM300849/LM300811		Bearing (Rear) .....	BR32307
<b>AXLE SHAFT</b>			<b>REAR</b>		
2003-1997 QX4:			2001-2000 QX4:		
	Seal (L.H.) .....	550231		Seal .....	16564
	Seal (R.H.) .....	19689		(Use) .....	+16468
<b>WHEEL REAR</b>				Bearing (Front) .....	BR32306
2007-2003 FX35 & FX45:				Bearing (Rear) .....	BR32308
	Sealed Bearing w/Housing .....	GRW273	1999-1997 QX4:		
2003-1997 QX4:				Seal .....	16564
	Seal (Inner) .....	14782		(Use) .....	+16468
	Seal (Outer) .....	22120		Bearing (Front) .....	BR32306
	Bearing .....	GRW190			

**ISUZU TRUCK AMIGO, ASCENDER, AXIOM, HOMBRE, OASIS, PICKUP,  
RODEO, TROOPER, TROOPER II, VEHICROSS**

<b>WHEEL FRONT (2 W/D)</b>			<b>WHEEL FRONT (2 W/D) (Cont.)</b>		
2006-2003 Ascender:			2002 Axiom:		
	Hub Assembly .....	◇ BR930397		Seal .....	23278
	(Superseded by:) .....	BR930470		Bearing (Inner) .....	32009-XJA
2004-2003 Axiom w/ABS:				Bearing (Outer) .....	32008-X
	Hub Assembly .....	BR930391	2001-1998 Rodeo:		
2004-2002 Rodeo:				Seal .....	23278
	Hub Assembly .....	BR930391		Bearing (Inner) .....	32009-X
				Bearing (Outer) .....	32008-X

(Continued)

**APPLI  
CATIONS**

**TRAILER, TAG &  
PUSHER AXLES**

**FRONT  
AXLES**

**DRIVE  
AXLES**

**PINION  
SEALS**

**CONMET®**

**LIGHT  
TRUCK**

# ISUZU TRUCK AMIGO, ASCENDER, AXIOM, HOMBRE, OASIS, PICKUP, RODEO, TROOPER, TROOPER II, VEHICROSS -- (Cont.)

MFG./YEAR	MODEL & LOCATION	PART NO.	MFG./YEAR	MODEL & LOCATION	PART NO.
<b>WHEEL FRONT (2 W/D) (Cont.)</b>			<b>WHEEL FRONT (4 W/D) (Cont.)</b>		
2000-1998	Amigo:		1986-1984	Trooper II Thru 10/86:	
	Seal .....	23278		Seal .....	21064
	Bearing (Inner) .....	32009-X		Bearing (Inner) .....	32008-X
	Bearing (Outer) .....	32008-X		Bearing (Outer) .....	BR32007
2000-1996	Hombre:		<b>AXLE SHAFT</b>		
	Seal .....	19784	1995-1993	Rodeo:	
	Bearing (Inner) .....	BR6		Seal (Inner) .....	20875
	(Set Components) .....	LM67048/LM67010	1994-1992	Trooper:	
	Bearing (Outer) .....	BR34		Seal .....	12187
	(Set Components) .....	LM12748/LM12710		Bearing .....	6006-RSNRJ
1997-1991	Rodeo:		1991-1987	Trooper & Trooper II From 7/87:	
	Seal .....	23278		Seal (Inner) .....	12187
	Bearing (Inner) .....	32009-XJA		Seal (Dust) .....	23880
	Bearing (Outer) .....	32008-X		Bearing (Inner) .....	6006-RSNRJ
1995-1988	Pickup:		1989-1988	Pickup:	
	Seal .....	19628		Bearing .....	6006-RSNRJ
	Bearing (Inner) .....	BR5	1987-1984	Trooper II Thru 6/87:	
	(Set Components) .....	LM48548/LM48510		Seal (Inner) .....	10983
	Bearing (Outer) .....	BR3		Seal (Dust) .....	22005
	(Set Components) .....	M12649/M12610	1987-1984	Pickup:	
1994-1989	Amigo:			Seal .....	10983
	Seal .....	23278		Seal (Dust) .....	22005
	Bearing (Inner) .....	32009-XJA	<b>SPINDLE HUB</b>		
	Bearing (Outer) .....	32008-X	1989-1986	Trooper II From 11/86:	
1987-1981	Pickup:			Seal .....	20448
	Seal .....	18962		Bearing .....	HK3016
	Bearing (Inner) .....	BR32206	1987-1984	Pickup:	
	Bearing (Outer) .....	BR32304		Seal .....	18959
<b>WHEEL FRONT (4 W/D)</b>				Bearing .....	HK2816
2006-2003	Ascender:		1986-1984	Trooper II Thru 10/86:	
	Hub Assembly .....	◇ BR930397		Seal .....	18959
	(Superseded by:) .....	BR930470		Bearing .....	HK2816
2004-2003	Axiom:		<b>WHEEL FRONT</b>		
	Hub Assembly .....	BR930390	1999-1996	Oasis:	
2004-2002	Rodeo:			Bearing Assembly .....	FW184
	Hub Assembly .....	BR930390	<b>WHEEL REAR</b>		
2002	Axiom:		2007-2003	Ascender:	
	Seal .....	23278		Seal .....	16146
	Bearing (Inner) .....	32009-XJA		Bearing .....	DK59047
	Bearing (Outer) .....	32008-X		(Axle Repair Brg. Assy.) .....	• R59047
2002-1986	Trooper & Trooper II From 11/86:		2004-2002	Axiom:	
	Seal .....	23278		Seal .....	18731
	Bearing (Inner) .....	32009-XJA		Sealed Bearing w/Lock Ring .....	GRW131-R
	Bearing (Outer) .....	32008-X		Bearing Kit .....	WKH131
2001-1998	Amigo, Rodeo & Vehicross:		2004-1993	Rodeo w/V6 Eng.:	
	Seal .....	23278		Seal .....	18731
	Bearing (Inner) .....	32009-X		Sealed Bearing w/Lock Ring .....	GRW131-R
	Bearing (Outer) .....	32008-X		Bearing Kit .....	WKH131
2000-1998	Hombre:		2002-1992	Trooper:	
	Hub Assembly .....	BR930097		Seal (Inner) .....	20440
1997-1991	Rodeo:			Seal (Outer) .....	18671
	Seal .....	23278		Sealed Bearing .....	GRW155
	Bearing (Inner) .....	32009-XJA	2001-1999	Vehicross:	
	Bearing (Outer) .....	32008-X		Seal (Outer) .....	18671
1995-1988	Amigo & Pickup:			Seal (Inner) .....	20440
	Seal .....	23278		Sealed Bearing .....	GRW155
	Bearing (Inner) .....	32009-XJA	2000-1998	Amigo:	
	Bearing (Outer) .....	32008-X		Seal .....	18731
1987-1984	Pickup:			Sealed Bearing w/Lock Ring .....	GRW131-R
	Seal .....	21064		Bearing Kit .....	WKH131
	Bearing (Inner) .....	32008-X			(Continued)
	Bearing (Outer) .....	BR32007			

• See page 256.

For all other in-text symbols, see page 6.

**(Cont.) -- ISUZU TRUCK AMIGO, ASCENDER, AXIOM, HOMBRE, OASIS,  
PICKUP, RODEO, TROOPER, TROOPER II, VEHICROSS**

MFG./YEAR	MODEL & LOCATION	PART NO.	MFG./YEAR	MODEL & LOCATION	PART NO.
<b>WHEEL REAR (Cont.)</b>			<b>PINION (Cont.)</b>		
2000-1996	Hombre w/Axle Code "C":		<b>FRONT AXLE (Cont.)</b>		
	Seal .....	14002	1987	Trooper II From 7/87:	
	Bearing .....	R1563-TAV		Seal .....	15790
2000-1996	Hombre w/Axle Code "K":			(Speedi-Sleeve) .....	99156
	Seal .....	13992		Bearing (Front) .....	BR32307
	Bearing .....	R1563-TAV		Bearing (Rear) .....	BR30306
1997-1996	Oasis:		1987-1981	Pickup; Trooper II Thru 6/87:	
	Hub Assembly .....	BR930178		Seal .....	13878
1997-1993	Rodeo w/o V6 Eng.:			(Speedi-Sleeve) .....	99138
	Seal .....	14002		Bearing (Front) .....	BR30305
	Bearing .....	R1563-TAV		Bearing (Rear) .....	BR02475/BR02420
1995-1990	Pickup w/2.6L Eng. From 9/90:		<b>REAR AXLE</b>		
	Seal (Inner) .....	15844	2004-2002	Axiom:	
	Seal (Outer) .....	20440		Bearing (Inner) .....	BR52
	Sealed Bearing w/Lock Ring .....	GRW155-R		(Set Components) .....	M88048/M88010
1995-1988	Amigo & Pickup w/2.3L Eng.:			Bearing (Outer) .....	M802048/011
	Seal (Inner) .....	13445	2004-1999	Rodeo & Amigo:	
	Seal (Outer) .....	18671		Bearing (Front) .....	BR52
	Bearing .....	BR30208		(Set Components) .....	M88048/M88010
1994-1989	Amigo w/2.6L Eng.:			Bearing (Rear) .....	M802048/011
	Seal (Inner) .....	20440	2001-1999	Vehicross:	
	Seal (Outer) .....	18671		Seal .....	17808
	Sealed Bearing w/Lock Ring .....	GRW155-R		(Speedi-Sleeve) .....	99177
1992-1991	Rodeo:			Bearing (Front) .....	323/32-C
	Seal .....	14002	2000-1999	Trooper:	
	Bearing .....	R1563-TAV		Seal .....	17808
1991-1987	Trooper & Trooper II From 7/87:			(Speedi-Sleeve) .....	99177
	Seal (Inner) .....	20440		Bearing .....	HM803146/HM803110
	Seal (Outer) .....	18671	1998-1996	Hombre:	
	Sealed Bearing w/Lock Ring .....	GRW155-R		Bearing (Inner) .....	HM89249/HM89210
1990-1988	Pickup w/2.6L Eng. Thru 8/90:			Bearing (Outer) .....	M86649/M86610
	Seal (Inner) .....	20440	1998-1993	Rodeo w/Dana Axle:	
	Seal (Outer) .....	18671		Seal .....	15791
	Sealed Bearing w/Lock Ring .....	GRW155-R		(Speedi-Sleeve) .....	99155
1987-1984	Trooper II Thru 6/87:			Bearing (Front) .....	BR02872/BR02820
	Seal (Inner) .....	13445		Bearing (Rear) .....	HM88649/HM88610
	Seal (Outer) .....	18873	1995-1991	Rodeo Exc. Dana Axle:	
	Bearing .....	BR30208		Seal .....	14755
1987-1981	Pickup:			(Speedi-Sleeve) .....	99147
	Seal (Inner) .....	13445		Bearing (Front) .....	M86649/M86610
	Seal (Outer) .....	18873		Bearing (Rear) .....	HM89249/HM89210
	Bearing .....	BR30208	1995-1990	Pickup w/2.3L Eng. From 9/90:	
<b>PINION</b>				Seal .....	15790
<b>FRONT AXLE</b>				(Speedi-Sleeve) .....	99156
2004-2002	Axiom:			Bearing (Front) .....	BR30306
	Seal .....	17296		Bearing (Rear) .....	BR32307
	Bearing (Inner) .....	BR30306	1995-1988	Pickup, Trooper & Trooper II w/2.6L Eng.:	
	Bearing (Outer) .....	BR32307		Seal .....	17808
2004-1999	Rodeo, Amigo & Vehicross:			(Speedi-Sleeve) .....	99177
	Seal .....	17296		Bearing (Front) .....	323/32-C
	Bearing (Front) .....	BR30306	1994-1989	Amigo Exc. 2.3L Eng.:	
	Bearing (Rear) .....	BR32307		Seal .....	17808
2000-1988	Exc. Hombre, Amigo, Vehicross & Rodeo From '89:			(Speedi-Sleeve) .....	99177
	Seal .....	16021		Bearing (Front) .....	323/32-C
	Bearing (Front) .....	BR32307	1993-1989	Amigo w/2.3L Eng.:	
	Bearing (Rear) .....	BR30306		Seal .....	15790
1999-1998	Hombre:			(Speedi-Sleeve) .....	99156
	Bearing (Outer) .....	M86649/M86610		Bearing (Front) .....	BR30306
				Bearing (Rear) .....	BR32307
					(Continued)

**APPLICATIONS**

**TRAILER, TAG & PUSH AXLES**

**FRONT AXLES**

**DRIVE AXLES**

**PINION SEALS**

**CONMET®**

**LIGHT TRUCK**



**ISUZU TRUCK AMIGO, ASCENDER, AXIOM, HOMBRE, OASIS, PICKUP, RODEO, TROOPER, TROOPER II, VEHICROSS -- (Cont.)**

MFG./YEAR	MODEL & LOCATION	PART NO.	MFG./YEAR	MODEL & LOCATION	PART NO.
-----------	------------------	----------	-----------	------------------	----------

**PINION (Cont.)**

**REAR AXLE (Cont.)**

**1990-1988 Pickup w/2.3L Gas Eng. Thru 8/90:**  
 Seal .....15790  
 (Speedi-Sleeve) .....99156  
 Bearing (Front) ..... BR30306  
 Bearing (Rear) ..... BR32307

**1987-1983 Pickup; Trooper II Thru 6/87:**  
 Seal .....15790  
 (Speedi-Sleeve) .....99156  
 Bearing (Front) ..... BR30306  
 Bearing (Rear) ..... BR32307

**PINION (Cont.)**

**REAR AXLE (Cont.)**

**1982-1981 Pickup:**  
 Seal .....15863  
 (Speedi-Sleeve) .....99157  
 Bearing (Front) ..... BR30306  
 Bearing (Rear) ..... BR32307

**ISUZU TRUCK EVR, FSR, FTR, FVR, NNR, NRR**

**WHEEL FRONT**

**1994-1988 FSR:**  
 Seal .....29520

**1994-1987 FTR:**  
 Seal .....33460  
 Bearing (Inner) ..... SET412  
 (Set Components) ..... HM212047/HM212011

**1994-1987 EVR & FVR:**  
 Seal .....47210

**WHEEL REAR (Cont.)**

**1994-1987 EVR & FVR:**  
 Seal (Inner) .....46060  
 Seal (Outer) .....30771

**PINION**

**1994-1988 R065 & R077 Axles:**  
 Bearing (Front) ..... BR30309

**1994-1987 R105 Axle:**  
 Bearing (Front) ..... SET401  
 (Set Components) ..... BR580/BR572

**WHEEL REAR**

**1994-1990 FSR & NNR:**  
 Seal (Inner) .....37408  
 Seal (Outer) .....22284  
 Bearing (Inner) ..... BR32215  
 Bearing (Outer) ..... BR32213

**1994-1987 FTR:**  
 Bearing (Outer) ..... BR32215

**IVECO TRUCK**

**WHEEL FRONT**

**1991-1982 All:**  
 Seal (Inner) .....29540  
 Bearing (Inner) ..... BR30309  
 Bearing (Outer) ..... BR30307

**WHEEL REAR (Cont.)**

**1984-1982 All:**  
 Bearing ..... [2] 32014-X

**WHEEL REAR**

**1991-1990 2316:**  
 Bearing (Outer) ..... BR3984/BR3920

**1991-1986 Z100, Z110, 110, 120TA, Z220T, Z220, 220T, 220, Z230T, 230T, 1514, 1514AS, 1814 & 1816:**  
 Bearing ..... [2] BR33113

**1989 1214 w/Auto Trans.:**  
 Bearing ..... [2] BR33113

**1989 1214 w/Man. Trans.:**  
 Bearing ..... [2] 32014-X

**1989-1986 Z340T, 335T, 340T, 435T & 450T:**  
 Bearing (Inner) ..... SET425  
 (Set Components) ..... BR567/BR563  
 Bearing (Outer) ..... BR3984/BR3920

**1985 From Chas. No. 3677:**  
 Bearing ..... [2] BR33113

**1985 Thru Chas. No. 3676:**  
 Bearing ..... [2] 32014-X

**PINION**

**1991-1990 Rockwell Std. H140E:**  
 Seal .....23710  
 (Speedi-Sleeve) .....99237  
 Bearing (Front) ..... 55176-C/BR55443  
 Bearing (Pilot) ..... RU1570-UM  
 Bearing (Rear) ..... 55187-C/BR55443

**1991-1983 Axles 4516, 4516HD, 4519 & 4519HD:**  
 Seal .....19665  
 (Speedi-Sleeve) .....99196  
 Bearing (Front) ..... BR32208  
 Bearing (Rear) ..... BR32308

## LADA TRUCKS (CANADIAN MODELS) NIVA

MFG./YEAR	MODEL & LOCATION	PART NO.	MFG./YEAR	MODEL & LOCATION	PART NO.
<b>WHEEL FRONT</b>					
1993-1981	All:				
	Bearing .....	[2] 32008-X			

## LEXUS TRUCK

<b>WHEEL FRONT</b>	
2007-2006	<b>RX400h:</b>
	Sealed Bearing ..... <b>FW50</b>
2007-2006	<b>GX470:</b>
	Seal ..... <b>31897</b>
	Sealed Bearing w/Housing ..... <b>FW194</b>
2007-1998	<b>LX470:</b>
	Bearing (Inner) ..... <b>JLM506849/JLM506810</b>
	Bearing (Outer) ..... <b>BR50</b>
	(Set Components) ..... <i>LM102949/LM102910</i>
2006-2004	<b>RX330:</b>
	Sealed Bearing ..... <b>FW50</b>
2005-2003	<b>GX470:</b>
	Seal ..... <b>31897</b>
	Sealed Bearing w/Housing ..... <b>FW194</b>
2003-1999	<b>RX300:</b>
	Sealed Bearing ..... <b>FW153</b>
1997-1996	<b>LX450:</b>
	Seal ..... <b>24635</b>
	Bearing (Inner) ..... <b>JLM104948/JLM104910</b>
	Bearing (Outer) ..... <b>BR50</b>
	(Set Components) ..... <i>LM102949/LM102910</i>

<b>WHEEL REAR</b>	
2007-2006	<b>RX400h w/o A.W.D.:</b>
	Hub Assembly (L.H.) ..... <b>BR930376</b>
	Hub Assembly (R.H.) ..... <b>BR930377</b>
2007-2006	<b>RX400h w/A.W.D.:</b>
	Hub Assembly ..... <b>BR930338</b>
2007-2003	<b>GX470:</b>
	Seal ..... <b>22822</b>
	Sealed Bearing (L.H.) ..... <b>GRW271</b>
	Sealed Bearing (R.H.) ..... <b>GRW270</b>
2007-1998	<b>LX470:</b>
	Sealed Bearing ..... <b>FW147</b>
2006-2004	<b>RX330 w/A.W.D.:</b>
	Hub Assembly ..... <b>BR930338</b>
2006-2004	<b>RX330 w/2 W/D:</b>
	Hub Assembly (L.H.) ..... <b>BR930376</b>
	Hub Assembly (R.H.) ..... <b>BR930377</b>

<b>WHEEL REAR (Cont.)</b>	
2003-1999	<b>RX300 w/A.W.D.:</b>
	Seal (Inner) ..... <b>22033</b>
	Seal (Outer) ..... <b>20429</b>
	Bearing ..... <b>FW114</b>
2003-1999	<b>RX300 w/2 W/D:</b>
	Sealed Bearing ..... <b>GRW168</b>
	Hub Assembly ..... <b>BR930370</b>
1997-1996	<b>LX450:</b>
	Seal ..... <b>24642</b>
	Bearing (Inner) ..... <b>JLM104948/JLM104910</b>
	Bearing (Outer) ..... <b>BR50</b>
	(Set Components) ..... <i>LM102949/LM102910</i>
<b>PINION</b>	
<b>FRONT</b>	
1997-1996	<b>LX450:</b>
	Seal ..... <b>14766</b>
	(Speedi-Sleeve) ..... <b>99147</b>
	Bearing ..... <b>32307-A89</b>
<b>REAR</b>	
2003	<b>GX470:</b>
	Bearing (Rear) ..... <b>32307-A89</b>
2002-1999	<b>RX300:</b>
	Seal ..... <b>14934</b>
	(Speedi-Sleeve) ..... <b>99147</b>
	Bearing (Front) ..... <b>M86649/M86610</b>
	Bearing (Rear) ..... <b>HM88649/HM88610</b>
1997-1996	<b>LX450:</b>
	Seal ..... <b>14766</b>
	(Speedi-Sleeve) ..... <b>99147</b>
	Bearing (Front) ..... <b>BR30308</b>
	Bearing (Rear) ..... <b>30306-C</b>

## LINCOLN TRUCK AVIATOR

<b>WHEEL FRONT (2 W/D)</b>	
2005-2003	<b>All:</b>
	Hub Assembly ..... <b>BR930456</b>
<b>WHEEL FRONT (A.W.D.)</b>	
2005-2003	<b>All:</b>
	Hub Assembly ..... <b>BR930456</b>
<b>AXLE SHAFT</b>	
2005-2003	<b>All:</b>
	Seal (L.H.) ..... <b>13757</b>
	Seal (R.H.) ..... <b>17520</b>
	Bearing ..... <b>R1563-TAV</b>
	(Axle Repair Brg. Assy.) ..... • <b>R1563</b>

<b>WHEEL REAR</b>	
2005-2003	<b>All:</b>
	Bearing ..... <b>GRW259</b>
	Hub Assembly (Kit) ..... <b>BR930259K</b>
<b>PINION</b>	
<b>FRONT AXLE</b>	
2005-2003	<b>All:</b>
	Seal ..... <b>18472</b>
	Bearing (Front) ..... <b>HM88649/HM88610</b>
	Bearing (Rear) ..... <b>M86649/M86610</b>
	(Continued)

**A P P L I C A T I O N S**

**TRAILER, TAG & PUSH AXLES**

**FRONT AXLES**

**DRIVE AXLES**

**PINION SEALS**

**CONMET®**

**LIGHT TRUCK**

• See page 256.

For all other in-text symbols, see page 6.



**LINCOLN TRUCK AVIATOR -- (Cont.)**

MFG./YEAR	MODEL & LOCATION	PART NO.	MFG./YEAR	MODEL & LOCATION	PART NO.
<b>PINION (Cont.)</b>					
<b>REAR AXLE</b>					
2005-2003 All:					
	Seal .....	18136			
	(Speedi-Sleeve) .....	99181			
	Bearing (Front) .....	M802048/M802011			
	Bearing (Rear) .....	BR52			
	(Set Components) .....	M88048/M88010			

**LINCOLN TRUCK BLACKWOOD**

<b>WHEEL FRONT</b>			<b>PINION</b>		
2002 All:			<b>REAR AXLE</b>		
	Seal .....	19743	2002 All:		
	Bearing (Front) .....	BR5		Seal .....	18024
	(Set Components) .....	LM48548/LM48510		Bearing .....	HM89443/HM89411
	Bearing (Rear) .....	BR2			
	(Set Components) .....	LM11949/LM11910			
<b>WHEEL REAR</b>					
2002 All:					
	Seal .....	17327			
	Bearing .....	R1561-TV			
	(Axle Repair Brg. Assy.) .....	• R1561-G			

**LINCOLN TRUCK MARK LT**

<b>WHEEL FRONT (4 W/D)</b>			<b>PINION</b>		
2007-2006 w/6 Studs From 12/5/05:			<b>REAR AXLE</b>		
	Hub Assembly .....	BR930460	2006 8.80" Ring Gear:		
	2006 w/6 Studs Thru 12/5/05:			Seal .....	18136
	Hub Assembly .....	BR930455		(Speedi-Sleeve) .....	99181
	2006 w/7 Studs:			Bearing (Front) .....	M802048/M802011
	Hub Assembly .....	BR930459		Bearing (Rear) .....	BR52
<b>WHEEL REAR</b>				(Set Components) .....	M88048/M88010
2007-2006 All:					
	Seal (L.H.) .....	17327			
	Bearing .....	R1561-TV			
	(Axle Repair Brg. Assy.) .....	• R1561-F			

**LINCOLN TRUCK NAVIGATOR**

<b>WHEEL FRONT (2 W/D)</b>			<b>WHEEL REAR</b>		
2006-2003 All:			2002-1998 All:		
	Hub Assembly .....	BR930457		Seal .....	17327
	2002-1998 All:			Bearing .....	R1561-TV
	Seal .....	19743		(Axle Repair Brg. Assy.) .....	• R1561-G
	Bearing (Inner) .....	BR11	<b>PINION</b>		
	(Set Components) .....	JL69349/JL69310	<b>FRONT AXLE</b>		
	Bearing (Outer) .....	BR12	2006-1998 All:		
	(Set Components) .....	LM12749/LM12710		Seal .....	18190
<b>WHEEL FRONT (4 W/D)</b>				Bearing (Inner) .....	BR52
2006-2003 All:				(Set Components) .....	M88048/M88010
	Hub Assembly .....	BR930453		Bearing (Outer) .....	M802048/M802011
	2002-1999 From 11/29/99:		<b>REAR AXLE</b>		
	Hub Assembly .....	BR930236	2006-2003 All:		
	1999-1998 Thru 11/29/99:			Seal .....	18024
	Hub Assembly .....	BR930208		Bearing .....	[2] NP576375/NP434567
				(Continued)	

• See page 256.

For all other in-text symbols, see page 6.

(Cont.) -- LINCOLN TRUCK NAVIGATOR

Table with 4 columns: MFG./YEAR, MODEL & LOCATION, PART NO., and a second set of the same columns. It lists parts for PINION (Cont.) REAR AXLE (Cont.) for years 2002-2000 and 1999-1998.

MAZDA TRUCK

Table listing parts for MAZDA TRUCK WHEEL FRONT (2 W/D) and WHEEL FRONT (4 W/D). It includes sub-sections for various years and models like 2007-2004, 2006-2001, 2003-1994, 1993-1992, 1991-1986, 1984-1977, 1975-1973, and 2006-2001 Tribute.

Table listing parts for MAZDA TRUCK WHEEL FRONT (4 W/D) (Cont.), AXLE SHAFT, and WHEEL REAR. It includes sub-sections for 1997-1994, 1997-1994 B3000 & B4000, 1994-1991 Navajo, 1993-1987 B2600, 1994-1991 Navajo, 1993-1987 B2600, 2006-2004, 2006-2001 Tribute, 2003-1994, 1994-1991 Navajo, and 1993-1990.

APPLI  
CATIONS  
TRAILER, TAG &  
PUSHER AXLES  
FRONT  
AXLES  
DRIVE  
AXLES  
PINION  
SEALS  
CONMET®  
LIGHT  
TRUCK

• See page 256.

For all other in-text symbols, see page 6.

**MAZDA TRUCK -- (Cont.)**

MFG./YEAR      MODEL & LOCATION      PART NO.

**WHEEL REAR (Cont.)**

**1989-1986 B2200 & B2600 From Chas. 6401 Thru 7101:**

Seal (Inner) .....13792  
 Seal (Outer) .....18873  
 Bearing .....BR30208

**1987-1986 B2000 From Chas. 5116 Thru Chas. 6400:**

Seal (Inner) .....13954  
 Seal (Outer) .....18873  
 Bearing .....BR30208

**1987-1986 B2000 Thru Chas. 5115:**

Seal (Inner) .....21620  
 Seal (Outer) .....18873  
 Bearing .....BR30208

**1984-1977 B1800 & B2000:**

Seal (Inner) .....13954  
 Seal (Outer) .....18970  
 Bearing .....BR30208

**1975-1974 Rotary Pick Up:**

Seal (Inner) .....13954  
 Seal (Outer) .....18970  
 Bearing .....BR30208

**1973 B1600:**

Seal (Inner) .....13954  
 Seal (Outer) .....18970  
 Bearing .....BR30208

**PINION**

**FRONT AXLE**

**2003-1994 B2300, B3000 & B4000 w/3.27, 3.73 & 4.10 Ratios:**

Seal .....18480  
 Bearing (Front) .....BR52  
 (Set Components) .....M88048/M88010  
 Bearing (Rear) .....M86649/M86610

**1994-1991 Navajo:**

Seal .....18480  
 Bearing ..... [2] M86649/M86610

**1993-1986 B2600:**

Seal .....15849  
 (Speedi-Sleeve) .....99157  
 Bearing (Front) .....BR32206  
 Bearing (Rear) .....BR32207

MFG./YEAR      MODEL & LOCATION      PART NO.

**PINION (Cont.)**

**REAR AXLE**

**2005-1994 B2300, B3000 & B4000:**

Seal .....18190  
 (Speedi-Sleeve) .....99181  
 Bearing (Front) .....M802048/M802011  
 Bearing (Rear) .....BR52  
 (Set Components) .....M88048/M88010

**2004-2001 Tribute:**

Seal .....15849  
 (Speedi-Sleeve) .....99157  
 Bearing (Front) .....6207-J  
 Bearing (Rear) .....M86649/M86610

**1994-1991 Navajo:**

Seal .....18190  
 (Speedi-Sleeve) .....99181  
 Bearing (Front) .....BR52  
 (Set Components) .....M88048/M88010  
 Bearing (Rear) .....M802048/M802011

**1993-1987 B2600:**

Seal .....15883  
 Bearing (Front) .....BR30307  
 Bearing (Rear) .....BR30306

**1993-1986 B2000 & B2200:**

Seal .....15849  
 (Speedi-Sleeve) .....99157  
 Bearing (Front) .....BR32206  
 Bearing (Rear) .....BR32307

**1984-1977 B1800 & B2000:**

Bearing (Front) .....BR30306  
 Bearing (Rear) .....BR30307

**MERCURY TRUCK MARINER**

**WHEEL FRONT**

**2007-2005 All:**

Sealed Bearing .....FW186  
 Hub Assembly (Kit) .....BR930286

**WHEEL REAR**

**2007-2005 All:**

Sealed Bearing .....GRW266

• See page 256.

For all other in-text symbols, see page 6.

# MERCURY TRUCK MOUNTAINEER

MFG./YEAR	MODEL & LOCATION	PART NO.
<b>WHEEL FRONT (2 W/D)</b>		
2005-2002	All:	
	Hub Assembly .....	BR930456
2001-1997	All:	
	Seal .....	19223
	Bearing (Inner) .....	BR5
	(Set Components) .....	LM48548/LM48510
	Bearing (Outer) .....	BR2
	(Set Components) .....	LM11949/LM11910
<b>WHEEL FRONT (4 W/D)</b>		
2001-1998	V6 Eng.:	
	Seal .....	25013
	Hub Assembly .....	BR930252
<b>WHEEL FRONT (A.W.D.)</b>		
2005-2002	All:	
	Hub Assembly .....	BR930456
2001-1997	V8 Eng.:	
	Seal .....	25013
	Hub Assembly .....	BR930252
<b>AXLE SHAFT</b>		
2005-1997	V8 Eng.:	
	Seal (L.H.) .....	13757
	Seal (R.H.) .....	17520
	Bearing .....	R1563-TAV
	(Axle Repair Brg. Assy.) .....	• R1563
<b>WHEEL REAR</b>		
2007-2002	All:	
	Sealed Bearing .....	GRW259
	Hub Assembly (Kit) .....	BR930259K

# WHEEL REAR (Cont.)

2001-1997	All:	
	Seal .....	16044
	Bearing .....	R1559-TV
	(Axle Repair Brg. Assy.) .....	• R1559
<b>PINION</b>		
<b>FRONT AXLE</b>		
2005-2002	All:	
	Seal .....	18472
	Bearing (Inner) .....	HM88649/HM88610
	Bearing (Outer) .....	M86649/M86610
2001-1997	All:	
	Seal .....	18472
	Bearing (Inner) .....	BR90
	(Set Components) .....	HM88648/HM88610
	Bearing (Outer) .....	M86649/M86610
<b>REAR AXLE</b>		
2006-1997	All:	
	Seal .....	18136
	(Speedi-Sleeve) .....	99181
	Bearing (Front) .....	BR52
	(Set Components) .....	M88048/M88010
	Bearing (Rear) .....	M802048/M802011

# MITSUBISHI TRUCK

<b>WHEEL FRONT (2 W/D)</b>		
2006	Raider w/ABS:	
	Hub Assembly .....	BR930514
2006	Raider w/o ABS:	
	Hub Assembly .....	BR930515
2006-2003	Outlander:	
	Sealed Bearing .....	FW34
2004-1997	Montero Sport:	
	Seal .....	22822
	Bearing .....	[2] BR50
	(Set Components) .....	LM102949/LM102910
1996-1986	Pickup:	
	Seal .....	19605
	Bearing (Inner) .....	BR5
	(Set Components) .....	LM48548/LM48510
	Bearing (Outer) .....	BR3
	(Set Components) .....	M12649/M12610
1985-1983	Pickup:	
	Seal .....	22822
	Bearing (Inner) .....	BR5
	(Set Components) .....	LM48548/LM48510
	Bearing (Outer) .....	BR3
	(Set Components) .....	M12649/M12610
<b>WHEEL FRONT (4 W/D)</b>		
2004-2000	Montero Sport:	
	Seal .....	22841
	Bearing .....	[2] BR50
	(Set Components) .....	LM102949/LM102910

# WHEEL FRONT (4 W/D) (Cont.)

2000-1984	Montero w/2.6L & 3.0L Eng. From 12/84; Montero Sport:	
	Seal .....	22841
	Bearing .....	BR50
	(Set Components) .....	LM102949/LM102910
1994-1985	Pickup w/2.6L & 3.0L Eng.:	
	Seal .....	22841
	Bearing .....	[2] BR50
	(Set Components) .....	LM102949/LM102910
1984-1983	Montero Thru 11/84:	
	Seal .....	22822
	Bearing .....	[2] BR50
	(Set Components) .....	LM102949/LM102910
<b>AXLE SHAFT</b>		
1993-1983	Montero & Pickup:	
	Seal .....	22035
	Bearing .....	B2012
<b>WHEEL FRONT (A.W.D.)</b>		
2006-2003	Outlander:	
	Sealed Bearing .....	FW34
2004-2002	Montero Sport:	
	Seal .....	22841
	Bearing .....	BR50
	(Set Components) .....	LM102949/LM102910

(Continued)

APPLICATIONS

TRAILER, TAG & PUSHER AXLES

FRONT AXLES

DRIVE AXLES

PINION SEALS

CONMET®

LIGHT TRUCK

• See page 256.

For all other in-text symbols, see page 6.

## MITSUBISHI TRUCK -- (Cont.)

MFG./YEAR      MODEL & LOCATION      PART NO.

### WHEEL REAR

<b>2007-2006 Raider:</b>		
Seal .....		16139
Bearing .....	R1559-TV	
<i>(Axle Repair Brg. Assy.)</i> • R1559		
<b>2006-2004 Outlander w/A.W.D.:</b>		
Bearing .....	GRW260	
<b>2004-1997 Montero Sport:</b>		
Seal (Inner) .....	14510	
Seal (Outer) .....	20012	
Sealed Bearing .....	FW181	
<b>1996-1991 Montero w/3.0L Eng. From 10/91:</b>		
Seal (Inner) .....	14510	
Seal (Outer) .....	20012	
Sealed Bearing .....	FW181	
<b>1996-1990 Pickup From 12/90:</b>		
Seal (Inner) .....	14510	
Seal (Outer) .....	19211	
Bearing .....	BR30208	
<b>1991-1990 Montero Exc. Std. Body w/3.0L Eng. From 6/90 Thru 9/91:</b>		
Seal (Inner) .....	14050	
Seal (Outer) .....	19211	
Bearing .....	BR30208	
<b>1990 Pickup From 6/90 Thru 11/90:</b>		
Seal (Inner) .....	14050	
Seal (Outer) .....	19211	
Bearing .....	BR30208	
<b>1990-1989 Montero w/3.0L Eng. Thru 5/90:</b>		
Seal (Inner) .....	14510	
Seal (Outer) .....	19211	
Bearing .....	GRW161	
<b>1990-1985 Pickup Thru 5/90:</b>		
Seal (Inner) .....	14510	
Seal (Outer) .....	19211	
Bearing .....	GRW161	
<b>1989-1983 Montero w/2.6L Eng.:</b>		
Seal (Inner) .....	14510	
Seal (Outer) .....	19211	
Bearing .....	GRW161	

### PINION

#### FRONT AXLE

<b>2003-1997 Montero Sport; Montero w/3.5L Eng.:</b>		
Seal .....	17795	
<i>(Speedi-Sleeve)</i> ..... 99177		
Bearing (Front) .....	HM89448	
Bearing (Rear) .....	M88043	
<b>1996-1991 Montero w/3.0L Eng. w/o Man. Trans.:</b>		
Seal .....	16527	
<i>(Speedi-Sleeve)</i> ..... 99169		
Bearing (Front) .....	M86649/M86610	
Bearing (Rear) .....	HM89448/HM89410	

### PINION (Cont.)

#### FRONT AXLE (Cont.)

<b>1996-1990 Montero &amp; Pickup w/3.0L Eng. &amp; Man. Trans. From 7/90:</b>		
Seal .....	17795	
<i>(Speedi-Sleeve)</i> ..... 99177		
Bearing (Front) .....	M88043/M88010	
Bearing (Rear) .....	HM89448/HM89410	
<b>1990-1989 Montero &amp; Pickup w/3.0L Eng. Thru 6/90:</b>		
Seal .....	17667	
<i>(Speedi-Sleeve)</i> ..... 99177		
Bearing (Front) .....	M88043/M88010	
Bearing (Rear) .....	HM89448/HM89410	
<b>1989-1983 Montero &amp; Pickup w/2.6L Eng.:</b>		
Seal .....	16527	
<i>(Speedi-Sleeve)</i> ..... 99169		
Bearing (Front) .....	M86649/M86610	
Bearing (Rear) .....	HM89448/HM89410	
<b>REAR AXLE</b>		
<b>2006 Raider:</b>		
Seal .....	18852	
<i>(Speedi-Sleeve)</i> ..... 99189		
<b>2002-2000 Montero:</b>		
Seal .....	17667	
<i>(Speedi-Sleeve)</i> ..... 99177		
<b>1996-1989 Montero w/3.0L Eng.:</b>		
Seal .....	17667	
<i>(Speedi-Sleeve)</i> ..... 99177		
Bearing (Front) .....	M88043/M88010	
Bearing (Rear) .....	HM89249/HM89210	
<b>1996-1986 Pickup w/o 3.0L Eng.:</b>		
Seal .....	17667	
<i>(Speedi-Sleeve)</i> ..... 99177		
Bearing (Front) .....	M88043/M88010	
Bearing (Rear) .....	HM89449/HM89410	
<b>1994-1990 Pickup w/3.0L Eng.:</b>		
Seal .....	17667	
<i>(Speedi-Sleeve)</i> ..... 99177		
Bearing (Front) .....	M88043/M88010	
Bearing (Rear) .....	HM89249/HM89210	
<b>1989-1983 Montero w/2.6L Eng.:</b>		
Seal .....	17667	
<i>(Speedi-Sleeve)</i> ..... 99177		
Bearing (Front) .....	M88043/M88010	
Bearing (Rear) .....	HM89449/HM89410	

MFG./YEAR	MODEL & LOCATION	PART NO.
<b>WHEEL FRONT (2 W/D)</b>		
<b>2004</b>	<b>Pathfinder Exc. Armada:</b>	
	Seal .....	<b>22230</b>
	Bearing (Inner) .....	<b>BR37</b>
	(Set Components) .....	LM603049/LM603011
	Bearing (Outer) .....	<b>LM300849/LM300811</b>
<b>2004-2000</b>	<b>Frontier &amp; Xterra w/2.4L Eng.:</b>	
	Seal .....	<b>21247</b>
	Bearing (Inner) .....	<b>BR5</b>
	(Set Components) .....	LM48548/LM48510
	Bearing (Outer) .....	<b>BR3</b>
	(Set Components) .....	M12649/M12610
<b>2004-2000</b>	<b>Frontier &amp; Xterra w/3.3L Eng.:</b>	
	Seal .....	<b>22230</b>
	Bearing (Inner) .....	<b>BR37</b>
	(Set Components) .....	LM603049/LM603011
	Bearing (Outer) .....	<b>LM300849/LM300811</b>
<b>2003-1990</b>	<b>Pathfinder:</b>	
	Seal .....	<b>22230</b>
	Bearing (Inner) .....	<b>BR37</b>
	(Set Components) .....	LM603049/LM603011
	Bearing (Outer) .....	<b>LM300849/LM300811</b>
<b>1999-1998</b>	<b>Frontier:</b>	
	Seal .....	<b>21247</b>
	Bearing (Inner) .....	<b>BR5</b>
	(Set Components) .....	LM48548/LM48510
	Bearing (Outer) .....	<b>BR3</b>
	(Set Components) .....	M12649/M12610
<b>1997-1986</b>	<b>Hardbody Pickup:</b>	
	Seal .....	<b>21045</b>
	Bearing (Inner) .....	<b>BR5</b>
	(Set Components) .....	LM48548/LM48510
	Bearing (Outer) .....	<b>BR3</b>
	(Set Components) .....	M12649/M12610
<b>1988-1987</b>	<b>Van:</b>	
	Sealed Bearing .....	<b>FW126</b>
<b>1985-1978</b>	<b>620 &amp; 720:</b>	
	Seal .....	<b>21040</b>
	Bearing (Inner) .....	<b>BR5</b>
	(Set Components) .....	LM48548/LM48510
	Bearing (Outer) .....	<b>BR3</b>
	(Set Components) .....	M12649/M12610
<b>1977-1972</b>	<b>620:</b>	
	Seal .....	<b>18877</b>
	Bearing (Inner) .....	<b>BR31</b>
	Bearing (Outer) .....	<b>BR30304</b>
<b>1972-1965</b>	<b>520 &amp; 521:</b>	
	Seal .....	<b>550225</b>
	Bearing (Inner) .....	<b>BR30206</b>
	Bearing (Outer) .....	<b>BR30304</b>
<b>WHEEL FRONT (4 W/D)</b>		
<b>2004</b>	<b>Pathfinder Exc. Armada:</b>	
	Seal .....	<b>22230</b>
	Bearing (Inner) .....	<b>BR37</b>
	(Set Components) .....	LM603049/LM603011
	Bearing (Outer) .....	<b>LM300849/LM300811</b>
<b>2004-1998</b>	<b>Frontier &amp; Xterra:</b>	
	Seal .....	<b>22230</b>
	Bearing (Inner) .....	<b>BR37</b>
	(Set Components) .....	LM603049/LM603011
	Bearing (Outer) .....	<b>LM300849/LM300811</b>

MFG./YEAR	MODEL & LOCATION	PART NO.
<b>WHEEL FRONT (4 W/D) (Cont.)</b>		
<b>2003-1986</b>	<b>Hardbody Pickup &amp; Pathfinder:</b>	
	Seal .....	<b>22230</b>
	Bearing (Inner) .....	<b>BR37</b>
	(Set Components) .....	LM603049/LM603011
	Bearing (Outer) .....	<b>LM300849/LM300811</b>
<b>1986-1983</b>	<b>720:</b>	
	Seal (Inner) .....	<b>19639</b>
	Seal (Outer) .....	<b>22230</b>
	Bearing (Inner) .....	<b>BR37</b>
	(Set Components) .....	LM603049/LM603011
	Bearing (Outer) .....	<b>LM300849/LM300811</b>
<b>1982-1980</b>	<b>720:</b>	
	Seal (Inner) .....	<b>23464</b>
	Seal (Outer) .....	<b>28310</b>
	Bearing .....	[2] <b>LM104949/LM104912</b>
<b>AXLE SHAFT</b>		
<b>2004-2000</b>	<b>Xterra:</b>	
	Seal (L.H.) .....	<b>550231</b>
	Seal (Inner R.H.) .....	<b>19689</b>
	Seal (Outer R.H.) .....	<b>550232</b>
<b>2004-1998</b>	<b>Frontier:</b>	
	Seal (L.H. Inner) .....	<b>550232</b>
	Seal (L.H. Outer) .....	<b>19689</b>
	Seal (R.H.) .....	<b>550231</b>
<b>2004-1995</b>	<b>Pathfinder Exc. Armada:</b>	
	Seal (L.H. Inner) .....	<b>550232</b>
	Seal (L.H. Outer) .....	<b>19689</b>
	Seal (R.H.) .....	<b>550231</b>
<b>1997-1995</b>	<b>Pickup:</b>	
	Seal (L.H.) .....	<b>19689</b>
	Seal (R.H.) .....	<b>550224</b>
<b>1988-1986</b>	<b>Hardbody Pickup Exc. R180 &amp; R200 Diff.:</b>	
	Seal .....	<b>19689</b>
<b>1988-1986</b>	<b>Hardbody Pickup &amp; Pathfinder w/R180 &amp; R200 Diff.:</b>	
	Seal .....	<b>19689</b>
<b>WHEEL REAR</b>		
<b>2007-2005</b>	<b>Pathfinder:</b>	
	Hub Assembly .....	<b>BR930605</b>
<b>2007-2003</b>	<b>Murano w/A.W.D.:</b>	
	Hub Assembly .....	<b>BR930477</b>
<b>2007-1998</b>	<b>Frontier 2 W/D:</b>	
	Seal .....	<b>22120</b>
	Bearing .....	<b>BR30208</b>
<b>2006-2005</b>	<b>Frontier w/4 W/D:</b>	
	Seal .....	<b>22120</b>
	Bearing .....	<b>FW121</b>
<b>2004-2000</b>	<b>Frontier &amp; Xterra w/4 WD &amp; 6 Cyl. Eng.:</b>	
	Seal (Inner) .....	<b>14782</b>
	Seal (Outer) .....	<b>22120</b>
	Bearing .....	<b>FW121</b>
<b>2004-2000</b>	<b>Frontier &amp; Xterra w/4 WD &amp; 4 Cyl. Eng.:</b>	
	Bearing .....	<b>GRW170</b>
<b>2004-1996</b>	<b>Pathfinder:</b>	
	Seal .....	<b>14782</b>
	Bearing .....	<b>GRW190</b>
<b>2000-1996</b>	<b>Pathfinder w/Limited Slip Axle:</b>	
	Seal .....	<b>22120</b>
	Bearing .....	<b>GRW190</b>
<b>1999-1998</b>	<b>Frontier w/4 W/D:</b>	
	Seal .....	<b>550231</b>
	Bearing .....	<b>GRW170</b>

(Continued)

**A  
P  
P  
L  
I  
C  
A  
T  
I  
O  
N  
S**

**T  
R  
A  
I  
L  
E  
R  
T  
A  
G  
&  
P  
U  
S  
H  
E  
R  
A  
X  
L  
E  
S**

**F  
R  
O  
N  
T  
A  
X  
L  
E  
S**

**D  
R  
I  
V  
E  
A  
X  
L  
E  
S**

**P  
I  
N  
I  
O  
N  
S  
E  
A  
L  
S**

**C  
O  
N  
M  
E  
T<sup>®</sup>**

**L  
I  
G  
H  
T  
T  
R  
U  
C  
K**



## NISSAN TRUCK -- (Cont.)

MFG./YEAR      MODEL & LOCATION      PART NO.

### WHEEL REAR (Cont.)

<b>1997-1986 Hardbody Pickup w/o Dual Rr. Whls.:</b>		
Seal (Inner) .....		550231
Seal (Outer) .....		19095
Bearing .....		BR30208
<b>1995 Pathfinder w/Limited Slip Axle:</b>		
Seal .....		22120
Bearing .....		GRW170
<b>1995 Pathfinder XE w/o Limited Slip Axle:</b>		
Seal .....		22120
Bearing .....		BR30208
<b>1995 Pathfinder SE w/o Limited Slip Axle:</b>		
Seal .....		22120
Bearing .....		GRW170
<b>1994-1988 Pathfinder w/Disc Brks.:</b>		
Seal (Outer) .....		22120
Bearing .....		GRW170
<b>1994-1987 Pathfinder w/o Disc Brks.:</b>		
Seal (Inner) .....		550231
Seal (Outer) .....		19095
Bearing .....		BR30208
<b>1989-1987 Van:</b>		
Seal .....		13954
Bearing .....		6208-RSJ
<b>1989-1986 Hardbody Pickup w/Dual Rr. Whls.:</b>		
Seal (Inner) .....		13423
Seal (Outer) .....		25430
Bearing .....	[2]	32010-X
<b>1986-1983 720 w/Dual Rr. Whls.:</b>		
Seal (Inner) .....		12810
Seal (Outer) .....		25430
Bearing .....	[2]	32010-X
<b>1986-1972 620 &amp; 720 w/o Dual Rr. Whls.:</b>		
Seal (Inner) .....		13954
Seal (Outer) .....		19626
Bearing .....		BR30208
<b>1972-1965 520 &amp; 521:</b>		
Seal (Inner) .....		13954
Seal (Outer) .....		550225
Bearing .....		BR30208

### AXLE SHAFT

<b>2004 Pathfinder Armada:</b>		
Seal .....		19635

### PINION

#### FRONT AXLE

<b>2003-1996 Pathfinder:</b>		
Seal .....		16144
Bearing (Front) .....		BR32306
Bearing (Rear) .....		BR32307
<b>2002-1999 Frontier &amp; Xterra w/3.3L Eng.:</b>		
Seal .....		13742
<b>2002-1998 Frontier &amp; Xterra w/2.4L Eng.:</b>		
Seal .....		13742
<b>1997-1986 Hardbody Pickup &amp; Pathfinder w/o V6 Eng. From 5/86:</b>		
Seal .....		13978
(Speedi-Sleeve) .....		99139
Bearing (Front) .....		BR32305
Bearing (Rear) .....		BR32307
<b>1996-1986 Hardbody Pickup w/V6 Eng. From 5/86:</b>		
Seal .....		15882
Bearing (Front) .....		BR32306
Bearing (Rear) .....		BR32307

### PINION (Cont.)

#### FRONT AXLE (Cont.)

<b>1995-1987 Pathfinder:</b>		
Seal .....		15882
Bearing (Front) .....		BR32306
Bearing (Rear) .....		BR32307
<b>1986 Hardbody Pickup Thru 4/86:</b>		
Seal .....		15882
Bearing (Front) .....		BR32306
Bearing (Rear) .....		BR32307
<b>1986-1980 720:</b>		
Seal .....		13978
(Speedi-Sleeve) .....		99139
Bearing (Ball) .....		6305-VSP65
Bearing (Front) .....		BR32305
Bearing (Rear) .....		BR32307

### REAR AXLE

<b>2001-1996 Pathfinder:</b>		
Seal .....		16564
(Use) .....		+16468
Bearing (Front) .....		BR32306
Bearing (Rear) .....		BR32308
<b>1995-1991 Hardbody Pickup w/H190 Diff. From 8/91:</b>		
Seal .....		17686
Bearing (Front) .....		BR30306
Bearing (Rear) .....		BR32307
<b>1995-1991 Hardbody Pickup &amp; Pathfinder w/H233 Diff.:</b>		
Seal .....		16564
Bearing (Front) .....		BR32306
Bearing (Rear) .....		BR32308
<b>1992-1986 Hardbody Pickup &amp; Pathfinder w/C200 Diff.:</b>		
Seal .....		15882
Bearing (Front) .....		BR32306
Bearing (Rear) .....		BR32307
<b>1991-1986 Hardbody Pickup w/H190 Diff. Thru 7/91:</b>		
Seal .....		17782
(Speedi-Sleeve) .....		99177
Bearing (Front) .....		BR30306
Bearing (Rear) .....		BR32307
<b>1990-1986 Hardbody Pickup &amp; Pathfinder w/H233 Diff.:</b>		
Seal .....		16564
Bearing (Front) .....		BR32306
Bearing (Rear) .....		BR32307
<b>1989-1987 Van:</b>		
Seal .....		15882
Bearing (Front) .....		32306-C
Bearing (Rear) .....		BR32307
<b>1986-1983 720 w/2 W/D Exc. Dual Rr. Whls.:</b>		
Seal .....		17782
(Speedi-Sleeve) .....		99177
Bearing (Front) .....		BR30306
Bearing (Rear) .....		BR32307
<b>1986-1983 720 w/2 W/D &amp; Dual Rr. Whls.:</b>		
Seal .....		15882
Bearing (Front) .....		BR32306
Bearing (Rear) .....		BR32307

(Continued)



(Cont.) -- NISSAN TRUCK

MFG./YEAR	MODEL & LOCATION	PART NO.	MFG./YEAR	MODEL & LOCATION	PART NO.
<b>PINION (Cont.)</b>			<b>PINION (Cont.)</b>		
<b>REAR AXLE (Cont.)</b>			<b>REAR AXLE (Cont.)</b>		
1986-1983	720 w/4 W/D Exc. Z24 Eng.:		1982-1974	620 & 720:	
	Seal .....	17782		Seal .....	17782
	(Speedi-Sleeve) .....	99177		(Speedi-Sleeve) .....	99177
	Bearing (Front) .....	BR30306		Bearing (Front) .....	BR30306
	Bearing (Rear) .....	BR32307		Bearing (Rear) .....	BR32307
1986-1983	720 w/4 W/D & Z24 Eng.:		1973-1965	520, 521 & 620:	
	Seal .....	15882		Seal .....	13972
	Bearing (Front) .....	BR32306		(Speedi-Sleeve) .....	99139
	Bearing (Rear) .....	BR32307		Bearing (Front) .....	30305-C
				Bearing (Rear) .....	BR30306

**OLDSMOBILE TRUCK BRAVADA**

<b>WHEEL FRONT</b>	
2004-2002 All:	
Hub Assembly .....	✧ BR930397
(Superseded by) .....	BR930470
2001-1997 Exc. European Model:	
Hub Assembly .....	BR930097
1997 European Model:	
Hub Assembly .....	BR930064
1996 All:	
Hub Assembly .....	BR930064
1994-1991 All:	
Seal .....	21961
Hub Assembly .....	BR930064
<b>AXLE SHAFT</b>	
2003-2002 All:	
Seal (Inner) .....	12587
Bearing .....	HK4012
2001-1997 All:	
Bearing .....	HK4012
1996 All:	
Seal .....	12494
Bearing (Outer) .....	B2010
1994-1991 All:	
Seal .....	12494
Bearing (Outer) .....	B2010
<b>WHEEL REAR</b>	
2004-2002 All:	
Seal .....	16146
Bearing .....	DK59047
(Axle Repair Brg. Assy.) .....	• R59047
2001-1996 All:	
Seal .....	14002
Bearing .....	DK59047
(Axle Repair Brg. Assy.) .....	• R59047
1994-1991 All:	
Seal .....	14002
Bearing .....	R1563-TAV
(Axle Repair Brg. Assy.) .....	• R1563
<b>AXLE SHAFT</b>	
2001 All:	
Bearing .....	R1563-TAV

<b>PINION</b>	
<b>FRONT AXLE</b>	
2004-2002 All:	
Bearing (Front) .....	BR52
(Set Components) .....	M88048/M88010
Bearing (Rear) .....	M86649/M86610
2001-1996 All:	
Seal .....	15306
(Speedi-Sleeve) .....	99152
Bearing (Front) .....	BR52
(Set Components) .....	M88048/M88010
Bearing (Rear) .....	M86649/M86610
1994-1991 All:	
Seal .....	15306
(Speedi-Sleeve) .....	99152
Bearing (Front) .....	BR52
(Set Components) .....	M88048/M88010
Bearing (Rear) .....	M86649/M86610
<b>REAR AXLE</b>	
2003-2002 All:	
Seal .....	17407
Bearing (Front) .....	M86649/M86610
2001-1996 7.625" Ring Gear:	
Seal .....	15315
(Speedi-Sleeve) .....	99152
Bearing (Front) .....	M86649/M86610
Bearing (Rear) .....	HM89249/HM89210
2001-1996 8.5" & 8.625" Ring Gears:	
Seal .....	17407
Bearing (Front) .....	BR52
(Set Components) .....	M88048/M88010
Bearing (Rear) .....	M802048/011
1994-1991 All:	
Seal .....	15315
(Speedi-Sleeve) .....	99152
Bearing (Front) .....	M86649/M86610
Bearing (Rear) .....	HM89249/HM89210

APPLICATIONS

TRAILER, TAG & PUSHER AXLES

FRONT AXLES

DRIVE AXLES

PINION SEALS

CONMET®

LIGHT TRUCK

**PLYMOUTH TRUCK ARROW PICKUP**

MFG./YEAR	MODEL & LOCATION	PART NO.	MFG./YEAR	MODEL & LOCATION	PART NO.
<b>WHEEL FRONT</b>			<b>WHEEL REAR (Cont.)</b>		
<b>1982-1979 All:</b>			<b>1980-1979 All:</b>		
	Seal .....	19605		Seal (Inner) .....	14510
	Bearing (Inner) .....	BR5		Seal (Outer) .....	19211
	(Set Components) .....	LM48548/LM48510		Sealed Bearing .....	GRW161
	Bearing (Outer) .....	BR3	<b>PINION</b>		
	(Set Components) .....	M12649/M12610	<b>1982-1979 All:</b>		
<b>WHEEL REAR</b>				Seal .....	17667
<b>1982 All:</b>				(Speedi-Sleeve) .....	99177
	Seal (Inner) .....	14510		Bearing (Front) .....	M88043/M88010
	Seal (Outer) .....	19211		Bearing (Rear) .....	HM89449/HM89410
	Sealed Bearing .....	GRW161			
<b>1981 All:</b>					
	Seal (Inner) .....	14494			
	Seal (Outer) .....	19211			
	Sealed Bearing .....	GRW161			

**PLYMOUTH TRUCK TRAILDUSTER**

<b>WHEEL FRONT (2 W/D)</b>			<b>WHEEL FRONT (4 W/D) (Cont.)</b>		
<b>1981-1978 3,600 lb. Axle:</b>			<b>SPINDLE HUB</b>		
	Seal .....	20425	<b>1981-1974 All:</b>		
	Bearing (Inner) .....	BR11		Seal .....	22311
	(Set Components) .....	JL69349/JL69310		(V-Ring) .....	711818
	Bearing (Outer) .....	BR16		Bearing Assembly .....	B2110
	(Set Components) .....	LM12749/LM12711		Seal & Bearing Kit .....	BK1
<b>1981-1974 3,000 &amp; 3,300 lb. Axles:</b>			<b>WHEEL REAR</b>		
	Seal .....	19500	<b>1981-1978 9.25" Std. Ring Gear:</b>		
	Bearing (Inner) .....	BR17		Seal .....	16044
	(Set Components) .....	L68149/L68111		Bearing .....	R1559-TV
	Bearing (Outer) .....	BR16		(Axle Repair Brg. Assy.) .....	• R1559
	(Set Components) .....	LM12749/LM12711	<b>1981-1978 9.25" H.D. Ring Gear:</b>		
<b>WHEEL FRONT (4 W/D)</b>				Seal .....	17100
<b>1981-1978 All:</b>				Bearing .....	R1561-TV
	Seal .....	24898		(Axle Repair Brg. Assy.) .....	• R1561-F
	Bearing (Inner) .....	LM104949/JLM104910	<b>1981-1974 8.375" Ring Gear:</b>		
	Bearing (Outer) .....	BR35		Seal .....	16044
	(Set Components) .....	LM501349/LM501310		Bearing .....	R1559-TV
<b>1977-1975 All:</b>				(Axle Repair Brg. Assy.) .....	• R1559
	Seal .....	26153	<b>1977-1974 8.75" Ring Gear:</b>		
	(V-Ring) .....	400700		Seal (Inner) .....	15460
	Bearing .....	BR25		Seal (Outer) .....	19000
<b>1974 Disc Brks.:</b>				Bearing .....	BR7
	Seal .....	26153		(Set Components) .....	M201047-S/M201011
	Bearing (Inner) .....	BR37	<b>PINION</b>		
	(Set Components) .....	LM603049/LM603011	<b>FRONT AXLE</b>		
	Bearing (Outer) .....	BR35	<b>1981-1974 4 W/D:</b>		
	(Set Components) .....	LM501349/LM501310		Seal .....	15788
<b>1974 Drum Brks.:</b>				(Speedi-Sleeve) .....	99155
	Seal .....	24904		Bearing (Front) .....	BR31594/BR31520
	Bearing (Inner) .....	BR37		Bearing (Rear) .....	BR02872/BR02820
	(Set Components) .....	LM603049/LM603011	<b>REAR AXLE</b>		
	Bearing (Outer) .....	BR35	<b>1981-1974 9.25" Ring Gear:</b>		
	(Set Components) .....	LM501349/LM501310		Seal .....	18708
<b>AXLE SHAFT</b>				(Speedi-Sleeve) .....	99187
<b>1981-1980 All:</b>				Bearing (Front) .....	BR52
	Seal .....	24898		(Set Components) .....	M88048/M88010
<b>1979-1974 All:</b>				Bearing (Rear) .....	M804049/M804010
	Seal .....	13165		(Continued)	

• See page 256.

For all other in-text symbols, see page 6.

(Cont.) -- PLYMOUTH TRUCK TRAILDUSTER

MFG./YEAR	MODEL & LOCATION	PART NO.	MFG./YEAR	MODEL & LOCATION	PART NO.
<b>PINION (Cont.)</b>			<b>PINION (Cont.)</b>		
<b>REAR AXLE (Cont.)</b>			<b>REAR AXLE (Cont.)</b>		
<b>1981-1974 8.375" Ring Gear:</b>			<b>1977-1974 8.75" Ring Gear:</b>		
	Seal .....	16805		Seal .....	18708
	(Speedi-Sleeve) .....	99168		(Speedi-Sleeve) .....	99187
	Bearing (Front) .....	M86649/M86610		Bearing (Front) .....	BR52
	Bearing (Rear) .....	M802048/M802011		(Set Components) .....	M88048/M88010
				Bearing (Rear) .....	M804049/M804010

**PLYMOUTH TRUCK VOYAGER (THRU 1983)**

<b>WHEEL FRONT</b>	
<b>1983-1978 3,600 lb. Axle:</b>	
	Seal .....
	Bearing (Inner) .....
	(Set Components) .....
	Bearing (Outer) .....
	(Set Components) .....
<b>1983-1974 3,300 lb. Axle:</b>	
	Seal .....
	Bearing (Inner) .....
	(Set Components) .....
	Bearing (Outer) .....
	(Set Components) .....
<b>WHEEL REAR</b>	
<b>1983-1978 8.375" Ring Gear:</b>	
	Seal .....
	Bearing .....
	(Axle Repair Brg. Assy.) .....
<b>1983-1974 9.25" Ring Gear:</b>	
	Seal .....
	Bearing .....
	(Axle Repair Brg. Assy.) .....
<b>1977-1974 8.75" Ring Gear:</b>	
	Seal (Inner) .....
	Seal (Outer) .....
	Bearing .....
	(Set Components) .....

<b>PINION</b>	
<b>1983-1978 8.375" Ring Gear:</b>	
	Seal .....
	(Speedi-Sleeve) .....
	Bearing (Front) .....
	Bearing (Rear) .....
<b>1983-1974 9.25" Ring Gear:</b>	
	Seal .....
	(Speedi-Sleeve) .....
	Bearing (Front) .....
	(Set Components) .....
	Bearing (Rear) .....
<b>1977-1974 8.75" Ring Gear:</b>	
	Seal .....
	(Speedi-Sleeve) .....
	Bearing (Front) .....
	(Set Components) .....
	Bearing (Rear) .....

**PONTIAC TRUCK AZTEK**

<b>WHEEL FRONT</b>	
<b>2005-2003 ABS &amp; A.W.D.:</b>	
	Hub Assembly (Kit) .....
<b>2005-2003 w/o ABS &amp; A.W.D.:</b>	
	Hub Assembly .....
	(Superseded by:) .....
<b>2002-2001 All:</b>	
	Hub Assembly (Kit) .....
<b>WHEEL REAR</b>	
<b>2005-2004 w/o ABS &amp; A.W.D.:</b>	
	Hub Assembly .....
<b>2005-2001 A.W.D.:</b>	
	Hub Assembly (Kit) .....

<b>WHEEL REAR (Cont.)</b>	
<b>2005-2001 w/ABS w/o A.W.D.:</b>	
	Hub Assembly .....
<b>AXLE SHAFT</b>	
<b>2002-2001 A.W.D.:</b>	
	Seal .....

APPLICATIONS

TRAILER, TAG & PUSH AXLES

FRONT AXLES

DRIVE AXLES

PINION SEALS

CONMET®

LIGHT TRUCK

• See page 256.

For all other in-text symbols, see page 6.

## PONTIAC TRUCK TORRENT

MFG./YEAR	MODEL & LOCATION	PART NO.	MFG./YEAR	MODEL & LOCATION	PART NO.
<b>WHEEL FRONT</b>					
2006	ABS:				
	Hub Assembly .....	BR930326			
2006	w/o ABS:				
	Hub Assembly .....	BR930323			
<b>WHEEL REAR</b>					
2006	w/o ABS:				
	Hub Assembly .....	BR930328			
2006	ABS:				
	Hub Assembly .....	BR930327			

## STUDEBAKER LIGHT TRUCK

<p><b>WHEEL FRONT</b></p> <p>1964-1958 Models 1, 2, 3, 6, 7 &amp; 8 w/4 W/D: Seal .....14864</p> <p>1964-1956 Std. Late '56 Models 10, 11 &amp; 12: Seal .....17599</p> <p>1964-1956 H.D. Late '56 Models 10, 11 &amp; 12: Seal .....18808 Bearing (Inner) ..... BR13685/BR13621 Bearing (Outer) ..... BR3 (Set Components) ..... M12649/M12610</p> <p>1964-1956 Late '56 Models 10, 11 &amp; 12 w/4 W/D: Seal .....22390 Bearing ..... BR37 (Set Components) ..... LM603049/LM603011</p> <p>1964-1956 Models 13, 14 &amp; 15 w/4 W/D: Seal .....24931</p> <p>1964-1956 Std. Models 1, 2, 3, 6 &amp; 7 w/o 4 W/D: Seal .....17359 Bearing (Inner) ..... BR6 (Set Components) ..... LM67048/LM67010 Bearing (Outer) ..... BR2 (Set Components) ..... LM11949/LM11910</p> <p>1964-1956 Exc. 4 W/D Models 13, 14 &amp; 15: Seal .....18808 Bearing (Inner) ..... BR2788/BR2726 Bearing (Outer) ..... BR1380/BR1328</p> <p>1964-1954 Std. Late '54 Model 5 w/o 4 W/D: Seal .....17359 Bearing (Inner) ..... BR6 (Set Components) ..... LM67048/LM67010 Bearing (Outer) ..... BR2 (Set Components) ..... LM11949/LM11910</p> <p>1954-1949 w/o 4 W/D: Bearing (Inner) ..... BR15123/BR15245 Bearing (Outer) ..... BR09067/BR09195</p> <p>1954-1946 4 W/D Early '54 Model 5: Seal .....17617</p> <p><b>WHEEL REAR</b></p> <p>1964-1956 Models 1, 2, 3, 5, 6 &amp; 7: Seal (Inner) .....13862 Bearing (Outer) ..... BR25877/BR25821</p> <p>1964-1956 Models 4 &amp; 8: Bearing (Outer) ..... BR25877/BR25821</p> <p>1964-1956 Models 10, 11 &amp; 12 Early '56: Seal (Outer) .....23779</p> <p>1964-1956 Models 10, 11 &amp; 12 Late '56: Seal (Outer) .....23755 Bearing (Outer) ..... BR18790/BR18720</p> <p>1964-1955 Models 13, 14, 15 &amp; 15A: Seal (Outer) .....27430</p> <p>1955-1946 Models w/o Spring: Seal (Inner) .....13710</p>	<p><b>WHEEL REAR (Cont.)</b></p> <p>1955-1946 Models 1, 2, 3, 4, 6, 7 &amp; 8: Bearing (Outer) ..... BR25877/BR25821</p> <p><b>PINION</b></p> <p><b>FRONT AXLE</b></p> <p>1964-1958 1 Ton 4 W/D: Seal .....25950 Bearing ..... MU5206UM26</p> <p>1962-1957 1/2 Ton 4 W/D: Seal .....15788 (Speedi-Sleeve) .....99155 Bearing ..... BR31594/BR31520</p> <p>1958-1957 3/4 Ton 4 W/D: Seal .....15788 (Speedi-Sleeve) .....99155 Bearing ..... BR31594/BR31520</p> <p><b>REAR AXLE</b></p> <p>1964-1962 1 Ton Rockwell Std. Axle: Seal .....21245 (Speedi-Sleeve) .....99212 Bearing ..... HM807044/HM807010</p> <p>1964-1962 1 Ton Spicer Axle: Seal .....18888 (Speedi-Sleeve) .....99187</p> <p>1964-1956 3/4 Ton: Seal .....18888 (Speedi-Sleeve) .....99187 Bearing ..... HM807040/HM807010</p> <p>1959 <b>Early:</b> Seal .....21213 (Speedi-Sleeve) .....99212</p> <p>1959 <b>Late:</b> Seal .....21245 (Speedi-Sleeve) .....99212</p> <p>1955-1954 3/4 Ton: Seal .....12456 (Speedi-Sleeve) .....99125 (Speedi-Sleeve/Seal Kit) .....480125</p> <p>1953-1949 <b>All:</b> Seal .....13739 (Speedi-Sleeve) .....99138</p>
---	--

• See page 256.

For all other in-text symbols, see page 6.

MFG./YEAR	MODEL & LOCATION	PART NO.
<b>WHEEL FRONT (2 W/D)</b>		
2007-2002	4Runner:	
	Seal .....	31897
	Sealed Bearing w/Housing .....	FW194
2007-2001	Sequoia:	
	Seal (Inner) .....	35418
	Seal (Outer) .....	27117
	Bearing .....	FW189
2007-2001	Highlander:	
	Sealed Bearing .....	FW50
2006-2003	Tundra:	
	Seal .....	35418
	Bearing .....	FW189
2004-2001	RAV4:	
	Sealed Bearing .....	FW153
2004-1998	Tacoma PreRunner:	
	Bearing .....	FW189
2004-1995	Tacoma:	
	Seal .....	19608
	Bearing (Inner) .....	BR5
	(Set Components) .....	LM48548/LM48510
	Bearing (Outer) .....	BR3
	(Set Components) .....	M12649/M12610
2002-2001	Tundra:	
	Seal .....	35418
2001-1996	4Runner:	
	Seal .....	35418
	Bearing .....	FW189
2000	Tundra:	
	Seal .....	35418
2000-1996	RAV4:	
	Seal Kit .....	22075
	Bearing .....	FW114
1998-1993	T100:	
	Seal .....	19608
	Bearing (Outer) .....	BR1380/BR1328
1995-1975	Pickup:	
	Seal .....	19596
	Bearing (Inner) .....	BR5
	(Set Components) .....	LM48548/LM48510
	Bearing (Outer) .....	BR3
	(Set Components) .....	M12649/M12610
1989-1984	Van:	
	Seal .....	18962
	Bearing (Inner) .....	BR6
	(Set Components) .....	LM67048/LM67010
	Bearing (Outer) .....	BR2
	(Set Components) .....	LM11949/LM11910
1974-1972	Pickup:	
	Seal .....	19596
	Bearing (Inner) .....	BR15123/BR15245
	Bearing (Outer) .....	BR09067/BR09195
1970-1969	Hi Lux:	
	Bearing (Inner) .....	BR15123/BR15245
	Bearing (Outer) .....	BR09067/BR09195
<b>WHEEL FRONT (4 W/D)</b>		
2007	FJ Cruiser:	
	Seal .....	31897
	Sealed Bearing w/Housing .....	FW194
2007-2005	Tacoma:	
	Seal .....	31897
	Sealed Bearing w/Housing .....	FW194
2007-2003	4Runner:	
	Seal .....	31897
	Sealed Bearing w/Housing .....	FW194

MFG./YEAR	MODEL & LOCATION	PART NO.
<b>WHEEL FRONT (4 W/D) (Cont.)</b>		
2007-2001	Sequoia:	
	Seal .....	35418
	Bearing .....	FW189
2007-2001	RAV4:	
	Sealed Bearing .....	FW153
2007-1975	Land Cruiser From 10/75:	
	Seal .....	24635
	Bearing (Inner) .....	JLM104948/JLM104910
	Bearing (Outer) .....	BR50
	(Set Components) .....	LM102949/LM102910
2006-2001	Highlander:	
	Sealed Bearing .....	FW50
2006-2000	Tundra:	
	Seal (Inner) .....	27117
	Seal (Outer) .....	35418
	Bearing .....	FW189
2004-1995	Tacoma:	
	Seal (Inner) .....	35418
	Seal (Outer) .....	27117
	Bearing .....	FW189
2000-1996	RAV4:	
	Seal Kit .....	22075
	Bearing .....	FW114
1998-1993	T100:	
	Seal (Inner) .....	25968
	Seal (Outer) .....	36650
	Bearing (Inner) .....	JLM104948/JLM104910
	Bearing (Outer) .....	BR50
	(Set Components) .....	LM102949/LM102910
1995-1985	Pickup & 4Runner From 9/85:	
	Seal .....	25968
	Bearing (Inner) .....	JLM104948/JLM104910
	Bearing (Outer) .....	BR50
	(Set Components) .....	LM102949/LM102910
1985-1979	Pickup & 4Runner Thru 8/85:	
	Seal .....	24635
	Bearing (Inner) .....	JLM104948/JLM104910
	Bearing (Outer) .....	BR50
	(Set Components) .....	LM102949/LM102910
1975-1969	Land Cruiser Thru 9/75:	
	Seal .....	550241
	Bearing (Inner) .....	BR26882/BR26820
	Bearing (Outer) .....	BR2788/BR2720
<b>AXLE SHAFT</b>		
2006-2000	Sequoia & Tundra:	
	Seal (R.H.) .....	18478
	Seal (L.H.) .....	18491
2004-2001	Highlander:	
	Seal .....	13725
2004-1996	RAV4:	
	Seal .....	13725
1998-1995	T100:	
	Seal .....	13725
1995-1989	Pickup & 4Runner:	
	Seal .....	13725
1990-1986	Land Cruiser, Pickup & 4Runner:	
	Seal .....	13857
1985-1981	Land Cruiser, Pickup & 4Runner:	
	Seal .....	12810
<b>STEERING KNUCKLE</b>		
1982-1979	Pickup:	
	Seal .....	37442

(Continued)



## TOYOTA TRUCK -- (Cont.)

MFG./YEAR	MODEL & LOCATION	PART NO.	MFG./YEAR	MODEL & LOCATION	PART NO.
<b>WHEEL FRONT (A.W.D.)</b>			<b>WHEEL REAR (Cont.)</b>		
2005	Land Cruiser:		1998-1993	T100:	
	Seal .....	24635		Seal (Inner) .....	19630
	Bearing (Inner) .....	JLM104948/JLM104910		Seal (Outer) .....	18964
	Bearing (Outer) .....	BR50		Sealed Bearing w/Lock Ring .....	GRW130-R
	(Set Components) .....	LM102949/LM102910	1997-1992	Land Cruiser w/Full-Floating Axle From 9/92:	
2005	Highlander:			Seal (Inner) .....	24642
	Sealed Bearing .....	FW50		Seal (Outer) .....	13911
1989-1987	Van:			Bearing (Inner) .....	JLM104948/JLM104910
	Seal .....	25965		Bearing (Outer) .....	BR50
	Bearing (Inner) .....	32010-C		(Set Components) .....	LM102949/LM102910
	Bearing (Outer) .....	BR50	1995-1985	Pickup w/Dual Rr. Whls.:	
	(Set Components) .....	LM102949/LM102910		Seal (Inner) .....	24635
<b>WHEEL REAR</b>				Seal (Outer) .....	13911
2007	FJ Cruiser:			Bearing (Inner) .....	JLM104948/JLM104910
	Seal .....	22822		Bearing (Outer) .....	BR50
	Sealed Bearing (L.H.) .....	GRW271		(Set Components) .....	LM102949/LM102910
	Sealed Bearing (R.H.) .....	GRW270	1995-1984	4Runner w/o Full-Floating Axle:	
2007-2006	Highlander w/4 W/D:			Seal (Inner) .....	19630
	Hub Assembly .....	BR930338		Seal (Outer) .....	18964
2007-2005	Tacoma:			Sealed Bearing w/Lock Ring .....	GRW130-R
	Hub Assembly (L.H.) .....	BR930402	1995-1982	Pickup w/o Dual Rr. Whls. From 9/82:	
	Hub Assembly (R.H.) .....	BR930401		Seal (Inner) .....	19630
2007-2004	Highlander w/2 W/D:			Seal (Outer) .....	18964
	Hub Assembly (L.H.) .....	BR930376		Sealed Bearing w/Lock Ring .....	GRW130-R
	Hub Assembly (R.H.) .....	BR930377	1994-1975	Land Cruiser w/o Full-Floating Axle:	
2007-2003	RAV4 w/F.W.D. & ABS From 7/03:			Seal .....	18695
	Hub Assembly .....	BR930296		Bearing .....	GRW146
2007-2002	4Runner:		1992-1979	Land Cruiser w/Full-Floating Axle From 2/79 Thru 8/92:	
	Seal .....	22822		Seal (Inner) .....	36655
	Sealed Bearing (L.H.) .....	GRW271		Seal (Outer) .....	13911
	Sealed Bearing (R.H.) .....	GRW270		Bearing (Inner) .....	JLM104948/JLM104910
2007-2001	Sequoia:			Bearing (Outer) .....	BR50
	Hub Assembly .....	BR930292		(Set Components) .....	LM102949/LM102910
2007-1998	Land Cruiser:		1989-1986	Van:	
	Sealed Bearing .....	FW147		Seal .....	20433
2006-2005	Tundra:			Sealed Bearing w/Lock Ring .....	GRW158-R
	Seal (Inner) .....	21291	1989-1986	4Runner w/Full-Floating Axle:	
	Seal (Outer) .....	19630		Seal (Inner) .....	24635
	Sealed Bearing .....	GRW248		Seal (Outer) .....	13911
2005-2001	RAV4 F.W.D. w/o ABS:			Bearing (Inner) .....	JLM104948/JLM104910
	Hub Assembly .....	BR930295		Bearing (Outer) .....	BR50
2004	Highlander w/4 W/D:			(Set Components) .....	LM102949/LM102910
	Hub Assembly .....	BR930338	1985-1984	Van:	
2004-2000	Tacoma & Tundra:			Seal .....	20433
	Seal (Outer) .....	21291		Sealed Bearing w/Lock Ring .....	GRW124-R
	Seal (Inner) .....	19630	1982-1972	Pickup Thru 8/82:	
	Sealed Bearing .....	GRW248		Seal (Inner) .....	19630
2003-2001	Highlander:			Seal (Outer) .....	18964
	Seal (Inner) .....	22033		Sealed Bearing w/Lock Ring .....	GRW130-R
	Seal (Outer) .....	20429	1979-1976	Land Cruiser w/Full-Floating Axle From 9/76 Thru 1/79:	
	Bearing .....	FW114		Seal (Inner) .....	24635
2000-1996	4Runner:			Seal (Outer) .....	14695
	Seal (Inner) .....	19630		Bearing (Inner) .....	JLM104948/JLM104910
	Seal (Outer) .....	18964		Bearing (Outer) .....	BR50
	Sealed Bearing w/Lock Ring .....	GRW130-R		(Set Components) .....	LM102949/LM102910
2000-1996	RAV4:				
	Sealed Bearing .....	GRW100			
1999-1995	Tacoma:				
	Seal (Inner) .....	19630			
	Seal (Outer) .....	18964			
	Sealed Bearing w/Lock Ring .....	GRW130-R			

(Continued)

(Cont.) -- TOYOTA TRUCK

MFG./YEAR	MODEL & LOCATION	PART NO.
<b>WHEEL REAR (Cont.)</b>		
1976-1975	Land Cruiser w/Full-Floating Axle Thru 8/76:	
	Seal (Inner) .....	24635
	Seal (Outer) .....	14695
	Bearing (Inner) .....	JLM104948/JLM104910
	Bearing (Outer) .....	BR50
	(Set Components) .....	LM102949/LM102910
1974	Land Cruiser w/o Full-Floating Axle:	
	Seal .....	18695
	Bearing .....	GRW146
1973-1969	Land Cruiser w/o Full-Floating Axle:	
	Seal .....	18693
	Bearing .....	GRW123
1972-1969	Hi Lux:	
	Seal (Inner) .....	19630
	Seal (Outer) .....	18964
	Sealed Bearing w/Lock Ring .....	GRW130-R
1968-1965	Lite Stout:	
	Seal (Outer) .....	18964
<b>PINION</b>		
<b>FRONT AXLE</b>		
2004-2001	Sequoia:	
	Seal .....	14891
	Bearing (Front) .....	BR32307
	Bearing (Rear) .....	BR30306
2004-2000	Tundra:	
	Seal .....	14891
	Bearing (Front) .....	BR32307
	Bearing (Rear) .....	BR30306
2004-1995	Tacoma:	
	Seal .....	14891
	Bearing (Front) .....	BR32307
	Bearing (Rear) .....	BR30306
2000-1996	4Runner:	
	Seal .....	14891
	Bearing (Front) .....	BR32307
	Bearing (Rear) .....	BR30306
1998-1995	T100 Pickup:	
	Seal .....	14767
	(Speedi-Sleeve) .....	99147
	Bearing (Front) .....	BR32307
	Bearing (Rear) .....	BR30306
1997-1990	Land Cruiser Wgn.:	
	Seal .....	14766
	(Speedi-Sleeve) .....	99147
	Bearing (Front) .....	32307-A89
	Bearing (Rear) .....	BR30306
1995-1986	4Runner:	
	Seal .....	14767
	(Speedi-Sleeve) .....	99147
	Bearing (Front) .....	BR30306
	Bearing (Rear) .....	BR32307
1994-1979	Pickup & T100:	
	Seal .....	14767
	(Speedi-Sleeve) .....	99147
	Bearing (Front) .....	BR32307
	Bearing (Rear) .....	BR30306
1989-1987	Van:	
	Seal .....	14758
	Bearing (Front) .....	HM88649/HM88610
	Bearing (Rear) .....	M86649/M86610
1989-1980	Land Cruiser Wgn. From 8/80:	
	Seal .....	14767
	(Speedi-Sleeve) .....	99147

MFG./YEAR	MODEL & LOCATION	PART NO.
<b>PINION (Cont.)</b>		
<b>FRONT AXLE (Cont.)</b>		
1984-1981	Land Cruiser Exc. Wgn. From 11/81:	
	Seal .....	14767
	(Speedi-Sleeve) .....	99147
1981-1973	Land Cruiser From 9/73 Thru 10/81:	
	Seal .....	14767
	(Speedi-Sleeve) .....	99147
	Bearing (Rear) .....	BR30306
1973-1969	Land Cruiser Thru 8/73:	
	Seal .....	14767
	(Speedi-Sleeve) .....	99147
	Bearing (Rear) .....	BR30306
<b>REAR AXLE</b>		
2005-2001	Sequoia:	
	Seal .....	17803
	Bearing (Front) .....	HM88649/HM88610
2005-2001	RAV4:	
	Seal .....	14934
	(Speedi-Sleeve) .....	99147
	Bearing (Front) .....	M86649/M86610
	Bearing (Rear) .....	HM88649/HM88610
2004-2002	Tacoma w/Locking Diff. From 2/02:	
	Seal .....	16114
	Bearing (Rear) .....	32307-A89
2004-2001	Tacoma w/4 Spd. Floor Shift Trans.:	
	Seal .....	14766
	(Speedi-Sleeve) .....	99147
2004-2001	Highlander:	
	Seal .....	14934
	(Speedi-Sleeve) .....	99147
2004-2000	Tundra:	
	Seal .....	17803
	Bearing (Front) .....	HM88649/HM88610
2004-1997	Tacoma w/Auto. 4 Spd. Column Shift Trans. or Man. Trans.:	
	Seal .....	14766
	(Speedi-Sleeve) .....	99147
	Bearing (Rear) .....	BR32307
2004-1993	Tacoma w/2.7L & 3.4L Eng.; T100:	
	Seal .....	17803
	Bearing (Front) .....	HM88649/HM88610
2002-1998	Tacoma w/2 W/D & Locking Diff. From 3/98 Thru 1/02:	
	Seal .....	14766
	(Speedi-Sleeve) .....	99147
	Bearing (Rear) .....	32307-A89
2002-1996	Tacoma w/4 W/D & Locking Diff. Thru 1/02:	
	Seal .....	14766
	(Speedi-Sleeve) .....	99147
	Bearing (Rear) .....	32307-A89
2000-1996	4Runner w/o Locking Diff.:	
	Seal .....	14766
	(Speedi-Sleeve) .....	99147
	Bearing (Front) .....	32307-A89
	Bearing (Rear) .....	BR30306
2000-1996	4Runner w/Locking Diff.:	
	Seal .....	14766
	(Speedi-Sleeve) .....	99147
	Bearing (Front) .....	32307-A89
	Bearing (Rear) .....	BR30306

(Continued)

APPLICATIONS

TRAILER, TAG & PUSH AXLES

FRONT AXLES

DRIVE AXLES

PINION SEALS

CONMET®

LIGHT TRUCK

• See page 256.

For all other in-text symbols, see page 6.



## TOYOTA TRUCK -- (Cont.)

MFG./YEAR	MODEL & LOCATION	PART NO.
<b>PINION (Cont.)</b>		
<b>REAR AXLE (Cont.)</b>		
<b>2000-1996 RAV4:</b>		
	Seal .....	14758
	Bearing (Front) .....	M86649/M86610
	Bearing (Rear) .....	HM88649/HM88610
<b>1998-1989 Land Cruiser Wgn. From 9/89:</b>		
	Seal .....	14766
	(Speedi-Sleeve) .....	99147
	Bearing (Front) .....	BR30308
	Bearing (Rear) .....	30306-C
<b>1996-1995 Tacoma w/Auto. 4 Spd. Column Shift Trans. or Man. Trans.:</b>		
	Seal .....	14766
	(Speedi-Sleeve) .....	99147
	Bearing (Front) .....	BR30306
	Bearing (Rear) .....	BR32307
<b>1995-1990 Pickup w/2.4L Eng. From 9/90:</b>		
	Seal .....	14767
	(Speedi-Sleeve) .....	99147
	Bearing (Front) .....	32307-A31
	Bearing (Rear) .....	BR30306
<b>1995-1990 4Runner w/o Turbo:</b>		
	Seal .....	14766
	(Speedi-Sleeve) .....	99147
	Bearing (Front) .....	32307-A31
	Bearing (Rear) .....	BR30306
<b>1994-1988 Pickup &amp; 4Runner w/3.0L Eng.:</b>		
	Seal .....	14767
	(Speedi-Sleeve) .....	99147
	Bearing (Front) .....	32307-A89
	Bearing (Rear) .....	BR30306
<b>1990-1988 Pickup w/2.4L Eng. &amp; 4 W/D From 9/88 Thru 8/90:</b>		
	Seal .....	14766
	(Speedi-Sleeve) .....	99147
	Bearing (Front) .....	BR30306
	Bearing (Rear) .....	32307-A31
<b>1990-1988 Pickup w/2.4L Eng. &amp; 2 W/D Trans. From 9/88 Thru 8/90:</b>		
	Seal .....	14767
	(Speedi-Sleeve) .....	99147
	Bearing (Front) .....	BR30306
	Bearing (Rear) .....	BR32307
<b>1989-1985 4Runner w/o Turbo From 9/85:</b>		
	Seal .....	14767
	(Speedi-Sleeve) .....	99147
	Bearing (Front) .....	BR30306
	Bearing (Rear) .....	32307-A31

MFG./YEAR	MODEL & LOCATION	PART NO.
<b>PINION (Cont.)</b>		
<b>REAR AXLE (Cont.)</b>		
<b>1989-1984 Van:</b>		
	Seal .....	14767
	(Speedi-Sleeve) .....	99147
	Bearing (Front) .....	BR30306
	Bearing (Rear) .....	BR32307
<b>1989-1981 Land Cruiser Wgn. Thru 8/89:</b>		
	Seal .....	14767
	(Speedi-Sleeve) .....	99147
<b>1988-1979 Pickup w/4 W/D Thru 8/88:</b>		
	Seal .....	14767
	(Speedi-Sleeve) .....	99147
	Bearing (Front) .....	BR30306
	Bearing (Rear) .....	32307-A31
<b>1988-1973 Pickup w/2 W/D Thru 8/88:</b>		
	Seal .....	14767
	(Speedi-Sleeve) .....	99147
	Bearing (Front) .....	BR30306
	Bearing (Rear) .....	BR32307
<b>1985-1984 4Runner w/o Turbo Thru 8/85:</b>		
	Seal .....	14767
	(Speedi-Sleeve) .....	99147
	Bearing (Front) .....	BR30306
	Bearing (Rear) .....	BR32307
<b>1984-1981 Land Cruiser Exc. Wgn. From 2/81:</b>		
	Seal .....	14767
	(Speedi-Sleeve) .....	99147
<b>1981-1980 Land Cruiser Exc. Wgn. From 9/73 Thru 1/81:</b>		
	Seal .....	14767
	(Speedi-Sleeve) .....	99147
	Bearing (Front) .....	BR30306
<b>1973-1969 Land Cruiser Thru 8/73:</b>		
	Seal .....	14767
	(Speedi-Sleeve) .....	99147
	Bearing (Front) .....	BR30306
<b>1972-1969 Hi Lux:</b>		
	Seal .....	14767
	(Speedi-Sleeve) .....	99147
	Bearing (Front) .....	BR30306
	Bearing (Rear) .....	BR32307
<b>1968-1965 Lite Stout:</b>		
	Seal .....	14767
	(Speedi-Sleeve) .....	99147

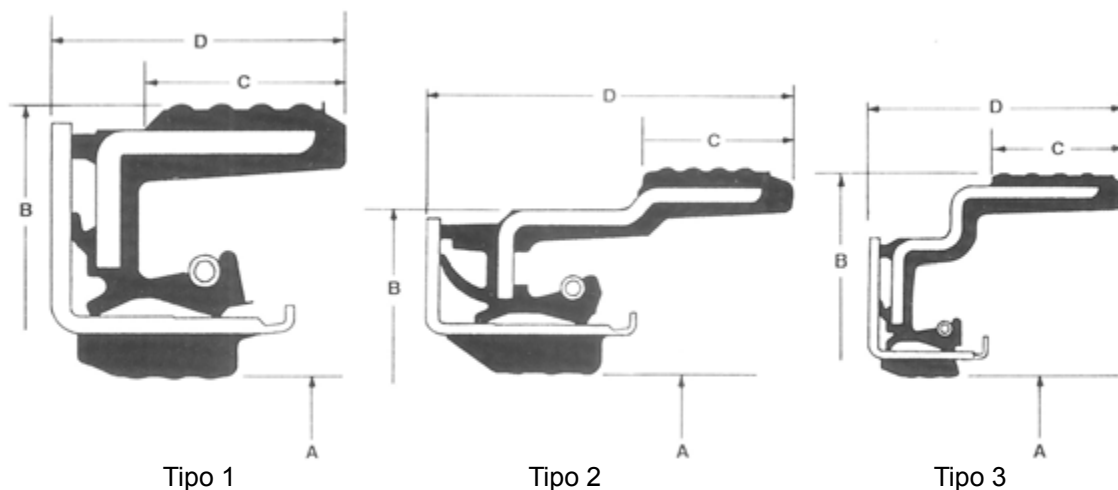
## VOLVO TRUCK XC70, XC90

<b>WHEEL FRONT</b>		
<b>2007-2004 XC70:</b>		
	Hub Assembly .....	BR930277
<b>2007-2003 XC90:</b>		
	Hub Assembly .....	BR930504
<b>WHEEL REAR</b>		
<b>2007-2004 XC70:</b>		
	Hub Assembly .....	BR930389
<b>2007-2003 XC90:</b>		
	Hub Assembly .....	BR930505

• See page 256.

For all other in-text symbols, see page 6.

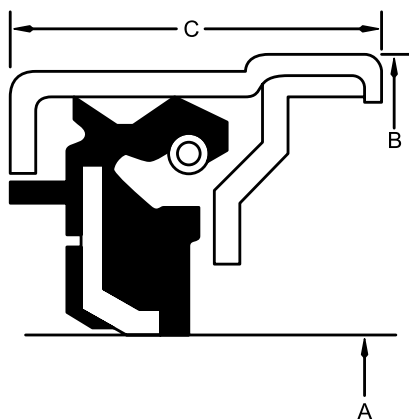
## Scotseal® PlusXL



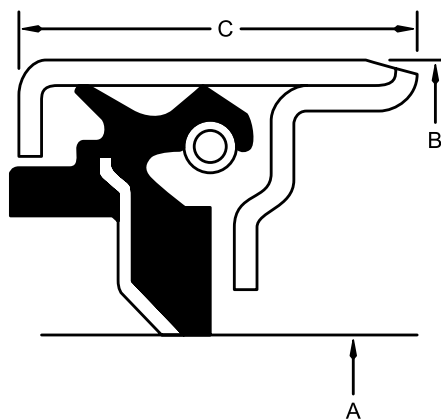
Scotseal PlusXL no.	Tipo	Dia. Eje (A)	D.E. Sello (B)	Ancho de ajuste a presión (C)	Ancho total (D)
23590	1	2.359	3.949	0.575	0.686
28759	1	2.875	3.886	0.535	0.824
29480	1	2.948	4.730	0.526	0.630
34384	1	3.438	4.770	0.598	0.700
34971	1	3.500	4.557	0.512	0.900
34994*	1	3.500	4.765	0.409	0.706
35058	2	3.500	4.854	0.580	0.903
38776	3	3.875	5.704	0.580	0.892
39426†	1	3.938	5.526	0.478	0.591
39979	1	4.000	5.137	0.517	0.953
40091	1	4.000	5.639	0.376	0.688
40129	2	4.000	5.767	0.594	0.995
42627	2	4.250	6.025	0.581	0.971
42673	3	4.250	6.267	0.852	1.245
43754	2	4.375	5.764	0.594	0.995
43761	2	4.375	5.918	0.585	1.000
44916	1	4.500	5.389	0.548	0.975
45093	1	4.500	5.764	0.659	0.767
45095	2	4.500	5.890	0.581	1.009
45157	1	4.500	6.264	0.470	0.750
46300	2	4.625	6.014	0.562	0.912
47691	1	4.767	6.324	0.562	1.035
47692	2	4.767	6.326	0.559	1.420
48002	1	4.766	6.264	0.433	0.795

† Diseño Scotseal Plus \* Se ajusta al alojamiento de la copa

## Scotseal® Classic y Scotseal Longlife



Tipo 1



Tipo 2

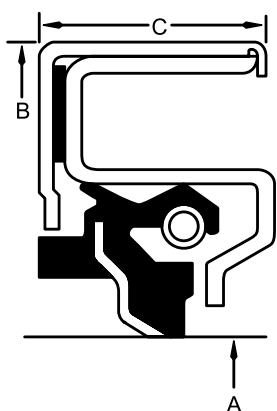
Scotseal no.	Tipo	Dia. Eje (A)	D.E. (B)	Ancho total (C)
27438	1	2.750	3.784	0.762
28758	1	2.875	3.881	0.750
28820	1	2.875	4.131	0.844
28832	1	2.875	4.181	0.844
31175*	2	3.125	4.131	0.781
31244*	1	3.125	4.381	0.781
31281	1	3.125	4.506	0.672
31307	1	3.125	4.631	0.672
32470	1	3.250	4.506	0.672
34387	1	3.438	4.762	0.859
34975	2	3.500	4.552	0.862
35000*	1	3.500	4.631	0.986
35060*	1	3.500	4.819	0.906
35066	1	3.500	4.847	0.904
35072	1	3.500	4.857	0.904
35075	1	3.500	5.006	0.891
35103†	1	3.500	4.847	0.904
36285*	1	3.625	4.819	0.906
36358	1	3.625	5.006	0.859
36365	1	3.625	5.006	0.891
38709	1	3.875	5.134	0.844
38736	1	3.875	5.255	0.844
38747	2	3.875	5.381	1.016
38750	1	3.875	5.506	0.938

Scotseal no.	Tipo	Dia. Eje (A)	D.E. (B)	Ancho total (C)
38780	1	3.875	5.696	0.938
39380	2	3.938	5.381	1.016
39420	1	3.938	5.506	0.938
39425	1	3.938	5.509	1.016
39988	1	4.000	5.131	1.047
40040	1	4.000	5.381	1.016
40086	3	4.000	5.631	0.688
40136	1	4.000	5.759	1.079
40139	1	4.000	5.765	1.079
42550	1	4.250	5.506	0.938
42623	1	4.250	6.014	0.984
42624	1	4.250	6.048	0.984
42625	5	4.250	6.020	1.122
42631†	1	4.250	6.014	0.984
42672	1	4.250	6.259	1.250
42800	1	4.266	6.071	0.875
43752	1	4.375	5.756	1.016
43764	1	4.375	5.910	1.000
43800*	1	4.375	6.008	1.047
43860	1	4.375	6.259	0.922
43865	1	4.375	6.259	1.047
43875	1	4.375	6.316	1.125
44922	1	4.500	5.381	0.984
44964	1	4.500	5.506	0.750

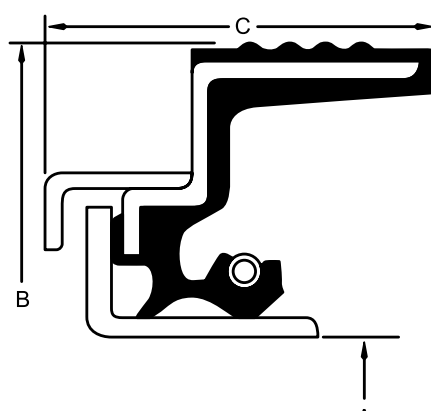
\* Se ajusta al alojamiento de la copa † versión Longlife

El Scotseal debe ser instalado con las herramientas listadas en este catálogo.

## Scotseal® Classic y Scotseal Longlife - (continúa)



Tipo 3



Tipo 5

Scotseal no.	Tipo	Dia. Eje (A)	D.E. (B)	Ancho total (C)
45010	1	4.500	5.506	0.938
45099	1	4.500	5.756	1.016
45103	1	4.500	5.881	0.984
45152	1	4.500	6.316	1.125
45160	1	4.500	6.259	1.047
45162	1	4.500	6.446	0.938
46305	1	4.625	6.006	1.063
46308†	1	4.625	6.006	1.063
46390	1	4.635	6.014	1.031
47483*	1	4.750	6.006	1.063
47690*	1	4.766	6.006	1.063

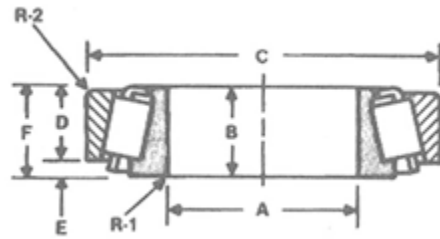
Scotseal no.	Tipo	Dia. Eje (A)	D.E. (B)	Ancho total (C)
47693†	1	4.767	6.316	1.125
47697	1	4.766	6.316	1.125
47698	1	4.767	6.320	1.125
47699	1	4.766	7.006	1.250
48000	1	4.766	6.259	1.047
48690	1	4.875	6.006	0.875
48794	1	4.875	6.384	0.938
48796	1	4.875	6.446	0.938
48884	1	4.875	6.508	1.063
50124	1	5.000	6.259	1.047
52658	1	5.250	7.381	0.945

\* Se ajusta al alojamiento de la copa † versión Longlife

El Scotseal debe ser instalado con las herramientas listadas en este catálogo.

**Nota:** Los sellos de aceite se instalan usualmente en los alojamientos para sellos provistos por el fabricante del equipo original. Sin embargo, en algunas aplicaciones, se instalan en el alojamiento para la copa o pista externa del rodamiento.

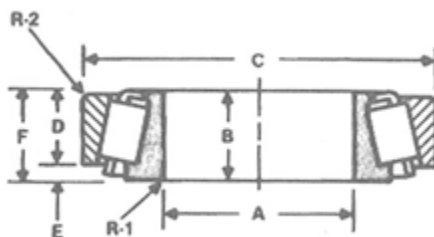
## Rodamientos



Cono parte no.	Copa parte no.	Cono			Copa			Sobresaliente (E)	Ancho del conjunto (F)
		D.I. (A)	Longitud (B)	Radio (R-1)	D.E. (C)	Longitud (D)	Radio (R-2)		
495-AX	BR493	3.0000	1.1720	0.2500	5.3750	0.8750	0.1300	0.3125	1.1875
555-S	552-A	2.2500	1.4440	0.1400	4.8750	1.1875	0.1300	0.3125	1.5000
557-A	553-X	2.3750	1.4440	0.3100	4.8125	1.1875	0.1300	0.3125	1.5000
557-S	552-A	2.1250	1.4440	0.1400	4.8750	1.1875	0.1300	0.3125	1.5000
594-A	592-A	3.7500	1.4300	0.2000	6.0000	1.1875	0.1300	0.3750	1.5625
598-A	592-A	3.6250	1.4300	0.2500	6.0000	1.1875	0.1300	0.3750	1.5625
6386-A	BR6320	2.6250	2.2050	0.3400	5.3447	1.7500	0.1300	0.3750	2.1250
6461-A	BR6420	3.0000	2.1350	0.3800	5.8750	1.7500	0.1300	0.3750	2.1250
663-A	BR653	3.2500	1.6250	0.2700	5.7500	1.2500	0.1300	0.3750	1.6250
665-A	BR653	3.3750	1.6250	0.2500	5.7500	1.2500	0.1300	0.3750	1.6250
681-A	BR672	3.6250	1.6250	0.2500	6.6250	1.1875	0.1300	0.4375	1.6250
749-A	BR742	3.2500	1.8375	0.1400	5.9090	1.4375	0.1300	0.3125	1.7500
756-A	BR752	3.1250	1.9000	0.3100	6.3750	1.5000	0.1300	0.3750	1.8750
BR25572	BR25520	1.5000	1.0000	0.0300	3.2650	0.7500	0.0300	0.1875	0.9375
BR25580	BR25523	1.7500	1.0000	0.1400	3.2650	0.8750	0.0900	0.1875	1.0625
BR25877	BR25820	1.3750	0.9688	0.0600	2.8750	0.7500	0.0900	0.1875	0.9375
BR25880	BR25820	1.4365	0.9688	0.0600	2.8750	0.7500	0.0900	0.1875	0.9375
BR26878	BR26820	1.5000	1.0000	0.0300	3.1562	0.8125	0.1300	0.1875	0.9375
BR2780	BR2720	1.4365	1.0100	0.0600	3.0000	0.7500	0.1300	0.1875	0.9375
BR2796	BR2720	1.3750	1.0100	0.1400	3.0000	0.7500	0.1300	0.1875	0.9375
BR28682	BR28622	2.2500	0.9688	0.1400	3.8437	0.7656	0.0300	0.2032	0.9688
BR28995	BR28920	2.4700	1.0000	0.1400	4.0000	0.7813	0.1200	0.2187	1.0000
BR3196	BR3120	1.3125	1.1810	0.1400	2.8593	0.9375	0.1300	0.2500	1.1875
BR33281	BR33462	2.8125	1.1875	0.1400	4.6250	0.9375	0.1300	0.2500	1.1875
BR33287	BR33462	2.8750	1.1875	0.1400	4.6250	0.9375	0.1300	0.2500	1.1875
BR33891	BR33821	2.0625	1.1250	0.1400	3.7500	0.8750	0.0900	0.2188	1.9380
BR33895	BR33821	2.1250	1.1250	0.0600	3.7500	0.8750	0.0900	0.2188	1.9380
BR3583 <sup>1</sup>	BR3525	1.5000	1.2160	0.1400	3.4375	0.9375	0.1300	0.2500	1.1875
BR3585	BR3525	1.6250	1.2160	0.0600	3.4375	0.9375	0.1300	0.2500	1.1875
BR3779	BR3720	1.8750	1.1930	0.1400	3.6718	0.9375	0.1300	0.2500	1.1875
BR3782	BR3720	1.7500	1.1930	0.1400	3.6718	0.9375	0.1300	0.2500	1.1875
BR3877	BR3820	1.6250	1.1875	0.1400	3.3750	0.9375	0.1300	0.2500	1.1875

<sup>1</sup> Ya no se encuentra disponible—solo para referencia

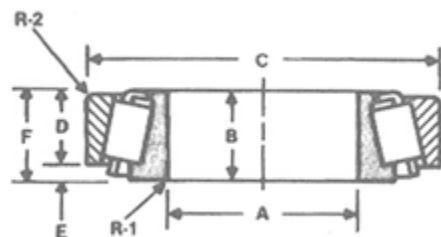
## Rodamientos - (continúa)



Cono parte no.	Copa parte no.	Cono			Copa			Sobresaliente (E)	Ancho del conjunto (F)
		D.I. (A)	Longitud (B)	Radio (R-1)	D.E. (C)	Longitud (D)	Radio (R-2)		
BR39250	BR39412	2.5000	0.8661	0.0800	4.1250	0.6250	0.0800	0.2188	0.8438
BR39578 <sup>1</sup>	BR39520	2.1250	1.1875	0.1400	4.4375	0.9675	0.1300	0.2500	1.1875
BR39580	BR39520	2.2500	1.1875	0.1400	4.4375	0.9675	0.1300	0.2500	1.1875
BR39581	BR39520	2.2500	1.1875	0.3100	4.4375	0.9675	0.1300	0.2500	1.1875
BR39585	BR39520	2.5000	1.1875	0.1400	4.4375	0.9675	0.1300	0.2500	1.1875
BR39590	BR39520	2.6250	1.1875	0.1400	4.4375	0.9675	0.1300	0.2500	1.1875
BR39590	BR39521	2.6250	1.1875	0.1400	4.4375	0.9375	0.0300	0.2500	1.1875
BR3979	BR3920	2.2500	1.1830	0.1400	4.4375	0.9375	0.1300	0.2500	1.1875
BR3982	BR3920	2.5000	1.1830	0.1400	4.4375	0.9375	0.1300	0.2500	1.1875
BR3984	BR3920	2.6250	1.1830	0.1400	4.4375	0.9375	0.1300	0.2500	1.1875
BR418	414-A <sup>1</sup>	1.5000	1.1450	0.1400	3.4843	0.8750	0.1300	0.1875	1.0625
BR42687	BR42620	3.0000	1.2205	0.1400	5.0000	0.8750	0.1300	0.3125	1.1875
BR42688	BR42620	3.0000	1.2205	0.2500	5.0000	0.8750	0.1300	0.3125	1.1875
BR440 <sup>1</sup>	BR432	1.5000	1.1772	0.0300	3.7500	0.8750	0.0900	0.2188	1.0938
BR45280	BR45220	1.7500	1.2188	0.0300	4.1250	0.9375	0.1300	0.2500	1.1875
BR45282	BR45220	1.8750	1.2188	0.1400	4.1250	0.9375	0.1300	0.2500	1.1875
BR45284	BR45220	2.0000	1.2188	0.2500	4.1250	0.9375	0.1300	0.2500	1.1875
BR45287	BR45220	2.1250	1.2188	0.0300	4.1250	0.9375	0.1300	0.2500	1.1875
BR4595	BR4536 <sup>1</sup>	2.1250	1.5810	0.1400	4.3750	1.2813	0.1300	0.5000	1.7813
BR462	453-X	2.2500	1.1542	0.0900	4.1250	0.9687	0.1300	0.2188	1.1875
BR47678	BR47620	3.0000	1.3125	0.2500	5.2500	1.0313	0.1300	0.2812	1.3125
BR47679	BR47620	3.0000	1.3125	0.1400	5.2500	1.0313	0.1300	0.2812	1.3125
BR47686	BR47620	3.2500	1.3125	0.1400	5.2500	1.0313	0.1300	0.2812	1.3125
BR47890	BR47820	3.6250	1.3750	0.1400	5.7500	1.0313	0.1300	0.2812	1.3125
BR479 <sup>1</sup>	472-A	2.6250	1.1420	0.0900	4.7240	0.9230	0.1300	0.2188	1.1418
BR52400	BR52618	4.0000	1.4219	0.1400	6.1875	1.0313	0.1300	0.4062	1.4375
BR52401	BR52637	4.0000	1.4219	0.3100	6.3750	1.0313	0.1300	0.4062	1.4375
BR526 <sup>1</sup>	BR522	1.6250	1.4200	0.1400	4.0000	1.0625	0.1300	0.3125	1.3750
BR528	BR522	1.8750	1.4200	0.1400	4.0000	1.0625	0.1300	0.3125	1.3750
BR537	532-A	2.0000	1.4550	0.1400	4.3750	1.1875	0.1300	0.3125	1.5000
BR5557 <sup>1</sup>	BR5520	2.6875	2.0355	0.1400	4.7343	1.4375	0.1300	0.6250	2.0625
BR559	552-A	2.5000	1.4440	0.1400	4.8750	1.1875	0.1300	0.3125	1.5000

<sup>1</sup> Ya no se encuentra disponible—solo para referencia

## Rodamientos - (continúa)

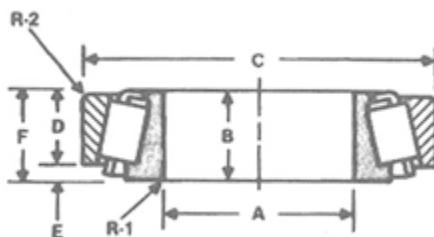


Cono parte no.	Copa parte no.	Cono			Copa			Sobresaliente (E)	Ancho del conjunto (F)
		D.I. (A)	Longitud (B)	Radio (R-1)	D.E. (C)	Longitud (D)	Radio (R-2)		
BR560	552-A	2.6250	1.4440	0.1400	4.8750	1.1875	0.1300	0.3125	1.5000
BR560	553-X	2.6250	1.4440	0.1400	4.1825	1.1875	0.1300	0.3125	1.5000
BR567	BR563	2.8750	1.4240	0.1400	5.0000	1.1250	0.1300	0.3125	1.4375
BR568	BR563	2.9062	1.4240	0.0300	5.0000	1.1250	0.1300	0.3125	1.4375
BR575	BR572	3.0000	1.4212	0.1400	5.5115	1.1250	0.1300	0.3125	1.4375
BR5760	BR5735	3.0000	1.8150	0.1400	5.3438	1.3750	0.1300	0.3750	1.7500
BR580	BR572	3.2500	1.4212	0.1400	5.5115	1.1250	0.1300	0.3125	1.4375
BR582	BR572	3.2500	1.4212	0.2700	5.5115	1.1250	0.1300	0.3125	1.4375
BR593	592-A	3.5000	1.4300	0.1400	6.0000	1.1875	0.1300	0.3750	1.5625
BR594	592-A	3.7500	1.4300	0.1400	6.0000	1.1875	0.1300	0.3750	1.5625
BR595	592-A	3.2500	1.4300	0.1400	6.0000	1.1875	0.1300	0.3750	1.5625
BR596	592-A	3.3750	1.4300	0.1400	6.0000	1.1875	0.1300	0.3750	1.5625
BR598	592-A	3.6250	1.4300	0.1400	6.0000	1.1875	0.1300	0.3750	1.5625
BR621	612 <sup>1</sup>	2.1250	1.6250	0.1400	4.7500	1.2500	0.1300	0.3750	1.6250
BR6379	BR6320	2.5625	2.2050	0.1400	5.3447	1.7500	0.1300	0.3750	2.1250
BR6386	BR6320	2.6250	2.2050	0.1700	5.3447	1.7500	0.1300	0.3750	2.1250
BR6389	BR6320	2.6250	2.2050	0.2500	5.3447	1.7500	0.1300	0.3750	2.1250
BR639	BR633	2.5000	1.6250	0.1400	5.1250	1.2500	0.1300	0.3750	1.6250
BR641	BR632	2.6250	1.6250	0.1400	5.3750	1.2500	0.1300	0.3750	1.6250
BR641	BR633	2.6250	1.6250	0.1400	5.1250	1.2500	0.1300	0.3750	1.6250
BR643	BR632	2.7500	1.6250	0.1400	5.3750	1.2500	0.1300	0.3750	1.6250
BR6461	BR6420	3.0000	2.1350	0.1400	5.8750	1.7500	0.1300	0.3750	2.1250
BR65385 <sup>1</sup>	BR65320	1.7500	1.7500	0.1400	4.5000	1.3750	0.1300	0.3750	1.7500
BR6559 <sup>1</sup>	BR6535	3.2500	2.1693	0.1400	6.3750	1.6875	0.1300	0.4375	2.1250
BR6580	BR6535	3.5000	2.1693	0.1400	6.3750	1.6875	0.1300	0.4375	2.1250
BR659 <sup>1</sup>	BR653	3.0000	1.6250	0.1400	5.7500	1.2500	0.1300	0.3750	1.6250
BR663	BR652	3.2500	1.6250	0.1400	6.0000	1.2500	0.1300	0.3750	1.6250
BR663	BR653	3.2500	1.6250	0.1400	5.7500	1.2500	0.1300	0.3750	1.6250
BR664 <sup>1</sup>	BR652	3.3125	1.6250	0.1400	6.0000	1.2500	0.1300	0.3750	1.6250
BR665	BR652	3.3750	1.6250	0.1400	6.0000	1.2500	0.1300	0.3750	1.6250
BR665	BR653	3.3750	1.6250	0.1400	5.7500	1.2500	0.1300	0.3750	1.6250
BR68462	BR68712	4.6250	1.2500	0.1400	7.1250	1.0000	0.1300	0.3750	1.3750

<sup>1</sup> Ya no se encuentra disponible—solo para referencia



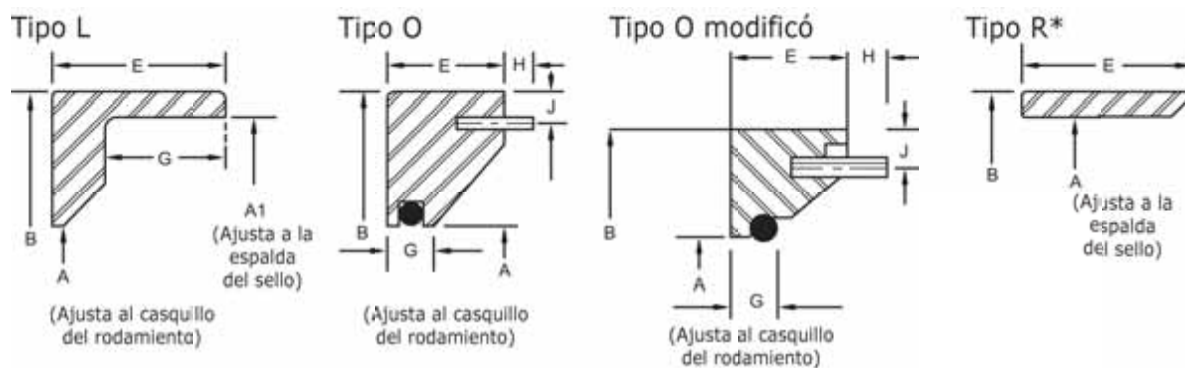
## Rodamientos - (continúa)



Cono parte no.	Copa parte no.	Cono			Copa			Sobresaliente (E)	Ancho del conjunto (F)
		D.I. (A)	Longitud (B)	Radio (R-1)	D.E. (C)	Longitud (D)	Radio (R-2)		
BR687	BR672	4.0000	1.6250	0.1400	6.6250	1.1875	0.1300	0.4375	1.6250
BR740	BR742	3.1875	1.8375	0.2000	5.9090	1.4375	0.1300	0.3125	1.7500
BR749	BR742	3.3475	1.8375	0.1400	5.9090	1.4375	0.1300	0.3125	1.7500
BR758 <sup>1</sup>	BR752	3.3750	1.9000	0.1400	6.3750	1.5000	0.1300	0.3750	1.8750
BR759	BR752	3.5000	1.9000	0.1400	6.3750	1.5000	0.1300	0.3750	1.8750
BR760	BR752	3.5625	1.9000	0.1400	6.3750	1.5000	0.1300	0.3750	1.8750
BR776	BR772	3.7500	1.8900	0.1400	7.1250	1.5000	0.1300	0.3750	1.8750
BR780	BR772	4.0000	1.8900	0.1400	7.1250	1.5000	0.1300	0.3750	1.8750
H715345	H715311	2.8125	1.8125	0.1400	5.3750	1.4375	0.1300	0.3750	1.1825
HH506348	HH506310	1.9375	1.7500	0.1400	4.5000	1.4200	0.1300	0.3300	1.7500
HM212044	HM212011	2.3750	1.5100	0.3100	4.8125	1.1700	0.1300	0.3300	1.5000
HM212046	HM212011	2.5000	1.5100	0.1400	4.8125	1.1700	0.1300	0.3300	1.5000
HM212047	HM212011	2.5000	1.5100	0.1400	4.8125	1.1700	0.1300	0.3300	1.5000
HM212049	HM212011	2.6250	1.5100	0.1400	4.8125	1.1700	0.1300	0.3300	1.5000
HM212049-X	HM212011	2.6250	1.5100	0.2800	4.8125	1.1700	0.1300	0.3300	1.5000
HM218248	HM218210	3.5433	1.5748	0.2800	5.7874	1.2795	0.1400	0.2953	1.5748
HM516449 <sup>1</sup>	HM516410	3.2500	1.5625	0.1400	5.2500	1.2813	0.1300	0.2812	1.5625
HM516449-C	HM516410	3.2500	1.5625	0.1400	5.2500	1.2813	0.1300	0.2812	1.5625
HM518445	HM518410	3.5000	1.5625	0.2500	6.0000	1.1875	0.1300	0.3750	1.5625
HM518445	HM518410	3.5000	1.5625	0.2500	6.0000	1.1875	0.1300	0.3750	1.5625
HM617049	HM617010	3.3750	1.6875	0.1900	5.5960	1.3438	0.1200	0.3437	1.6875
JM205149-A	JM205110	1.9685	1.1024	0.2000	3.5433	0.9055	0.1000	0.1185	1.0240
JM207049-A	JM207010	2.1654	1.1417	0.2400	3.7402	0.9250	0.1000	0.2167	1.1417
JM511946	JM511910	2.5591	1.1024	0.1200	4.3307	0.8858	0.1000	0.2166	1.1024
JM718149	JM718110	3.5433	1.3386	0.1200	5.7087	1.0630	0.1000	0.3150	1.3780
JM719149	JM719113	3.7402	1.3386	0.1200	5.9055	1.0630	0.1000	0.3150	1.3780

<sup>1</sup> Ya no se encuentra disponible—solo para referencia

## Espaciador del rodamiento

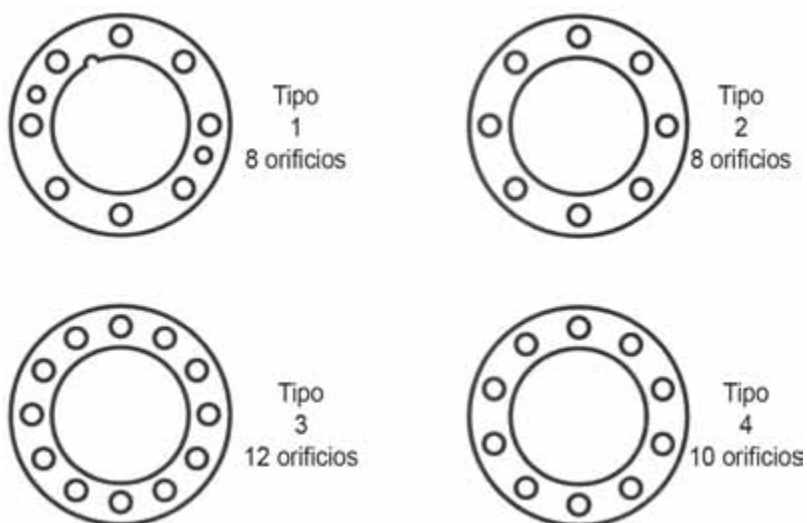


Parte no.	O-ring de repuesto		D.I. (A)	D.E. (B)	Ancho total (E)	Ancho (G)	Ext. (H)	(J)	Tipo
	Parte no.	Std. ARP no. (2)							
450208	717152	6230-16	3.502	4.635	0.625	0.313	0.250	0.192	O
455019	(1)	—	3.583 (A1) 4.557	4.875	0.750	0.594	—	—	L
455024*	(1)	—	3.836	4.250	0.940	—	—	—	R*
455031	717155	568-231	2.629	4.000	0.750	0.375	0.250	0.250	O (Mod.)
455054	(1)	—	4.752 (A1) 5.226	5.500	0.812	0.662	—	—	L
456301	717155	568-231	2.629	4.000	0.750	0.237	0.250	0.250	O

(1) No requiere O-ring

\* Se recomienda adhesivo

## Empaquetaduras para bridas de eje motriz

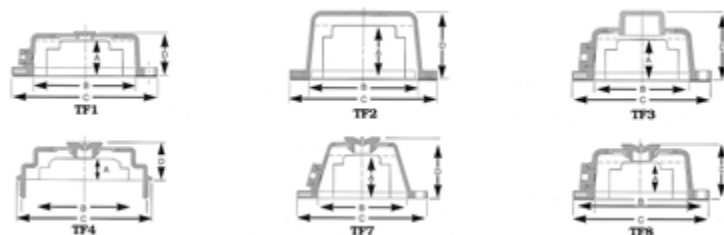


Parte no.	Tipo	D.I.	D.E.	Círculo de tomillos	Tamaño de orificio	No. de orificios
<b>450802</b>	4	5.875	8.500	7.250	0.609	10
<b>450874</b>	2	5.500	8.625	7.000	0.813	8
<b>450876</b>	2	6.000	8.250	7.000	0.625	8
<b>450877</b>	1	5.625	8.500	7.000	0.750	8
<b>450879</b>	2	4.500	6.125	5.313	0.500	8
<b>450980</b>	2	5.375	7.375	6.375	0.563	8
<b>450981</b>	2	5.750	8.375	7.000	0.625	8
<b>450982</b>	2	4.000	6.438	5.500	0.625	8
<b>450983</b>	3	4.500	6.063	5.250	0.500	12

## Tapas de cubo Scotseal® TF

### ¿Cómo determinar la tapa de cubo correcta para el montaje?

Tapas sujetables con tornillos: Cuente el número de orificios de montaje, mida el diámetro de los tornillos; mida el círculo de tornillos (elija 2 orificios opuestos entre sí y mida desde el centro de uno de los orificios hasta el centro del orificio opuesto).



Parte no.				Orificios para tornillos	Tamaño de orificio	Círculo de tornillo	Max. eje (A)	Tamaño de tapa de cubo			Tipo
Kit tapa de cubo	Repuesto							D.I. (B)	D.E. (C)	Altura (D)	
	Empaquetadura	Tapón	Llenado lateral								
1282 <sup>2</sup>	454051	450434	-	6.250 x 8.000 O.D.	Threaded	1.500	6.060	6.875	1.875	TF4	
1600 <sup>3</sup>	453795	-	453770	6	0.349	5.500-5.562	1.957	4.412	6.250	3.082	TF3
1601 <sup>3</sup>	453818	-	453770	5	0.349	5.500	1.887	4.420	6.250	3.012	TF3
1608 <sup>1</sup>	453868	453879	453811	4	0.349	3.625	1.745	2.380	4.313	2.024	TF8
1612 <sup>1</sup>	453869	453807	453811	6	0.349	4.500	1.817	3.480	5.250	2.609	TF8
1613 <sup>1</sup>	453795	453879	453942	6	0.349	5.500-5.562	1.561	4.365	6.250	1.643	TF1
1623	453909	450434	453770	6	0.349	5.125-5.250	2.064	4.112	6.000	2.632	TF8
1627	-	450434	453770	3	0.416	5.250	2.064	4.112	6.000	2.632	TF8
1630 <sup>1</sup>	453795	453807	453811	6	0.349	5.500-5.562	2.157	4.270	6.250	2.727	TF7
1640	453795	-	-	6	0.349	5.500-5.562	1.703	4.420	6.250	2.161	TF2
1642	453818	450434	453770	5	0.349	5.500	1.667	4.420	6.250	2.469	TF8
1643	453795	450434	453770	6	0.349	5.500-5.562	1.667	4.420	6.250	2.469	TF8
1644 <sup>1</sup>	453795	453807	453811	6	0.349	5.500-5.562	1.667	4.420	6.250	2.469	TF8
1665	453909	450434	453770	6	0.349	5.125-5.250	1.337	4.112	6.000	1.905	TF8
1669 <sup>1</sup>	453918	453813	453819	6	0.349	5.875	1.260	4.695	6.580	1.600	TF8
1670 <sup>1</sup>	453825	450434	453770	6	0.286	6.625	1.775	5.506	7.344	2.564	TF8
1681	453915	450434	453770	4	0.349	5.500	1.312	4.040	5.615	2.100	TF8
1691 <sup>1</sup>	453795	453879	453942	6	0.349	5.500-5.562	1.044	4.237	6.250	1.397	TF1
1696	450799	450434	453770	6	0.349	6.750	2.887	5.625	7.500	3.805	TF8
1698	453906	450434	453770	6	0.416	6.000	1.937	4.980	6.750	2.507	TF8
1733 <sup>2</sup>	450293	450434	-	6	0.343	5.500	2.393	4.333	6.250	3.131	-
1943 <sup>4</sup>	453795	-	453770(2)	6	0.349	5.500-5.562	1.703	4.420	6.250	2.431	TF5
1996 <sup>4</sup>	450799	-	453770(2)	6	0.349	6.750	2.805	5.627	7.500	3.640	TF5

<sup>1</sup> Negro

<sup>2</sup> Diseño Lexan

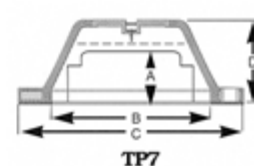
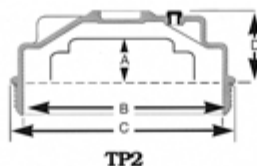
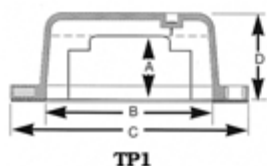
<sup>3</sup> Diseño para montaje en hubodómetro

<sup>4</sup> Diseño para sistema P.S.I.

## Tapa de cubo para grasa (hermética)

### ¿Cómo determinar la tapa de cubo correcta para el montaje?

Tapas sujetables con tornillos: Cuente el número de orificios de montaje, mida el diámetro de los tornillos; mida el círculo de tornillos (elija 2 orificios opuestos entre sí y mida desde el centro de uno de los orificios hasta el centro del orificio opuesto).



Parte no.					Max. eje	Tamaño de tapa de cubo			
Kit de tapa de cubo	Empaquetadura de repuesto	Orificios para tornillos	Tamaño de orificio	Círculo de tornillos	Ext. (A)	D.I. (B)	D.E. (C)	Altura (D)	Tipo
1284 <sup>1</sup>	454051	6.250 x 8.000 O.D.		Threaded	1.500	6.060	6.875	1.875	TP2
1300	453963	6	0.349	5.000-5.562	1.703	4.420	6.250	2.161	TP1
1311	453869	6	0.349	4.500	1.878	3.480	5.250	2.370	TP1
1331	453795	6	0.349	5.500-5.562	2.081	4.267	6.250	2.727	TP7
1343	453795	6	0.349	5.500-5.562	1.703	4.420	6.250	2.161	TP1
1396	450799	6	0.349	6.750	2.805	5.627	7.500	3.370	TP1
1399	450799	6	0.349	6.750	2.805	5.627	7.500	3.370	TP1
1443 <sup>2</sup>	453795	6	0.349	5.500-5.562	1.703	4.420	6.250	2.431	TP5
1499 <sup>2</sup>	450799	6	0.349	6.750	2.805	5.627	7.500	3.640	TP5

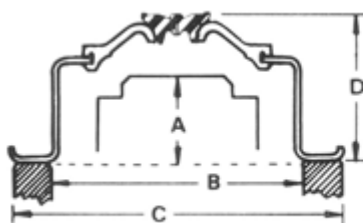
<sup>1</sup> Negro

<sup>2</sup> Diseño para sistema P.S.I.

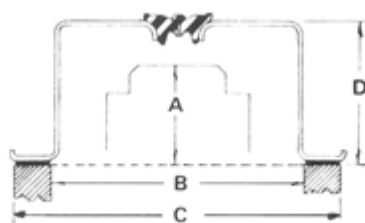
## Lista numérica de especificaciones para tapa de cubo de acero

### ¿Cómo determinar la tapa de cubo correcta para el montaje?

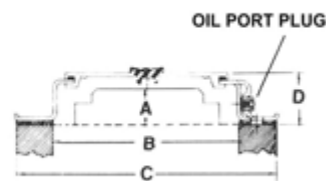
Tapas sujetables con tornillos: Cuente el número de orificios de montaje, mida el diámetro de los tornillos; mida el círculo de tornillos (elija 2 orificios opuestos entre sí y mida desde el centro de uno de los orificios hasta el centro del orificio opuesto).



Tipo H3



Tipo H4



Tipo H6

Parte no.		Orificios para tornillos	Tamaño de tornillo	Círculo de tornillos	Max. eje Ext. (A)	Tamaño de tapa de cubo			Tipo	
Kit de tapa de cubo	Repuesto Empaquetadura					Tapón	D.I. (B)	D.E. (C)		Altura (D)
1702	-	450434	6	0.349	5.875	1.835	4.525	7.000	2.790	H3
1703	450781	453813	6	0.349	5.562	1.625	4.540	6.625	1.943	H6
1711	450755	450434	6	0.349	4.500	1.688	3.413	5.250	2.671	H3
1715	-	450434	4	0.281	5.000	2.315	3.912	6.250	3.266	H3
1723	450748	450434	6	0.344	5.125	2.315	3.912	6.000	3.270	H3
1727	450777	450434	3	0.346	5.250	2.315	3.912	6.250	3.270	H3
1742	450775	450434	5	0.344	5.500	1.835	4.525	6.313	2.820	H3
1743	453795	450434	6	0.313	5.500	1.835	4.525	6.313	2.790	H3
1744 <sup>1</sup>	453795	450434	6	0.349	5.500	1.742	4.525	6.313	2.683	H3
1753	453795	450434	6	0.349	5.500	1.835	4.525	6.320	2.704	H4
1754	450760	450434	8	0.406	7.750	2.000	5.625	8.750	2.919	H3
1765	450748	450434	6	0.344	5.125	1.190	4.288	6.625	2.145	H3
1770	450768	450434	6	0.281	6.625	1.835	4.540	7.313	2.655	H3
1787	-	453813	6	0.344	5.875	1.485	4.540	6.875	1.808	H6
1788	450788	453813	6	0.344	5.500	1.485	4.540	6.625	1.808	H6
1790	450788	453813	6	0.344	5.500	0.995	4.540	6.625	1.333	H6
1796	450799	450434	6	0.328	6.750	2.192	5.290	7.710	3.040	H4
1798	450752	450617	6	0.406	6.000	2.250	4.970	6.938	3.205	H3
1799	450799	450434	6	0.328	6.750	2.086	5.290	7.710	3.147	H3

<sup>1</sup> Negro

## Referencia para círculo de tornillos de tapas de cubo

Tapas sujetables con tornillos: Cuente el número de orificios de montaje, mida el diámetro de los tornillos; mida el círculo de tornillos (elija 2 orificios opuestos entre sí y mida desde el centro de uno de los orificios hasta el centro del orificio opuesto).

Tapas sujetables a rosca: Roscas macho; mida el D.E. y determine el número de filetes por pulgada.

Círculo de tornillos	Orificios para tornillos	Tamaño de orificio	Max. eje	Tamaño de tapa de cubo			Tipo	Kit de tapa de cubo	Estilo	Aplicación
			Ext. (A)	D.I. (B)	D.E. (C)	Altura (D)				
3.625	4	.349	1.745	2.380	4.313	2.024	TF8	<b>1608</b> <sup>2</sup>	Zytel	Oil
4.500	6	.349	1.688	3.413	5.250	2.671	H3	<b>1711</b>	Steel	Oil
4.500	6	.349	1.817	3.480	5.250	2.609	TF8	<b>1612</b> <sup>2</sup>	Zytel	Oil
4.500	6	.349	1.878	3.480	5.250	2.370	TP1	<b>1311</b>	Zytel	Grease
5.000	4	.281	2.315	3.912	6.250	3.266	H3	<b>1715</b>	Steel	Oil
5.125	6	.344	2.315	3.912	6.000	3.270	H3	<b>1723</b>	Steel	Oil
5.125	6	.344	1.190	4.288	6.625	2.145	H3	<b>1765</b>	Steel	Oil
5.125-5.250	6	.349	1.337	4.112	6.000	1.905	TF8	<b>1665</b>	Zytel	Oil
5.125-5.250	6	.349	2.064	4.112	6.000	2.632	TF8	<b>1623</b>	Zytel	Oil
5.250	3	.346	2.315	3.912	6.250	3.270	H3	<b>1727</b>	Steel	Oil
5.250	3	.416	2.064	4.112	6.000	2.632	TF8	<b>1627</b>	Zytel	Oil
5.500	4	.349	1.312	4.060	5.615	2.100	TF8	<b>1681</b>	Zytel	Oil
5.500	5	.344	1.835	4.525	6.313	2.820	H3	<b>1742</b>	Steel	Oil
5.500	5	.349	1.887	4.420	6.250	3.012	TF3	<b>1601</b> <sup>1</sup>	Zytel	Oil
5.500	5	.349	1.667	4.420	6.250	2.469	TF8	<b>1642</b>	Zytel	Oil
5.500	6	.313	1.835	4.525	6.313	2.790	H3	<b>1743</b>	Steel	Oil
5.500	6	.349	1.742	4.525	6.313	2.683	H3	<b>1744</b> <sup>2</sup>	Steel	Oil
5.500	6	.349	1.835	4.525	6.320	2.704	H4	<b>1753</b>	Steel	Oil
5.500	6	.344	.995	4.540	6.625	1.333	H6	<b>1790</b>	Steel	Oil
5.500	6	.344	1.485	4.540	6.625	1.808	H6	<b>1788</b>	Steel	Oil
5.500	6	.343	4.333	4.750	6.250	3.131	-	<b>1733</b>	Lexan	Oil
5.500-5.562	6	.349	1.044	4.237	6.250	1.397	TF1	<b>1691</b> <sup>2</sup>	Zytel	Oil
5.500-5.562	6	.349	1.561	4.365	6.250	1.643	TF1	<b>1613</b> <sup>2</sup>	Zytel	Oil
5.500-5.562	6	.349	1.703	4.420	6.250	2.469	TF2	<b>1640</b>	Zytel	Oil
5.500-5.562	6	.349	1.957	4.412	6.250	3.082	TF3	<b>1600</b> <sup>1</sup>	Zytel	Oil
5.500-5.562	6	.349	2.157	4.270	6.250	2.727	TF7	<b>1630</b> <sup>2</sup>	Zytel	Oil
5.500-5.562	6	.349	1.667	4.420	6.250	2.469	TF8	<b>1643</b>	Zytel	Oil
5.500-5.562	6	.349	1.730	4.420	6.250	2.431	TF5	<b>1943</b> <sup>3</sup>	Zytel	Oil
5.500-5.562	6	.349	1.730	4.420	6.250	2.431	TP5	<b>1443</b> <sup>3</sup>	Zytel	Grease
5.500-5.562	6	.349	1.667	4.420	6.250	2.469	TF8	<b>1644</b> <sup>2</sup>	Zytel	Oil

<sup>1</sup> Negro<sup>2</sup> Diseño Lexan<sup>3</sup> Diseño para montaje en hubodómetro<sup>4</sup> Diseño para sistema P.S.I.



## Referencia para círculo de tornillos de tapas de cubo - (continúa)

Círculo de tornillos	Orificios para tornillos	Tamaño de orificio	Max. eje	Tamaño de tapa de cubo			Tipo	Kit de tapa de cubo	Estilo	Aplicación
			Ext. (A)	D.I. (B)	D.E. (C)	Altura (D)				
5.500-5.625	6	.349	1.703	4.420	6.250	2.161	TP1	<b>1343</b>	Zytel	Grease
5.500-5.625	6	.349	1.703	4.420	6.250	2.161	TP1	<b>1300<sup>1</sup></b>	Zytel	Grease
5.500-5.625	6	.349	2.081	4.267	6.250	2.727	TP7	<b>1331</b>	Zytel	Grease
5.562	6	.349	1.625	4.540	6.625	1.943	H6	<b>1703</b>	Steel	Oil
5.875	6	.349	1.835	4.525	7.000	2.790	H3	<b>1702</b>	Steel	Oil
5.875	6	.344	1.485	4.540	6.875	1.808	H6	<b>1787</b>	Steel	Oil
5.875	6	.349	1.260	4.695	6.580	1.160	TF8	<b>1669<sup>1</sup></b>	Zytel	Oil
6.000	6	.406	2.250	4.970	6.938	3.205	H3	<b>1798</b>	Steel	Oil
6.000	6	.416	1.937	4.980	6.750	2.507	TF8	<b>1698</b>	Zytel	Oil
6.625	6	.281	1.835	4.540	7.313	2.655	H3	<b>1770</b>	Steel	Oil
6.625	6	.286	1.835	5.506	7.344	2.564	TF8	<b>1670<sup>1</sup></b>	Zytel	Oil
6.750	6	.349	2.805	5.627	7.500	3.640	TF5	<b>1996<sup>4</sup></b>	Zytel	Oil
6.750	6	.349	2.805	5.627	7.500	3.650	TP5	<b>1499<sup>4</sup></b>	Zytel	Grease
6.750	6	.328	2.086	5.290	7.710	3.147	H3	<b>1799</b>	Steel	Oil
6.750	6	.328	2.192	5.290	7.710	3.040	H4	<b>1796</b>	Steel	Oil
6.750	6	.349	2.887	5.625	7.500	3.805	TF8	<b>1696</b>	Zytel	Oil
6.750	6	.349	2.805	5.627	7.500	2.370	TP1	<b>1399</b>	Zytel	Grease
6.750	6	.349	2.805	5.627	7.500	3.370	TP1	<b>1396<sup>3</sup></b>	Zytel	Grease
7.750	8	.406	2.000	5.625	8.750	2.919	H3	<b>1754</b>	Steel	Oil
Threaded	6.250 x 8.000 O.D.		1.500	6.060	6.875	1.875	TP2	<b>1284<sup>1</sup></b>	Lexan	Grease
Threaded	6.250 x 8.000 O.D.		1.500	6.060	6.875	1.875	TF4	<b>1282</b>	Lexan Clear	Oil

<sup>1</sup> Negro<sup>2</sup> Diseño Lexan<sup>3</sup> Diseño para montaje en hubodómetro<sup>4</sup> Diseño para sistema P.S.I.

## Lista numérica de especificaciones para empaquetadura de tapa de cubo

Empaquetadura	D.I.	D.E.	Círculo de tornillos	No. de orificios	Tamaño de orificio	Usada con
<b>450293</b>	4.500	6.250	5.500	6	0.328	1733
<b>450748</b>	4.500	5.875	5.125	6	0.328	1723, 1765
<b>450752</b>	5.000	6.875	6.000	6	0.390	1698, 1798
<b>450755</b>	3.750	5.125	4.500	6	0.328	1611, 1711, 1811
<b>450768</b>	5.000	7.313	6.625	6	0.265	1770
<b>450775</b>	4.500	6.125	5.500	5	0.328	1742
<b>450777</b>	4.500	6.125	5.250	3	0.390	1727
<b>450781</b>	4.500	6.625	5.563	6	0.328	1703
<b>450782</b>	4.500	6.250	5.500	12	0.328	*
<b>450788</b>	5.500	6.625	5.500	6	0.328	1788, 1790
<b>450799</b>	5.550	7.625	6.750	6	0.328	1399, 1499, 1696, 1799
<b>453795</b>	4.500	6.125	5.500-5.562	6	0.375	1443, 1600, 1613, 1630, 1640, 1643, 1644, 1691, 1943
<b>453818</b>	4.500	6.125	5.500	5	0.344	1362, 1601, 1642
<b>453825</b>	5.550	7.312	6.625	6	0.265	1670
<b>453868</b>	2.500	4.250	3.625	4	0.344	1608
<b>453869</b>	3.500	5.125	4.500	6	0.328	1611, 1612
<b>453906</b>	5.125	6.625	6.000	6	0.390	1698
<b>453909</b>	4.250	5.812	5.125-5.250	6	0.349	1623, 1665
<b>453915</b>	4.250	5.500	5.000	4	0.349	1681
<b>453918</b>	4.321	6.500	5.875	6	0.328	1669

\* Empaquetadura universal

## Referencia de círculo de tornillos para empaquetadura de tapa de cubo

### ¿Cómo determinar la empaquetadura requerida?

Cuente el número de orificios de montaje, mida el diámetro de los tornillos; mida el círculo de tornillos (elija 2 orificios opuestos entre si y mida desde el centro de uno de los orificios hasta el centro del orificio opuesto).

Círculo de tornillos	Tamaño de orificio	No. de orificios	D.I.	D.E.	Usada con	Empaquetadura
3.625	0.344	4	2.500	4.250	1608	<b>453868</b>
4.500	0.328	6	3.750	5.125	1611, 1711	<b>450755</b>
4.500	0.328	6	3.500	5.125	1612, 1611	<b>453869</b>
5.000	0.349	4	4.250	5.500	1681	<b>453915</b>
5.125	0.328	6	4.500	5.875	1723, 1765	<b>450748</b>
5.125 - 5.250	0.349	6	4.250	5.812	1623, 1665	<b>453909</b>
5.250	0.390	3	4.500	6.125	1727	<b>450777</b>
5.500	0.328	5	4.500	6.125	1742	<b>450775</b>
5.500	0.328	6	4.500	6.250	1733	<b>450293</b>
5.500	0.328	12	4.500	6.250	*	<b>450782</b>
5.500	0.328	6	5.500	6.625	1788, 1790	<b>450788</b>
5.500	0.344	5	4.500	6.125	1362, 1601, 1642	<b>453818</b>
5.500 - 5.562	0.375	6	4.500	6.125	1443, 1600, 1613, 1630, 1640, 1643, 1644, 1691, 1943	<b>453795</b>
5.563	0.328	6	4.500	6.625	1703	<b>450781</b>
5.875	0.328	6	4.321	6.500	1669	<b>453918</b>
6.000	0.390	6	5.000	6.875	1798	<b>450752</b>
6.000	0.390	6	5.125	6.625	1698	<b>453906</b>
6.625	0.265	6	5.000	7.313	1770	<b>450768</b>
6.625	0.265	6	5.550	7.312	1670	<b>453825</b>
6.750	0.328	6	5.510	7.625	1399, 1499, 1696, 1799, 1996	<b>450799</b>

\* Empaquetadura universal

# How to use the competitor & manufacturer interchange

## About

This interchange provides a fast conversion of manufacturer or competitor numbers to the SKF equivalent. Please note that many interchanges are made on an application basis and may not be identical in style or type. Whenever possible refer to the *SKF Seal Handbook* (457010) or the *SKF Bearing Specification Catalog* (457018) to assure proper specifications, and the *Passenger Car & Light Truck Catalog* (457205) to assure proper application information. For hubcap specifications, refer to the specifications section of this catalog.

## Instructions

Locate the competitor or manufacturer part number in the left hand column. These numbers are listed in left-to-right alpha/numeric sequence. After the number has been found, note the name description next to the number. If this is the combination you require, continue reading across to find the proper Scotseal® or hubcap number(s). Any special instructions are listed in regular type below these numbers.

For non-oil-bath-type SKF seal interchanges, refer to the *SKF Master Seal Interchange* (457012).

**Note:** Oil bath seal interchanges reference Scotseal *Classic* and *PlusXL* numbers only. To determine the available Scotseal *Longlife* equivalents, see the Scotseal family quick reference interchange.

## Examples

2ER679..OSHKOSH.....	1733 <sup>2</sup>	88AX305..MACK.....	•39979	FAE-16-RK-YY..MECHNX/BARRIER
2ER915..OSHKOSH.....	•39979	.....	39988	..... 36285
.....	39988	.....w/455031 or 40049	.....	..... w/ OEM ring
2ER916..OSHKOSH.....	•40091	88AX325..MACK.....	43865	
.....	40086	88AX326..MACK.....	43865	

## Explanation of symbols

- |       |                         |   |                              |
|-------|-------------------------|---|------------------------------|
| None: | Scotseal <i>Classic</i> | 3 | Grease (tamper-proof) hubcap |
| •     | Scotseal <i>PlusXL</i>  | 4 | Lexan® hubcap                |
| 1     | Zytel® hubcap           |   |                              |
| 2     | Steel hubcap            |   |                              |

Zytel is a DuPont material.  
Lexan is a GE material.

## Index of abbreviated names

Abbreviation	Manufacturer	Abbreviation	Manufacturer	Abbreviation	Manufacturer
ABD	American Brg.	GEMMER	Gemmer	SISU	SISU
ABI	Automotive Bearings International	GKN	GKN	SKF	SKF - Seals
ACEADCO	ACEADCO	GMC	General Motor Corp	SLD PWR	Sealed Power - Seals
ACF	ACF	GOV ISRA	Government of Israel	SNR	SNR
AGCO	AGCO Parts Div.	GRACO	Graco Industries	SPICER	Spicer (Dana)
AM GEN	American General	GREAT DANE	Great Dane	SS TANK	Stainless Tank & Equipment
AM LAFR	American La France	GREEN BALL BEARING	Green Ball	STEFA	Stefa
AM TRLR	American Trailer		Bearing	STEIGER	Steiger Tractor
APU	Auto Parts Unlimited	GREYHND	Greyhound	STEMCO	STEMCO
ARTS WAY	Arts Way Mfg. Co.	GUNITE CORP	Gunite Corp	STERLING	Sterling
ARVIN MERITOR	ArvinMeritor	HAY-DAN	Hayes-Dana	STOUGHTON	Stoughton Trailer OEM
ATHY PR	Athey Products	HEIL	Heil	STRICK	Strick
AURORA PUMP	Aurora Pump	HENDKSN	Hendrickson	SYS & ELEC INC	Systems & Electronics
AUTOCAR	Autocar	HYSTER	Hyster	TCM	Transcom Inc (TCM)
BEDFORD	Bedford	HYUNDAI	Hyundai	TELEDYNE	Teledyne
BLUEBIRD	Bluebird Body Inc	IMPERIAL	Imperial	TIMKENSEALS	Timkenseals
BOS	BOS Automotive Products	J DEERE	Deere, John	TOWMTR	Townmotor
BRENNER	Brenner Tank Inc	J-M CLIPPER	J M Clipper	TRAILMO	Trailmobile
BRG INC	Bearings Inc	KAMAN	Kaman Industrial Tech	TRAILOR	Trailor
BROCKWAY	Brockway	KENTMFG	Kentucky Mfg.	TRISEAL	Triseal
BUR WOOD	Burton Woods	KENWTH	Kenworth	TROSTEL	Trostel
CALDWELL	Caldwell & Sons	KING	King Equip Wood - CAN	TU TRLR	Utility Trailer
CAN TIRE	Canadian Tire (CAN)	L & S	L & S - Seals	UAP SEALS	UAP Seals
CAR QUEST	CAR QUEST	LUFKIN	Lufkin Ind Inc	UNIVERSAL COACH	Universal Coach
CATPLR	Caterpillar	MACK	Mack	UOS	UOS
CED RAP	Cedar Rapids	MAN AXLE	MAN Axle	VICTOR	Victor (Autom)
CHAMP RD	Champion Road	MARLEY	Marley	VOLVO	Volvo
	Machinery	MARMON	Marmon-Herrington	VOLVO TRK NA	Volvo Truck NA
CHAS MA	Charles Machine Works	MASS-FER	Massey-Ferguson	VOLVO/GMC/WHITE TRK	Volvo-GMC-White Truck
CHRI MA	Christensen Machine	MCCORD/JPI	Mccord/JPI	WABASH	Wabash National DDS
CHRYSR	Chrysler		Transportation	WALINGA BDY&COACH LTD	Walinga Body & Coach
CLARK	Clark Equipment	MECHNX/BARRIER	Mechanix/Barrier	WALKER	Walker Vehicle
CLARK MELROE	Clark Melroe Co.	MIDLAND	Midland Co.	WARD LA	Ward La France
	(County Pkg.)	MINNPAR	MinnPar	WEST ST	Western Star OEM
CMT	ConMet	MONON	Monon Trailer	WHI FRM	White Farm
COOPER AIR	Cooper Air	MOPAR	MOPAR	WHT-TRK	White Truck
CR MEX	CR Mexicana	MOT IND	Motion Industries	ZF IND	ZF Ind.
CRA CAR	Crane Carrier	MTR-CH	Motor Coach		
DANA-SPICER	Dana-Spicer Corp.	NATL D AUTO SEAL	National Autom.		
	(Churabusco)		Seals		
DELCO, AC	AC DELCO	NAVISTAR (IHC)	Navistar (IHC)		
DEXTER	Dexter	NOK/FREUD	NOK/Freudenberg		
DIA T	Diamond T	OSHKOSH	Oshkosh Truck Corp.		
DORSEY TRAILER	Dorsey Trailer	PACCAR PARTS	PACCAR Parts		
DUAL DYN	Dual Dynamics	PAI	PAI		
DUN BUS	Dunham Busch	PAYEN	Payen		
DYNA	DYNA	PIERCE CO	Pierce Co.		
EATON	Eaton Corp	PINES	Pines Trailer DDS		
FAG - CANADA - SEALS	FAG - Canada - Seals	PIONEER WESTERN	Pioneer Western		
FEDERAL	Federal	PREC. IND.	Precision Industries		
FEL-PRO	Fel-pro	PRO FIT	PRO FIT		
FIAT-ALS	FIAT-ALLIS	PRONTO	Pronto		
FITZG	Fitzgerald	PTRBLT	Peterbilt		
FLAIR	Flair Mfg	PWR TRN COMP	Power Train Component		
FLEX	Flxible	QUAL RUN	Quality Running Gear		
FONTAINE	Fontaine Trailer	R.O.R	R.O.R.		
FORD	Ford	REDNECK	Redneck Trailer Supply		
FRANKLIN	Franklin	RENAULT	Renault		
FRT-LNR	Freightliner	REO	REO		
FRUHAUF	Fruehauf	ROCKWELL	Rockwell Int'l		
FSN	Federal Stock No.	R-STD	Rockwell Standard		
FWD	Four Wheel Drive	SCHWARTZ	Schwartz		
GAR WOD	Gar Wood	SHULER	Shuler		

# Competitor & manufacturer interchange

Mfr. no.	Mfr.	Part no.	Mfr. no.	Mfr.	Part no.	Mfr. no.	Mfr.	Part no.
013-8261-0	CAN TIRE	•34384	02-7109091	WHT-TRK	•46300	070HH172	SPICER	•38776
		34387			46305			38780
016-1261-6	CAN TIRE	•34384	02-7109096	WHT-TRK	•46300	1.17027E+97	NAVISTAR (IHC)	39380
020-04857	GREAT DANE	1643 <sup>1</sup>			46305	1.17029E+97	NAVISTAR (IHC)	•35058
		1743 <sup>2</sup>	02-7114428	WHT-TRK	•35058			35066
		•35058			35066	10003610	CMT	•47692
		35066	02-7120703Y	WHT-TRK	36285			47697
02-02840	KENWTH	•40129	02-7125745	WHT-TRK	•43761	10003818	CMT	•46300
		40136			43764			46305
02-7003942	WHT-TRK	1643 <sup>1</sup>	02-7125816	VOLVO/GMC/WHITE TRK		10003889	HYUNDAI	•46300
		1743 <sup>2</sup>			•47692			46305
		•47692			47697	10003911	CMT	•35058
		47697	02-7125816	WHT-TRK	•47692			35066
02-7021377	WHT-TRK	•38776			47697	10005430	CMT	•35058
		38780	02-7127438	WHT-TRK	•46300			35066
		•38776			46305	10005431	CMT	•47691
		38780	02-7128839	WHT-TRK	•47692	10005432	CMT	•46300
02-7021808	WHT-TRK	•35058			47697			46305
		35066	02-7129422	WHT-TRK	•46300	10005433	CMT	•42627
		35066			46305			42623
02-7022919	WHT-TRK	•35058	02-7131626	WHT-TRK	•46300	10007459	HYUNDAI	•42627
		35066			46305			42623
02-7023479	WHT-TRK	1643 <sup>1</sup>	02-7134964	WHT-TRK	1643 <sup>1</sup>	10008717	CMT	•47691
		1743 <sup>2</sup>			1743 <sup>2</sup>	10008722	CMT	•43761
		•43761	02-7201808	WHT-TRK	•35058			43764
		43764			35066	10008794	CMT	•42627
02-7073109	WHT-TRK	•42627	03-02840	KENWTH	•40129			42623
		42623			40136	10020083	CMT	•38776
		•40129	03-1100596	WHT-TRK	48884			38780
		40136	03-1100722	VOLVO TRK NA	•43754	10030D2	REO	48794
02-7073731	WHT-TRK	•46300			43752	100-50-141	TRAILMO	•40129
		46305	03-1100722	WHT-TRK	•43754			40136
02-7074117	WHT-TRK	•42627			43752	100-50-60	TRAILMO	•46300
		42623	03-1102267	WHT-TRK	•45157			46305
02-7074737	WHT-TRK	1787 <sup>2</sup>			45160	1005503	DEXTER	•46300
02-7074738	WHT-TRK	1788 <sup>2</sup>	03-7360-025	TU TRLR	•46300			46305
02-7074739	WHT-TRK	1643 <sup>1</sup>			46305	100858201	EATON	•35058
		1743 <sup>2</sup>	042HH100	SPICER	•38776			35066
		36285			38780	1008584-01	EATON	•35058
02-7074741	WHT-TRK	36285	04-55021-001	STOUGHTON	•46300			35066
02-7074743	WHT-TRK	•38776			46305	10092D6	WHT-TRK	46390
		38780	04-55021-003	STOUGHTON	1733 <sup>2</sup>	100W2	REO	1612 <sup>1</sup>
02-7074744	WHT-TRK	•40129			42623			1711 <sup>2</sup>
		40136	04-55088-000	STOUGHTON	•42627	1010049	CLARK	•40129
02-7074746	WHT-TRK	39380			42623			40136
02-7074747	WHT-TRK	43860	04-55089-000	STOUGHTON	1282 <sup>4</sup>	1010294	CLARK	•46300
02-7074748	WHT-TRK	35060			46300			46305
02-7074750	WHT-TRK	48794	04-55119-000	STOUGHTON	•46300	1010836	CLARK	•40129
02-7074751	WHT-TRK	•46300			46305			40136
		46305	04-55148-000	STOUGHTON	•42627	1011029	CLARK	1733 <sup>2</sup>
02-7074752	WHT-TRK	•43754			42623	1011802	CLARK	•43754
		43752	04-9002532	WHT-TRK	43860			43752
02-7074959	WHT-TRK	47699			43860	1012018	CLARK	•43754
02-7074960	WHT-TRK	42800	04-9002532	VOLVO TRK NA	43860			43752
02-7074960	VOLVO TRK NA	42800	04-9023110	WHT-TRK	•38776	1012028	CLARK	•46300
02-7074961	WHT-TRK	43800			38780			46305
02-7074962	WHT-TRK	•47692	0506-15531LUP	J-M CLIPPER	47699	1012294	CLARK	•46300
		47697			•43761			46305
		48884	05-336609	WHT-TRK	•43761	1012294	CLARK	•46300
		w/455019			45157			46305
		•43754	05-3434003	WHT-TRK	•45157	101314	WHT-TRK	48794
		43752			45160	1-01314	FRT-LNR	48794
02-7108082	WHT-TRK	•43754	06.56289.0331	MAN AXLE	57146	102119	CLARK	38709
		43752			Grease	10220271	SS TANK	•46300
02-7108334	WHT-TRK	42800	06.56289.0332	MAN AXLE	57145			46305
02-7108900	WHT-TRK	•47692			57146	10220272	SS TANK	•42627
		47697			Grease			42623
02-7109090	WHT-TRK	•46300	06.56289.0335	MAN AXLE	57145			
		46305			Grease			

INTERCHANGES

COMPETITOR & MANUFACTURER

SCOTSEAL® TO GREASE SEAL

GREASE SEAL TO SCOTSEAL®

BEARING TO SCOTSEAL®

For in-text symbols, see page 6.



INTERCHANGES

COMPETITOR & MANUFACTURER

SCOTSEAL® TO GREASE SEAL

GREASE SEAL TO SCOTSEAL®

BEARING TO SCOTSEAL®

Mfr. no.	Mfr.	Part no.	Mfr. no.	Mfr.	Part no.	Mfr. no.	Mfr.	Part no.
10220275	SS TANK	1643 <sup>1</sup>	111199A	OSHKOSH	•47692	11CJ0210	AUTOCAR	48884
		1743 <sup>2</sup>			47697	11CW0250	AUTOCAR	•47692
102W2	REO	1715 <sup>2</sup>	1115959	VOLVO TRK NA	•42627			47697
1032417	VOLVO/GMC/WHITE TRK				42623	11DC0260	AUTOCAR	35060
		1612 <sup>1</sup>	1116157	VOLVO TRK NA	•35058	11DR0260	AUTOCAR	•43761
		1711 <sup>2</sup>			35066			43764
1032417	WHT-TRK	1612 <sup>1</sup>	1116158	VOLVO TRK NA	•43761	11FT0260	AUTOCAR	36285
		1711 <sup>2</sup>			43764	11FTB0210	AUTOCAR	•47692
1032418	VOLVO TRK NA	1623 <sup>1</sup>	1116159	VOLVO TRK NA	•38776			47697
		1723 <sup>2</sup>			38780	11J0260	AUTOCAR	•35058
1032418	WHT-TRK	1623 <sup>1</sup>	1116160	VOLVO/GMC/WHITE TRK				35066
		1723 <sup>2</sup>			1643 <sup>1</sup>	11KU146	MACK	50124
1034720	CLARK	•40129			1743 <sup>2</sup>	11M0266	AUTOCAR	1623 <sup>1</sup>
		40136	111908R91	NAVISTAR (IHC)	50124			1723 <sup>2</sup>
103604	CMT	•35058	111X146X17-1HHI	STEFA	•43754	11N0260	AUTOCAR	•35058
		35066			43752			35066
103605	CMT	•47692	112876R91	NAVISTAR (IHC)	•34384	11R0260	AUTOCAR	•35058
		47697			34387			35066
1039005	CLARK	•40129	1130037	CLARK	•43754	1205A833	R-STD	•40129
		40136			43752			40136
103D6	REO	31307	114093	FWD	•43761	1205B1250	R-STD	•46300
104527	CMT	•46300			43764			46305
		46305	114229	FWD	•47692	1205D1200	R-STD	•40129
104528	CMT	•42627			47697			40136
		42623	114392A107	FWD	1643 <sup>1</sup>	1205J634	R-STD	42800
1046472	WHT-TRK	31281			1743 <sup>2</sup>	1205L1338	R-STD	•35058
104W2	REO	1665 <sup>1</sup>	11601766	FSN	42624			35066
		1765 <sup>2</sup>	117D6	REO	•40129	1205M1469	R-STD	•43754
1056	DEXTER	31281			40136			43752
10600011	WABASH	•46300	1185839	CATPLR	•35058	121-821	WHT-TRK	35075
		46305			35066	123805R91	NAVISTAR (IHC)	•45157
10600012	WABASH	•46300	1192D6	WHT-TRK	•47692			45160
		46305			47697	124-198PS	WHT-TRK	•45093
10600087	WABASH	•42627	1196233	CHRYSR	38709			45099
		42623	1199B1224	R-STD	47699	1244B632	R-STD	48884
10600088	WABASH	1643 <sup>1</sup>	1199B1614	R-STD	48884			w/455019
		1743 <sup>2</sup>			w/455019	1244B692	R-STD	48884
10600091	WABASH	•46300	1199E1669	R-STD	•47692			w/455019
		46305			47697	12546240	GMC	38750
10600385	WABASH	1343 <sup>3</sup>	1199J2428	R-STD	47699	12546240	DELCO, AC	38750
106Q0385	WABASH	1343 <sup>3</sup>	1199N2926	R-STD	•35058	126369	CHRYSR	39380
107W2	REO	1787 <sup>2</sup>			35066	1263697	CHRYSR	39380
108W2	REO	1788 <sup>2</sup>	1199U1217	R-STD	•47692	1264D6	REO	39380
109W2	REO	1643 <sup>1</sup>			47697	1266810	CHRYSR	42800
		1743 <sup>2</sup>	1199V1296	R-STD	42800	1266D6	REO	•38776
110021R91	NAVISTAR (IHC)	•35058	11A1461	FEDERAL	39380			38780
		35066	11A1466	FEDERAL	42800	1267215	CHRYSR	•35058
1100D6-1	REO	39380	11A1480	FEDERAL	28820			35066
1100D6-11	REO	43860	11A8600	FEDERAL	31307	1268D6	REO	43860
1100D6-13	REO	•45157	11AE0210	AUTOCAR	•35058	1270786	CHRYSR	•40129
		45160			35066			40136
1100D6-15	REO	•40129	11B8381	FEDERAL	•40129	1270D6	REO	•45157
		40136			40136			45160
1100D6-22	REO	•34384	11BE0210	AUTOCAR	•43761	1274D6	REO	42800
		34387			43764	1276D6	REO	•38776
1100D6-23	REO	47699	11BG0210	AUTOCAR	•38776			38780
1100D6-24	REO	•38776			38780	128117	CLARK	46396
		38780	11BH0250	AUTOCAR	47699	1282	FRT-LNR	1282 <sup>4</sup>
1100D6-3	REO	42800	11BP0250	AUTOCAR	42800	1282CHR	PACCAR PARTS	1282 <sup>4</sup>
1100D6-5	REO	•47692	11BT0250	AUTOCAR	48884	1282D6	REO	47699
		47697	11C0250	AUTOCAR	•38776	1284CHR	PACCAR PARTS	1284 <sup>4</sup>
1100D6-7	REO	48884			38780			Grease
1100D6-9	REO	•38776	11CA0260	AUTOCAR	48794	13000	VICTOR	1627 <sup>1</sup>
		38780	11CD0260	AUTOCAR	•43761	13003	VICTOR	1643 <sup>1</sup>
110976	GMC	31244			43764			1743 <sup>2</sup>
		w/ OEM ring	11CF0260	AUTOCAR	39380	13004	VICTOR	1643 <sup>1</sup>
110W2	REO	1691 <sup>1</sup>	11CG0210	AUTOCAR	43860			1743 <sup>2</sup>
		1790 <sup>2</sup>	11CH0210	WHT-TRK	•47692	13007	VICTOR	1642 <sup>1</sup>
					47697			1742 <sup>2</sup>

For in-text symbols, see page 6.



1300CHR-149402

Mfr. no.	Mfr.	Part no.	Mfr. no.	Mfr.	Part no.	Mfr. no.	Mfr.	Part no.
1300CHR	PACCAR PARTS	1300 <sup>3</sup>	135-26	CRA CAR	•35058	1458-45160S	MACK	•45157
13017	VICTOR	1612 <sup>1</sup>			35066			45160
		1711 <sup>2</sup>	135-32	CRA CAR	•35058	1458-46305	MACK	•46300
13019	VICTOR	1715 <sup>2</sup>			35066			46305
13023	VICTOR	1670 <sup>1</sup>	135-36	CRA CAR	•35058	1458-46305S	MACK	•46300
		1770 <sup>2</sup>			35066			46305
13024	VICTOR	1665 <sup>1</sup>	1354	SHULER	•40129	1458-47699S	MACK	47699
		1765 <sup>2</sup>			40136			145SERIES
13026	VICTOR	1643 <sup>1</sup>	135-40	CRA CAR	•43754			MECHNX/BARRIER
		1743 <sup>2</sup>			43754			•42627
13031	VICTOR	1623 <sup>1</sup>	135-41	CRA CAR	48884			42623
		1723 <sup>2</sup>	135-42	CRA CAR	•40129	147000SERIES	MECHNX/BARRIER	•40129
13035	DANA-SPICER	1698 <sup>1</sup>			40136			40136
		1798 <sup>2</sup>	135-59	CRA CAR	•43761	147148	BROCKWAY	43860
13035	VICTOR	1698 <sup>1</sup>			43764	147178	BROCKWAY	38709
		1798 <sup>2</sup>	1362CHR	PACCAR PARTS	1362 <sup>3</sup>	147300W/401216RING	MECHNX/ BARRIER	•40129
13050	VICTOR	1665 <sup>1</sup>	1367270W/370630RING	OSHKOSH	•47692			40136
		1765 <sup>2</sup>			47697	147301	MECHNX/BARRIER	•40129
13052	VICTOR	1623 <sup>1</sup>	1367280W/1372170RING	OSHKOSH	48884			40136
		1723 <sup>2</sup>			1600 <sup>1</sup>	147302	MECHNX/BARRIER	•40129
13054	VICTOR	1612 <sup>1</sup>	13816851	LUFKIN	1600 <sup>1</sup>			40136
		1711 <sup>2</sup>	1391572	BLUEBIRD	•35058	147305	MECHNX/BARRIER	•40129
13055	VICTOR	1702 <sup>1</sup>			35066			40136
13056	VICTOR	1623 <sup>1</sup>	1396CHR	PACCAR PARTS	1396 <sup>3</sup>	147315	MECHNX/BARRIER	•40129
		1723 <sup>2</sup>	1399	PACCAR PARTS	1399 <sup>3</sup>			40136
13057	VICTOR	1691 <sup>1</sup>	1399	PACCAR PARTS	1399 <sup>3</sup>	147319	MECHNX/BARRIER	•40129
		1790 <sup>2</sup>	1420066	BRG INC	•45095			40136
13058	VICTOR	1643 <sup>1</sup>			45103	147400	MECHNX/BARRIER	•40129
		1743 <sup>2</sup>	1420751	BRG INC	35075			40136
13059	VICTOR	1282 <sup>4</sup>	1423680	BRG INC	36365	147401	MECHNX/BARRIER	•40129
1305D6	REO	42800	1426980	BRG INC	•45095			40136
13061	VICTOR	1665 <sup>1</sup>			45103	147402	MECHNX/BARRIER	•40129
		1765 <sup>2</sup>	1427277	BRG INC	•34971			40136
13072	VICTOR	1613 <sup>1</sup>			34975	147405	MECHNX/BARRIER	•40129
		1703 <sup>2</sup>	1427327	BRG INC	•44916			40136
13073	VICTOR	1643 <sup>1</sup>			44922	147415	MECHNX/BARRIER	•40129
		1743 <sup>2</sup>	1433580	BRG INC	43860			40136
13075	VICTOR	1623 <sup>1</sup>	144002R91	NAVISTAR (IHC)	50124	147419	MECHNX/BARRIER	•40129
		1723 <sup>2</sup>	144EX659	OSHKOSH	•47692			40136
13076	VICTOR	1282 <sup>4</sup>			47697	147SERIES	MECHNX/BARRIER	•40129
13078	VICTOR	1643 <sup>1</sup>	145000SERIES	MECHNX/BARRIER	•42627			40136
		1743 <sup>2</sup>			42623	1482959	BRG INC	•45093
13079	VICTOR	1642 <sup>1</sup>			42800			45099
		1742 <sup>2</sup>	14506	FEL-PRO	42800	149000SERIES	MECHNX/BARRIER	•43754
13080	VICTOR	1282 <sup>4</sup>	145300W/401222RING	MECHNX/ BARRIER	•42627			43752
13081	VICTOR	1282 <sup>4</sup>			42623	14905	FEL-PRO	•45093
13082	VICTOR	1643 <sup>1</sup>	145303	MECHNX/BARRIER	•42627			45099
		1743 <sup>2</sup>			42623	149300W/401219RING	MECHNX/ BARRIER	•43754
13083	VICTOR	1642 <sup>1</sup>	145400	MECHNX/BARRIER	•42627			43752
		1742 <sup>2</sup>			42623	149301	MECHNX/BARRIER	•43754
13084	VICTOR	1643 <sup>1</sup>	145403	MECHNX/BARRIER	•42627			43752
		1743 <sup>2</sup>			42623	149302	MECHNX/BARRIER	•43754
13085	VICTOR	1282 <sup>4</sup>	145500	MECHNX/BARRIER	•42627			43752
13086	VICTOR	1643 <sup>1</sup>			42623	149313	MECHNX/BARRIER	•43754
		1743 <sup>2</sup>	145503	MECHNX/BARRIER	•42627			43752
1311	FRT-LNR	1311 <sup>3</sup>			42623	149318	MECHNX/BARRIER	•43754
1311CHR	PACCAR PARTS	1311 <sup>3</sup>	145655	MECHNX/BARRIER	•42627			43752
13172	VICTOR	1643 <sup>1</sup>			42623	149319	MECHNX/BARRIER	•43754
		1743 <sup>2</sup>	1458-39977	MACK	•39979			43752
131MM-100	DANA-SPICER	•40091			39988	149400	MECHNX/BARRIER	•43754
		40086	1458-40136	MACK	•40129			43752
1331CHR	PACCAR PARTS	13313			40136	149401	MECHNX/BARRIER	•43754
1343	FRT-LNR	1343 <sup>3</sup>	1458-42623S	MACK	•42627			43752
1343CHR	PACCAR PARTS	1343 <sup>3</sup>			42623	149402	MECHNX/BARRIER	•43754
135-20	CRA CAR	•35058	1458-43752S	MACK	•43754			43752
		35066			43752			43752
135-21	CRA CAR	•47692	1458-43860S	MACK	43860			43752
		47697						43752

INTERCHANGES

COMPETITOR & MANUFACTURER

SCOTSEAL® TO GREASE SEAL

GREASE SEAL TO SCOTSEAL®

BEARING TO SCOTSEAL®

For in-text symbols, see page 6.

Mfr. no.	Mfr.	Part no.	Mfr. no.	Mfr.	Part no.	Mfr. no.	Mfr.	Part no.
149413	MECHNX/BARRIER	•43754	1520402	BRG INC	35060	1523034	BRG INC	38709
		43752			w/ OEM ring	1523109	BRG INC	43875
149418	MECHNX/BARRIER	•43754	1520410	BRG INC	•35058	1523141	BRG INC	27438
		43752			35066	1523158	BRG INC	48884
149419	MECHNX/BARRIER	•43754	1520428	BRG INC	35075	1523216	BRG INC	48796
		43752	1520436	BRG INC	36285	1523281	BRG INC	28820
149501	MECHNX/BARRIER	•43754	1520444	BRG INC	•38776	1523315	BRG INC	39425
		43752			38780	1523323	BRG INC	42550
149502	MECHNX/BARRIER	•43754	1520469	BRG INC	•40129	1523364	BRG INC	31281
		43752			40136	1523398	BRG INC	52658
149513	MECHNX/BARRIER	•43754	1520477	BRG INC	•42627	1523414	BRG INC	31307
		43752			42623	1523463	BRG INC	36365
149518	MECHNX/BARRIER	•43754	1520485	BRG INC	42800	1523513	BRG INC	•34384
		43752	1520493	BRG INC	•43754			34387
149519	MECHNX/BARRIER	•43754			43752	1523521	BRG INC	•40091
		43752	1520501	BRG INC	43865			40086
149SERIES	MECHNX/BARRIER		1520519	BRG INC	•45093	1523539	BRG INC	28832
		•43754			45099	1523554	BRG INC	1733 <sup>2</sup>
		43752	1520527	BRG INC	•45157	1523562	BRG INC	45162
150048498	J DEERE	1310 <sup>3</sup>			45160	1523570	BRG INC	•40129
15026	FEL-PRO	43860	1520535	BRG INC	•45157			40136
1504	STEMCO	•46300			45160	1523604	BRG INC	45010
		46305	1520543	BRG INC	46390	1523620	BRG INC	1733 <sup>2</sup>
15065180	GMC	•29480	1520568	BRG INC	48794	1523729	BRG INC	1665 <sup>1</sup>
151000SERIES	MECHNX/BARRIER		1520774	BRG INC	1627 <sup>1</sup>			1765 <sup>2</sup>
		35075			1727 <sup>2</sup>	1523737	BRG INC	1698 <sup>1</sup>
151300W/401225RING	MECHNX/ BARRIER	35075	1520790	BRG INC	32470			1798 <sup>2</sup>
151301	MECHNX/BARRIER	35075	1520808	BRG INC	1643 <sup>1</sup>	1523745	BRG INC	1642 <sup>1</sup>
151302	MECHNX/BARRIER	35075			1743 <sup>2</sup>			1742 <sup>2</sup>
151303	MECHNX/BARRIER	35075	1520873	BRG INC	38750	1523752	BRG INC	1612 <sup>1</sup>
151304	MECHNX/BARRIER	35075	1520881	BRG INC	39380			1711 <sup>2</sup>
151306	MECHNX/BARRIER	35075	1520899	BRG INC	•43761	1523760	BRG INC	1643 <sup>1</sup>
151307	MECHNX/BARRIER	35075			43764			1743 <sup>2</sup>
151318	MECHNX/BARRIER	35075	1520907	BRG INC	43800	1523786	BRG INC	1715 <sup>2</sup>
151320267	J DEERE	1345 <sup>3</sup>	1520915	BRG INC	•47692	1523794	BRG INC	1627 <sup>1</sup>
151328946	J DEERE	1345 <sup>3</sup>			47697			1727 <sup>2</sup>
151339811	J DEERE	1310 <sup>3</sup>	1520923	BRG INC	•48002	15278	CHAMP RD	28832
151340220	J DEERE	1310 <sup>3</sup>			48000	1529122	BRG INC	1623 <sup>1</sup>
151400	MECHNX/BARRIER	35075	1520931	BRG INC	50124			1723 <sup>2</sup>
151401	MECHNX/BARRIER	35075	1520980	BRG INC	39420	1529213	BRG INC	1702 <sup>1</sup>
151402	MECHNX/BARRIER	35075	1521111	BRG INC	1670 <sup>1</sup>	1529338	BRG INC	•45095
151403	MECHNX/BARRIER	35075			1770 <sup>2</sup>			45103
151404	MECHNX/BARRIER	35075	1521152	BRG INC	1643 <sup>1</sup>	1529346	BRG INC	1613 <sup>1</sup>
151406	MECHNX/BARRIER	35075			1743 <sup>2</sup>			1703 <sup>2</sup>
151407	MECHNX/BARRIER	35075	1521160	BRG INC	•46300	1529403	BRG INC	1670 <sup>1</sup>
151418	MECHNX/BARRIER	35075			46305			1770 <sup>2</sup>
1517B1	REO	•38776	1521251	BRG INC	1642 <sup>1</sup>	1529429	BRG INC	1787 <sup>2</sup>
		38780			1742 <sup>2</sup>	1529437	BRG INC	1691 <sup>1</sup>
151SERIES	MECHNX/BARRIER		1521269	BRG INC	1282 <sup>4</sup>			1790 <sup>2</sup>
		35075	1521384	BRG INC	1698 <sup>1</sup>	1529486	BRG INC	35072
1520097	BRG INC	1627 <sup>1</sup>			1798 <sup>2</sup>	1529502	BRG INC	1788 <sup>2</sup>
		1727 <sup>2</sup>	1521400	BRG INC	•40091	1529510	BRG INC	•34994
1520147	BRG INC	1642 <sup>1</sup>			40086			35000
		1742 <sup>2</sup>	1521442	BRG INC	44964	1529627	BRG INC	•45095
1520154	BRG INC	1733 <sup>2</sup>	1521483	BRG INC	47699			45103
1520212	BRG INC	1612 <sup>1</sup>	1521764	BLUEBIRD	1612 <sup>1</sup>	1530021	BRG INC	•44916
		1711 <sup>2</sup>			1711 <sup>2</sup>			44922
1520220	BRG INC	1715 <sup>2</sup>	1522317	BRG INC	42800	1530062	BRG INC	1754 <sup>2</sup>
1520246	BRG INC	1623 <sup>1</sup>	1522325	BRG INC	1702 <sup>1</sup>	1530153	BRG INC	•28759
		1723 <sup>2</sup>	1522465	BRG INC	45152			28758
1520261	BRG INC	1643 <sup>1</sup>	1522598	BRG INC	48690	1530260	BRG INC	47698
		1743 <sup>2</sup>	1522606	BRG INC	•39979	1531250	BRG INC	47690
1520295	BRG INC	1665 <sup>1</sup>			39988	15342	TRAILMO	•45093
		1765 <sup>2</sup>	1522903	BRG INC	43860			45099
1520378	BRG INC	31175	1522937	BRG INC	40040	1534569	BLUEBIRD	•38776
1520386	BRG INC	31244	1522952	BRG INC	•42673			38780
		w/ OEM ring			42672	1545409	BRG INC	36285
			1522960	BRG INC	38747	1545771	BRG INC	32470
			1523026	BRG INC	42624			

For in-text symbols, see page 6.

Mfr. no.	Mfr.	Part no.	Mfr. no.	Mfr.	Part no.	Mfr. no.	Mfr.	Part no.
1547637	BRG INC	•34384	1558543	BRG INC	39425	16024	TRAILMO	•48002
		34387	1558667	BRG INC	•43754			48000
15482	TRAILMO	•43754			43752	16025	TRAILMO	42800
		43752	1558683	BRG INC	43865	16026	TRAILMO	36365
155000	SERIES..MECHNX/BARRIER		1558832	BRG INC	•45157	16027	TRAILMO	47699
		•46300			45160	16028	TRAILMO	43860
		46305	15588691	GMC	•23590	16029	TRAILMO	48794
155070809	GMC	•43761	15588692	GMC	•29480	1608	FRT-LNR	1608 <sup>1</sup>
		43764	1558899	BRG INC	46390	1608CHR	PACCAR PARTS	1608 <sup>1</sup>
15507089	GMC	•43761	1558956	BRG INC	48884	1609948C1	..NAVISTAR (IHC)	•47692
		43764	155SERIES	..MECHNX/BARRIER				47697
15508	TRAILMO	43860			•46300	1612	FRT-LNR	1612 <sup>1</sup>
15517706	GMC	1612 <sup>1</sup>			46305			1711 <sup>2</sup>
		1711 <sup>2</sup>	15611171	GMC	39380	16124	TRAILMO	•35058
15519	TRAILMO	31244	156300W/401207RING	..MECHNX/ BARRIER	42624			35066
15519908	GMC	36358	156311	..MECHNX/BARRIER	42624	16-1261-6	..CAN TIRE	•34384
15519910	GMC	36358	156400	..MECHNX/BARRIER	42624	1612823C1	..NAVISTAR (IHC)	•45095
15520072	GMC	31175	156411	..MECHNX/BARRIER	42624			45103
1552405	BRG INC	28820	1565254	..CHRYSR	•47692	1612CHR	..PACCAR PARTS	1612 <sup>1</sup>
1552512	BRG INC	31307			47697			1711 <sup>2</sup>
1552546	BRG INC	•44916	15665670	GMC	•48002	1613CHR	..PACCAR PARTS	1613 <sup>1</sup>
		44922			48000			1703 <sup>2</sup>
155300W/401203RING	..MECHNX/ BARRIER	•46300	15679881	GMC	•38776	1623	..PACCAR PARTS	1623 <sup>1</sup>
		46305			38780			1723 <sup>2</sup>
155301	..MECHNX/BARRIER	•46300	15679881	..NATL D AUTO SEAL	•38776	16235	..TRAILMO	•38776
		46305			38780			38780
15531LUP	..J-M CLIPPER	47699	15679881	..TIMKENSEALS	•38776	16279	..TRAILMO	1643 <sup>1</sup>
1553544	BRG INC	•42673			38780			1743 <sup>2</sup>
		42672	15687419	GMC	•43761	1627CHR	..PACCAR PARTS	1627 <sup>1</sup>
1553601	..BLUEBIRD	1643 <sup>1</sup>			43764	163000	..REDNECK	27438
		1743 <sup>2</sup>	15703555	GMC	•38776	1630CHR	..PACCAR PARTS	1630 <sup>1</sup>
1553619	BRG INC	39380			38780	16374	..TRAILMO	1642 <sup>1</sup>
155400	..MECHNX/BARRIER	•46300	157171	..CHAS MA	•40091			1742 <sup>2</sup>
		46305			40086	1640CHR	..PACCAR PARTS	1640 <sup>1</sup>
155401	..MECHNX/BARRIER	•46300	15730504	GMC	•23590	1642	..FRT-LNR	1642 <sup>1</sup>
		46305	157524	..CHAS MA	27438			1742 <sup>2</sup>
1554484	BRG INC	42550	15770	TRAILMO	•35058	16427	..TRAILMO	31244
1554591	BRG INC	48796			35066	1642CHR	..PACCAR PARTS	1642 <sup>1</sup>
1554898	BRG INC	45010	15832	..FEL-PRO	47699			1742 <sup>2</sup>
155501	..MECHNX/BARRIER	•46300	15877	..STRICK	•42627	1643	..GREAT DANE	1643 <sup>1</sup>
		46305			42623			1743 <sup>2</sup>
15550809	GMC	•35058	15907J	..DIA T	•35058	1643	..LUFKIN	1643 <sup>1</sup>
		35066			35066			1743 <sup>2</sup>
15551	TRAILMO	46390	15973123	GMC	55177	1643CHR	..PACCAR PARTS	1643 <sup>1</sup>
1555168	BRG INC	•40129	15982869	GMC	•47691			1743 <sup>2</sup>
		40136	15990004	GMC	39380	1644	..FRT-LNR	1644 <sup>1</sup>
1555275	BRG INC	47699	15995	TRAILMO	•43754			1743 <sup>2</sup>
15552974	GMC	1665 <sup>1</sup>			43752	1644CHR	..PACCAR PARTS	1644 <sup>1</sup>
		1765 <sup>2</sup>	15C2-30	..MTR-CH	•40091			1743 <sup>2</sup>
15556130	GMC	1643 <sup>1</sup>			40086	16505	..TRAILMO	45162
		1743 <sup>2</sup>	15C2-34	..GREYHND	44964	1654330C1	..NAVISTAR (IHC)	•38776
15557677	GMC	•47692			w/450617			38780
		47697	15C3-34	..MTR-CH	44964	1654331C1	..NAVISTAR (IHC)	•35058
15557678	..TIMKENSEALS	•38776	15J-3-11	..MTR-CH	48690			35066
		38780	15R-2-13	..MTR-CH	1698 <sup>1</sup>	1655102C1	..NAVISTAR (IHC)	•44916
15557678	GMC	•38776			1798 <sup>2</sup>			44922
		38780	15R2-9	..MTR-CH	•40091	16596	..TRAILMO	36365
15557678	..NATL D AUTO SEAL	•38776			40086	16597	..TRAILMO	36285
		38780	15R-3-8	..MTR-CH	45010	16-599	..STEIGER	55172
1556158	BRG INC	1643 <sup>1</sup>	160	..FRUHAUF	•46300	1660994C1	..NAVISTAR (IHC)	•43761
		1743 <sup>2</sup>			46305			43764
15575449	GMC	•38776	16006	TRAILMO	•40129	1661230	..CHRYSR	•47692
		38780			40136			47697
1557545	BRG INC	28832	1600CHR	..PACCAR PARTS	1600 <sup>1</sup>	1663974	..NAVISTAR (IHC)	•34994
1557776	BRG INC	31244	1601CHR	..PACCAR PARTS	1601 <sup>1</sup>	166437R91	..NAVISTAR (IHC)	•38776
1558295	BRG INC	•35058	16023	TRAILMO	•45093			38780
		35066			45099	1665CHR	..PACCAR PARTS	1665 <sup>1</sup>
1558535	BRG INC	39420						1765 <sup>2</sup>
						1669	..PACCAR PARTS	1669 <sup>1</sup>

INTERCHANGES

COMPETITOR & MANUFACTURER

SCOTSEAL® TO GREASE SEAL

GREASE SEAL TO SCOTSEAL®

BEARING TO SCOTSEAL®

INTERCHANGES

COMPETITOR & MANUFACTURER

SCOTSEAL® TO GREASE SEAL

GREASE SEAL TO SCOTSEAL®

BEARING TO SCOTSEAL®

Mfr. no.	Mfr.	Part no.	Mfr. no.	Mfr.	Part no.	Mfr. no.	Mfr.	Part no.
1670CHR	PACCAR PARTS	1670 <sup>1</sup>	1798	PACCAR PARTS	1698 <sup>1</sup>	199124R91	NAVISTAR (IHC)	45157
		1770 <sup>2</sup>			1798 <sup>2</sup>			45160
1681CHR	PACCAR PARTS	1681 <sup>1</sup>	1798	FRT-LNR	1698 <sup>1</sup>	199168	DORSEY TRAILER	46300
16858	TRAILMO	39979			1798 <sup>2</sup>			46305
		39988	1799CHR	PACCAR PARTS	1799 <sup>2</sup>	199197	DORSEY TRAILER	42627
16860	TRAILMO	43865	17KU146	MACK	50124			42623
16861	TRAILMO	31244	18082	TRAILMO	42627	199198	DORSEY TRAILER	1696 <sup>1</sup>
16880	TRAILMO	36365			42623			1796 <sup>2</sup>
16899F	DIA T	38776	18084	TRAILMO	40129	199206	DORSEY TRAILER	42627
		38780			40136			42623
1691CHR	PACCAR PARTS	1691 <sup>1</sup>	18085	TRAILMO	43754	199223	DORSEY TRAILER	46300
		1790 <sup>2</sup>			43752			46305
1695989C91	NAVISTAR (IHC)	1630 <sup>1</sup>	18086	TRAILMO	46300	199232	DORSEY TRAILER	1343 <sup>3</sup>
1696CHR	PACCAR PARTS	1696 <sup>1</sup>			46305	199831	FWD	48002
		1796 <sup>2</sup>	1817B1	REO	38776			48000
1698CHR	PACCAR PARTS	1698 <sup>1</sup>			38780	199835	FWD	1643 <sup>1</sup>
		1798 <sup>2</sup>	18227	TRAILMO	27438			1743 <sup>2</sup>
1702	FRT-LNR	1702 <sup>1</sup>	18235	TRAILMO	46300	199878	FWD	35058
1702CHR	PACCAR PARTS	1702 <sup>1</sup>			46305			35066
1703CHR	PACCAR PARTS	1613 <sup>1</sup>	18335	TRAILMO	35075	199880	FWD	35058
		1703 <sup>2</sup>	18361	TRAILMO	46300			35066
1711	FRT-LNR	1612 <sup>1</sup>			46305	199883	FWD	35058
		1711 <sup>2</sup>	18367	TRAILMO	46300			35066
1711CHR	PACCAR PARTS	1612 <sup>1</sup>			46305	199901	FWD	35058
		1711 <sup>2</sup>	185705R91	NAVISTAR (IHC)	35058			35066
1715CHR	PACCAR PARTS	1715 <sup>2</sup>			35066	199902	FWD	1623 <sup>1</sup>
1723	FRT-LNR	1623 <sup>1</sup>	18626	TRAILMO	39979			1723 <sup>2</sup>
		1723 <sup>2</sup>			39988	199917R91	NAVISTAR (IHC)	39380
1723	PACCAR PARTS	1623 <sup>1</sup>	18800	WHT-TRK	43860			w/ OEM ring
		1723 <sup>2</sup>	18800	EATON	43860	19QJ19371	DANA-SPICER	35058
1727CHR	PACCAR PARTS	1627 <sup>1</sup>	189254R91	NAVISTAR (IHC)	39380			35066
		1727 <sup>2</sup>			w/ OEM ring	19QJ261	MACK	1643 <sup>1</sup>
1730740	WHT-TRK	39380	189381R91	NAVISTAR (IHC)	43860			1743 <sup>2</sup>
1733CHR	PACCAR PARTS	1733 <sup>2</sup>	18TN234	OSHKOSH	43860	19QJ-264	MACK	1612 <sup>1</sup>
1740273	WHT-TRK	48794	18TN396	OSHKOSH	1282 <sup>4</sup>			1711 <sup>2</sup>
1740274	WHT-TRK	1702 <sup>1</sup>	18TN397	OSHKOSH	1643 <sup>1</sup>	19QJ29309	MACK	1612 <sup>1</sup>
1742	PACCAR PARTS	1642 <sup>1</sup>			1743 <sup>2</sup>			1711 <sup>2</sup>
		1742 <sup>2</sup>	18TN398	OSHKOSH	1665 <sup>1</sup>	19QJ324	MACK	1691 <sup>1</sup>
1743	GREAT DANE	1643 <sup>1</sup>			1765 <sup>2</sup>			1790 <sup>2</sup>
		1743 <sup>2</sup>	18TN399	OSHKOSH	38747	19QJ-324	DANA-SPICER	1691 <sup>1</sup>
1743	FRT-LNR	1643 <sup>1</sup>	18TN400	OSHKOSH	38750			1790 <sup>2</sup>
		1743 <sup>2</sup>	18TN401	OSHKOSH	38776	19QJ328	MACK	1691 <sup>1</sup>
1743CHR	PACCAR PARTS	1643 <sup>1</sup>			38780			1790 <sup>2</sup>
		1743 <sup>2</sup>	18TN402	OSHKOSH	40129	19QJ-329	MACK	1753 <sup>2</sup>
1744CHR	PACCAR PARTS	1744 <sup>2</sup>			40136	19QJ338	MACK	1669 <sup>1</sup>
17521	TRAILMO	38776	18TN403	OSHKOSH	42627	19QJ341	MACK	1644 <sup>1</sup>
		38780			42623			1743 <sup>2</sup>
17522	TRAILMO	48794	18TN404	OSHKOSH	42673	19QJ343	MACK	1612 <sup>1</sup>
1753	PACCAR PARTS	1753 <sup>2</sup>			42672			1711 <sup>2</sup>
1754CHR	PACCAR PARTS	1754 <sup>2</sup>	18TN405	OSHKOSH	44916	19QJA261	MACK	1643 <sup>1</sup>
17576	TRAILMO	47699			44922			1743 <sup>2</sup>
1765	PACCAR PARTS	1665 <sup>1</sup>	18TN406	OSHKOSH	45093	19QJA264	SPICER	1612 <sup>1</sup>
		1765 <sup>2</sup>			45099			1711 <sup>2</sup>
1770	PACCAR PARTS	1670 <sup>1</sup>	18TN407	OSHKOSH	46300	19QJA29302	MACK	1612 <sup>1</sup>
		1770 <sup>2</sup>			46305			1711 <sup>2</sup>
17850	TRAILMO	46300	18TN408	OSHKOSH	48794	19QJA29304	MACK	1643 <sup>1</sup>
		46305	18TN654	OSHKOSH	45152			1743 <sup>2</sup>
1787CHR	PACCAR PARTS	1787 <sup>2</sup>	18TN659	OSHKOSH	47690	19QJA29305	MACK	1643 <sup>1</sup>
1788	PACCAR PARTS	1788 <sup>2</sup>	18TN660	OSHKOSH	48002			1743 <sup>2</sup>
1789613	CHRYSR	28820			48000	19QJA29307	MACK	1643 <sup>1</sup>
1790	PACCAR PARTS	1691 <sup>1</sup>	1905-010-114	TRAILMO	46300			1743 <sup>2</sup>
		1790 <sup>2</sup>			46305	19QJA29308	MACK	1691 <sup>1</sup>
17912	TRAILMO	40129	1925822	CHRYSR	38776			1790 <sup>2</sup>
		40136			38780	19QJA29309	MACK	1612 <sup>1</sup>
1793	DORSEY TRAILER	1696 <sup>1</sup>	19325	EATON	47692			1711 <sup>2</sup>
		1796 <sup>2</sup>			47697	19QJA313	MACK	1643 <sup>1</sup>
1794312	CHRYSR	39380	199123R91	NAVISTAR (IHC)	38776			1743 <sup>2</sup>
1796	PACCAR PARTS	1696 <sup>1</sup>			38780	19QJA315	MACK	1754 <sup>2</sup>
		1796 <sup>2</sup>						

For in-text symbols, see page 6.



19QJA317-203308

Mfr. no.	Mfr.	Part no.	Mfr. no.	Mfr.	Part no.	Mfr. no.	Mfr.	Part no.
19QJA317	MACK	1612 <sup>1</sup>	2008723	GMC	•35058	2022-W/1016RING	STEMCO	31244
		1711 <sup>2</sup>			35066		w/ OEM ring	
19QJA318A	MACK	1691 <sup>1</sup>	2008-W/1079RING	STEMCO	47690	2022-W/1050RING	STEMCO	31244
		1790 <sup>2</sup>	2008-W/1028RING	STEMCO	48690		w/ OEM ring	
19QJA319	MACK	1643 <sup>1</sup>	2009-W/1079RING	STEMCO	•48002	202300W/401201RING	MECHNX/ BARRIER	•44916
		1743 <sup>2</sup>			48000			44922
19QJA324	SPICER	1691 <sup>1</sup>	201000SERIES	MECHNX/BARRIER		202301	MECHNX/BARRIER	•44916
		1790 <sup>2</sup>			•44916			44922
19QJA324	MACK	1691 <sup>1</sup>			44922	2023-W/1022RING	STEMCO	46390
		1790 <sup>2</sup>	2010-W/1012RING	STEMCO	38709		w/450208	
19QJA324P2	MACK	1787 <sup>2</sup>	201140R91	NAVISTAR (IHC)	•45157	2023-W/1023RING	STEMCO	•42627
19QJA329	VICTOR	1753 <sup>2</sup>			45160			42623
19QJA329	SPICER	1753 <sup>2</sup>	2011-W/1010RING	STEMCO	35075	2023-W/1041RING	STEMCO	43800
19QJA41SR32	MACK	1643 <sup>1</sup>			w/ OEM ring		w/ OEM ring	
		1743 <sup>2</sup>	2011-W/1036RING	STEMCO	35075	2023-W/1088RING	STEMCO	•42627
19TN134	OSHKOSH	43800	2011-W/1120RING	STEMCO	35075			42623
19TN225	OSHKOSH	•43761	2012-W/1012RING	STEMCO	•38776	2023-W/1503RING	STEMCO	•42627
		43764			38780			42623
19TN227	OSHKOSH	•35058	201300W/401201RING	MECHNX/ BARRIER	•44916	202400	MECHNX/BARRIER	•44916
		35066			44922			44922
19TN270	OSHKOSH	•45095	201301	MECHNX/BARRIER	•44916	202401	MECHNX/BARRIER	•44916
		45103			44922			44922
19TN3	OSHKOSH	•45157	2013-W/1013RING	STEMCO	•40129	2024-W/1079RING	STEMCO	47699
		45160			40136	2024-W/1087RING	STEMCO	47699
19TN414	OSHKOSH	47698	2013-W/1027RING	STEMCO	•40129	2025-W/1026	STEMCO	43860
19TN513	OSHKOSH	1623 <sup>1</sup>			40136	2026943	GMC	48884
		1723 <sup>2</sup>			w/ OEM ring	2026-W/1026RING	STEMCO	43865
1B6363	STERLING	•40129	2013-W/1036RING	STEMCO	•40129	2028-W/1028RING	STEMCO	48794
		40136			40136	2029409	GMC	38750
1CH5	OSHKOSH	39420	2013-W/1053RING	STEMCO	•40129	2029-W/1018RING	STEMCO	39380
1DA9424	AUTOCAR	48690			40136	2029-W/1029RING	STEMCO	39380
1ES13359	R-STD	44964	2013-W/1057RING	STEMCO	•40129	2029-W/1059RING	STEMCO	39380
1ES13802	R-STD	50124			40136		w/ OEM ring	
1ES14393	R-STD	•40129			w/ OEM ring	202-G	DUAL DYN	1343 <sup>3</sup>
		40136	201400	MECHNX/BARRIER	•44916	202SERIES	MECHNX/BARRIER	
1ES15068	R-STD	•40129			44922			•44916
		40136	201401	MECHNX/BARRIER	•44916			44922
1ES16007	R-STD	43860			44922	203000SERIES	MECHNX/BARRIER	
1ES16325	R-STD	50124	2014-W/1014RING	STEMCO	42800			•35058
1JG3	KENWTH	40040	2016169	GMC	•35058			35066
1JG4	KENWTH	•35058			35066	20-3001162	WHI FRM	32470
		35066	2016460C91	NAVISTAR (IHC)	1630 <sup>1</sup>	2030-W/1030RING	STEMCO	31244
1JG5	STERLING	48794	2016-W/1011RING	STEMCO	•39979		w/ OEM ring	
1QFA3145	MACK	43865			39988	2031-W/1010RING	STEMCO	35075
1QFA3146	MACK	•45093			w/ OEM ring		w/ OEM ring	
		45099	2016-W/1012RING	STEMCO	38750	2031-W/1031RING	STEMCO	36365
1QFA3147	MACK	•42673	2016-W/1018RING	STEMCO	39420		w/ OEM ring	
		42672	2017-W/1017RING	STEMCO	32470	2031-W/1036RING	STEMCO	35075
20005	J-M CLIPPER	•42673	2018-W/1008RING	STEMCO	28820	2031-W/1051RING	STEMCO	36365
		42672	2019-W/1019RING	STEMCO	31175		w/ OEM ring	
2001-W/1001RING	STEMCO	48884	201-GN	DUAL DYN	1640 <sup>1</sup>	2031-W/1063RING	STEMCO	35075
	w/455019		201SERIES	MECHNX/BARRIER		2032362	GMC	36285
2001-W/1095RING	STEMCO	48884			•44916	2032484	GMC	1623 <sup>1</sup>
	w/455019				44922			1723 <sup>2</sup>
2001-W/1103RING	STEMCO	48884	2020-W/1020RING	STEMCO	36365	2032-W/1032RING	STEMCO	36285
2002E1175DA	FORD	43800			w/ OEM ring		w/ OEM ring	
2002-W/1093RING	STEMCO	•45093	2021-W/1043RING	STEMCO	45152	2032-W/1033RING	STEMCO	35060
		45099	2021W/1079	STEMCO	43875		w/ OEM ring	
2003-W/1013RING	STEMCO	40139			w/Eaton 18 & 38D	2032-W/1036RING	STEMCO	35075
2003-W/1027RING	STEMCO	40139	2021W/1079(FOR-1)	STEMCO	•47692	203300W/401202RING	MECHNX/ BARRIER	•35058
					47697			35066
2004-W/1023RING	STEMCO	42624			Exc. Eaton 18	203304	MECHNX/BARRIER	•35058
2005-W/1025RING	STEMCO	•42673	2021W/1079(FOR-3)	STEMCO	45152			35066
		42672			w/Eaton 19	203307	MECHNX/BARRIER	•35058
2005-W/1093RING	STEMCO	•45157						35066
		45160	2021-W/1085RING	STEMCO	43875	203308	MECHNX/BARRIER	•35058
2006512	GMC	43875	2021-W/1087RING	STEMCO	45152			35066
2007-W/1007RING	STEMCO	50124	2022846	GMC	1665 <sup>1</sup>			35058
					1765 <sup>2</sup>			35066

INTERCHANGES

COMPETITOR & MANUFACTURER

SCOTSEAL® TO GREASE SEAL

GREASE SEAL TO SCOTSEAL®

BEARING TO SCOTSEAL®

For in-text symbols, see page 6.

Mfr. no.	Mfr.	Part no.	Mfr. no.	Mfr.	Part no.	Mfr. no.	Mfr.	Part no.
203314..MECHNX/BARRIER.....		•35058	20435575..VOLVO.....		55177	205SERIES..MECHNX/BARRIER		
.....		35066	2043-W/1009RING..STEMCO.....		40040	.....		•35058
2033919C91..NAVISTAR (IHC)....		1608 <sup>1</sup>	2043-W/1093RING..STEMCO.....		•44916	.....		35066
203391C91..NAVISTAR (IHC)....		1608 <sup>1</sup>	.....		44922	2060-W/1067RING..STEMCO.....		52658
2033921C91..NAVISTAR (IHC)....		1608 <sup>1</sup>	204400..MECHNX/BARRIER.....		•35058	2061-W/1066RING..STEMCO.....		48690
2033-W/1037RING..STEMCO.....		•43761	.....		35066	206300W/401204RING..MECHNX/		
.....		43764	204404..MECHNX/BARRIER.....		•35058	BARRIER.....		•43761
203400..MECHNX/BARRIER.....		•35058	.....		35066	.....		43764
.....		35066	204407..MECHNX/BARRIER.....		•35058	206301..MECHNX/BARRIER.....		•43761
203404..MECHNX/BARRIER.....		•35058	.....		35066	.....		43764
.....		35066	204408..MECHNX/BARRIER.....		•35058	206307..MECHNX/BARRIER.....		•43761
203407..MECHNX/BARRIER.....		•35058	.....		35066	.....		43764
.....		35066	204414..MECHNX/BARRIER.....		•35058	206313..MECHNX/BARRIER.....		•43761
203408..MECHNX/BARRIER.....		•35058	.....		35066	.....		43764
.....		35066	2044540..GMC.....		31244	206319..MECHNX/BARRIER.....		•43761
203414..MECHNX/BARRIER.....		•35058	.....		w/ OEM ring	.....		43764
.....		35066	2046-W/1010RING..STEMCO.....		35075	206400..MECHNX/BARRIER.....		•43761
2034-W/1034RING..STEMCO.....		36285	.....		w/ OEM ring	.....		43764
2035506..GMC.....		•35058	2046-W/1036RING..STEMCO.....		35075	206401..MECHNX/BARRIER.....		•43761
.....		35066	2048-W/1048RING..STEMCO.....		•46300	.....		43764
2035507..GMC.....		47690	.....		46305	206407..MECHNX/BARRIER.....		•43761
20359413..VOLVO TRK NA.....		1311 <sup>3</sup>	20499437..VOLVO.....		•35058	.....		43764
2035-W/1035RING..STEMCO.....		35060	.....		35066	206413..MECHNX/BARRIER.....		•43761
.....		w/ OEM ring	20499439..VOLVO.....		•47692	.....		43764
2036-W/1036RING..STEMCO.....		•35058	.....		47697	2064489..GMC.....		39420
.....		35066	2049-W/1012RING..STEMCO.....		38747	2064731..GMC.....		•34384
2037737..GREAT DANE.....		1343 <sup>3</sup>	204SERIES..MECHNX/BARRIER			.....		34387
2038244..GMC.....		42550	.....		•35058	2064-W/1051RING..STEMCO.....		31281
20388298..VOLVO TRK NA.....		1612 <sup>1</sup>	.....		35066	.....		w/ OEM ring
.....		1711 <sup>2</sup>	205000SERIES..MECHNX/BARRIER			2066307..GMC.....		35075
20396295..VOLVO TRK NA.....		•43761	.....		•35058	206SERIES..MECHNX/BARRIER		
.....		43764	.....		35066	.....		•43761
2039-W/1011RING..STEMCO.....		•39979	2050-W/1052RING..STEMCO.....		31175	.....		43764
.....		39988	205300W/401202RING..MECHNX/			2070782..GMC.....		50124
.....		w/ OEM ring	BARRIER.....		•35058	2072-W/1064RING..STEMCO.....		31307
2039-W/1038RING..STEMCO.....		•39979	.....		35066	.....		w/ OEM ring
.....		39988	205304..MECHNX/BARRIER.....		•35058	207300W/401205RING..MECHNX/		
.....		w/455031	.....		35066	BARRIER.....		36285
203-P..DUAL DYN.....		1643 <sup>1</sup>	205307..MECHNX/BARRIER.....		•35058	207304..MECHNX/BARRIER.....		36285
.....		1743 <sup>2</sup>	.....		35066	207314..MECHNX/BARRIER.....		36285
203SERIES..MECHNX/BARRIER			205308..MECHNX/BARRIER.....		•35058	2073173..FLEX.....		•40129
.....		•35058	.....		35066	.....		40136
.....		35066	205314..MECHNX/BARRIER.....		•35058	2073173..GMC.....		•40129
204000SERIES..MECHNX/BARRIER			.....		35066	.....		40136
.....		•35058	205400..MECHNX/BARRIER.....		•35058	207320..MECHNX/BARRIER.....		36285
.....		35066	.....		35066	207321..MECHNX/BARRIER.....		36285
2040-W/1026RING..STEMCO.....		•43754	205404..MECHNX/BARRIER.....		•35058	207400..MECHNX/BARRIER.....		36285
.....		43752	.....		35066	207400W/401254RING..MECHNX/		
2040-W/1037RING..STEMCO.....		•43754	205407..MECHNX/BARRIER.....		•35058	BARRIER.....		36285
.....		43752	.....		35066	.....		w/ OEM ring
2041497..GMC.....		36285	205408..MECHNX/BARRIER.....		•35058	207404..MECHNX/BARRIER.....		36285
2041597..GMC.....		1665 <sup>1</sup>	.....		35066	207414..MECHNX/BARRIER.....		36285
.....		1765 <sup>2</sup>	205414..MECHNX/BARRIER.....		•35058	207420..MECHNX/BARRIER.....		36285
2041-W/1028RING..STEMCO.....		48796	.....		35066	207421..MECHNX/BARRIER.....		36285
2041-W/1043RING..STEMCO.....		45162	2055746..GMC.....		1643 <sup>1</sup>	2074449..GMC.....		•40091
2041-W/1044RING..STEMCO.....		45162	.....		1743 <sup>2</sup>	.....		40086
2042-W/1042RING..STEMCO.....		27438	2055-W/1059RING..STEMCO.....		•40091	2077573..GMC.....		1643 <sup>1</sup>
.....		w/ OEM ring	.....		40086	.....		1743 <sup>2</sup>
204300W/401202RING..MECHNX/			2056124..GMC.....		38750	2078026..GMC.....		47690
BARRIER.....		•35058	2057480..GMC.....		•47692	207-P..DUAL DYN.....		1943 <sup>1</sup>
.....		35066	.....		47697	207SERIES..MECHNX/BARRIER		
204304..MECHNX/BARRIER.....		•35058	2057-W/1062RING..STEMCO.....		•34384	.....		36285
.....		35066	.....		34387	.....		w/ OEM ring
204307..MECHNX/BARRIER.....		•35058	2057W1063RING..STEMCO.....		•34994	208000SERIES..MECHNX/BARRIER		
.....		35066	.....		35000	.....		48794
204308..MECHNX/BARRIER.....		•35058	205821R91..NAVISTAR (IHC)....		38709	208300W/401206RING..MECHNX/		
.....		35066	205831R91..NAVISTAR (IHC)....		38709	BARRIER.....		48794
204314..MECHNX/BARRIER.....		•35058	2058-W/1093RING..STEMCO.....		44964	208301..MECHNX/BARRIER.....		48794
.....		35066	2059-W/1089RING..STEMCO.....		55177	208316..MECHNX/BARRIER.....		48794

For in-text symbols, see page 6.

208400-215300W/401223RING

Mfr. no.	Mfr.	Part no.	Mfr. no.	Mfr.	Part no.	Mfr. no.	Mfr.	Part no.
208400	MECHNX/BARRIER	48794	2106W/1094(FOR-3)	STEMCO	45152	212257R91	NAVISTAR (IHC)	28820
208401	MECHNX/BARRIER	48794		w/Eaton 19 ser.		2122701	GMC	45093
208416	MECHNX/BARRIER	48794	2106-W/1094EXCEATON	STEMCO				45099
20852554	VOLVO TRK NA	47692			47692	2122717	GMC	44964
		47697			47697	212300W/401216RING	MECHNX/ BARRIER	39380
2086W1013RING	STEMCO	40091	2106W/1111(FOR-1)	STEMCO	43875			w/ OEM ring
		40086		w/Eaton 18		212306	MECHNX/BARRIER	39380
			2106W/1111(FOR-2)	STEMCO	45152			w/ OEM ring
2087-W/1084RING	STEMCO	43754		w/Eaton 19 ser.		212307	MECHNX/BARRIER	39380
		43752	2106-W/1111EXCEATON	STEMCO				w/ OEM ring
208SERIES	MECHNX/BARRIER				47692	212308	MECHNX/BARRIER	39380
		48794			47697			w/ OEM ring
209000SERIES	MECHNX/BARRIER		2106W/1502(FOR-1)	STEMCO	47692	212400	MECHNX/BARRIER	39380
		36285			47697	212406	MECHNX/BARRIER	39380
2090146	GMC	38776		Exc. Eaton 42D axle				w/ OEM ring
		38780	2106W/1502(FOR-2)	STEMCO	47692	212407	MECHNX/BARRIER	39380
2091-W/OEMRING	STEMCO	42550			47697			w/ OEM ring
				w/Eaton 18		212408	MECHNX/BARRIER	39380
209300W/401208RING	MECHNX/ BARRIER	36285	2106W/1502(FOR-3)	STEMCO	45152			w/ OEM ring
				w/Eaton 19 ser.		2125W/1051	STEMCO	31281
			2106W/1525	STEMCO	47692			w/ OEM ring
209307	MECHNX/BARRIER	36285			47697	2125-W/150	STEMCO	31281
			2106W/315-1525	STEMCO	47692			w/3957 cone
209400	MECHNX/BARRIER	36285			47697	2127-W/1721RING	STEMCO	34971
209407	MECHNX/BARRIER	36285	2109-W/1013RING	STEMCO	40129			34975
					40136	2129-W/1093RING	STEMCO	45093
2095-W/1088RING	STEMCO	42673			40136			45099
		42672	2109-W/1027RING	STEMCO	40129	2129-W/1511RING	STEMCO	45093
2096-W/1007RING	STEMCO	50124		w/ OEM ring				45099
2097W/1067	STEMCO	52658	2109-W/1053RING	STEMCO	40129	212SERIES	MECHNX/BARRIER	
2097W/1516	STEMCO	52658			40136			39380
2097-W/1516RING	STEMCO	52658	2109-W/1057RING	STEMCO	40129			w/ OEM ring
2098743	GMC	31244		w/ OEM ring	40136	213000SERIES	MECHNX/BARRIER	
			2109-W/1507RING	STEMCO	40129			48796
2099450	GMC	39425			40136	2131-W/1026RING	STEMCO	43865
2099-W/1089RING	STEMCO	55177	210SERIES	MECHNX/BARRIER		2131-W/1508RING	STEMCO	43865
209SERIES	MECHNX/BARRIER				32470	2132-W/1088RING	STEMCO	42673
		36285	2110-W/1048RING	STEMCO	46300			42672
210000SERIES	MECHNX/BARRIER				46305	2132-W/1515RING	STEMCO	42673
		32470	2110-W/1504RING	STEMCO	46300			42672
2101-W/1032RING	STEMCO	36285			46305	2133-W/1036RING	STEMCO	34971
			2113-W/1002RING	STEMCO	45157			34975
2101-W/1033RING	STEMCO	35060			45160	213400	MECHNX/BARRIER	48796
			2113-W/1093RING	STEMCO	45157	2136-W/1064RING	STEMCO	31281
2101-W/1036RING	STEMCO	35075			45160	2137-W/1026RING	STEMCO	43761
			2113-W/1517RING	STEMCO	45157			43764
21020665	R.O.R.	46300	2114-W/1026RING	STEMCO	43860	2137W1037RING	STEMCO	43761
		46305		w/ OEM ring				43764
2102-W/1091GMC	STEMCO	38750	2114W/1508(FOR-1)	STEMCO	43860	2139445	GMC	31244
2102W/1091IHC	STEMCO	38747		Exc. Eaton 42D		214000SERIES	MECHNX/BARRIER	
2102W/1501(FOR-1)	STEMCO	38776	2114W/1508(FOR-2)	STEMCO	43860			44916
		38780		w/Eaton 42 DAX				44922
	Exc. GMC & IHC		2115265	GMC	31244	214300W/401224RING	MECHNX/ BARRIER	44916
2102W/1501FORD	STEMCO	38736		w/ OEM ring				44922
2102-W/1501GMC	STEMCO	38750	21154	TRAILMO	35058	214301	MECHNX/BARRIER	44916
2102W/1501IHC	STEMCO	38747			35066			44922
210300W/401209	MECHNX/BARRIER		2115-W/1094RING	STEMCO	48002	214400	MECHNX/BARRIER	44916
		32470			48000			44922
210307	MECHNX/BARRIER	50124	2115-W/1107RING	STEMCO	47483	214401	MECHNX/BARRIER	44916
2103227	GMC	50124			47690			44922
2103383	GAR WOD	45162	2115-W/1111RING	STEMCO	47690	214SERIES	MECHNX/BARRIER	
2103-W/1092RING	STEMCO	27438			47690			44916
210400	MECHNX/BARRIER	32470	2115-W/1502RING	STEMCO	42800			44922
210407	MECHNX/BARRIER	32470	2117-W/1014RING	STEMCO	42800	215000SERIES	MECHNX/BARRIER	
2104-W/1018RING	STEMCO	39425			42800			28820
2105-W/1008RING	STEMCO	28832	2117-W/1509RING	STEMCO	43754	215300W/401223RING	MECHNX/ BARRIER	28820
2106W/1094(FOR-2)	STEMCO	43875			43752			
			2118-W/1037RING	STEMCO	43754			
					43752			
			2118-W/1510RING	STEMCO	43754			
					43752			

INTERCHANGES

COMPETITOR & MANUFACTURER

SCOTSEAL® TO GREASE SEAL

GREASE SEAL TO SCOTSEAL®

BEARING TO SCOTSEAL®

For in-text symbols, see page 6.



INTERCHANGES

COMPETITOR & MANUFACTURER

SCOTSEAL® TO GREASE SEAL

GREASE SEAL TO SCOTSEAL®

BEARING TO SCOTSEAL®

Mfr. no.	Mfr.	Part no.	Mfr. no.	Mfr.	Part no.	Mfr. no.	Mfr.	Part no.
215310	MECHNX/BARRIER	28820	218SERIES	MECHNX/BARRIER		221SERIES	MECHNX/BARRIER	
215400	MECHNX/BARRIER	28820			31244			40091
215410	MECHNX/BARRIER	28820						40086
215SERIES	MECHNX/BARRIER		219000SERIES	MECHNX/BARRIER				w/ OEM ring
		28820			39979	2223597	GMC	39420
2162-W/1111RING	STEMCO	47699			39988	222400	MECHNX/BARRIER	32470
2162-W/1502RING	STEMCO	47699	2192652	GMC	50124	22265	SCHWARTZ	1643 <sup>1</sup>
216300W/401205RING	MECHNX/ BARRIER	36285	219300W/401216RING	MECHNX/ BARRIER	39979			1743 <sup>2</sup>
216304	MECHNX/BARRIER	36285			39988	2226530	GMC	43860
216314	MECHNX/BARRIER	36285			39988	2228694	GMC	38750
216320	MECHNX/BARRIER	36285			w/455031	2229540	GMC	38750
216321	MECHNX/BARRIER	36285	219305	MECHNX/BARRIER	39979	22299862	HEIL	46300
216400	MECHNX/BARRIER	36285			39988			46305
216400W/401254RING	MECHNX/ BARRIER	36285	219316	MECHNX/BARRIER	39979	223000SERIES	MECHNX/BARRIER	35060
		w/ OEM ring			39988			1643 <sup>1</sup>
216404	MECHNX/BARRIER	36285			w/455031	22-32232	HEIL	1743 <sup>2</sup>
216414	MECHNX/BARRIER	36285	219400	MECHNX/BARRIER	39979	223300W/401205RING	MECHNX/ BARRIER	35060
216420	MECHNX/BARRIER	36285			39988			w/ OEM ring
216421	MECHNX/BARRIER	36285	219400W/401253RING	MECHNX/ BARRIER	39979	223304	MECHNX/BARRIER	35060
2164-W/1008RING	STEMCO	28759			39988			w/ OEM ring
		28758			w/455031	223320	MECHNX/BARRIER	35060
2165-W/1093RING	STEMCO	45103	219405	MECHNX/BARRIER	39979			w/ OEM ring
		45103			39988	2233963	CHRYSR	34384
217000	MECHNX/BARRIER	36365			w/455031			34387
		w/ OEM ring	219416	MECHNX/BARRIER	39979	223400	MECHNX/BARRIER	35060
217300W/401208RING	MECHNX/ BARRIER	36365			39988	223400W/401251RING	MECHNX/ BARRIER	35060
		w/ OEM ring			45103			w/ OEM ring
217305	MECHNX/BARRIER	36365	2199-W/1093RING	STEMCO	45095	223404	MECHNX/BARRIER	35060
		w/ OEM ring			45103			w/ OEM ring
217316	MECHNX/BARRIER	36365	219SERIES	MECHNX/BARRIER	39979	223420	MECHNX/BARRIER	35060
		w/ OEM ring			39988			w/ OEM ring
2173-W/1023RING	STEMCO	42624			w/455031	2234376	GMC	32470
2173-W/1032RING	STEMCO	42624	220300W/410216RING	MECHNX/ BARRIER	40091	2234377	GMC	36285
2173-W/1503RING	STEMCO	42624			40086	2234378	GMC	36285
217400	MECHNX/BARRIER	36365			w/ OEM ring	2235082	GMC	44964
		w/ OEM ring	220311	MECHNX/BARRIER	40091	223568	HEIL	46300
217400W/401255RING	MECHNX/ BARRIER	36365			40086			46305
		w/ OEM ring			w/ OEM ring	2238542	GMC	48884
217405	MECHNX/BARRIER	36365	220400	MECHNX/BARRIER	40091			w/455019
		w/ OEM ring			40086	223SERIES	MECHNX/BARRIER	35060
217416	MECHNX/BARRIER	36365	220411	MECHNX/BARRIER	40091			w/ OEM ring
		w/ OEM ring			40086	2243081	GMC	39380
217SERIES	MECHNX/BARRIER				w/ OEM ring			w/ OEM ring
		36365	2208N768	R-STD	1698 <sup>1</sup>	225400	MECHNX/BARRIER	28832
		w/ OEM ring			1798 <sup>2</sup>			28832
218000	MECHNX/BARRIER	31244	220SERIES	MECHNX/BARRIER		2256492	GMC	35075
2181-W/1009RING	STEMCO	40040			40091	2256495	GMC	35075
2181-W/1093RING	STEMCO	44916			40086	225692	GMC	35075
		44922			w/ OEM ring	2257151	GMC	32470
218205R91	NAVISTAR (IHC)	39380	221300W/401216RING	MECHNX/ BARRIER	40091	2258269	GMC	48884
218300W/401209RING	MECHNX/ BARRIER	31244			40086			w/455019
218316	MECHNX/BARRIER	31244			w/ OEM ring	2258545	GMC	48884
218320	MECHNX/BARRIER	31244	221311	MECHNX/BARRIER	40091			w/455019
218400	MECHNX/BARRIER	31244			40086	2258746	GMC	40129
218400W/401252RING	MECHNX/ BARRIER	31244			w/ OEM ring			40136
		w/ OEM ring	221400	MECHNX/BARRIER	40091	2258893	GMC	48002
218416	MECHNX/BARRIER	31244			40086			48000
218420	MECHNX/BARRIER	31244	221411	MECHNX/BARRIER	40091	2259040	GMC	45157
2184-W/1093RING	STEMCO	45095			40086			w/ OEM ring
		45103			w/ OEM ring	2259540	GMC	39420
21874F1	OSHKOSH	35058	2216-W/1034RING	STEMCO	36358	2259657	GMC	39420
		35066				2259662	GMC	43860
21875F	OSHKOSH	48884				2259713	GMC	35075

For in-text symbols, see page 6.

226400-2703W/1703(FOR-2)

Mfr. no.	Mfr.	Part no.	Mfr. no.	Mfr.	Part no.	Mfr. no.	Mfr.	Part no.
226400	MECHNX/BARRIER	•40091	22B2962-12	HEIL	•40129	2455047	GMC	38750
		40086			40136	2455092	GMC	36285
226938R91	NAVISTAR (IHC)	48794	2301820	GMC	44964	2455943	GMC	32470
227400	MECHNX/BARRIER	•40091	2302139	GMC	48690	2456738	GMC	47690
		40086	2314094	GMC	50124	2456752	GMC	•45157
2283411	CHRYSR	31307	2322621	GMC	48884			45160
2283871	CHRYSR	42800		w/455019		2457433	GMC	43860
2283871	GMC	42800	2328053	GMC	48884	2466057	GMC	28820
2284159	GMC	•35058		w/455019		2466757	GMC	28820
		35066	2328334	GMC	38750	2466764	GMC	•40091
2286495	GMC	35075	2328694	GMC	38750			40086
228885R91	NAVISTAR (IHC)	48794	2332391	UNIVERSAL COACH	38750	2477708	GMC	•35058
229	R-STD	•47692	2334838	GMC	•48002			35066
		47697			48000	2483891	GMC	28820
229285C91	NAVISTAR (IHC)	27438	2343139	GMC	38750	2492116	GMC	1787 <sup>2</sup>
	w/ OEM ring		2345112	GMC	50124	2498220	GMC	•43761
229285R1	NAVISTAR (IHC)	27438	235768	UNIVERSAL COACH	38750			43764
229285R91	NAVISTAR (IHC)	27438	2357682	GMC	38750	24C55137	FWD	31244
2295935	GMC	•45157	2357683	GMC	•48002		w/ OEM ring	
		45160			48000	2502626C1	NAVISTAR (IHC)	•47693
2295936	GMC	•45157	2357684	GMC	48884			47693
		45160		w/455019		2513602	CHRYSR	45152
22A2450	HEIL	50124	23590CHR	PACCAR PARTS	•23590	2520-00-933-4198	FSN	42624
22B2558-1	HEIL	•40129	2368357	GMC	35075	2552584	CHRYSR	•38776
		40136	2371908	GMC	36285			38780
22B2558-12	HEIL	•40129	2386619	GMC	32470	2552592	CHRYSR	45152
		40136	2388334	GMC	38750	2559054	CHRYSR	•35058
22B2558-14	HEIL	1643 <sup>1</sup>	2392261	GMC	31175			35066
		1743 <sup>2</sup>	2392508	GMC	40040	2559055	CHRYSR	•38776
22B2558-16	HEIL	1643 <sup>1</sup>	2394035	GMC	43860			38780
		1743 <sup>2</sup>	2394036	GMC	•45157	2559304	CHRYSR	•35058
22B2558-2	HEIL	•40129			45160			35066
		40136	2394037	GMC	•48002	2559685	CHRYSR	•38776
22B2558-20	HEIL	1642 <sup>1</sup>			48000			38780
		1742 <sup>2</sup>	240	R-STD	•38776	2559686	CHRYSR	43875
22B2558-3	HEIL	•46300			38780	2559689	CHRYSR	•35058
		46305	240976	BROCKWAY	•38776			35066
22B2558-4	HEIL	•46300			38780	2559786	CHRYSR	43875
		46305	2413360	GMC	55177	255-G	DUAL DYN	1399 <sup>3</sup>
22B2558-5	HEIL	•46300	241343	ACF	32470	2561031	CHRYSR	•38776
		46305	2417701	GMC	•48002			38780
22B2558-6	HEIL	•46300			48000	2562045	CHRYSR	•46300
		46305	2417702	GMC	•45157			46305
22B2558-7	HEIL	•46300			45160	2562047	CHRYSR	1643 <sup>1</sup>
		46305	242258	CLARK	38709			1743 <sup>2</sup>
22B2558-8	HEIL	•46300	2428573	GMC	1665 <sup>1</sup>	256300	ARTS WAY	•42627
		46305			1765 <sup>2</sup>			42623
22B2897-1	HEIL	•43754	243190	BROCKWAY	•40129	257-P	DUAL DYN	1696 <sup>1</sup>
		43752			40136			1796 <sup>2</sup>
22B2897-12	HEIL	•43754	2435738	GMC	48690	25907C	DIA T	28820
		43752	2438878	GMC	48794	260-P	DUAL DYN	1996 <sup>1</sup>
22B2897-14	HEIL	1643 <sup>1</sup>	2440720	GMC	•35058	2619	BUR WOOD	42800
		1743 <sup>2</sup>			35066	26899C	DIA T	43860
22B2897-2	HEIL	•43754	2442177	GMC	39380	270023	GKN	27438
		43752	244415	GMC	1643 <sup>1</sup>	27003053	VOLVO	1643 <sup>1</sup>
22B2910-12	HEIL	•43754			1743 <sup>2</sup>			1743 <sup>2</sup>
		43752	2444414	GMC	1623 <sup>1</sup>	27003942	VOLVO/GMC/WHITE TRK	
22B2911-12	HEIL	•46300			1723 <sup>2</sup>			1643 <sup>1</sup>
		46305	2444415	GMC	1643 <sup>1</sup>			1743 <sup>2</sup>
22B2933-1	HEIL	•46300			1743 <sup>2</sup>	2701-W/1701RING	STEMCO	•46300
		46305	2444861	GMC	•40129			46305
22B2933-12	HEIL	•46300			40136	27023479	WEST ST	1643 <sup>1</sup>
		46305	2446647	GMC	•43761			1743 <sup>2</sup>
22B2933-14	HEIL	1643 <sup>1</sup>			43764	2702W1702RING	STEMCO	•35058
		1743 <sup>2</sup>	245020	CLARK MELROE	38709			35066
22B2933-2	HEIL	•46300	2453952	GMC	•35058	2703W/1703(FOR-2)	STEMCO	43875
		46305			35066		w/Eaton 19	
22B2933-3	HEIL	•46300	2455043	GMC	1788 <sup>2</sup>			
		46305	2455045	GMC	48794			

INTERCHANGES

COMPETITOR & MANUFACTURER

SCOTSEAL® TO GREASE SEAL

GREASE SEAL TO SCOTSEAL®

BEARING TO SCOTSEAL®

For in-text symbols, see page 6.

INTERCHANGES

COMPETITOR & MANUFACTURER

SCOTSEAL® TO GREASE SEAL

GREASE SEAL TO SCOTSEAL®

BEARING TO SCOTSEAL®

Mfr. no.	Mfr.	Part no.	Mfr. no.	Mfr.	Part no.	Mfr. no.	Mfr.	Part no.
2703W/1703(FOR-3)	STEMCO	•47692	2783082	BRG INC	•40129	29382	SHULER	•38776
		47697			40136			38780
	Exc. Eaton		2783728	BRG INC	36285	29382	DIA T	•38776
2703W/1703(FOR-4)	STEMCO	45152	2783736	BRG INC	•46300			38780
	w/Eaton 19 ser.				46305	29382	EATON	•38776
2704-W/1704RING	STEMCO	•40129	2784700	BRG INC	•42627			38780
		40136			42623	294769C91	NAVISTAR (IHC)	48884
2705-W/1705RING	STEMCO	•42627	2785582	BRG INC	•40129		w/455019	
		42623			40136	29480	PACCAR PARTS	•29480
2706-W/1706RING	STEMCO	•45093	2785749	BRG INC	•45093	2955464	CHRYSR	45152
		45099			45099	2955840	CHRYSR	•47692
27074960	WHT-TRK	42800	2786036	BRG INC	•43754			47697
27074962	VOLVO/GMC/WHITE TRK				43752	2955-841	CHRYSR	45152
		43875	278615C91	NAVISTAR (IHC)	42800	2955842	CHRYSR	•38776
27074962	WHT-TRK	•47692	278616C91	NAVISTAR (IHC)	42800			38780
		47697	278616C92	NAVISTAR (IHC)	42800	2955843	CHRYSR	43875
2707-W/1707RING	STEMCO	•38776	280886C91	NAVISTAR (IHC)	38747	2960381	CHRYSR	38709
		38780	280951	BROCKWAY	•45157	296-05	DELCO, AC	38750
2707W/1707W GMC	STEMCO	38750			45160	296390C91	NAVISTAR (IHC)	•43761
2708-W/1708RING	STEMCO	•44916	280952	BROCKWAY	•38776			43764
		44922			38780	296391C91	NAVISTAR (IHC)	39380
2709-W/1709RING	STEMCO	•43754	280963	BROCKWAY	47699		w/ OEM ring	
		43752	280966	BROCKWAY	42800	296392C91	NAVISTAR (IHC)	48794
2710-W/1706RING	STEMCO	•45095	280971	BROCKWAY	•35058	296393C91	NAVISTAR (IHC)	•35058
		45103			35066			35066
2710-W/1710RING	STEMCO	•45095	280975	BROCKWAY	•35058	296394C91	NAVISTAR (IHC)	43860
		45103			35066	296395C91	NAVISTAR (IHC)	•45157
2711-W/1711RING	STEMCO	•43761	280976	BROCKWAY	•35058			45160
		43764			35066	296396C91	NAVISTAR (IHC)	•38776
27125816	WHT-TRK	•47692	280979	BROCKWAY	1643 <sup>1</sup>			38780
		47697			1743 <sup>2</sup>	296409C91	NAVISTAR (IHC)	38709
2712-W/1712RING	STEMCO	•45157	280990	BROCKWAY	43860	296440C91	NAVISTAR (IHC)	•47692
		45160	280995	BROCKWAY	1623 <sup>1</sup>			47697
2713W/1713RING	STEMCO	43860			1723 <sup>2</sup>	2965-2400	PTRBLT	•35058
2716W/1761	STEMCO	47699	280998	BROCKWAY	•35058			35066
2717W/1761RING	STEMCO	•48002			35066	296543	ACEADCO	39380
		48000	281132C92	NAVISTAR (IHC)	1665 <sup>1</sup>	296543	ACF	39380
2718W/1705RING	STEMCO	•42673			1765 <sup>2</sup>		w/ OEM ring	
		42672	2826094	CHRYSR	43875	296653	ACF	39380
2721W/1721RING	STEMCO	•34971	282-P	DUAL DYN	1642 <sup>1</sup>		w/ OEM ring	
		34975			1742 <sup>2</sup>	296653	ACEADCO	39380
2724-W/1724RING	STEMCO	39425	283442C91	NAVISTAR (IHC)	•44916	2972024	CHRYSR	•35058
2727-W/1766RING	STEMCO	•28759			44922			35066
		28758	283842C91	NAVISTAR (IHC)	48794	2972095	CHRYSR	39380
2728-W/1728RING	STEMCO	•34384	283-G	DUAL DYN	1362 <sup>3</sup>	2972281	CHRYSR	28820
		34387	285309C91	NAVISTAR (IHC)	39380	2972454	CHRYSR	28820
27438	CR MEX	27438	285310C91	NAVISTAR (IHC)	•35058	2972466	CHRYSR	39380
27438	PACCAR PARTS	27438			35066	2972781	CHRYSR	28820
2757682	GMC	38750	285311C91	NAVISTAR (IHC)	48794	2972782	CHRYSR	38709
2760783	BRG INC	•42627	285667	ACF	•40129	2972981	CHRYSR	•35058
		42623			40136			35066
2769743	BRG INC	43860	28758	CR MEX	•28759	2973650	CHRYSR	48794
2772168	BRG INC	•43761			28758	2973656	CHRYSR	48794
		43764	28758	PACCAR PARTS	•28759	2973680	CHRYSR	48794
2773406	BRG INC	•45157			28758	2974115	CHRYSR	48884
		45160	28820	PACCAR PARTS	28820		w/455019	
2773554	BRG INC	•48002	28820	CR MEX	28820	2974115-2EA	CHRYSR	48884
		48000	28832	CR MEX	28832	2975320	CHRYSR	48796
2773737	BRG INC	•43754	28832	PACCAR PARTS	28832	2975361	CHRYSR	•47692
		43752	290-285	DELCO, AC	•43761			47697
2773877	BRG INC	•35058			43764	2976511	CHRYSR	•35058
		35066	291-158	GMC	•42673			35066
2773927	BRG INC	38750			42672	2976698	CHRYSR	•38776
277428C91	NAVISTAR (IHC)	39380	291-302	DELCO, AC	50124			38780
2779411	BRG INC	•47692	291-306	DELCO, AC	39380	2978604	CHRYSR	48796
		47697	291-71	DELCO, AC	42800	2978965	CHRYSR	•35058
2779510	BRG INC	•42673	292-33	DELCO, AC	47699			35066
		42672	2928694	GMC	38750	2978965-2EA	CHRYSR	•35058
								35066

For in-text symbols, see page 6.

Mfr. no.	Mfr.	Part no.	Mfr. no.	Mfr.	Part no.	Mfr. no.	Mfr.	Part no.
2979098..	CHRYSR.....	28820	2EL348..	OSHKOSH.....	36358	302402..	PIONEER WESTERN ..	•42627
298-545..	DELCO, AC.....	•44916	2EL680..	OSHKOSH.....	1612 <sup>1</sup>	.....	.....	42623
.....	.....	44922	.....	.....	1711 <sup>2</sup>	302-P..	DUAL DYN.....	1613 <sup>1</sup>
299-10..	DELCO, AC.....	39420	2EL681..	OSHKOSH.....	•46300	.....	.....	1703 <sup>2</sup>
299-13..	DELCO, AC.....	36285	.....	.....	46305	303..	NOK/FREUD.....	•46300
299-16..	DELCO, AC.....	32470	2EL682..	OSHKOSH.....	32470	.....	.....	46305
299-17..	DELCO, AC.....	43860	2EL728..	OSHKOSH.....	36285	30323..	EATON.....	39380
299-19..	DELCO, AC.....	•45157	2EL729..	OSHKOSH.....	•38776	303403..	PIONEER WESTERN ..	•46300
.....	.....	45160	.....	.....	38780	.....	.....	46305
299-2..	DELCO, AC.....	•35058	2EL730..	OSHKOSH.....	•45095	303-P..	DUAL DYN.....	1643 <sup>1</sup>
.....	.....	35066	.....	.....	45103	.....	.....	1743 <sup>2</sup>
299-20..	DELCO, AC.....	•45093	2EL798..	OSHKOSH.....	•44916	304..	NOK/FREUD.....	•47692
.....	.....	45099	.....	.....	44922	.....	.....	47697
299-21..	DELCO, AC.....	•38776	2EL874..	OSHKOSH.....	•34994	304404..	PIONEER WESTERN ..	•43754
.....	.....	38780	.....	.....	35000	.....	.....	43752
299-22..	DELCO, AC.....	38750	2EP137..	OSHKOSH.....	•34384	304-G..	DUAL DYN.....	1343 <sup>3</sup>
299-23..	DELCO, AC.....	•46300	.....	.....	34387	305..	NOK/FREUD.....	•35058
.....	.....	46305	2EP138..	OSHKOSH.....	•42627	.....	.....	35066
299-24..	DELCO, AC.....	•42627	.....	.....	42623	305405..	PIONEER WESTERN ..	•45093
.....	.....	42623	2EP351..	OSHKOSH.....	48796	.....	.....	45099
299-29..	DELCO, AC.....	•42673	2EP485..	OSHKOSH.....	•40129	306..	NOK/FREUD.....	•38776
.....	.....	42672	.....	.....	40136	.....	.....	38780
299-30..	DELCO, AC.....	38709	2EP486..	OSHKOSH.....	•28759	306408..	PIONEER WESTERN ..	47699
299-32..	DELCO, AC.....	•40129	.....	.....	28758	3064863..	PIERCE CO.....	1310 <sup>3</sup>
.....	.....	40136	2ER133..	OSHKOSH.....	48884	307..	NOK/FREUD.....	•45157
299-33..	DELCO, AC.....	•43754	2ER141..	OSHKOSH.....	•34971	.....	.....	45160
.....	.....	43752	.....	.....	34975	307-0713..	STEMCO.....	•40129
29934..	DELCO, AC.....	55172	2ER142..	OSHKOSH.....	38709	.....	.....	40136
299-35..	DELCO, AC.....	31307	2ER18..	OSHKOSH.....	1627 <sup>1</sup>	307-0723..	STEMCO.....	•42627
299-36..	DELCO, AC.....	•34384	.....	.....	1727 <sup>2</sup>	.....	.....	42623
.....	.....	34387	2ER207..	OSHKOSH.....	39425	307-0743..	STEMCO.....	•46300
299-37..	DELCO, AC.....	•43761	2ER360..	OSHKOSH.....	•48002	.....	.....	46305
.....	.....	43764	.....	.....	48000	307-0744..	STEMCO.....	•43754
299-38..	DELCO, AC.....	28832	2ER396..	OSHKOSH.....	1788 <sup>2</sup>	.....	.....	43752
299-4..	DELCO, AC.....	•47692	2ER608..	OSHKOSH.....	•39979	307408..	PIONEER WESTERN ..	•47692
.....	.....	47697	.....	.....	39988	.....	.....	47697
299-40..	DELCO, AC.....	•42627	2ER609..	OSHKOSH.....	•43761	308..	NOK/FREUD.....	•48002
.....	.....	42623	.....	.....	43764	.....	.....	48000
299-43..	DELCO, AC.....	42550	2ER679..	OSHKOSH.....	1733 <sup>2</sup>	308-0836..	STEMCO.....	•35058
299-44..	DELCO, AC.....	42624	2ER915..	OSHKOSH.....	•39979	.....	.....	35066
299-45..	DELCO, AC.....	•43754	.....	.....	39988	308-0853..	STEMCO.....	•44916
.....	.....	43752	2ER916..	OSHKOSH.....	•40091	.....	.....	44922
299-46..	DELCO, AC.....	•40129	.....	.....	40086	308-0855..	STEMCO.....	•45095
.....	.....	40136	2ER917..	OSHKOSH.....	•42673	.....	.....	45103
299-48..	DELCO, AC.....	•42627	.....	.....	42672	308-0856..	STEMCO.....	•45095
.....	.....	42623	2ER919..	OSHKOSH.....	•45093	.....	.....	45103
299-50..	DELCO, AC.....	45152	.....	.....	45099	308-0863..	STEMCO.....	•34971
299-6..	DELCO, AC.....	•48002	2ET120..	OSHKOSH.....	35060	.....	.....	34975
.....	.....	48000	2ET346..	OSHKOSH.....	42550	308-0864..	STEMCO.....	•43761
299-7..	DELCO, AC.....	47699	2ET513..	OSHKOSH.....	42624	.....	.....	43764
299-8..	DELCO, AC.....	48794	2FH55..	OSHKOSH.....	55177	308-0866..	STEMCO.....	•28759
299-9..	DELCO, AC.....	39380	2JG16..	KENWTH.....	•40129	.....	.....	28758
299QJ212..	MACK.....	•43761	.....	.....	40136	308408..	PIONEER WESTERN ..	•48002
.....	.....	43764	2JG24..	KENWTH.....	39380	.....	.....	48000
299QJ29306..	MACK.....	•39979	2JG27..	GEMMER.....	42800	309-0903..	STEMCO.....	•45093
.....	.....	39988	2JG27..	KENWTH.....	42800	.....	.....	45099
2CS81..	OSHKOSH.....	42800	2U2J1190DA..	FORD.....	•35058	309-0904..	STEMCO.....	•42673
2DE263..	OSHKOSH.....	45162	.....	.....	35066	.....	.....	42672
2EK518..	OSHKOSH.....	47699	301..	NOK/FREUD.....	•40129	309-0912..	STEMCO.....	•38776
2EL195..	OSHKOSH.....	1613 <sup>1</sup>	.....	.....	40136	.....	.....	38780
.....	.....	1703 <sup>2</sup>	301317..	WHT-TRK.....	31244	3090915..	STEMCO.....	38750
2EL196..	OSHKOSH.....	1787 <sup>2</sup>	301401..	PIONEER WESTERN ..	•40129	309-0935..	STEMCO.....	•34384
2EL197..	OSHKOSH.....	36365	.....	.....	40136	.....	.....	34387
2EL345..	OSHKOSH.....	•47692	301-G..	DUAL DYN.....	1311 <sup>3</sup>	309-0948..	STEMCO.....	52658
.....	.....	47697	302..	NOK/FREUD.....	•42627	309-0957..	STEMCO.....	39425
2EL346..	OSHKOSH.....	1642 <sup>1</sup>	.....	.....	42623	309-0960..	STEMCO.....	•48002
.....	.....	1742 <sup>2</sup>	302193R91..	NAVISTAR (IHC) ..	•34384	.....	.....	48000
2EL347..	OSHKOSH.....	•35058	.....	.....	34387	309-0961..	STEMCO.....	42800
.....	.....	35066						

INTERCHANGES

COMPETITOR & MANUFACTURER

SCOTSEAL® TO GREASE SEAL

GREASE SEAL TO SCOTSEAL®

BEARING TO SCOTSEAL®



INTERCHANGES

COMPETITOR & MANUFACTURER

SCOTSEAL® TO GREASE SEAL

GREASE SEAL TO SCOTSEAL®

BEARING TO SCOTSEAL®

Mfr. no.	Mfr.	Part no.	Mfr. no.	Mfr.	Part no.	Mfr. no.	Mfr.	Part no.
309-0964	STEMCO	•45157	314755C91	NAVISTAR (IHC)	1623 <sup>1</sup>	320-2029W/1059RING	STEMCO	
		45160			1723 <sup>2</sup>			39380
309-0965	STEMCO	43860	319506C91	NAVISTAR (IHC)	•44916		w/ OEM ring	
309-0970	STEMCO	47699			44922	320-2029W/310-1018	STEMCO	39380
309-0973	STEMCO	43875	32001	TRAILMO	1282 <sup>4</sup>	320-2029W/310-1029	STEMCO	39380
309-0973EXCSOME	EATON	STEMCO	320-2001	STEMCO	•39979	320-2030W/310-1030	STEMCO	31244
		•47692			39988	320-2031W/1010RING	STEMCO	35075
		47697	320-2001W/310-1001	STEMCO	48884		w/ OEM ring	
309-0973W/750SHLD	STEMCO		320-2001W/310-1095	STEMCO	48884	320-2031W/310-1031	STEMCO	36365
		•47692	320-2001W/310-1103	STEMCO	48884	320-2031W/310-1036	STEMCO	36365
		47697	320-2002W/310-1093	STEMCO	•45093	320-2031W/310-1051	STEMCO	36365
309-0973W/EATON19SER	STEMCO				45099	320-2032W/310-1032	STEMCO	36285
		45152	320-2003W/310-1013	STEMCO	40139	320-2032W/310-1033	STEMCO	35060
309-0973W/EATON42D	STEMCO		320-2003W/310-1027	STEMCO	40139	320-2032W/310-1036	STEMCO	35075
		43860	320-2004W/310-1023	STEMCO	42624	320-2033W/310-1037	STEMCO	•43761
	w/ OEM ring		320-2005W/310-1025	STEMCO	•42673			43764
309323C91	NAVISTAR (IHC)	•38776			42672	320-2034W/310-1034	STEMCO	36285
		38780	320-2005W/310-1093	STEMCO	•45157	320-2035W/310-1035	STEMCO	35060
309409	PIONEER WESTERN	•38776			45160	320-2036W/310-1036	STEMCO	•35058
		38780	320-2007W/310-1007	STEMCO	50124			35066
3095506	VOLVO TRK NA	1613 <sup>1</sup>	320-2008W/1028RING	STEMCO		320-2039	STEMCO	•39979
		1703 <sup>2</sup>			48690			39988
3096169	VOLVO TRK NA	•34971	320-2008W/1079RING	STEMCO		320-2039W/310-1011	STEMCO	•39979
		34975			47690			39988
3096171	VOLVO TRK NA	•34384	320-2009	STEMCO	48794	320-2039W/310-1038	STEMCO	•39979
309755C91	NAVISTAR (IHC)	27438	320-2009W/310-1079	STEMCO	•48002			39988
309823C91	NAVISTAR (IHC)	38747			48000	320-2040W/310-1037	STEMCO	•43754
3099637	VOLVO TRK NA	1284 <sup>4</sup>	320-2010W/310-1012	STEMCO	38709			43752
	Grease		320-2011W/1120RING	STEMCO	35075	320-2041W/310-1028	STEMCO	48796
30QJ232	MACK	•47692	320-2011W/310-1010	STEMCO	35075	320-2041W/310-1043	STEMCO	45162
		47697	320-2011W/310-1036	STEMCO	35075	320-2041W/310-1044	STEMCO	45162
30QJ256	MACK	•45093	320-2012W/310-1012	STEMCO	•38776	320-2042W/310-1042	STEMCO	27438
		45099			38780	320-2043W/310-1009	STEMCO	40040
30QJ257	MACK	43860	320-2013W/310-1013	STEMCO	•40129	320-2043W/310-1093	STEMCO	•44916
30QJ258	MACK	•42673			40136			44922
		42672	320-2013W/310-1027	STEMCO	•40129	320-2046W/310-1010	STEMCO	35075
310-0929067	BLUEBIRD	•47692			40136	320-2046W/310-1036	STEMCO	35075
		47697	320-2013W/310-1053	STEMCO	•40129	320-2048W/310-1048	STEMCO	•46300
310-1088	STEMCO	42800			40136			46305
3102610	WHT-TRK	•43761	320-2013W/310-1057	STEMCO	•40129	320-2049W/310-1012	STEMCO	38747
		43764			40136	320-2050W/310-1052	STEMCO	31175
3103514	WHT-TRK	48794	320-2014W/310-1014	STEMCO	42800	320-2055W/310-1059	STEMCO	•40091
310410	PIONEER WESTERN	•45157	320-2016W/310-1011	STEMCO	•39979			40086
		45160			39988	320-2057W/310-1062	STEMCO	•34384
3108186	WHT-TRK	•35058	320-2016W/310-1012	STEMCO	38750			34387
		35066	320-2016W/310-1018	STEMCO	39420	320-2057W/310-1063	STEMCO	•34994
3108189	WHT-TRK	•43761	320-2017W/310-1017	STEMCO	32470			35000
		43764	320-2018W/310-1008	STEMCO	28820	320-2058W/310-1093	STEMCO	44964
3108189	VOLVO/GMC/WHITE TRK		320-2020W/310-1020	STEMCO	36365	320-2059W/310-1089	STEMCO	55177
		•43761	320-2021W/1079(FOR1)	STEMCO		320-2061W/310-1066	STEMCO	48690
		43764			43875	320-2064W/310-1051	STEMCO	31281
3108192	WHT-TRK	35060		Exc. Eaton 18		320-2072W/310-1064	STEMCO	31307
31100722	VOLVO	•43754	320-2021W/310-1021	STEMCO	43875	320-2086W/310-1013	STEMCO	•40091
		43752	320-2021W/310-1043	STEMCO	43875			40086
3113800	VOLVO TRK NA	48794	320-2021W/310-1085	STEMCO	43875	320-2091W/OEMRING	STEMCO	
3113800	WHT-TRK	48794	320-2021W/310-1087	STEMCO	43875			42550
311411	PIONEER WESTERN	43860	320-2021W/1079(FOR3)	STEMCO			w/455024	
31149	EATON	43860			43875	320-2095W/310-1088	STEMCO	•42673
31175	FRT-LNR	31175	320-2022W/310-1016	STEMCO	31244			42672
31175	PACCAR PARTS	31175	320-2022W/310-1050	STEMCO	31244	320-2096W/310-1007	STEMCO	50124
31175	CR MEX	31175	320-2023	STEMCO	43800	320-2099W/310-1089	STEMCO	55177
31244	CR MEX	31244	320-2023W/310-1022	STEMCO	46390	320-2101W/310-1032	STEMCO	36285
31244CHR	PACCAR PARTS	31244	320-2023W/310-1041	STEMCO	46390	320-2101W/310-1033	STEMCO	35060
31281	CR MEX	31281	320-2023W/315-1503	STEMCO	46390	320-2101W/310-1036	STEMCO	35075
31281	PACCAR PARTS	31281	320-2024W/310-1079	STEMCO	47699	320-2102	STEMCO	38747
31307	CR MEX	31307	320-2024W/310-1087	STEMCO	47699	320-2102W/1091GMC	STEMCO	38750
31307	PACCAR PARTS	31307	320-2025W/310-1026	STEMCO	43860	320-2102W/1091IHC	STEMCO	38747
31307	SNR	31307	320-2026W/310-1026	STEMCO	43865			Exc. GMC & IHC
31475	EATON	38709	320-2028W/310-1028	STEMCO	48794	320-2102W/1501GMC	STEMCO	38750

For in-text symbols, see page 6.

320-2102W/1501IHC-32QJ131A

Mfr. no.	Mfr.	Part no.	Mfr. no.	Mfr.	Part no.	Mfr. no.	Mfr.	Part no.
320-2102W/1501IHC	STEMCO	38747	320-2115W/310-1094	STEMCO	48002	327-2127W/317-1721	STEMCO	34971
.....Exc. GMC & IHC			.....		48000	.....		34975
320-2103W/1092RING	STEMCO	27438	320-2115W/310-1107	STEMCO	47483	327-2701W/1701RING	STEMCO	
320-2104W/310-1018	STEMCO	39425	320-2115W/310-1111	STEMCO	47690	.....		46300
320-2105W/310-1008	STEMCO	28832	320-2115W/315-1502	STEMCO	47690	.....		46305
320-2106	STEMCO	47692	320-2117W/310-1014	STEMCO	42800	327-2702W/1702	STEMCO	35058
.....		47697	320-2117W/315-1509	STEMCO	42800	.....		35066
320-2106W/1094(FOR1)	STEMCO		320-2118	STEMCO	43754	327-2703W/1703(FOR1)	STEMCO	
.....		47692	.....		43752	.....		43875
.....Exc. Eaton		47697	320-2118W/310-1037	STEMCO	43754	.....w/Eaton 19		
320-2106W/1094(FOR2)	STEMCO		.....		43752	327-2703W/1703(FOR2)	STEMCO	
.....		43875	320-2118W/315-1510	STEMCO	43754	.....		47692
.....w/Eaton 18			.....		43752	.....Exc. Eaton		
320-2106W/1094(FOR3)	STEMCO		320-2125W/1051(FOR1)	STEMCO		327-2703W/1703(FOR3)	STEMCO	
.....		45152	.....		31281	.....		45152
.....w/Eaton 19 ser.			.....w/OEM ring			.....		45152
320-2106W/1111(FOR1)	STEMCO		320-2125W/1501(FOR2)	STEMCO		.....w/Eaton 19 ser.		
.....		47692	.....		31281	327-2703W/1703(FOR4)	STEMCO	
.....		47697	.....w/OEM ring			.....		43860
.....Exc. Eaton			320-2129	STEMCO	45093	.....w/Eaton 42D		
320-2106W/1111(FOR2)	STEMCO		.....		45099	327-2704W/1704RING	STEMCO	
.....		43875	320-2129W/1093RING	STEMCO		.....		40129
.....w/Eaton 18			.....		45093	.....		40136
320-2106W/1111(FOR3)	STEMCO		.....		45099	327-2705W/1705RING	STEMCO	
.....		45152	320-2129W/315-1511	STEMCO	45093	.....		42627
.....w/Eaton 19 ser.			.....		45099	.....		42623
320-2106W/1502(FOR1)	STEMCO		320-2131W/1026	STEMCO	43865	327-2707W/317-1707	STEMCO	38776
.....		47692	320-2131W/315-1508	STEMCO	43865	.....		38780
.....		47697	320-2132W/1088RING	STEMCO		327-2708W/317-1708	STEMCO	44916
.....Exc. Eaton axle			.....		42673	.....		44922
320-2106W/1502(FOR2)	STEMCO		.....		42672	327-2709W/317-1709	STEMCO	43754
.....		43875	320-2133W/310-1036	STEMCO	34971	.....		43752
.....w/Eaton 18			.....		34975	327-2710W/317-1706	STEMCO	45095
320-2106W/1502(FOR3)	STEMCO		320-2136W/310-1064	STEMCO	31281	.....		45103
.....		45152	320-2137	STEMCO	43761	327-2710W/317-1710	STEMCO	45095
.....w/Eaton 19 ser.			.....		43764	.....		45103
320-2106W/315-1525	STEMCO	47692	320-2137W/310-1037	STEMCO	43761	327-2711W/317-1711	STEMCO	43761
.....		47697	.....		43764	.....		43764
320-2109W/310-1013	STEMCO	40129	320-2162W/1111RING	STEMCO	47699	327-2712W/317-1712	STEMCO	45157
.....		40136	320-2162W/1502RING	STEMCO		.....		45160
320-2109W/310-1027	STEMCO	40129	.....		47699	327-2724W/317-1724	STEMCO	39425
.....		40136	320-2164W/310-1008	STEMCO	28759	327-2727W/317-1766	STEMCO	28759
320-2109W/310-1053	STEMCO	40129	.....		28758	.....		28758
.....		40136	320-2165W/1093RING	STEMCO		327-2728W/317-1728	STEMCO	34384
320-2109W/310-1057	STEMCO	40129	.....		45095	.....		34387
.....		40136	.....		45103	32QJ00127A	MACK	47692
320-2109W/315-1507	STEMCO	40129	320-2173W/1503RING	STEMCO		.....		47697
.....		40136	.....		42624	32QJ10321	MACK	35058
320-2110W/310-1048	STEMCO	46300	320-2173W/310-1023	STEMCO	42624	.....		35066
.....		46305	320-2181W/1009RING	STEMCO		32QJ111C	MACK	31244
320-2110W/315-1504	STEMCO	46300	.....		40040	.....w/OEM ring		
.....		46305	320-2181W/1093RING	STEMCO		32QJ112B	MACK	43865
320-2113W/310-1002	STEMCO	45157	.....		44916	32QJ114-1EA	MACK	31244
.....		45160	.....		44922	.....w/OEM ring		
320-2113W/310-1093	STEMCO	45157	320-2184W/1093RING	STEMCO		32QJ115A	MACK	36365
.....		45160	.....		45095	32QJ116B	MACK	31244
320-2113W/315-1517	STEMCO	45157	.....		45103	.....w/OEM ring		
.....		45160	320-2213	STEMCO	42673	32QJ117B	MACK	50124
320-2114W/1508(FOR1)	STEMCO		.....		42672	32QJ118A	MACK	45093
.....		43860	320-2216W/310-1034	STEMCO	36358	.....		45099
.....Exc. Eaton 42D			320J252	DANA-SPICER	43761	32QJ119	MACK	38709
320-2114W/1508(FOR2)	STEMCO		.....		43764	32QJ120	MACK	36365
.....		43860	32470	CR MEX	32470	32QJ121A	MACK	36365
.....w/OEM ring			32470	PACCAR PARTS	32470	32QJ122A	MACK	36365
320-2114W/310-1026	STEMCO	43860	325-2102	STEMCO	38776	32QJ127A	MACK	47692
320-2114W/315-1508	STEMCO	43860	.....		38780	.....		47697
.....w/Eaton 42D			326283C91	NAVISTAR (IHC)	42800	32QJ130A	MACK	48794
			3262W179	R-STD	1627 <sup>1</sup>	32QJ131A	MACK	43761
					1727 <sup>2</sup>	.....		43764

INTERCHANGES

COMPETITOR & MANUFACTURER

SCOTSEAL® TO GREASE SEAL

GREASE SEAL TO SCOTSEAL®

BEARING TO SCOTSEAL®

For in-text symbols, see page 6.

INTERCHANGES

COMPETITOR & MANUFACTURER

SCOTSEAL® TO GREASE SEAL

GREASE SEAL TO SCOTSEAL®

BEARING TO SCOTSEAL®

Mfr. no.	Mfr.	Part no.	Mfr. no.	Mfr.	Part no.	Mfr. no.	Mfr.	Part no.
32QJ132A	MACK	•43761	32QJ19325	MACK	•47692	32QJ242	MACK	43865
		43764			47697	32QJ243	MACK	•42673
32QJ133A	MACK	38709	32QJ19326	MACK	42800			42672
32QJ135A	MACK	•42673	32QJ19327	MACK	•35058	32QJ245	MACK	•43761
		42672			35066			43764
32QJ136A	MACK	42800	32QJ19329	MACK	•38776	32QJ246	MACK	35075
32QJ137	MACK	35075			38780	32QJ248	MACK	•39979
		w/ OEM ring	32QJ1932S	MACK	•47692			39988
32QJ137-1EA	MACK	35075			47697	32QJ248	DANA-SPICER	•39979
32QJ138	MACK	35075	32QJ19332	MACK	•39979			39988
		w/ OEM ring			39988	32QJ249	MACK	•43754
32QJ138-2EA	MACK	35075	32QJ19336	MACK	•47692			43752
32QJ140	MACK	38709			47697	32QJ250	MACK	•38776
32QJ144	MACK	31244	32QJ19337	MACK	•45093			38780
		w/ OEM ring			45099	32QJ252	MACK	•43761
32QJ144-1EA	MACK	31244	32QJ19340	MACK	•35058			43764
32QJ150	MACK	43860			35066	32QJ252	DANA-SPICER	•43761
32QJ152	MACK	•39979	32QJ19351	MACK	•43761			43764
		39988			43764	32QJ262	MACK	•39979
		w/455031	32QJ19352	MACK	43860			39988
32QJ152-1EA	MACK	•39979	32QJ19353	MACK	•47692	32QJ263	SPICER	•45093
		39988			47697			45099
32QJ153	MACK	43860	32QJ19354	MACK	•47692	32QJ264	SPICER	•42673
32QJ156	MACK	43800			47697			42672
		w/ OEM ring	32QJ19356	MACK	•45157	32QJ-265	SPICER	•48002
32QJ156-1EA	MACK	43800			45160			48000
32QJ158-1	MACK	•43761	32QJ19358	MACK	36365	32QJ279	MACK	55177
		43764	32QJ19360	MACK	38709	32QJ281	MACK	•47693
32QJ158-1EA	MACK	•43761	32QJ19366	MACK	•35058			47693
		43764			35066	32QJ282	MACK	•35103
32QJ159	MACK	31244	32QJ19367	MACK	•43761			35103
		w/ OEM ring			43764	32QJ29302	MACK	•35058
32QJ159-1EA	MACK	31244	32QJ19368	MACK	•43761			35066
		w/ OEM ring			43764	32QJ29304	MACK	•38776
32QJ160	MACK	•43761	32QJ19369	MACK	•38776			38780
		43764			38780	32QJ329	MACK	•38776
32QJ160-1EA	MACK	•43761	32QJ19370	MACK	•39979			38780
		43764			39988	32QJ329-2EA	MACK	•38776
32QJ161	MACK	•39979	32QJ19371	MACK	•35058			38780
		39988			35066	32QJ330	MACK	43860
		w/455031	32QJ19376	MACK	•43761	32QJ330-2EA	MACK	43860
32QJ161-1EA	MACK	•39979			43764	32QT19372	MACK	•43761
		39988	32QJ223	MACK	31244			43764
32QJ162	MACK	43800			w/ OEM ring	32QT19374	MACK	•38776
		w/ OEM ring	32QJ224	MACK	36365			38780
32QJ162-1EA	MACK	43800	32QJ225	MACK	•39979	33078-3404	WEST ST	•47692
32QJ164	MACK	•38776			39988			47697
		38780			w/455031	33078-3406	WEST ST	•38776
32QJ165	MACK	•40129	32QJ226	MACK	•43761			38780
		40136			43764	33078-3407	WEST ST	•47692
32QJ166	MACK	•43754	32QJ227	MACK	43865			47697
		43752	32QJ228	MACK	48794	330S550	UOS	39420
32QJ170	MACK	•46300	32QJ229	MACK	42800	331471C91	NAVISTAR (IHC)	38747
		46305	32QJ230	MACK	•45093	334386	BROCKWAY	47699
32QJ19301	MACK	•35058			45099	337711C91	NAVISTAR (IHC)	•38776
		35066	32QJ231	MACK	50124			38780
32QJ19302	MACK	48794	32QJ233	MACK	•42673	337711C92	NAVISTAR (IHC)	•38776
32QJ19303	MACK	•35058			42672			38780
		35066	32QJ235	MACK	43800	340106C91	NAVISTAR (IHC)	43860
32QJ19320	MACK	•35058	32QJ237	MACK	•47692			w/ OEM ring
		35066			47697	340106C92	NAVISTAR (IHC)	43860
32QJ19321	MACK	•35058	32QJ238	MACK	31244	340107C92	NAVISTAR (IHC)	•45157
		35066			w/ OEM ring			45160
32QJ19322	MACK	48794	32QJ238A	MACK	31244	34020	EATON	50124
32QJ19323	MACK	•43761			w/ OEM ring	340-4002	STEMCO	1627 <sup>1</sup>
		43764	32QJ239	MACK	•42673	340-4009	STEMCO	1643 <sup>1</sup>
32QJ19324	MACK	•43761			42672			1743 <sup>2</sup>
		43764	32QJ241	MACK	•45093	340-4013	STEMCO	1642 <sup>1</sup>
					45099			1742 <sup>2</sup>

For in-text symbols, see page 6.



340-4014-35066

Mfr. no.	Mfr.	Part no.	Mfr. no.	Mfr.	Part no.	Mfr. no.	Mfr.	Part no.
340-4014	STEMCO	1630 <sup>1</sup>	341SR52	MACK	•35058	343-4195	STEMCO	1696 <sup>1</sup>
340-4019	STEMCO	1627 <sup>1</sup>			35066			1796 <sup>2</sup>
340-4024	STEMCO	1612 <sup>1</sup>	342-4009	STEMCO	13313	343-4249	STEMCO	1613 <sup>1</sup>
		1711 <sup>2</sup>	342-4013	STEMCO	1362 <sup>3</sup>			1703 <sup>2</sup>
340-4025	STEMCO	1669 <sup>1</sup>	342-4024	STEMCO	1311 <sup>3</sup>	3434250	STEMCO	1343 <sup>3</sup>
340-4028	STEMCO	1715 <sup>2</sup>	342-4075	STEMCO	1284 <sup>4</sup>	343-4350	STEMCO	1943 <sup>1</sup>
340-4029	STEMCO	1681 <sup>1</sup>			Grease	343-4352	STEMCO	1996 <sup>1</sup>
340-4034	STEMCO	1670 <sup>1</sup>	342-4095	STEMCO	1643 <sup>1</sup>	343-4370	STEMCO	1943 <sup>1</sup>
		1770 <sup>2</sup>			1743 <sup>2</sup>	343-4372	STEMCO	1996 <sup>1</sup>
340-4036	STEMCO	1702 <sup>1</sup>	343-4002	STEMCO	1627 <sup>1</sup>	34381	EATON	50124
340-4041	STEMCO	1623 <sup>1</sup>	343-4009	STEMCO	1643 <sup>1</sup>	34384	FRT-LNR	•34384
		1723 <sup>2</sup>			1743 <sup>2</sup>	34384	PACCAR PARTS	•34384
340-4042	STEMCO	1665 <sup>1</sup>	343-4013	STEMCO	1642 <sup>1</sup>	34386	CR MEX	•34384
		1765 <sup>2</sup>			1742 <sup>2</sup>	34386	FRT-LNR	•34384
340-4046	STEMCO	1643 <sup>1</sup>	343-4014	STEMCO	1630 <sup>1</sup>	34387	FRT-LNR	•34384
		1743 <sup>2</sup>	343-4018	STEMCO	1715 <sup>2</sup>			34387
340-4050	STEMCO	1665 <sup>1</sup>	343-4019	STEMCO	1627 <sup>1</sup>	34387	PACCAR PARTS	•34384
		1765 <sup>2</sup>	343-4024	STEMCO	1612 <sup>1</sup>			34387
340-4059	STEMCO	1698 <sup>1</sup>			1711 <sup>2</sup>	34387	CR MEX	•34384
		1798 <sup>2</sup>	343-4025	STEMCO	1669 <sup>1</sup>			34387
340-4065	STEMCO	1608 <sup>1</sup>	343-4028	STEMCO	1715 <sup>2</sup>	344386	BROCKWAY	47699
340-4066	STEMCO	1623 <sup>1</sup>	343-4029	STEMCO	1681 <sup>1</sup>	3459952	CHRYSR	•35058
		1723 <sup>2</sup>	343-4034	STEMCO	1670 <sup>1</sup>			35066
340-4068	STEMCO	1698 <sup>1</sup>			1770 <sup>2</sup>	347-4009	STEMCO	1600 <sup>1</sup>
		1798 <sup>2</sup>	343-4036	STEMCO	1702 <sup>1</sup>	347-4013	STEMCO	1601 <sup>1</sup>
340-4075	STEMCO	1282 <sup>4</sup>	343-4042	STEMCO	1665 <sup>1</sup>	348-4009	STEMCO	1642 <sup>1</sup>
340-4076	STEMCO	1698 <sup>1</sup>			1765 <sup>2</sup>			1742 <sup>2</sup>
		1798 <sup>2</sup>	343-4046	STEMCO	1643 <sup>1</sup>	348-4013	STEMCO	1642 <sup>1</sup>
340-4080	STEMCO	1698 <sup>1</sup>			1743 <sup>2</sup>			1742 <sup>2</sup>
		1798 <sup>2</sup>	343-4050	STEMCO	1665 <sup>1</sup>	348-4024	STEMCO	1612 <sup>1</sup>
340-4091	STEMCO	1612 <sup>1</sup>			1765 <sup>2</sup>			1711 <sup>2</sup>
		1711 <sup>2</sup>	343-4057	STEMCO	1754 <sup>2</sup>	348-4195	STEMCO	1696 <sup>1</sup>
340-4092	STEMCO	1787 <sup>2</sup>	343-4059	STEMCO	1698 <sup>1</sup>			1796 <sup>2</sup>
340-4093	STEMCO	1788 <sup>2</sup>			1798 <sup>2</sup>	349-4009	STEMCO	1343 <sup>3</sup>
340-4094	STEMCO	1643 <sup>1</sup>	343-4065	STEMCO	1608 <sup>1</sup>	349-4024	STEMCO	1311 <sup>3</sup>
		1743 <sup>2</sup>	343-4066	STEMCO	1623 <sup>1</sup>	349-4195	STEMCO	1399 <sup>3</sup>
340-4095	STEMCO	1643 <sup>1</sup>			1723 <sup>2</sup>	34971	PACCAR PARTS	•34971
		1743 <sup>2</sup>	343-4072	STEMCO	1670 <sup>1</sup>	34972	CR MEX	•34971
340-4098	STEMCO	1691 <sup>1</sup>			1770 <sup>2</sup>	34975	FRT-LNR	•34971
		1790 <sup>2</sup>	343-4075	STEMCO	1282 <sup>4</sup>			34975
340-4103	STEMCO	1643 <sup>1</sup>	343-4080	STEMCO	1698 <sup>1</sup>	34975	PACCAR PARTS	•34971
		1743 <sup>2</sup>			1798 <sup>2</sup>			34975
340-4147	STEMCO	1613 <sup>1</sup>	343-4091	STEMCO	1612 <sup>1</sup>	34975	CR MEX	•34971
		1703 <sup>2</sup>			1711 <sup>2</sup>			34975
340-4195	STEMCO	1696 <sup>1</sup>	343-4092	STEMCO	1787 <sup>2</sup>	34994	PACCAR PARTS	•34994
		1796 <sup>2</sup>	343-4093	STEMCO	1788 <sup>2</sup>	34999	CR MEX	•34994
340-4249	STEMCO	1613 <sup>1</sup>	343-4094	STEMCO	1643 <sup>1</sup>	35000	CR MEX	•34994
		1703 <sup>2</sup>			1743 <sup>2</sup>			35000
340-4263	STEMCO	1612 <sup>1</sup>	343-4095	STEMCO	1643 <sup>1</sup>	35000	FRT-LNR	•34994
		1711 <sup>2</sup>			1743 <sup>2</sup>			35000
340-4350	STEMCO	1443 <sup>3</sup>	343-4098	STEMCO	1691 <sup>1</sup>	35000CHR	PACCAR PARTS	•34994
340-4352	STEMCO	1499 <sup>3</sup>			1790 <sup>2</sup>			35000
340-4370	STEMCO	1443 <sup>3</sup>	343-4103	STEMCO	1643 <sup>1</sup>	350119C91	NAVISTAR (IHC)	•38776
340-4372	STEMCO	1499 <sup>3</sup>			1743 <sup>2</sup>			38780
340-5096	STEMCO	1343 <sup>3</sup>	343-4113	STEMCO	1643 <sup>1</sup>	3503168	FRT-LNR	1643 <sup>1</sup>
340D2	REO	•35058			1743 <sup>2</sup>			1743 <sup>2</sup>
		35066	343-4124	STEMCO	1612 <sup>1</sup>	35058	PACCAR PARTS	•35058
341SR22	MACK	31244			1711 <sup>2</sup>			35066
		w/ OEM ring	343-4128	STEMCO	1715 <sup>2</sup>	35059	CR MEX	•35058
341SR24	MACK	•43761	343-4131	STEMCO	1643 <sup>1</sup>			35066
		43764			1743 <sup>2</sup>	35059	FRT-LNR	•35058
341SR26	MACK	•39979	343-4141	STEMCO	1612 <sup>1</sup>			35066
		39988			1711 <sup>2</sup>	35060	CR MEX	35060
341SR27	MACK	43865	343-4147	STEMCO	1613 <sup>1</sup>	35060CHR	PACCAR PARTS	•35060
341SR34	MACK	50124			1703 <sup>2</sup>	35066	KENWTH	•35058
341SR35	MACK	•45093	343-4149	STEMCO	1613 <sup>1</sup>			35066
		45099			1703 <sup>2</sup>	35066	PTRBLT	•35058
341SR41	MACK	42800	343-4164	STEMCO	1698 <sup>1</sup>			35066
					1798 <sup>2</sup>			

INTERCHANGES

COMPETITOR & MANUFACTURER

SCOTSEAL® TO GREASE SEAL

GREASE SEAL TO SCOTSEAL®

BEARING TO SCOTSEAL®

For in-text symbols, see page 6.

35066-370012AW/AR-7RING

INTERCHANGES

COMPETITOR & MANUFACTURER

SCOTSEAL® TO GREASE SEAL

GREASE SEAL TO SCOTSEAL®

BEARING TO SCOTSEAL®

Mfr. no.	Mfr.	Part no.	Mfr. no.	Mfr.	Part no.	Mfr. no.	Mfr.	Part no.
35066	CR MEX	•35058	363SERIES	MECHNX/BARRIER		370005A	NATL D AUTO SEAL	•48002
		35066			•48002			48000
35066	PACCAR PARTS	•35058			48000	370005A	EXCGMC	TIMKENSEALS
		35066	364000	SERIES	MECHNX/BARRIER			•48002
35066	FRT-LNR	•35058			44964			48000
		35066	364300	MECHNX/BARRIER	44964	370005A	EXCGMC	NATL D AUTO
35070	TIMKENSEALS	50124	364400	MECHNX/BARRIER	44964	SEAL		•48002
35070	NATL D AUTO SEAL	50124	364SERIES	MECHNX/BARRIER				48000
35072	PACCAR PARTS	35072			44964	370005A	AW/GMC	NATL D AUTO SEAL
35072	CR MEX	35072	364SZ100	MACK	•35058			47690
35075	CR MEX	35075			35066	370005A	AW/GMC	TIMKENSEALS
35075	PACCAR PARTS	35075	364SZ202	MACK	•47692			47690
35103	CHR	PACCAR PARTS			47697	370006A	CAR QUEST	47699
		•35103			42800	370006A	TIMKENSEALS	47699
		35103	364SZ203	MACK	42800	370006A	KAMAN	47699
3528090C1	NAVISTAR (IHC)	•35103	364SZ206	MACK	•35058	370006A	NATL D AUTO SEAL	47699
		35103			35066	370007A	CAR QUEST	48794
3528091C1	NAVISTAR (IHC)	•47693	365000	SERIES	MECHNX/BARRIER			48794
		47693			48690	370007A	KAMAN	48794
3530	UOS	43860	36506	EATON	•38776	370007A	TIMKENSEALS	48794
3582	BUR WOOD	•45093			38780	370007A	NATL D AUTO SEAL	48794
		45099	365300	MECHNX/BARRIER	48690	370008A	TIMKENSEALS	39380
358400	MECHNX/BARRIER	44964	365400	MECHNX/BARRIER	48690	370008A	NATL D AUTO SEAL	39380
359917C91	NAVISTAR (IHC)	•35058	365SERIES	MECHNX/BARRIER		370008A	KAMAN	39380
		35066			48690	370008A	APU	39380
359918C91	NAVISTAR (IHC)	•35058	36898J	DIA T	•45093	370008A	CAR QUEST	39380
		35066			45099	370009A	GREEN BALL BEARING	
359920C91	NAVISTAR (IHC)	•44916	36899R	DIA T	38709			39420
		44922	36SR13	KENWTH	48794	370009A	NATL D AUTO SEAL	39420
359922C91	NAVISTAR (IHC)	•43761	36SR13	MACK	48794	370009A	CAR QUEST	39420
		43764	370000	SERIES	MECHNX/BARRIER			39420
359926C91	NAVISTAR (IHC)	•38776			•38776	370009BG	NATL D AUTO SEAL	39420
		38780			38780	370009BG	TIMKENSEALS	39420
359928C91	NAVISTAR (IHC)	•45157	370001A	NATL D AUTO SEAL	•35058	370010A	TIMKENSEALS	28820
		45160			35066	370010A	CAR QUEST	28820
35A12890	WHT-TRK	•46300	370001A	TIMKENSEALS	•35058	370010A	KAMAN	28820
		46305			35066	370010A	NATL D AUTO SEAL	28820
35A12890	WHI FRM	•46300	370001A	CAR QUEST	•35058	370011A	TIMKENSEALS	36358
		46305			35066	370011A	CAR QUEST	36358
36	KENWTH	48794	370001A	KAMAN	•35058	370011A	NATL D AUTO SEAL	36358
361400	MECHNX/BARRIER	•47692			35066	370011A	GREEN BALL BEARING	
		47697	370001A	GREEN BALL BEARING				36358
361SERIES	MECHNX/BARRIER				•35058	370011A	AW/AR-1RING	NATL D AUTO
		•47692			35066	SEAL		36365
		47697	370002A	CAR QUEST	35075			w/ OEM ring
362000	MECHNX/BARRIER	42800	370002A	KAMAN	35075	370011A	AW/AR-1RING	TIMKENSEALS
362300	MECHNX/BARRIER	42800	370002A	NATL D AUTO SEAL	35075			36365
362400	MECHNX/BARRIER	42800	370002A	TIMKENSEALS	35075			w/ OEM ring
362402R91	NAVISTAR (IHC)	36285	370003A	CAR QUEST	•47692	370011A	AW/AR-4RING	NATL D AUTO
3627	STRICK	•46300			47697	SEAL		36365
		46305	370003A	NATL D AUTO SEAL	•47692			w/ OEM ring
36285	FRT-LNR	36285			47697	370011A	AW/AR-4RING	TIMKENSEALS
36285	CR MEX	36285	370003A	GREEN BALL BEARING				36365
36285	PACCAR PARTS	36285			•47691	370012A	GREEN BALL BEARING	
362SERIES	MECHNX/BARRIER		370003A	KAMAN	•47693			36285
		42800			47693	370012A	KAMAN	36285
363000	SERIES	MECHNX/BARRIER	370003A	TIMKENSEALS	•47692	370012A	NATL D AUTO SEAL	36285
		•48002			47697	370012A	TIMKENSEALS	36285
363300	MECHNX/BARRIER	•48002	370004A	TIMKENSEALS	48884	370012A	CAR QUEST	36285
		48000			w/455019	370012A	AW/AR-6RING	TIMKENSEALS
3633679	CHRYSR	•43761	370004A	CAR QUEST	48884			36285
		43764	370004A	KAMAN	48884			w/ OEM ring
363400	MECHNX/BARRIER	•48002	370004A	NATL D AUTO SEAL	48884	370012A	AW/AR-6RING	NATL D AUTO
		48000			w/455019	SEAL		36285
36358	CR MEX	36358	370005A	CAR QUEST	•48002			w/ OEM ring
36358	CHR	PACCAR PARTS			48000	370012A	AW/AR-7RING	NATL D AUTO
36365	PACCAR PARTS	36365	370005A	KAMAN	•48002	SEAL		35060
36365	CR MEX	36365			48000			w/ OEM ring
363716	WHT-TRK	31307	370005A	TIMKENSEALS	•48002			
					48000			

For in-text symbols, see page 6.

# 370012AW/AR-7RING-370065A

Mfr. no.	Mfr.	Part no.	Mfr. no.	Mfr.	Part no.	Mfr. no.	Mfr.	Part no.
370012AW/AR-7RING	TIMKENSEALS		370023A	NATL D AUTO SEAL	•38776	370036A	CAR QUEST	•40129
		35060			38780			40136
		w/ OEM ring	370023A	CAR QUEST	•38776	370036A	KAMAN	•40129
370013A	KAMAN	35075			38780			40136
370013A	TIMKENSEALS	35075	370024A	TIMKENSEALS	38750	370037A	NATL D AUTO SEAL	•43754
		w/ OEM ring	370024A	NATL D AUTO SEAL	38750			43752
370013A	CAR QUEST	35075	370024A	CAR QUEST	38750	370037A	TIMKENSEALS	•43754
		w/ OEM ring	370024A	GREEN BALL BEARING				43752
370013A	NATL D AUTO SEAL	35075			38750	370037A	KAMAN	•43754
		w/ OEM ring	370025A	NATL D AUTO SEAL	•46300			43752
370014A	TIMKENSEALS	31281			46305	370037A	CAR QUEST	•43754
370014A	NATL D AUTO SEAL	31281	370025A	TIMKENSEALS	•46300			43752
370014A	CAR QUEST	31281			46305	370043A	TIMKENSEALS	55172
370014A/AR5RING	NATL D AUTO SEAL	31244	370025A	KAMAN	•46300	370043A	KAMAN	55172
					46305	370043A	NATL D AUTO SEAL	55172
370014A/AR5RING	TIMKENSEALS	31244	370025A	CAR QUEST	•46300	370043A	CAR QUEST	55172
					46305	370046A	CAR QUEST	31307
370014AW/AR-13RING	NATL D AUTO SEAL	31281	370026A	TIMKENSEALS	46390	370046A	GREEN BALL BEARING	31307
		w/ OEM ring	370026A	KAMAN	46390			31307
370014AW/AR-13RING	TIMKENSEALS	31281	370026A	CAR QUEST	46390	370046A	NATL D AUTO SEAL	31307
370015A	NATL D AUTO SEAL	40040	370026A	NATL D AUTO SEAL	46390	370046A	TIMKENSEALS	31307
370015A	TIMKENSEALS	40040	370026AW/AR-2RING	TIMKENSEALS	46390	370047A	CAR QUEST	•34384
370015A	CAR QUEST	40040			w/450208			34387
370018A	ABI	32470	370026AW/AR-2RING	NATL D AUTO SEAL	46390	370047A	KAMAN	•34384
370018A	CAR QUEST	32470			w/450208			34387
370018A	GREEN BALL BEARING	32470	370028A	TIMKENSEALS	50124	370047A	GREEN BALL BEARING	34387
		32470	370028A	NATL D AUTO SEAL	50124			34387
370018A	KAMAN	32470	370028A	CAR QUEST	50124	370047A	APU	•34384
370018A	PREC. IND.	32470	370028A	KAMAN	50124	370047A	NATL D AUTO SEAL	•34384
370018A	PRO FIT	32470	370030A	KAMAN	42800			34387
370018A	PRONTO	32470	370030A	NATL D AUTO SEAL	42800	370048A	ABI	•43761
370018A	PWR TRN COMP	32470	370030A	CAR QUEST	42800			43764
370018A	APU	32470	370030A	TIMKENSEALS	42800	370048A	ABD	•43761
370018A	NATL D AUTO SEAL	32470	370031A	KAMAN	•42673			43764
370018A	TIMKENSEALS	32470			42672	370048A	BOS	•43761
370018AW/AR-8RING	NATL D AUTO SEAL	31244	370031A	NATL D AUTO SEAL	•42673			43764
		w/ OEM ring			42672	370048A	CAR QUEST	•43761
370018AW/AR-8RING	TIMKENSEALS	31244	370031A	CAR QUEST	•42673			43764
		w/ OEM ring			42672	370048A	KAMAN	•43761
370019A	NATL D AUTO SEAL	43860	370031A	TIMKENSEALS	•42673			43764
370019A	TIMKENSEALS	43860			42672	370048A	PREC. IND.	•43761
370019A	KAMAN	43860	370033A	NATL D AUTO SEAL	38709			43764
370019A	CAR QUEST	43860			w/455031	370048A	NATL D AUTO SEAL	•43761
370021A	NATL D AUTO SEAL	•45157	370033A	CAR QUEST	•39979			43764
		45160			39988	370048A	TIMKENSEALS	•43761
370021A	TIMKENSEALS	•45157			w/455031			43764
		45160	370033A	KAMAN	38709	370051A	CAR QUEST	46396
370021A	CAR QUEST	•45157	370033A	TIMKENSEALS	•39979	370051A	KAMAN	46396
		45160			39988	370051A	NATL D AUTO SEAL	46396
370022A	CAR QUEST	•45093			w/455031	370051A	TIMKENSEALS	46396
		45099	370033AW/AR-12RING	NATL D AUTO SEAL	•39979	370054A	TIMKENSEALS	28832
370022A	KAMAN	•45093			39979	370054A	CAR QUEST	28832
		45099			39988	370054A	KAMAN	28832
370022A	TIMKENSEALS	•45093			w/455031	370054A	NATL D AUTO SEAL	28832
		45099	370033AW/AR-12RING	TIMKENSEALS	•39979	370057A	TIMKENSEALS	48796
370022A	NATL D AUTO SEAL	•45093			39988	370057A	CAR QUEST	48796
		45099			w/455031	370057A	KAMAN	48796
370022A	CAR QUEST	•45093	370034A	NATL D AUTO SEAL	43875	370065A	NATL D AUTO SEAL	•42627
		45099			43875			42623
370022A	TIMKENSEALS	•45093	370034A	TIMKENSEALS	43875	370065A	KAMAN	•42627
		45099	370034A	CAR QUEST	43875			42623
370023A	TIMKENSEALS	•38776	370034A	KAMAN	43875	370065A	NATL D AUTO SEAL	•42627
		38780	370036A	NATL D AUTO SEAL	•40129			42623
370023A	GREEN BALL BEARING	•38776			40136	370065A	TIMKENSEALS	•42627
		38780			40136			42623
370023A	KAMAN	•38776	370036A	TIMKENSEALS	•40129			42623
		38780			40136			42623

INTERCHANGES

COMPETITOR & MANUFACTURER

SCOTSEAL® TO GREASE SEAL

GREASE SEAL TO SCOTSEAL®

BEARING TO SCOTSEAL®



INTERCHANGES

COMPETITOR & MANUFACTURER

SCOTSEAL® TO GREASE SEAL

GREASE SEAL TO SCOTSEAL®

BEARING TO SCOTSEAL®

Mfr. no.	Mfr.	Part no.	Mfr. no.	Mfr.	Part no.	Mfr. no.	Mfr.	Part no.
370066A	TIMKENSEALS	•40091	370131A	TIMKENSEALS	•45095	370199A	KAMAN	•23590
		40086			45103	370199A	NATL D AUTO SEAL	•23590
370066A	KAMAN	•40091	370132A	APU	•34971	370199A	TIMKENSEALS	•23590
		40086	370132A	CAR QUEST	•34971	370211A	TIMKENSEALS	•29480
370066A	NATL D AUTO SEAL	•40091			34975	370211A	NATL D AUTO SEAL	•29480
		40086	370132A	NATL D AUTO SEAL	•34971	370211A	KAMAN	•29480
370066A	CAR QUEST	•40091			34975	370300	MECHNX/BARRIER	•38776
		40086	370132A	GREEN BALL BEARING				38780
370066AW/AR-11RING					•34971	370338A	NATL D AUTO SEAL	•43754
NATL D AUTO SEAL		•40091	370132A	TIMKENSEALS	•34971			43752
		40086			34975	370338A	KAMAN	•43754
		w/ OEM ring	370132A	KAMAN	•34971			43752
370066AW/AR-11RING			370145A	CAR QUEST	31175	370338A	CAR QUEST	•43754
TIMKENSEALS		•40091	370145A	KAMAN	31175			43752
		40086	370145A	NATL D AUTO SEAL	31175	370338A	TIMKENSEALS	•43754
370069A	TIMKENSEALS	52658	370145A	TIMKENSEALS	31175			43752
370069A	CAR QUEST	52658	370150A	NATL D AUTO SEAL	•28759	370349A	KAMAN	•40129
370069A	KAMAN	52658			28758			40136
370069A	NATL D AUTO SEAL	52658	370150A	CAR QUEST	•28759	370349A	NATL D AUTO SEALS	
370086A	TIMKENSEALS	45152			28758			•40129
370086A	NATL D AUTO SEAL	45152	370150A	TIMKENSEALS	•28759			40136
370086A	KAMAN	45152			28758	370349A	TIMKENSEALS	•40129
370086A	CAR QUEST	45152	370150A	APU	•28759			40136
370106A	TIMKENSEALS	42550			28758	370349A	CAR QUEST	40139
		w/ OEM ring	370150A	KAMAN	•28759	370352A	NATL D AUTO SEAL	27438
370106A	NATL D AUTO SEAL	42550			28758	370352A	TIMKENSEALS	27438
		w/ OEM ring	370165A	TIMKENSEALS	38747	370400	MECHNX/BARRIER	•38776
370106A	CAR QUEST	42550	370165A	CAR QUEST	38747			38780
		w/AR22	370165A	KAMAN	38747	370-7003	STEMCO	•40129
370106A	KAMAN	42550	370165A	NATL D AUTO SEAL	38747			40136
370106A	w/AR22		370169A	CAR QUEST	•34994			w/ OEM ring
NATL D AUTO SEAL		42550			35000	370-7005	STEMCO	35075
		w/455024	370169A	KAMAN	•34994			w/ OEM ring
370106A	w/AR22		370169A	NATL D AUTO SEAL	•34994	370-7006	STEMCO	35075
TIMKENSEALS		42550			35000	370-7007	STEMCO	•46300
370106A(W/OEMRING)			370169A	TIMKENSEALS	•34994			46305
NATL D AUTO SEAL		42550			35000	370-7009	STEMCO	35075
		w/455024	370173A	TIMKENSEALS	•48002	370-7011	STEMCO	35075
370106A(W/OEMRING)					48000	370-7012	STEMCO	•43754
TIMKENSEALS		42550	370173A	KAMAN	•48002			43752
		w/455024			48000	370-7013	STEMCO	•40129
370107A	TIMKENSEALS	42624	370173A	NATL D AUTO SEAL	•48002			40136
370107A	CAR QUEST	42624			48000	370-7014	STEMCO	40139
370107A	KAMAN	42624	370173A	CAR QUEST	•48002	370-7015	STEMCO	45162
370107A	NATL D AUTO SEAL	42624			48000	370-7017	STEMCO	45162
370112A	NATL D AUTO SEAL	55177	370178A	TIMKENSEALS	44964			w/ OEM ring
370120A	TIMKENSEALS	55177	370178A	NATL D AUTO SEAL	44964	370-7018	STEMCO	39380
370120A	CAR QUEST	55177	370178A	CAR QUEST	44964	370-7022	STEMCO	46390
370120A	NATL D AUTO SEAL	55177	370181A	TIMKENSEALS	47690			w/450208
370120A	KAMAN	55177	370181A	CAR QUEST	47690	370-7023	STEMCO	•42627
370121A	TIMKENSEALS	48884	370181A	KAMAN	47690			42623
370121A	CAR QUEST	48884	370181A	NATL D AUTO SEAL	47690	370-7024	STEMCO	42624
370121A	KAMAN	48884	370182A	NATL D AUTO SEAL	•43761	370-7031	STEMCO	•40129
370121A	NATL D AUTO SEAL	48884			43764			40136
370124A	NATL D AUTO SEAL	•44916	370182A	CAR QUEST	•43761			w/ OEM ring
		44922			43764	370-7034	STEMCO	•43754
370124A	KAMAN	•44916	370182A	TIMKENSEALS	•43761			43752
		44922			43764	370-7043	STEMCO	•46300
370124A	CAR QUEST	•44916	370182A	KAMAN	•43761			46305
		44922			43764	370-7044	STEMCO	•43754
370124A	TIMKENSEALS	•44916	370192A	TIMKENSEALS	45162			43752
		44922	370192A	CAR QUEST	45162	370-7046	STEMCO	28820
370131A	CAR QUEST	•45095	370192A	KAMAN	45162	370-7048	STEMCO	31307
		45103	370192A	NATL D AUTO SEAL	45162	370-7049	STEMCO	31281
370131A	KAMAN	•45095	370195A	TIMKENSEALS	48690	370-7055	STEMCO	35075
		45103	370195A	KAMAN	48690			w/ OEM ring
370131A	NATL D AUTO SEAL	•45095	370195A	NATL D AUTO SEAL	48690	370-7061	STEMCO	•43761
		45103	370195A	CAR QUEST	48690			43764
			370199A	APU	•23590	370-7091	STEMCO	42624

For in-text symbols, see page 6.

370-7095-380025A

Mfr. no.	Mfr.	Part no.	Mfr. no.	Mfr.	Part no.	Mfr. no.	Mfr.	Part no.
370-7095	STEMCO	•43754	372SERIES	MECHNX/BARRIER		376590	TIMKENSEALS	•42627
		43752			•45157			42623
370-7097	STEMCO	•46300			45160	376590	NATL D AUTO SEAL	•42627
		46305	373000SERIES	MECHNX/BARRIER				42623
370-7098	STEMCO	•40129			39380	376590	FRT-LNR	•42627
		40136	373-0113	STEMCO	•40129			42623
370-7099	STEMCO	•42627			40136	376590A	KAMAN	•42627
		42623	373-0123	STEMCO	•42627			42623
370-7701	STEMCO	•46300			42623	376590A	TIMKENSEALS	•42627
		46305	373-0143	STEMCO	•46300			42623
370-7702	STEMCO	•40129			46305	376590A	CAR QUEST	•42627
		40136	3730144	STEMCO	•43754			42623
370-7703	STEMCO	•42627			43752	376590A	NATL D AUTO SEAL	•42627
		42623	3730191	STEMCO	42624			42623
370-8036	STEMCO	•35058	373-0213	STEMCO	•40129	376590X	NATL D AUTO SEAL	•42627
		35066			40136			42623
370SERIES	MECHNX/BARRIER		373-0223	STEMCO	•42627	376590X	TIMKENSEALS	•42627
		•38776			42623			42623
		38780	373-0243	STEMCO	•46300	3766706	GMC	31175
371000SERIES	MECHNX/BARRIER	43860			46305	377	GMC	32470
371-0013	STEMCO	•40129	373300EXC	GMCORIH	MECHNX/ BARRIER		377000SERIES	MECHNX/BARRIER
		40136			•38776			•38776
371-0023	STEMCO	•42627			38780			38780
		42623	373300GMC	MECHNX/BARRIER	38750	3771094	GMC	32470
371-0043	STEMCO	•46300			38750	3772445	GMC	31175
		46305	373300IHC	MECHNX/BARRIER	38747	377400	MECHNX/BARRIER	38747
371300	MECHNX/BARRIER	43860	3733703	CHRYSR	1612 <sup>1</sup>	377-7713	STEMCO	•40129
371400	MECHNX/BARRIER	43860			1711 <sup>2</sup>			40136
371D6	REO	39380	3733705	CHRYSR	1665 <sup>1</sup>	377-7723	STEMCO	•42627
371SERIES	MECHNX/BARRIER				1765 <sup>2</sup>			42623
		43860	3733-706	CHRYSR	•35058	377-7743	STEMCO	•46300
372000SERIES	MECHNX/BARRIER				35066			46305
		•45157	373400	MECHNX/BARRIER	39420	377-7744	STEMCO	•43754
		45160	373400EXC	GMCORIH	MECHNX/ BARRIER			43752
372300	MECHNX/BARRIER	•45157			•38776	3784844	CHRYSR	•35058
		45160	373400GMC	MECHNX/BARRIER	38780			35066
372400	MECHNX/BARRIER	•45157			38750	378D2	REO	•43761
		45160	373400IHC	MECHNX/BARRIER	38747			43764
372-7003	STEMCO	•40129			38747	3794846	GMC	42550
		40136	373600024	TU TRLR	•46300			w/455024
		w/ OEM ring			46305	3796564	GMC	38750
372-7005	STEMCO	35075			46305	3796575	GMC	39420
		w/ OEM ring	3-7360-024	TU TRLR	•46300	380001A	NATL D AUTO SEAL	•35058
372-7006	STEMCO	35075			46305			35066
372-7009	STEMCO	35075	3-7360-025	TU TRLR	•46300	380001A	TIMKENSEALS	•35058
372-7015	STEMCO	45162			46305			35066
372-7017	STEMCO	45162	3-7360-19	TU TRLR	•46300	380001A	KAMAN	•35058
		w/ OEM ring			46305			35066
372-7018	STEMCO	39380	373SERIES	MECHNX/BARRIER		380003A	TIMKENSEALS	•47692
372-7022	STEMCO	46390			39420			47697
		w/450208	374000SERIES	MECHNX/BARRIER		380003A	NATL D AUTO SEAL	•47692
372-7024	STEMCO	42624			•38776			47697
372-7046	STEMCO	28820			38780	380003TX	NATL D AUTO SEAL	•47691
372-7048	STEMCO	31307	374300	MECHNX/BARRIER	38750			•47691
372-7049	STEMCO	31281	374400	MECHNX/BARRIER	38750	380003TX	TIMKENSEALS	•47691
372-7055	STEMCO	35075	374SERIES	MECHNX/BARRIER		380019C91	NAVISTAR (IHC)	•38776
		w/ OEM ring			38750			38780
372-7062	STEMCO	•42627	375000SERIES	MECHNX/BARRIER		380022A	NATL D AUTO SEAL	•45093
		42623			39380			45099
372-7091	STEMCO	42624	375300	MECHNX/BARRIER	39380	380022A	TIMKENSEALS	•45093
372-7095	STEMCO	•43754	375400	MECHNX/BARRIER	39380			45099
		43752	375SERIES	MECHNX/BARRIER		380023A	APU	•38776
372-7097	STEMCO	•46300			39380			38780
		46305	376000SERIES	MECHNX/BARRIER		380023A	TIMKENSEALS	•38776
372-7098	STEMCO	•40129			•38776			38780
		40136			38780	380023A	NATL D AUTO SEAL	•38776
372-7099	STEMCO	•42627	376400	MECHNX/BARRIER	38747			38780
		42623				380025A	NATL D AUTO SEAL	•46300
								46305

INTERCHANGES

COMPETITOR & MANUFACTURER

SCOTSEAL® TO GREASE SEAL

GREASE SEAL TO SCOTSEAL®

BEARING TO SCOTSEAL®

For in-text symbols, see page 6.

INTERCHANGES

COMPETITOR & MANUFACTURER

SCOTSEAL® TO GREASE SEAL

GREASE SEAL TO SCOTSEAL®

BEARING TO SCOTSEAL®

Mfr. no.	Mfr.	Part no.	Mfr. no.	Mfr.	Part no.	Mfr. no.	Mfr.	Part no.
380025A	CAR QUEST	•46300	380-8016	STEMCO	27438	381-0034	STEMCO	36285
		46305			w/ OEM ring	381-0036	STEMCO	•35058
380025A	KAMAN	•46300	380-8017	STEMCO	32470			35066
		46305	380-8018	STEMCO	28820	381-0056	STEMCO	•45095
380025A	TIMKENSEALS	•46300	380-8020	STEMCO	36365			45103
		46305			w/ OEM ring	381-0064	STEMCO	•43761
380031A	NATL D AUTO SEALS		380-8022	STEMCO	•34971			43764
		•42673			34975	381300	MECHNX/BARRIER	43875
		42672	380-8023	STEMCO	•39979	381400	MECHNX/BARRIER	43875
380031A	KAMAN	•42673			39988	381SERIES	MECHNX/BARRIER	
		42672			w/ OEM ring			43875
380031A	TIMKENSEALS	•42673	380-8025	STEMCO	35075	382119	WHT-TRK	31244
		42672	380-8028	STEMCO	48794			w/ OEM ring
380036A	NATL D AUTO SEAL	•40129	380-8029	STEMCO	39380	382300	MECHNX/BARRIER	43865
		40136			w/ OEM ring	382400	MECHNX/BARRIER	43865
380036A	TIMKENSEALS	•40129	380-8030	STEMCO	31244	382-8001	STEMCO	•40091
		40136			w/ OEM ring			40086
380048A	TIMKENSEALS	•43761	380-8032	STEMCO	36365	382-8009	STEMCO	31175
		43764			w/ OEM ring	382-8010	STEMCO	31244
380048A	NATL D AUTO SEALS		380-8033	STEMCO	35060			w/ OEM ring
		•43761	380-8034	STEMCO	36285	382-8011	STEMCO	36365
		43764	380-8035	STEMCO	35060			w/ OEM ring
380065A	NATL D AUTO SEAL	•42627			w/ OEM ring	382-8016	STEMCO	27438
		42623	380-8036	STEMCO	•35058			w/ OEM ring
380065A	TIMKENSEALS	•42627			35066	382-8017	STEMCO	32470
		42623	380-8037	STEMCO	•43761	382-8018	STEMCO	28820
380131A	TIMKENSEALS	•45095			43764	382-8023	STEMCO	•39979
		45103	380-8039	STEMCO	•39979			39988
380131A	KAMAN	•45095			39988			w/ OEM ring
		45103			w/455031	382-8025	STEMCO	35075
380131A	NATL D AUTO SEAL	•45095	380-8041	STEMCO	39380	382-8028	STEMCO	48794
		45103	380-8042	STEMCO	35075	382-8029	STEMCO	39380
3804328C1	NAVISTAR (IHC)	28832	380-8043	STEMCO	27438			w/ OEM ring
38046	EATON	•45157	380-8044	STEMCO	28832	382-8032	STEMCO	36365
		45160	380-8045	STEMCO	48796			w/ OEM ring
380700	BROCKWAY	•43761	380-8046	STEMCO	•44916	382-8034	STEMCO	36285
		43764			44922	382-8035	STEMCO	35060
380702	BROCKWAY	47699	380-8052	STEMCO	40040			w/ OEM ring
380703	BROCKWAY	42800	380-8053	STEMCO	•44916	382-8036	STEMCO	•35058
380705	BROCKWAY	43860			44922			35066
380706	BROCKWAY	•38776	380-8054	STEMCO	•45095	382-8039	STEMCO	•39979
		38780			45103			39988
380729	BROCKWAY	48884	380-8056	STEMCO	•45095			w/455031
380741	BROCKWAY	•35058			45103	382-8042	STEMCO	35075
		35066	380-8060	STEMCO	43800	382-8043	STEMCO	27438
380758	BROCKWAY	•47692			w/ OEM ring	382-8044	STEMCO	28832
		47697	380-8062W/39578	STEMCO	31281	382-8045	STEMCO	48796
380762	BROCKWAY	43860	380-8062W/39585	STEMCO	31281	382-8052	STEMCO	40040
380763	BROCKWAY	•45157	380-8063	STEMCO	•34971	382-8053	STEMCO	•44916
		45160			34975			44922
380769	BROCKWAY	•35058	380-8064	STEMCO	•43761	382-8056	STEMCO	•45095
		35066			43764			45103
380778	BROCKWAY	42800	380-8066	STEMCO	•28759	382-8060	STEMCO	43800
380779	BROCKWAY	47699			28758			w/ OEM ring
380780	BROCKWAY	•38776	380-8067	STEMCO	•45095	382-8063	STEMCO	•34971
		38780			45103			34975
380781	BROCKWAY	•48002	380-8071	STEMCO	36358	382-8064	STEMCO	•43761
		48000	380815	BROCKWAY	•38776			43764
380784	BROCKWAY	48884			38780	382-8066	STEMCO	•28759
380-8001	STEMCO	•40091	380817	BROCKWAY	•38776			28758
		40086			38780	382-8071	STEMCO	36358
380-8009	STEMCO	31175	3808192	WHT-TRK	36285	3828492	CHRI MA	•43761
380801	BROCKWAY	•47692			w/ OEM ring			43764
		47697	3808192-1EA	WHT-TRK	36285	3828492	CHRYSR	•43761
380-8010	STEMCO	31244	380-8701	STEMCO	•35058			43764
		w/ OEM ring			35066	382SERIES	MECHNX/BARRIER	
380-8011	STEMCO	36365	381000SERIES	MECHNX/BARRIER				43865
		w/ OEM ring			43875	383-0101	STEMCO	•40091
380-8014	STEMCO	40040	381-0028	STEMCO	48794			40086

For in-text symbols, see page 6.

**383-0136-390-9073EXCEATON**

Mfr. no.	Mfr.	Part no.	Mfr. no.	Mfr.	Part no.	Mfr. no.	Mfr.	Part no.
383-0136..STEMCO		•35058	38776..FRT-LNR		•38776	390-9025W/EATON42DAX..STEMCO		43860
		35066			38780		w/ OEM ring	
383-0139..STEMCO		•39979	38776..PACCAR PARTS		•38776	390-9026..STEMCO		43865
		39988			38780	390-9027..STEMCO		47699
383-0139 W/310-1132..STEMCO			38779..FRT-LNR		•38776	390-9030..STEMCO		45152
		•39979			38780	390-9031..STEMCO		38747
		39988	38779..CR MEX		•38776	390-9032..STEMCO		•40129
383-0153..STEMCO		•44916			38780			40136
		44922	38780..CR MEX		•38776	390-9033..STEMCO		44964
383-0156..STEMCO		•45095			38780		w/ OEM ring	
		45103	38780..PACCAR PARTS		•38776	390-9034..STEMCO		48690
383-0164..STEMCO		•43761			38780		w/ OEM ring	
		43764	387-8736..STEMCO		•35058	390-9035..STEMCO		•34384
383-0236..STEMCO		•35058			35066			34387
		35066	387-8753..STEMCO		•44916	390-9036..STEMCO		•34994
383-0239..STEMCO		•39979			44922			35000
		39988	387-8755..STEMCO		•45095	390-9038..STEMCO		31307
383-0264..STEMCO		•43761			45103	390-9044..STEMCO		43875
		43764	387-8756..STEMCO		•45095	390-9045..STEMCO		42550
383300..MECHNX/BARRIER		•42673			45103		w/455024	
		42672	387-8763..STEMCO		•34971	390-9047..STEMCO		•42673
383400..MECHNX/BARRIER		•42673			34975			42672
		42672	387-8764..STEMCO		•43761	390-9048..STEMCO		52658
383698C91..NAVISTAR (IHC)		1698 <sup>1</sup>			43764	390-9050..STEMCO		52658
		1798 <sup>2</sup>	387-8766..STEMCO		•28759	390-9052EXCEATON42D..STEMCO		43860
383709C91..NAVISTAR (IHC)		28820			28758			43860
383716C91..NAVISTAR (IHC)		35075	387947C91..NAVISTAR (IHC)		1643 <sup>1</sup>	390-9052W/EATON42D..STEMCO		43860
383SERIES..MECHNX/BARRIER					1743 <sup>2</sup>		w/ OEM ring	
		•42673	387SERIES..MECHNX/BARRIER					55177
		42672			50124	390-9053..STEMCO		48690
384300..MECHNX/BARRIER		•40129	388000SERIES..MECHNX/BARRIER			390-9054..STEMCO		•38776
		40136			39425			38780
384342..WHT-TRK		•40129	388400..MECHNX/BARRIER		39425	390-9056..STEMCO		38780
		40136	389000SERIES..MECHNX/BARRIER		•42673			38776
384400..MECHNX/BARRIER		•40129			42672	390-9056EXCGMC&IHC..STEMCO		38780
		40136	3893105..CHRYSR		•35058			38750
384500..MECHNX/BARRIER		•40129			35066	390-9056GMC..STEMCO		38750
		40136	3893149..CHRYSR		1643 <sup>1</sup>	390-9056IHC(SEECATL)..STEMCO		38747
384540..RENAULT		38736			1743 <sup>2</sup>			39425
384SERIES..MECHNX/BARRIER			389400..MECHNX/BARRIER		•42673	390-9057..STEMCO		39425
		•40129			42672	390-9059EXCSOME EATON..STEMCO		•47692
		40136	3897857..CHRYSR		•34384			47697
385-0863..STEMCO		•34971			34387	390-9059W/EATON19&44..STEMCO		45152
385-0864..STEMCO		•43761	389881..WHT-TRK		31307			47690
		43764	38GX225..OSHKOSH		•43754	390-9060..STEMCO		42800
385300..MECHNX/BARRIER		•45093			43752	390-9061..STEMCO		48884
		45099	390400..MECHNX/BARRIER		47699	390-9062..STEMCO		48884
385400..MECHNX/BARRIER		•45093			48884	390-9064..STEMCO		•45157
		45099	390-9001..STEMCO					45160
385SERIES..MECHNX/BARRIER					w/455019	390-9065..STEMCO		43860
		•45093	390-9002..STEMCO		•45093	390-9065EXC.EATON42D..STEMCO		43860
		45099			45099	390-9065W/EATON42D..STEMCO		43860
387000SERIES..MECHNX/BARRIER			390-9003..STEMCO		•45093		w/ OEM ring	
		50124			45099	390-9066..STEMCO		47483
38709..CR MEX		38709	390-9004..STEMCO		•42673	390-9070..STEMCO		47699
38709..PACCAR PARTS		38709			42672	390-9073..STEMCO		•47692
387300..MECHNX/BARRIER		50124	390-9005..STEMCO		•45157			47697
38736..CR MEX		38736			45160	390-9073(FOR1)..STEMCO		43875
38736CHR..PACCAR PARTS		38736			43865		w/Eaton 18	
387400..MECHNX/BARRIER		50124	390-9006..STEMCO		47699	390-9073(FOR2)..STEMCO		•47692
3874368W/3880944..GMC		42550	390-9007..STEMCO		50124			47697
		w/455024	390-9010..STEMCO		38709	390-9073EXCEATON..STEMCO		•47692
38747..CR MEX		38747	390-9012..STEMCO		•38776			47697
38747..PACCAR PARTS		38747			38780			47692
387475..NAVISTAR (IHC)		38747	390-9014..STEMCO		42800			47697
387485C91..NAVISTAR (IHC)		38747	390-9015..STEMCO		38750			47697
38750..CR MEX		38750	390-9018..STEMCO		39420		w/.750 shoulder	
38750..FRT-LNR		38750	390-9022..STEMCO		47690			47692
38750..PACCAR PARTS		38750	390-9024..STEMCO		47699			47697

**INTERCHANGES**

**COMPETITOR & MANUFACTURER**

**SCOTSEAL® TO GREASE SEAL**

**GREASE SEAL TO SCOTSEAL®**

**BEARING TO SCOTSEAL®**

For in-text symbols, see page 6.



390-9073EXCSOME EATON-393-0173

INTERCHANGES

COMPETITOR & MANUFACTURER

SCOTSEAL® TO GREASE SEAL

GREASE SEAL TO SCOTSEAL®

BEARING TO SCOTSEAL®

Mfr. no.	Mfr.	Part no.	Mfr. no.	Mfr.	Part no.	Mfr. no.	Mfr.	Part no.
390-9073EXCSOME EATON	STEMCO	•47692	391-0004	STEMCO	•42673	3918973	VOLVO TRK NA	•40129
		47697			42672			40136
390-9073W/EATON19SER	STEMCO	45152	391-0012	STEMCO	•38776	3918974	VOLVO TRK NA	•42627
		•46300			38780			42623
390-9074	STEMCO	46305	391-0060	STEMCO	47690	3919030	VOLVO TRK NA	42625
390-9081	STEMCO	•48002	391-0064	STEMCO	•45157	392-9001	STEMCO	48884
		48000			45160		w/455019	
390-9087	STEMCO	47699	391-0070	STEMCO	47699	392-9003	STEMCO	•45093
390-9088	STEMCO	•45157	391-0073	STEMCO	•47692			45099
		45160			47697	392-9007	STEMCO	50124
390-9089	STEMCO	52658	391-0073W/3646402	STEMCO	43875	392-9010	STEMCO	38709
390-9089(SEECATALOG)	STEMCO	52658	391-0073W/3646435	STEMCO	45152	392-9012	STEMCO	•38776
390-9090	STEMCO	•42673	39174	FAG - CANADA - SEALS	•34384			38780
		42672			34387	392-9018	STEMCO	39420
390-9092	STEMCO	43865	39175	FAG - CANADA - SEALS	•34384	392-9032	STEMCO	•40129
390-9094	STEMCO	•45093	3918837	VOLVO TRK NA	•40129			40136
		45099			40136	392-9033	STEMCO	44964
390-9095	STEMCO	42800	3918838	VOLVO TRK NA	•45095		w/ OEM ring	
390-9096	STEMCO	43860	3918839	VOLVO TRK NA	•45093	392-9034	STEMCO	48690
390-9096W/EATON42D	STEMCO	43860			45099		w/ OEM ring	
		43860	3918841	VOLVO TRK NA	•34384	392-9035	STEMCO	•34384
390-9096W/EATON42D	STEMCO	43860			34387			34387
		43860	3918842	VOLVO TRK NA	•42673	392-9036	STEMCO	•34994
		43860			42672			35000
390-9097	STEMCO	47690	3918843	VOLVO TRK NA	•40091	392-9038	STEMCO	31307
390-9098	STEMCO	•47692			40086	392-9045	STEMCO	42550
		47697	3918844	VOLVO TRK NA	38750		w/455024	
390-9098(FOR1)	STEMCO	43875	3918845	VOLVO TRK NA	39420	392-9048	STEMCO	52658
		43875	3918846	VOLVO TRK NA	•44916	392-9053	STEMCO	55177
390-9098(FOR2)	STEMCO	•47692			44922	392-9054	STEMCO	48690
		47697	3918847	VOLVO TRK NA	27438	392-9057	STEMCO	39425
		47697	3918848	VOLVO TRK NA	48690	392-9062	STEMCO	48884
		47697	3918849	VOLVO TRK NA	•28759	392-9081	STEMCO	•48002
		47697			28758			48000
390-9098EXCSOME EATON	STEMCO	•47692	3918853	VOLVO TRK NA	1613 <sup>1</sup>	392-9087	STEMCO	47699
		47697			1703 <sup>2</sup>	392-9088	STEMCO	•45157
390-9098W/EATON19SER	STEMCO	45152	3918950	VOLVO TRK NA	•39979			45160
		•38776			39988	392-9089	STEMCO	52658
		38780	3918951	VOLVO TRK NA	52658	392-9090	STEMCO	•42673
390-9099	STEMCO	38780	3918952	VOLVO TRK NA	28832			42672
		38780	3918953	VOLVO TRK NA	1613 <sup>1</sup>	392-9092	STEMCO	43860
390-9099EXCGMC&IHC	STEMCO	•38776			1703 <sup>2</sup>	392-9094	STEMCO	•45093
		38780	3918954	VOLVO TRK NA	1282 <sup>4</sup>			45099
		38780	3918955	VOLVO TRK NA	1643 <sup>1</sup>	392-9095	STEMCO	42800
390-9099GMC	STEMCO	38750			1743 <sup>2</sup>	392-9096	STEMCO	43860
390-9099IHC(SEECATL)	STEMCO	38747	3918956	VOLVO TRK NA	1744 <sup>2</sup>	392-9097	STEMCO	47690
		38747	3918958	VOLVO TRK NA	1698 <sup>1</sup>	392-9098	STEMCO	•47692
390-9702(FOR2)	STEMCO	•47692			1798 <sup>2</sup>			47697
		47697	3918959	VOLVO TRK NA	1696 <sup>1</sup>	392-9099	STEMCO	38750
		47697			1796 <sup>2</sup>	392-9099W/GMC	STEMCO	38750
		47697	3918960	VOLVO TRK NA	1343 <sup>3</sup>	392-9099W/IHC	STEMCO	38747
390-9702EXCSOME EATON	STEMCO	•47692			1733 <sup>2</sup>	392-9112	STEMCO	•42673
		47697	3918963	VOLVO TRK NA	1670 <sup>1</sup>			42672
		47697			1770 <sup>2</sup>	392-9130	STEMCO	•42673
390-9702W/EATON19SER	STEMCO	45152			1642 <sup>1</sup>			42672
		45152	3918964	VOLVO TRK NA	1742 <sup>2</sup>	392-9131	STEMCO	•47692
390-9702W/EATON42D	STEMCO	43860			•45095			47697
		43860	3918966	VOLVO TRK NA	45103	393000SERIES	MECHNX/BARRIER	
		43860			•44916			38709
390-9703EXCGMC&IHC	STEMCO	•38776	3918967	VOLVO TRK NA	44922	393-0103	STEMCO	•45093
		38780			43865			45099
		38780	3918969	VOLVO TRK NA	•48002	393-0104	STEMCO	•42673
390-9703GMC	STEMCO	38750	3918970	VOLVO TRK NA	48000			42672
390-9703IHC(SEECATL)	STEMCO	38747	3918971	VOLVO TRK NA	•45093	393-0112	STEMCO	•38776
		38747			45099			38780
390SERIES	MECHNX/BARRIER	47699	3918972	VOLVO TRK NA	•42673	3930115	STEMCO	38750
		47699			42672	393-0173	STEMCO	•47692
391-0003	STEMCO	•45093						47697
		45099						

For in-text symbols, see page 6.

Mfr. no.	Mfr.	Part no.	Mfr. no.	Mfr.	Part no.	Mfr. no.	Mfr.	Part no.
393-0203	STEMCO	•45093	397-9773W/EATON19SER	STEMCO		401605	MECHNX/BARRIER	1643 <sup>1</sup>
		45099			45152			1743 <sup>2</sup>
393-0204	STEMCO	•42673	397-9773W/EATON42D	STEMCO		401606	MECHNX/BARRIER	1643 <sup>1</sup>
		42672			43860			1743 <sup>2</sup>
393-0273	STEMCO	•47692		w/ OEM ring		401607	MECHNX/BARRIER	1643 <sup>1</sup>
		47697	398768	GMC	•43754			1743 <sup>2</sup>
393300	MECHNX/BARRIER	38709			43752	401608	MECHNX/BARRIER	1642 <sup>1</sup>
393400	MECHNX/BARRIER	38709	398770	GMC	1643 <sup>1</sup>			1742 <sup>2</sup>
393698C91	NAVISTAR (IHC)	1698 <sup>1</sup>			1743 <sup>2</sup>	401609	MECHNX/BARRIER	1642 <sup>1</sup>
		1798 <sup>2</sup>	3990042623	KENTMFG	•42627			1742 <sup>2</sup>
39380	PACCAR PARTS	39380			42623	401612	MECHNX/BARRIER	1643 <sup>1</sup>
39380	FRT-LNR	39380	3990046300	KENTMFG	•46300			1743 <sup>2</sup>
39380	CR MEX	39380			46305	401613	MECHNX/BARRIER	1643 <sup>1</sup>
393900	BROCKWAY	47699	3990046305	KENTMFG	•46300			1743 <sup>2</sup>
393SERIES	MECHNX/BARRIER				46305	401615	MECHNX/BARRIER	1643 <sup>1</sup>
		38709	39977	CR MEX	•39979			1743 <sup>2</sup>
3941953	VOLVO/GMC/WHITE TRK				39988	401616	MECHNX/BARRIER	1627 <sup>1</sup>
		•47692	39979	PACCAR PARTS	•39979	401620	MECHNX/BARRIER	1623 <sup>1</sup>
		47697			39988			1723 <sup>2</sup>
3941954	VOLVO TRK NA	•35058	39988	FRT-LNR	•39979	401621	MECHNX/BARRIER	1623 <sup>1</sup>
		35066			39988			1723 <sup>2</sup>
39420	PACCAR PARTS	39420	39988	CR MEX	•39979	401622	MECHNX/BARRIER	1665 <sup>1</sup>
39420	CR MEX	39420			39988			1765 <sup>2</sup>
394233	WHT-TRK	50124	39988	PACCAR PARTS	•39979	401623	MECHNX/BARRIER	1665 <sup>1</sup>
39425	CR MEX	39425			39988			1765 <sup>2</sup>
39425	PACCAR PARTS	39425	3HA1190B2A	FORD	•43761	401627	MECHNX/BARRIER	1715 <sup>2</sup>
3945968	VOLVO TRK NA	1691 <sup>1</sup>			43764	401628	MECHNX/BARRIER	1715 <sup>2</sup>
		1790 <sup>2</sup>	3W5687	CATPLR	1643 <sup>1</sup>	401630	MECHNX/BARRIER	1612 <sup>1</sup>
3945971	VOLVO TRK NA	35072			1743 <sup>2</sup>			1711 <sup>2</sup>
394735C91	NAVISTAR (IHC)	1787 <sup>2</sup>	4002	STEMCO	1627 <sup>1</sup>	401631	MECHNX/BARRIER	1612 <sup>1</sup>
3947700	VOLVO TRK NA	•43754	40040	CR MEX	40040			1711 <sup>2</sup>
		43752	40040CHR	PACCAR PARTS	40040	401632	MECHNX/BARRIER	1612 <sup>1</sup>
3948886	GMC	31175	400855C91	NAVISTAR (IHC)	48794			1711 <sup>2</sup>
394894C91	NAVISTAR (IHC)	•35058	40086	CR MEX	•40091	401633	MECHNX/BARRIER	1612 <sup>1</sup>
		35066			40086			1711 <sup>2</sup>
394895C91	NAVISTAR (IHC)	1665 <sup>1</sup>	40086	PACCAR PARTS	•40091	401636	MECHNX/BARRIER	1698 <sup>1</sup>
		1765 <sup>2</sup>			40086			1798 <sup>2</sup>
396526C91	NAVISTAR (IHC)	43860	40086	FRT-LNR	•40091	401637	MECHNX/BARRIER	1698 <sup>1</sup>
3975154	VOLVO/GMC/WHITE TRK				40086			1798 <sup>2</sup>
		1343 <sup>3</sup>	4008A62	FRUHAUF	1643 <sup>1</sup>	401638	MECHNX/BARRIER	1698 <sup>1</sup>
397-9703	STEMCO	•45093			1743 <sup>2</sup>			1798 <sup>2</sup>
		45099	4009	STEMCO	1643 <sup>1</sup>	401640	MECHNX/BARRIER	1670 <sup>1</sup>
397-9704	STEMCO	•42673			1743 <sup>2</sup>			1770 <sup>2</sup>
		42672	40091	PACCAR PARTS	•40091	401641	MECHNX/BARRIER	1670 <sup>1</sup>
397-9712	STEMCO	•38776			40086			1770 <sup>2</sup>
		38780	401202	MECHNX/BARRIER	•35058	401644	MECHNX/BARRIER	1702 <sup>1</sup>
397-9735	STEMCO	•34384			35066	401645	MECHNX/BARRIER	1702 <sup>1</sup>
		34387	401216	MECHNX/BARRIER	•39979	401647	MECHNX/BARRIER	1702 <sup>1</sup>
					39988	401655	MECHNX/BARRIER	1282 <sup>4</sup>
397-9748	STEMCO	52658	40129	PACCAR PARTS	•40129	401663	MECHNX/BARRIER	1643 <sup>1</sup>
397-9757	STEMCO	39425			40136			1743 <sup>2</sup>
397-9760	STEMCO	•48002	4013	STEMCO	1642 <sup>1</sup>	401664	MECHNX/BARRIER	1733 <sup>2</sup>
		48000			1742 <sup>2</sup>	401685	MECHNX/BARRIER	1733 <sup>2</sup>
397-9761	STEMCO	42800	40133	CR MEX	•40129	401688	MECHNX/BARRIER	1733 <sup>2</sup>
397-9764	STEMCO	•45157			40136	401690	MECHNX/BARRIER	1733 <sup>2</sup>
		45160	40133	FRT-LNR	•40129	401691	MECHNX/BARRIER	1733 <sup>2</sup>
397-9765	STEMCO	43860			40136	401823	MECHNX/BARRIER	1643 <sup>1</sup>
397-9770	STEMCO	47699	40136	PACCAR PARTS	•40129			1743 <sup>2</sup>
397-9773	STEMCO	•47692			40136	401831	MECHNX/BARRIER	1612 <sup>1</sup>
		47697	40136	CR MEX	•40129			1711 <sup>2</sup>
					40136	401832	MECHNX/BARRIER	1733 <sup>2</sup>
397-9773(FOR1)	STEMCO	43875			40136	401838	MECHNX/BARRIER	1733 <sup>2</sup>
			40139	PACCAR PARTS	•40139	401870	MECHNX/BARRIER	1733 <sup>2</sup>
					40139	401874	MECHNX/BARRIER	1665 <sup>1</sup>
397-9773(FOR2)	STEMCO	•47692	401601	MECHNX/BARRIER	1643 <sup>1</sup>			1765 <sup>2</sup>
		47697			1743 <sup>2</sup>	401875	MECHNX/BARRIER	1623 <sup>1</sup>
			401602	MECHNX/BARRIER	1643 <sup>1</sup>			1723 <sup>2</sup>
					1743 <sup>2</sup>	401877	MECHNX/BARRIER	1698 <sup>1</sup>
397-9773EXCSOME EATON	STEMCO	•47692	401603	MECHNX/BARRIER	1643 <sup>1</sup>			1798 <sup>2</sup>
		47697			1743 <sup>2</sup>			

INTERCHANGES

COMPETITOR & MANUFACTURER

SCOTSEAL® TO GREASE SEAL

GREASE SEAL TO SCOTSEAL®

BEARING TO SCOTSEAL®

INTERCHANGES

COMPETITOR & MANUFACTURER

SCOTSEAL® TO GREASE SEAL

GREASE SEAL TO SCOTSEAL®

BEARING TO SCOTSEAL®

Mfr. no.	Mfr.	Part no.	Mfr. no.	Mfr.	Part no.	Mfr. no.	Mfr.	Part no.
401883	MECHNX/BARRIER	1698 <sup>1</sup>	4095	STEMCO	1643 <sup>1</sup>	42622	CR MEX	•42627
		1798 <sup>2</sup>			1743 <sup>2</sup>			42623
401884	MECHNX/BARRIER	1733 <sup>2</sup>	4098	STEMCO	1691 <sup>1</sup>	42622	FRT-LNR	•42627
401885	MECHNX/BARRIER	1733 <sup>2</sup>			1790 <sup>2</sup>			42623
401886	MECHNX/BARRIER	1733 <sup>2</sup>	4103	STEMCO	1643 <sup>1</sup>	42623	PACCAR PARTS	•42627
401889	MECHNX/BARRIER	1698 <sup>1</sup>			1743 <sup>2</sup>			42623
		1798 <sup>2</sup>	411601	MECHNX/BARRIER	1643 <sup>1</sup>	42623	FRUHAUF	•42627
401890	MECHNX/BARRIER	1613 <sup>1</sup>			1743 <sup>2</sup>			42623
		1703 <sup>2</sup>	411604	MECHNX/BARRIER	1643 <sup>1</sup>	42623	CR MEX	•42627
4019	STEMCO	1627 <sup>1</sup>			1743 <sup>2</sup>			42623
401D2	REO	28820	411605	MECHNX/BARRIER	1691 <sup>1</sup>	42624	PACCAR PARTS	42624
401-G	DUAL DYN	1443 <sup>3</sup>			1790 <sup>2</sup>	42624	CR MEX	42624
4024	STEMCO	1612 <sup>1</sup>	411608	MECHNX/BARRIER	1642 <sup>1</sup>	42625	CR MEX	42625
		1711 <sup>2</sup>			1742 <sup>2</sup>	42625	PACCAR PARTS	42625
4028	STEMCO	1715 <sup>2</sup>	411616	MECHNX/BARRIER	1627 <sup>1</sup>	42627	FRT-LNR	•42627
4034	STEMCO	1670 <sup>1</sup>	411620	MECHNX/BARRIER	1623 <sup>1</sup>			42623
		1770 <sup>2</sup>			1723 <sup>2</sup>	42627	PACCAR PARTS	•42627
4036	STEMCO	1702 <sup>1</sup>	411622	MECHNX/BARRIER	1665 <sup>1</sup>			42623
40379	EATON	39380			1765 <sup>2</sup>	42631	CHR..PACCAR PARTS	•42631
		w/ OEM ring	411627	MECHNX/BARRIER	1715 <sup>2</sup>			42631
4041	STEMCO	1623 <sup>1</sup>	411630	MECHNX/BARRIER	1612 <sup>1</sup>	42671	FRT-LNR	•42673
		1723 <sup>2</sup>			1711 <sup>2</sup>			42672
4042	STEMCO	1665 <sup>1</sup>	411635	MECHNX/BARRIER	1608 <sup>1</sup>	42671	CR MEX	•42673
		1765 <sup>2</sup>	411640	MECHNX/BARRIER	1670 <sup>1</sup>			42672
4046	STEMCO	1643 <sup>1</sup>			1770 <sup>2</sup>	42672	PACCAR PARTS	•42673
		1743 <sup>2</sup>	411644	MECHNX/BARRIER	1702 <sup>1</sup>			42672
4050	STEMCO	1665 <sup>1</sup>	411655	MECHNX/BARRIER	1282 <sup>4</sup>	42672	CR MEX	•42673
		1765 <sup>2</sup>	411688	MECHNX/BARRIER	1733 <sup>2</sup>			42672
4050015	AM TRLR	•46300	411845	MECHNX/BARRIER	1613 <sup>1</sup>	42673	PACCAR PARTS	•42673
		46305			1703 <sup>2</sup>			42672
4050-101-2	TRAILMO	•46300	411872	MECHNX/BARRIER	1282 <sup>4</sup>	427424R92	NAVISTAR (IHC)	•35058
		46305	411883	MECHNX/BARRIER	1698 <sup>1</sup>			35066
405010129	FRUHAUF	•42627			1798 <sup>2</sup>	427552R91	NAVISTAR (IHC)	•35058
		42623	411897	MECHNX/BARRIER	1600 <sup>1</sup>			35066
4050-101-5	TRAILMO	•43754	411967	MECHNX/BARRIER	1788 <sup>2</sup>	427553R91	NAVISTAR (IHC)	1623 <sup>1</sup>
		43752	411972	MECHNX/BARRIER	1698 <sup>1</sup>			1723 <sup>2</sup>
40504308	GREAT DANE	1643 <sup>1</sup>			1798 <sup>2</sup>	42800	CR MEX	42800
		1743 <sup>2</sup>	411980	MECHNX/BARRIER	1799 <sup>2</sup>	42800	CHR..PACCAR PARTS	42800
40504501	GREAT DANE	•42627	413618	WHT-TRK	•39979	428119C91	NAVISTAR (IHC)	•38776
		42623			39988			38780
40504502	GREAT DANE	•46300			w/ OEM ring	4283347	BLUEBIRD	•38776
		46305	413619	WHT-TRK	•45157			38780
40504505	GREAT DANE	•42627			45160	43013	UOS	31175
		42623	414466C92	NAVISTAR (IHC)	•43754	431615R91	NAVISTAR (IHC)	•45157
40504506	GREAT DANE	•46300			43752			45160
		46305	416895C1	NAVISTAR (IHC)	•44916	431616R92	NAVISTAR (IHC)	•45157
4050582	AM TRLR	•46300			44922			45160
		46305			w/490578C91	431619R91	NAVISTAR (IHC)	•40129
4057	STEMCO	1754 <sup>2</sup>	416895C91	NAVISTAR (IHC)	•45157			40136
4066	STEMCO	1623 <sup>1</sup>			45160	431620R92	NAVISTAR (IHC)	1643 <sup>1</sup>
		1723 <sup>2</sup>	41AX207	MACK	43800			1743 <sup>2</sup>
4068	STEMCO	1698 <sup>1</sup>	41SR32	KENWTH	1643 <sup>1</sup>	431622R1	NAVISTAR (IHC)	•40129
		1798 <sup>2</sup>			1743 <sup>2</sup>			40136
4072	STEMCO	1670 <sup>1</sup>	41SR32	MACK	1643 <sup>1</sup>	43167	TROSTEL	50124
		1770 <sup>2</sup>			1743 <sup>2</sup>	433759	WHT-TRK	48884
4075	STEMCO	1282 <sup>4</sup>	42002	EATON	39420			w/455019
4076	STEMCO	1698 <sup>1</sup>	420030111	CED RAP	•29480	43448	BLUEBIRD	•47692
		1798 <sup>2</sup>	42099	TROSTEL	31307			47697
4080	STEMCO	1698 <sup>1</sup>	421268	WHT-TRK	42800	434877R91	NAVISTAR (IHC)	48884
		1798 <sup>2</sup>	42154	TROSTEL	•40129			w/455019
4091	STEMCO	1612 <sup>1</sup>			40136	434878R91	NAVISTAR (IHC)	48884
		1711 <sup>2</sup>	421590	AM TRLR	1643 <sup>1</sup>	43623	TRAILMO	•43754
4091145	WHT-TRK	43860			1743 <sup>2</sup>			43752
409145	MECHNX/BARRIER	43860	42220	TROSTEL	39380	436449R91	NAVISTAR (IHC)	•38776
409145	WHT-TRK	43860	42320	TROSTEL	28820			38780
4092	STEMCO	1787 <sup>2</sup>	42342	TROSTEL	48884	43752	CR MEX	•43754
4093	STEMCO	1788 <sup>2</sup>	42401351	GREAT DANE	1343 <sup>3</sup>			43752
4094	STEMCO	1643 <sup>1</sup>	42550	CR MEX	42550	43752	FRT-LNR	•43754
		1743 <sup>2</sup>	42550	PACCAR PARTS	42550			43752

For in-text symbols, see page 6.

43752-46305

Mfr. no.	Mfr.	Part no.	Mfr. no.	Mfr.	Part no.	Mfr. no.	Mfr.	Part no.
43752	PACCAR PARTS	•43754	447563C91	NAVISTAR (IHC)	48884	45160	CR MEX	•45157
		43752	447563C92	NAVISTAR (IHC)	48884			45160
43752S	PACCAR PARTS	•43754			w/455019	45162	CR MEX	45162
		43752	447564C91	NAVISTAR (IHC)	•45157	45162CHR	PACCAR PARTS	45162
43753	CR MEX	•43754			45160	45188	TROSTEL	•39979
		43752	447565C91	NAVISTAR (IHC)	38709			39988
43754	PACCAR PARTS	•43754	447566C91	NAVISTAR (IHC)	•38776	45195	TROSTEL	44964
		43752			38780	45201022	CED RAP	•34971
43761	DANA-SPICER	•43761	447567C91	NAVISTAR (IHC)	42800	45331	TROSTEL	48884
		43764	447569C91	NAVISTAR (IHC)	43860	45392	TROSTEL	39380
43761	PTRBLT	•43761	447574C91	NAVISTAR (IHC)	•47692	45393	TROSTEL	•40091
		43764			47697			40086
43761	KENWTH	•43761	448644C91	NAVISTAR (IHC)	•45095	45401	TROSTEL	38709
		43764			45103	45408	TROSTEL	39380
43761	PACCAR PARTS	•43761	44916CHR	PACCAR PARTS	•44916	45412	TROSTEL	•38776
		43764			44922			38780
43761	ZF IND.	•43761	44919	CR MEX	•44916	45449	TROSTEL	•34384
		43764			44922			34387
43761	VOLVO	•43761	44922	CR MEX	•44916	45466	TROSTEL	43860
		43764			44922	45502100100	STOUGHTON	•46300
43761CHR	PACCAR PARTS	•43761	44922CHR	PACCAR PARTS	•44916			46305
		43764			44922	455031W/212049CONE	NATL D	
43763	FRT-LNR	•43761	44964	PACCAR PARTS	44964	AUTO SEAL		35060
		43764	44964	CR MEX	44964	455031W/212049CONE		
43763	CR MEX	•43761	45010	CR MEX	45010	TIMKENSEALS		35060
		43764	45010	PACCAR PARTS	45010	455031W/5535CONE		
43764	FRT-LNR	•43761	450-101-4	TRAILMO	•40129	NATL D AUTO SEAL		35060
		43764			40136		w/ OEM ring	
43764	CR MEX	•43761	45025	TROSTEL	35060	455031W/5535CONE		
		43764	45036	TROSTEL	36285	TIMKENSEALS		35060
43764CHR	PACCAR PARTS	•43761	45065	TROSTEL	35075		w/ OEM ring	
		43764	45067	TROSTEL	•45157	45511900000	STOUGHTON	•46300
43794	VICTOR	35075			45160			46305
43800	CR MEX	43800	45093	TROSTEL	48690	456494	TIMKENSEALS	•44916
43800	PACCAR PARTS	43800	45093CHR	PACCAR PARTS	•45093			44922
438454R92	NAVISTAR (IHC)	•35058			45099	456494	NATL D AUTO SEAL	•44916
		35066	45095	PACCAR PARTS	•45095			44922
43860	CR MEX	43860			45103	456618S61	TIMKENSEALS	•38776
43860	PACCAR PARTS	43860	45097	FRT-LNR	•45093			38780
43865	CR MEX	43865			45099	456618S61	NATL D AUTO SEAL	
43865	PACCAR PARTS	43865	45097	CR MEX	•45093			•38776
43875	CR MEX	43875			45099			38780
43875	PACCAR PARTS	43875	45099	CR MEX	•45093	456-G	DUAL DYN	1499 <sup>3</sup>
43938	VICTOR	46390			45099	45745	GREAT DANE	•46300
		or 653	45099	PACCAR PARTS	•45093			46305
441260C91	NAVISTAR (IHC)	•28759			45099	45767K	L & S	43860
		28758	45099	FRT-LNR	•45093	45801K	L & S	47699
4427553	NAVISTAR (IHC)	1623 <sup>1</sup>			45099	45923	GREAT DANE	1643 <sup>1</sup>
		1723 <sup>2</sup>	45099S	PACCAR PARTS	•45093			1743 <sup>2</sup>
443-289PS	WHT-TRK	40139			45099	45924	GREAT DANE	1643 <sup>1</sup>
44571C91	NAVISTAR (IHC)	38747			45095			1743 <sup>2</sup>
446070N	TIMKENSEALS	•42673	45102	CR MEX	•45095	45926	GREAT DANE	1643 <sup>1</sup>
		42672			45103			1743 <sup>2</sup>
446070N	NATL D AUTO SEAL	•42673	45103	CR MEX	•45095	46017	DANA-SPICER	28820
		42672			45103	46017	VICTOR	28820
447291A	WHT-TRK	•47692	45103	PACCAR PARTS	•45095	461964	WHT-TRK	48884
		47697			45103			w/455019
447292	WHT-TRK	47699			45103	46300	PACCAR PARTS	•46300
447550C91	NAVISTAR (IHC)	35075	45135	TROSTEL	31244			46305
447551C91	NAVISTAR (IHC)	•40129	45152	FRT-LNR	45152	46304	GREAT DANE	•46300
		40136	45152	CR MEX	45152			46305
447556C92	NAVISTAR (IHC)	•44916	45152CHR	PACCAR PARTS	45152	46304	CR MEX	•46300
		44922	45152S	PACCAR PARTS	45152			46305
447557C91	NAVISTAR (IHC)	27438	45157	PACCAR PARTS	•45157	46305	PACCAR PARTS	•46300
447558C91	NAVISTAR (IHC)	28820			45160			46305
447559C91	NAVISTAR (IHC)	48794	45160	PACCAR PARTS	•45157	46305	CR MEX	•46300
447560C91	NAVISTAR (IHC)	39380			45160			46305
447561C91	NAVISTAR (IHC)	•35058	45160	FRT-LNR	•45157	46305	GREAT DANE	•46300
		35066			45160			46305

INTERCHANGES

COMPETITOR & MANUFACTURER

SCOTSEAL® TO GREASE SEAL

GREASE SEAL TO SCOTSEAL®

BEARING TO SCOTSEAL®

For in-text symbols, see page 6.



Mfr. no.	Mfr.	Part no.	Mfr. no.	Mfr.	Part no.	Mfr. no.	Mfr.	Part no.
46308	TU TRLR	•46308	47690	PACCAR PARTS	47690	47891	VICTOR	•46300
		46308	47690	CR MEX	47690			46305
46308	CHR..PACCAR PARTS	•46308	47691	KENWTH	•47691	479061	WHT-TRK	39420
		46308	47691	PACCAR PARTS	•47691	47983	VICTOR	•28759
46390	PACCAR PARTS	46390	47691	FRT-LNR	•47691			28758
46390	CR MEX	46390	47691	DANA-SPICER	•47691	48000	PACCAR PARTS	•48002
46396	PACCAR PARTS	46396	47691	VOLVO	•47691			48000
464924	C91..NAVISTAR (IHC)	27438	47691	PTRBLT	•47691	48000	CR MEX	•48002
46509S	.L & S	42800	47691	CHR..PACCAR PARTS	•47691			48000
46549	.L & S	•45093	47692	FRT-LNR	•47692	48001	CR MEX	•48002
		45099			47697			48000
46549S	.L & S	•45093	47692	FRANKLIN	•47692	48001	FRT-LNR	•48002
		45099			47697			48000
466809	WHT-TRK	39380	47692	CHR..PACCAR PARTS	•47692	48002	PACCAR PARTS	•48002
46688	GREAT DANE	1282 <sup>4</sup>			47697			48000
46689	GREAT DANE	•42627	47693	FRT-LNR	•47693	48078	VICTOR	•35058
		42623			47693			35066
46753	VICTOR	•34384	47693	CHR..PACCAR PARTS	•47693	48084	VICTOR	•38776
		34387			47693			38780
46755	VICTOR	38750	47694	CHR..PACCAR PARTS	•47691	48086	VICTOR	•46300
46763	VICTOR	•34384	47695	CR MEX	•47691			46305
		34387	47695	FRT-LNR	•47691	48087	VICTOR	•42627
46769	VICTOR	•38776	47695	FRANKLIN	•47692			42623
		38780			47697	48088	VICTOR	40139
46769M	VICTOR	•38776	47697	PTRBLT	•47692	48089	VICTOR	•47692
		38780			47697			47697
46770	VICTOR	•45157	47697	CR MEX	•47692	48090	VICTOR	•35058
		45160			47697			35066
46780	VICTOR	50124	47697	PACCAR PARTS	•47692	48091	VICTOR	•38776
46800	DANA-SPICER	•43761			47697			38780
		43764	47697	KENWTH	•47692	48092	VICTOR	42550
46800	VICTOR	•43761	47697	FRT-LNR	•47692	48093	VICTOR	•45157
		43764			47697			45160
46803	VICTOR	32470	47697	CHR..PACCAR PARTS	•47692	48094	VICTOR	•43754
46841	VICTOR	•42627			47697			43752
		42623	47698	PACCAR PARTS	47697	48096	VICTOR	•34384
46841ST	VICTOR	43800	47698	CR MEX	47698			34387
46842	VICTOR	•40129	47698	PACCAR PARTS	47699	48097	VICTOR	•45095
		40136	47699	CR MEX	47699			45103
46847	VICTOR	•43754	47779	VICTOR	•48002	48098	VICTOR	•42673
		43752			48000			42672
46848	L & S	47699	47781	VICTOR	48884	48099	VICTOR	52658
46848	VICTOR	42624			w/455019	48145	VICTOR	•43761
46848S	.L & S	47699	47794	VICTOR	47699			43764
469844	C1..NAVISTAR (IHC)	•28759	47798	UAP SEALS	32470	48146	VICTOR	38709
		28758	47798	VICTOR	32470	48147	VICTOR	•44916
469845	C1..NAVISTAR (IHC)	•34994	47799	DANA-SPICER	36285			44922
		35000	47799	VICTOR	36285	48148	VICTOR	47699
47033	VICTOR	•40129	47800	VICTOR	40040	48149	VICTOR	39420
		40136	47802	VICTOR	43860	48267	VICTOR	•45093
47059A	OSHKOSH	•35058	47803	VICTOR	•48002			45099
		35066			48000	48278	VICTOR	•42673
471106	WHT-TRK	36285	47803	DANA-SPICER	•48002			42672
		w/ OEM ring			48000	48327	VICTOR	46396
471268	WHT-TRK	42800	47805	VICTOR	•45157	48328	VICTOR	50124
471269	WHT-TRK	42800			45160	48332	VICTOR	•23590
47-198	FLEX	50124	47808	VICTOR	48794	48690	PACCAR PARTS	48690
47341	VICTOR	31175	47869	VICTOR	43860	48690	CR MEX	48690
47358	VICTOR	31175			Seal only	48794	CR MEX	48794
47483	CR MEX	47483	47876	VICTOR	48796	48794	FRT-LNR	48794
47483	PACCAR PARTS	47483	47878	VICTOR	52658	48794	CHR..PACCAR PARTS	48794
47494	VICTOR	38709	47879	DANA-SPICER	39425	48796	PACCAR PARTS	48796
47494	DANA-SPICER	38709	47880	DANA-SPICER	•34384	48796	CR MEX	48796
47495	VICTOR	•38776	47887	VICTOR	36285	48879	VICTOR	•38776
		38780			43800			38780
475621	WHT-TRK	•38776	47889	VICTOR	43800	48884	PACCAR PARTS	48884
		38780	47890	VICTOR	48690	48884	CR MEX	48884
47634	VICTOR	48884			w/ OEM ring	48884	FRT-LNR	48884
476812	WHT-TRK	42800				48899	VICTOR	43860

For in-text symbols, see page 6.

Mfr. no.	Mfr.	Part no.	Mfr. no.	Mfr.	Part no.	Mfr. no.	Mfr.	Part no.
48905	VICTOR	43860	4PA6	STERLING	31244	505936	WHT-TRK	47699
48917	VICTOR	45157	500145000	ZF IND	35058	506003A	WHT-TRK	35058
		45160			35066			35066
48922	VICTOR	48690	500200C91	NAVISTAR (IHC)	45095	506141	EATON	43761
49002532	VOLVO/GMC/WHITE TRK				45103			43764
		43860			w/416895C1	5076	NATL D AUTO SEAL	39380
49002532	WHT-TRK	43860	500282	GMC	50124	5076	TIMKENSEALS	39380
490576C92	NAVISTAR (IHC)	44916	50101-104	TRAILMO	46300	5076	CAR QUEST	39380
		44922			46305	508703	WHT-TRK	35060
490577C92	NAVISTAR (IHC)	45095	50-101-16	TRAILMO	40129	509154C91	NAVISTAR (IHC)	48796
		45103			40136	50A101-2A	TRAILMO	46300
490578C91	NAVISTAR (IHC)	44916	50-101-16D	TRAILMO	40129			46305
		44922			40136	50A101-2B	TRAILMO	46300
		w/416895C1	50-101-23	TRAILMO	40129			46305
493287	WHT-TRK	45157			40136	50A101-2C	TRAILMO	46300
		45160	50-101-23D	TRAILMO	40129			46305
494408C91	NAVISTAR (IHC)	43761			40136	50A101-2D	TRAILMO	46300
		43764	50-101-32	TRAILMO	39380			46305
49501	VICTOR	31244	50-101-51	TRAILMO	43754	50A101-2E	TRAILMO	46300
		w/ OEM ring			43752			46305
49598	VICTOR	31244	50-101-51D	TRAILMO	43754	50A101-4A	TRAILMO	43754
49792	VICTOR	31244			43752			43752
49796	VICTOR	31244	50-101-52	TRAILMO	43754	50A101-4B	TRAILMO	43754
49829	VICTOR	50124			43752			43752
49836	VICTOR	45157	50-101-52D	TRAILMO	43754	50A101-4C	TRAILMO	43754
		45160			43752			43752
49837	VICTOR	43860	50-101-54	TRAILMO	42627	50A101-4D	TRAILMO	43754
49844	VICTOR	36365			42623			43752
49846	VICTOR	40129	501-01-560	TRAILMO	46300	50A101-4E	TRAILMO	43754
		40136			46305			43752
49872	VICTOR	44964	50-101-56A	TRAILMO	46300	5100	NATL D AUTO SEAL	31307
49885	VICTOR	42673			46305	5100	TIMKENSEALS	31307
		42672	50-101-56B	TRAILMO	46300	5100	CAR QUEST	31307
49888	VICTOR	40091			46305	5100	KAMAN	31307
		40086	50-101-56C	TRAILMO	46300	510515	WHT-TRK	47692
49901	VICTOR	45093			46305			47697
		45099	50-101-56D	TRAILMO	46300	5110	NATL D AUTO SEAL	44916
49909	VICTOR	38709			46305			44922
49911	VICTOR	35060	50-101-58	TRAILMO	46300	5110	TIMKENSEALS	44916
		w/ OEM ring			46305			44922
49912	VICTOR	39380	50-101-59	TRAILMO	46300	511030C1	NAVISTAR (IHC)	39979
49915	VICTOR	39380			46305			39988
		w/ OEM ring	50-101-79	TRAILMO	46300	511356	WHT-TRK	43860
49917	VICTOR	42673			46305	512657C1	NAVISTAR (IHC)	46300
		42672	50-101-80A	TRAILMO	46300			46305
49920	VICTOR	38776			46305	512936C91	NAVISTAR (IHC)	1643 <sup>1</sup>
		38780	50-101-80B	TRAILMO	46300			1743 <sup>2</sup>
49937	VICTOR	43860			46305	516302C1	NAVISTAR (IHC)	38747
49938	VICTOR	39380	50-101-80C	TRAILMO	46300	516778C91	NAVISTAR (IHC)	48884
49939	VICTOR	48884			46305	518350	GMC	44964
		w/455019	50-101-80D	TRAILMO	46300	52119038	FONTAINE	46300
49941	VICTOR	39380			46305			46305
49943	VICTOR	36365	50-101-80F	TRAILMO	46300	5257169	GMC	34384
49947	VICTOR	35058			46305			34387
		35066	50-101-82	TRAILMO	40129	52658	CR MEX	52658
49948	VICTOR	42800			40136	52658CHR	PACCAR PARTS	52658
49949	DANA-SPICER	32470	50-101-83	TRAILMO	43754	527501	WHT-TRK	31244
49949	VICTOR	32470			43752	527502	WHT-TRK	35060
49953	VICTOR	35075	50-101-88	TRAILMO	46300	527503	WHT-TRK	36285
49958	VICTOR	31307			46305	530370	FRT-LNR	46390
49968	VICTOR	45157	50-101-89	TRAILMO	43754			w/450208
		45160			43752	530480	FRT-LNR	46390
4BL0412	AUTOCAR	40129	50-101-96	TRAILMO	46300			w/450208
		40136			46305	530480	FRUHAUF	46390
4BM0412	AUTOCAR	31307	50-101-97	TRAILMO	43754			w/450208
4C4Z1S175GA	FORD	38776			43752	530713C91	NAVISTAR (IHC)	45095
		38780	50124	CR MEX	50124			45103
4C4Z1S175HA	FORD	34994	50124CHR	PACCAR PARTS	50124	531543	WHT-TRK	31244
		35000	50565S	TROSTEL	31244			

INTERCHANGES

COMPETITOR & MANUFACTURER

SCOTSEAL® TO GREASE SEAL

GREASE SEAL TO SCOTSEAL®

BEARING TO SCOTSEAL®

INTERCHANGES

COMPETITOR & MANUFACTURER

SCOTSEAL® TO GREASE SEAL

GREASE SEAL TO SCOTSEAL®

BEARING TO SCOTSEAL®

Mfr. no.	Mfr.	Part no.	Mfr. no.	Mfr.	Part no.	Mfr. no.	Mfr.	Part no.	
53200419	GOV ISRA	•43761	5467	TIMKENSEALS	43860	55361S60	NATL D AUTO SEAL	50124	
		43764	5468	NATL D AUTO SEAL	•48002	55361S60	TIMKENSEALS	50124	
53220	TROSTEL	31307			48000	553778	WHT-TRK	•43761	
532664	WHT-TRK	36285	5468	TIMKENSEALS	•48002			43764	
		w/ OEM ring			48000	55377S60	NATL D AUTO SEAL	48884	
532664B	WHT-TRK	31244	546977	CATPLR	•38776		w/455019		
		w/ OEM ring			38780	55377S60	TIMKENSEALS	48884	
532665	WHT-TRK	36285	5473W/726CONE	TIMKENSEALS			w/455019		
		w/ OEM ring			48884	554366	FRUHAUF	1627 <sup>1</sup>	
5330-00-148-1444	FSN	•43754			w/455019			1727 <sup>2</sup>	
		43752	5473W/726CONE			5553	NATL D AUTO SEAL	•47692	
5330-00-527-9264	FSN	1643 <sup>1</sup>	NATL D AUTO SEAL	48884				47697	
		1743 <sup>2</sup>		w/455019		5553	TIMKENSEALS	•47692	
5330-01-047-9333	FSN	•46300	5473W/758CONE	TIMKENSEALS				47697	
		46305		48884		5554	NATL D AUTO SEAL	47699	
5330-01-048-6240	FSN	48884	5473W/758CONE	NATL D AUTO SEAL	48884	5554	TIMKENSEALS	47699	
5330-01-049-4093	FSN	•40129			w/455019	5563	TIMKENSEALS	39420	
		40136	5475	NATL D AUTO SEAL	•38776	5563	NATL D AUTO SEAL	39420	
5330-01-075-0810	FSN	•43761			38780	55822R1	NAVISTAR (IHC)	27438	
		43764	5475	TIMKENSEALS	•38776		w/ OEM ring		
5330-01-090-2107	FSN	•46300			38780	55823R1	NAVISTAR (IHC)	27438	
		46305	5481	NATL D AUTO SEALS	•47692		w/ OEM ring		
5330-01-117-1014	FSN	•47692			47697	56049J	DIA T	31307	
		47697	5481	CAR QUEST	•47692	5611TA	FLAIR	•40129	
5330-01-119-5782	FSN	35075			47697			40136	
5330-088-1385	FSN	40139	5481	TIMKENSEALS	•47692	5611TA	OSHKOSH	•40129	
53320	TROSTEL	43860			47692			40136	
534320	CHR	PACCAR PARTS	5495	NATL D AUTO SEAL	47699	56153R91	NAVISTAR (IHC)	•47692	
53706410	CHRYSR	•47692	5495	CAR QUEST	47699			47697	
		47697	5495	TIMKENSEALS	47699	56208F	DIA T	•47692	
53706410	FRT-LNR	•47692	5495	NATL D AUTO SEAL	46390			47697	
		47697	5500	TIMKENSEALS	46390	563601	WHT-TRK	•45157	
53706510	FRT-LNR	•35058	5502	TIMKENSEALS	•40129			45160	
		35066			40136	563602	WHT-TRK	43860	
53706510	CHRYSR	•35058	5502	NATL D AUTO SEAL	•40129	563603	WHT-TRK	42800	
		35066			40136	563604	WHT-TRK	•38776	
53706710	CHRYSR	•38776	5503	NATL D AUTO SEAL	•40129			38780	
		38780	5503	TIMKENSEALS	•40129	563605	WHT-TRK	•47692	
53706710	FRT-LNR	•38776			40136			47697	
		38780	5503	TIMKENSEALS	•40129	563606	WHT-TRK	47699	
53707110	FRT-LNR	•43761			40136	5649	TIMKENSEALS	•34384	
		43764	55037S60	TIMKENSEALS	39420			34387	
53707110	CHRYSR	•43761	55037S60	NATL D AUTO SEAL	39420	5649	NATL D AUTO SEAL	•34384	
		43764	5504	NATL D AUTO SEAL	•40129			34387	
53848010	BLUEBIRD	1643 <sup>1</sup>			40136	5649	GREEN BALL BEARING	•34384	
		1743 <sup>2</sup>	5504	TIMKENSEALS	•40129			34387	
539213	WHT-TRK	31244			40136	5649	CAR QUEST	•34384	
544544	WHT-TRK	•40129	55058S60	TIMKENSEALS	•45157			34387	
		40136			45160	56536R91	NAVISTAR (IHC)	48884	
544570	WHT-TRK	43860			w/ OEM ring		w/455019		
544630	WHT-TRK	•38776	55058S60	NATL D AUTO SEAL	•45157	570D6	REO	39380	
		38780			45160	571720-C91	NAVISTAR (IHC)	48796	
544692	WHT-TRK	40139			w/ OEM ring	57202	TROSTEL	•45157	
544693	WHT-TRK	•45157	55060S	TIMKENSEALS	43860			45160	
		45160	55060S	NATL D AUTO SEAL	43860	5727501	WHT-TRK	31244	
544693	VOLVO TRK NA	•45157	55070	TIMKENSEALS	50124	574362	CHRYSR	32470	
		45160	55070	NATL D AUTO SEAL	50124	57688R91	NAVISTAR (IHC)	•38776	
544694	WHT-TRK	•47692	55140	TROSTEL	31244			38780	
		47697	55172	CHR	PACCAR PARTS	55172	582587C91	NAVISTAR (IHC)	45162
544695	WHT-TRK	42800	55177	FRT-LNR	55177	58394	EATON	•45157	
54533HA	NAVISTAR (IHC)	•34384	55177	PACCAR PARTS	55177			45160	
		34387	55200	TIMKENSEALS	44964	58926	STRICK	•46300	
54534HA	NAVISTAR (IHC)	•34384	55200	NATL D AUTO SEAL	44964			46305	
		34387	55285	TIMKENSEALS	50124	589822C91	NAVISTAR (IHC)	•28759	
5464	NATL D AUTO SEAL	35075	55285	NATL D AUTO SEAL	50124			28758	
5464	TIMKENSEALS	35075	553408	WHT-TRK	•43761	589823C91	NAVISTAR (IHC)	•34994	
5465	TIMKENSEALS	39420			43764			35000	
5465	NATL D AUTO SEAL	39420	55361L60	NATL D AUTO SEAL	50124	594962C1	NAVISTAR (IHC)	•47692	
5467	NATL D AUTO SEAL	43860	55361L60	TIMKENSEALS	50124			47697	

For in-text symbols, see page 6.



**594964C1-65071U**

Mfr. no.	Mfr.	Part no.	Mfr. no.	Mfr.	Part no.	Mfr. no.	Mfr.	Part no.
594964C1	NAVISTAR (IHC)	•43761	613-19-86	TRAILMO	•40129	64566	VICTOR	42550
		43764			40136			w/455024
594965C1	NAVISTAR (IHC)	•28759	6174SR	OSHKOSH	42800	64567	VICTOR	43860
		28758	619	GMC	32470	64569	VICTOR	52658
594966C1	NAVISTAR (IHC)	•44916	619884	WHT-TRK	•40129	6457	TIMKENSEALS	35075
		44922			40136	6457	NATL D AUTO SEAL	35075
594967C1	NAVISTAR (IHC)	•45095	620848	WHT-TRK	47699	64571	VICTOR	50124
		45103			43860			Seal only
596555C1	NAVISTAR (IHC)	•35058	625412	WHT-TRK	43860	64584	VICTOR	38736
		35066	62797961	CLARK	•34384	64589	VICTOR	39380
596556C1	NAVISTAR (IHC)	48884	63043R91	NAVISTAR (IHC)	38709			Seal only
596D2-11	REO	48794	64009	TRISEAL	1643 <sup>1</sup>	64603	VICTOR	•47692
596D2-13	REO	48794			1743 <sup>2</sup>			47697
596D2-14	REO	48794	64013	TRISEAL	1642 <sup>1</sup>			Seal only
596D2-15	REO	48794			1742 <sup>2</sup>	64678	EATON	•38776
596D2-19	REO	28820	64024	TRISEAL	1612 <sup>1</sup>			38780
596D2-2	REO	•35058			1711 <sup>2</sup>	65000	TRISEAL	40040
		35066	64042	TRISEAL	1665 <sup>1</sup>	65000U	TRISEAL	•44916
596D2-20	REO	28820			1765 <sup>2</sup>			44922
596D2-38	REO	48794	640454	WHT-TRK	39380	65000W/63009JRING	TRISEAL	40040
596D2-39	REO	48796			w/ OEM ring	65000W/63093JRING	TRISEAL	
596D2-4	REO	•35058	64046	TRISEAL	1643 <sup>1</sup>			•44916
		35066			1743 <sup>2</sup>			44922
596D2-40	REO	48796	64075	TRISEAL	1282 <sup>4</sup>	65005W/63052JRING	TRISEAL	31175
596D2-44	REO	28820	64227	VICTOR	36285	65011	TRISEAL	•34384
596D2-45	REO	48796	64234	VICTOR	39380			34387
596D2-50	REO	•35058	64249	TRISEAL	1613 <sup>1</sup>	65011W/63062JRING	TRISEAL	
		35066			1703 <sup>2</sup>			•34384
596D2-6	REO	•35058	64412	VICTOR	35075			34387
		35066			Seal only	65016W/63017JRING	TRISEAL	32470
597138	ACF	50124	64414	VICTOR	•35058	65018W/63064JRING	TRISEAL	31307
598462	CHRYSR	31244			35066	65027U	TRISEAL	42550
5994989	AM GEN	1643 <sup>1</sup>	64415	VICTOR	•44916			w/455024
		1743 <sup>2</sup>			44922	65030U	TRISEAL	52658
5994990	AM GEN	•35058	64443	VICTOR	42800	65030WW/67067JRING	TRISEAL	
		35066			Seal only			52658
5994991	AM GEN	•47692	64456	VICTOR	35075	65044W/63007JRING	TRISEAL	50124
		47697	64460	VICTOR	32470	65052	TRISEAL	38747
599D6	REO	42800	64464	VICTOR	31175	65052W/63091JRING	TRISEAL	38747
5G8035	CATPLR	•45093	64471	VICTOR	31281	65052W63091JRIN	TRISEAL	38747
		45099	64482	VICTOR	38747	65054	TRISEAL	39425
5M498	NATL D AUTO SEAL	35075	64487	VICTOR	28820	65054U	TRISEAL	39425
5M498	TIMKENSEALS	35075			Seal only	65054W	TRISEAL	39425
5M93	TIMKENSEALS	46390	64491	VICTOR	36358	65054W/63018JRING	TRISEAL	39425
5M93	NATL D AUTO SEAL	46390	64495	VICTOR	•39979	65055	TRISEAL	28832
5X265	R-STD	•40129			39988	65055W/63008JRING	TRISEAL	28832
		40136			Seal only	65056	TRISEAL	•47692
5X418	R-STD	35075	64511	VICTOR	36285			47697
60106	TROSTEL	31175	64517	VICTOR	•43761	65056U	TRISEAL	•47692
60301S	TROSTEL	•45157			43764			47697
		45160	64530	VICTOR	•35058	65056W/67090JRING	TRISEAL	
604973	GMC	44964			35066			•47692
604973	R-STD	44964	64531	HENDKSN	•35058			47697
6049C	DIA T	•40129			35066	65060	TRISEAL	•46300
		40136	64534	VICTOR	28832			46305
6050-101-2	TRAILMO	•46300	64538	VICTOR	•34971	65060U	TRISEAL	•46300
		46305			34975			46305
60567	STRICK	•42627	64539	VICTOR	•45095	65060W/67048JRING	TRISEAL	
		42623			45103			•46300
61110263	FRT-LNR	•35058	64541	VICTOR	31281			46305
		35066	64542	VICTOR	•45093	65065	TRISEAL	•48002
61120448	FRT-LNR	•38776			45099			48000
		38780	64546	VICTOR	47699	65065W	TRISEAL	•48002
61120450	FRT-LNR	•47692	64553	VICTOR	43865			48000
		47697	64558	VICTOR	•34384	65065W/67090JRING	TRISEAL	47690
61257	VICTOR	42800			34387	65071	TRISEAL	•42673
613-19-170	TRAILMO	•43754	64561	VICTOR	31307			42672
		43752	64564	VICTOR	31307	65071U	TRISEAL	•42673
					Seal only			42672

**I  
N  
T  
E  
R  
C  
H  
A  
N  
G  
E  
S**

**COMPETITOR &  
MANUFACTURER**

**SCOTSEAL® TO  
GREASE SEAL**

**GREASE SEAL TO  
SCOTSEAL®**

**BEARING TO  
SCOTSEAL®**

INTERCHANGES  
 COMPETITOR & MANUFACTURER  
 SCOTSEAL® TO GREASE SEAL  
 GREASE SEAL TO SCOTSEAL®  
 BEARING TO SCOTSEAL®

Mfr. no.	Mfr.	Part no.	Mfr. no.	Mfr.	Part no.	Mfr. no.	Mfr.	Part no.
65072	TRISEAL	•45157	65269	TRISEAL	48884	6584	TIMKENSEALS	32470
		45160	65269W/63095JRING	TRISEAL	48884	65872A	OSHKOSH	48884
65072W/63093JRING	TRISEAL		65270	TRISEAL	•45093	65872AX	OSHKOSH	48884
		•45157			45099	65917	FWD	31244
		45160	65270U	TRISEAL	•45093		w/ OEM ring	
65073W/63010JRING	TRISEAL	35075			45099	65922	FWD	36285
		w/ OEM ring	65270W/63093JRING	TRISEAL			w/ OEM ring	
65073W/63036JRING	TRISEAL	35075			•45093	65926	FWD	36365
65073W/63051JRING	TRISEAL	36365			45099	659683	WHT-TRK	36285
		w/ OEM ring	65271W/67023JRING	TRISEAL	42624	65971	FWD	31244
65073W/63063JRING	TRISEAL	35075	65272W	TRISEAL	•45093		w/ OEM ring	
650773	WHT-TRK	48884			45099	659966	WHT-TRK	38709
		w/455019	65275U	TRISEAL	38709	66015	FRT-LNR	•35058
65078U	TRISEAL	•45095	65275W/63012JRING	TRISEAL	38709			35066
		45103	65276W/63012JRING	TRISEAL	•38776	661D2	WHT-TRK	48794
65078W/63093JRING	TRISEAL				38780	663043R91	NAVISTAR (IHC)	38709
		•45095	65277	TRISEAL	42800	663379	WHT-TRK	47699
		45103	65277W/63014JRING	TRISEAL	42800	663473	GMC	•45157
65081210	GOV ISRA	38709	65280W/63008JRING	TRISEAL	28820			45160
65084	TRISEAL	43860	65282W/63020JRING	TRISEAL	36365	6635	TIMKENSEALS	42800
65084W/63026JRING	TRISEAL	43860			w/ OEM ring	6635	NATL D AUTO SEAL	42800
65092	TRISEAL	•43761	65283	TRISEAL	45152	6635S	TIMKENSEALS	42800
		43764	65283U	TRISEAL	47699	6635S	CAR QUEST	42800
65092U	TRISEAL	•43761	65283W/63079JRING	TRISEAL	47699	6635S	NATL D AUTO SEAL	42800
		43764	65285	TRISEAL	43865	6638	NATL D AUTO SEAL	•35058
65092W/63037JRING	TRISEAL	•43761	65285W/63026JRING	TRISEAL	43865			35066
		43764	65287	TRISEAL	48794	6638	TIMKENSEALS	•35058
65111U	TRISEAL	•34384	65287W/63028JRING	TRISEAL	48794			35066
		34387	65289W/63032JRING	TRISEAL	36285	665691	GMC	•35058
65116U	TRISEAL	32470			w/ OEM ring			35066
65152U	TRISEAL	•38776	65289W/63033JRING	TRISEAL	35060	665692	GMC	1665 <sup>1</sup>
		38780			w/ OEM ring			1765 <sup>2</sup>
65165U	TRISEAL	47690	65289W/67036JRING	TRISEAL	35075	670118	WHT-TRK	•40129
65172U	TRISEAL	•45157	65291	TRISEAL	36285			40136
		45160	65291U	TRISEAL	36285	672D2	REO	28820
65179R91	NAVISTAR (IHC)	38709	65291W/63034JRING	TRISEAL	36285	674105	WHT-TRK	•34384
65184U	TRISEAL	43860	65292W/63035JRING	TRISEAL	35060			34387
65261	TRISEAL	•40129			w/ OEM ring	674231	GMC	1787 <sup>2</sup>
		40136	65293W/63050JRING	TRISEAL	31244	674237	GMC	48794
65261U	TRISEAL	•40129			w/ OEM ring	674D2	REO	•35058
		40136	65294U	TRISEAL	•39979			35066
65261W/67013JRING	TRISEAL	•40129			39988	6755	TIMKENSEALS	•45093
		40136			w/455031			45099
65262	TRISEAL	•42627	65294W/63011JRING	TRISEAL	•39979	6755	NATL D AUTO SEAL	•45093
		42623			39988			45099
65262U	TRISEAL	•42627			w/ OEM ring	675711	WHT-TRK	•45157
		42623	65294W/63038JRING	TRISEAL				45160
65262W	TRISEAL	•42627			•39979	67696R91	NAVISTAR (IHC)	43860
		42623			39988	6780	NATL D AUTO SEAL	28820
65262W/63022JRING	TRISEAL	46390			w/455031	6780	TIMKENSEALS	28820
		w/450208	65296W/63030JRING	TRISEAL	31244	679D2	REO	48794
65262W/63023JRING	TRISEAL				w/ OEM ring	680272R92	NAVISTAR (IHC)	1643 <sup>1</sup>
		•42627	65298	TRISEAL	•43754			1743 <sup>2</sup>
		42623			43752	680273R91	NAVISTAR (IHC)	48794
65262W/63041JRING	TRISEAL	43800	65298U	TRISEAL	•43754	680299R91	NAVISTAR (IHC)	48794
		w/ OEM ring			43752	680391	GMC	1643 <sup>1</sup>
65262W/68023J	TRISEAL	•42627	65298W/63037JRING	TRISEAL	•43754			1743 <sup>2</sup>
		42623			43752	680392	GMC	38750
65262W63023JRIN	TRISEAL	•42627	65299W/63028JRING	TRISEAL	48796	6809970146	FRT-LNR	•34384
		42623	65299W/63043JRING	TRISEAL	45162			34387
65262W63041JRIN	TRISEAL	43800	654686	GMC	36285	6809970446	FRT-LNR	•28759
65263	TRISEAL	•35058	654687	GMC	•45157			28758
		35066			45160	681277	WHT-TRK	42800
65263U	TRISEAL	•35058	6573	TIMKENSEALS	44964	6819970246	FRT-LNR	55177
		35066	6573	NATL D AUTO SEAL	44964	6834	TIMKENSEALS	39420
65263W/67036JRING	TRISEAL		657668	WHT-TRK	31244	6834	NATL D AUTO SEAL	39420
		•35058	657890	WHT-TRK	31244	683590	GMC	39380
		35066	6584	KAMAN	32470	68380	EATON	43860
65267W/63018JRING	TRISEAL	39380	6584	NATL D AUTO SEAL	32470			

For in-text symbols, see page 6.

Mfr. no.	Mfr.	Part no.	Mfr. no.	Mfr.	Part no.	Mfr. no.	Mfr.	Part no.
685215	GMC	•47692	69616K	TRISEAL	•39979	69757K	TRISEAL	•46300
		47697			39988			46305
685216	GMC	•47692			w/ OEM ring	697632	GMC	55177
		47697	69619K	TRISEAL	48794	697768	GMC	•43754
686059	GMC	1623 <sup>1</sup>	69620K	TRISEAL	39380			43752
		1723 <sup>2</sup>			w/ OEM ring	697770	GMC	1643 <sup>1</sup>
6864W/47686	CONES	TIMKENSEALS	69621K	TRISEAL	31244			1743 <sup>2</sup>
		38750			w/ OEM ring	69781K	TRISEAL	52658
6864W/47686	CONES		69622K	TRISEAL	36285	69782K	TRISEAL	48884
NATL D AUTO SEAL		38750			w/ OEM ring	69783K	TRISEAL	48884
6869	TIMKENSEALS	•48002	69623K	TRISEAL	35060	69785K	TRISEAL	•34384
		48000			w/ OEM ring			34387
6869	NATL D AUTO SEAL	•48002	69624K	TRISEAL	36285	69786K	TRISEAL	•34994
		48000	69625K	TRISEAL	35060			35000
686996	GMC	36365			w/ OEM ring	69787K	TRISEAL	39425
6872	TIMKENSEALS	•47692	69626K	TRISEAL	•35058	69788K	TRISEAL	•42673
		47697			35066			42672
6872	NATL D AUTO SEAL	•47692	69627K	TRISEAL	•43761	69789K	TRISEAL	47699
		47697			43764	69790K	TRISEAL	•40129
688061	GMC	•48002	69628K	TRISEAL	•39979			40136
		48000			39988	69791K	TRISEAL	•45157
688316	GMC	42550			w/455031			45160
688392	GMC	38750	69629K	TRISEAL	43800	69792K	TRISEAL	43865
6928N	NATL D AUTO SEAL	50124			w/ OEM ring	69793K	TRISEAL	•45093
6928N	TIMKENSEALS	50124	69637K	TRISEAL	35075			45099
69307R91	NAVISTAR (IHC)	•34384	69639K	TRISEAL	28832	69794K	TRISEAL	•38776
		34387	69640K	TRISEAL	48796			38780
69503K	TRISEAL	35075	69643K	TRISEAL	•46300	69795K	TRISEAL	42800
		w/ OEM ring			46305	69797K	TRISEAL	43860
69504K	TRISEAL	35075	69688K	TRISEAL	35075	69798K	TRISEAL	•48002
69505K	TRISEAL	•46300	69689K	TRISEAL	35075			48000
		46305	69690K	TRISEAL	48794	69799K	TRISEAL	•47692
69507K	TRISEAL	35075	69691K	TRISEAL	40040			47697
69509K	TRISEAL	•43754	69692K	TRISEAL	•44916	698028	WHT-TRK	•38776
		43752			44922			38780
69510K	TRISEAL	•40129	69693K	TRISEAL	36285	698444R91	NAVISTAR (IHC)	•40129
		40136	69695K	TRISEAL	28832			40136
69512K	TRISEAL	45162	69696K	TRISEAL	•45095	698764R91	NAVISTAR (IHC)	•40129
69519K	TRISEAL	46390			45103			40136
		w/450208	69697K	TRISEAL	•43761	698770	GMC	1643 <sup>1</sup>
69520K	TRISEAL	•42627			43764			1743 <sup>2</sup>
		42623	69698K	TRISEAL	43800	7000	FORD	28820
69521K	TRISEAL	42624			w/ OEM ring	700016	WHT-TRK	•43754
69541K	TRISEAL	42624	69699K	TRISEAL	•35058			43752
69589K	TRISEAL	35075			35066	700-101-1	TRAILMO	1642 <sup>1</sup>
69590K	TRISEAL	35075	69701K	TRISEAL	48884			1742 <sup>2</sup>
69593K	TRISEAL	•40129	69702K	TRISEAL	•45093	700-101-10	TRAILMO	•47692
		40136			45099			47697
69594K	TRISEAL	46390	69703K	TRISEAL	•45157	700-101-2	TRAILMO	1643 <sup>1</sup>
69596K	TRISEAL	•42627			45160			1743 <sup>2</sup>
		42623	69705K	TRISEAL	38709	700-101-5	TRAILMO	•42627
69597K	TRISEAL	•40129	69706K	TRISEAL	•38776			42623
		40136			38780	700-101-6	TRAILMO	•40129
69598K	TRISEAL	•46300	69707K	TRISEAL	42800			40136
		46305	697119R91	NAVISTAR (IHC)	50124	700-101-7	TRAILMO	•46300
69599K	TRISEAL	•43754	69711K	TRISEAL	39380			46305
		43752	69716K	TRISEAL	47699	700-101-8	TRAILMO	•43754
69603K	TRISEAL	31175	69717K	TRISEAL	43860			43752
69604K	TRISEAL	31244	69725K	TRISEAL	•34384	700-101-9	TRAILMO	•35058
		w/ OEM ring			34387			35066
69605K	TRISEAL	36365	69730K	TRISEAL	31307	700105	WHT-TRK	36285
		w/ OEM ring	69743K	TRISEAL	42550	700-1-260	TRAILMO	•40129
69608K	TRISEAL	40040			w/455024			40136
69609K	TRISEAL	•44916	69750K	TRISEAL	50124	700-1-260D	TRAILMO	1642 <sup>1</sup>
		44922	69754K	TRISEAL	38747			1742 <sup>2</sup>
69611K	TRISEAL	32470	69755K	TRISEAL	39425	700-1-260E	TRAILMO	1643 <sup>1</sup>
69612K	TRISEAL	28820	69756K	TRISEAL	•47692			1743 <sup>2</sup>
69614K	TRISEAL	36365			47697	700-1-260L	TRAILMO	•40129
		w/ OEM ring						40136

INTERCHANGES

COMPETITOR & MANUFACTURER

SCOTSEAL® TO GREASE SEAL

GREASE SEAL TO SCOTSEAL®

BEARING TO SCOTSEAL®

Mfr. no.	Mfr.	Part no.	Mfr. no.	Mfr.	Part no.	Mfr. no.	Mfr.	Part no.
700-1-260T	TRAILMO	•40129	710395	TIMKENSEALS	27438	718400	MECHNX/BARRIER	31244
		40136	710395	KAMAN	27438		w/ OEM ring	
700-1-261	TRAILMO	46390	710395	NATL D AUTO SEAL	27438	718400W/401252RING	MECHNX/BARRIER	31244
700-1-261D	TRAILMO	1627 <sup>1</sup>	710400	MECHNX/BARRIER	32470		w/ OEM ring	
		1727 <sup>2</sup>	710536	GMC	32470			
700263	WHT-TRK	•35058	711-000	STEMCO	35075	718657	WHT-TRK	38709
		35066	71-1207	.L & S	43860	719400	MECHNX/BARRIER	•39979
700284	WHT-TRK	•45093	71-1207	ABD	43860			39988
		45099	71-1216	.L & S	47699		w/455031	
7006	TIMKENSEALS	47699	712-000	STEMCO	•43754	719400W/401253RING	MECHNX/BARRIER	•39979
7006	NATL D AUTO SEAL	47699			43752			39988
701224	GMC	43860	712-0043	AURORA PUMP	47690		w/455031	
701225	GMC	•45157	712831	NATL D AUTO SEAL	39420	721490	GMC	•43761
		45160	712831	TIMKENSEALS	39420			43764
701226	GMC	•48002	712831	GMC	39420	722-000	STEMCO	46390
		48000	712832	GMC	36285		w/450208	
701400	MECHNX/BARRIER	•28759	712833	GMC	32470	72298C	DIA T	39380
		28758	712834	GMC	38750	723-000	STEMCO	•42627
701679	GMC	•48002	713-000	STEMCO	•40129			42623
		48000			40136	724-000	STEMCO	42624
70213777	WHT-TRK	•38776	713273	WHT-TRK	•47692	725400	MECHNX/BARRIER	28832
		38780			47697	726400	MECHNX/BARRIER	•40091
7029	NATL D AUTO SEAL	48884	713400	MECHNX/BARRIER	48796			40086
7029	TIMKENSEALS	48884	71-36285	.L & S	36285	731-000	STEMCO	•40129
703-000	STEMCO	•40129	71-38780	.L & S	•38776			40136
		40136			38780		w/ OEM ring	
		w/ OEM ring	71-39380	.L & S	39380	73124673	FIAT-ALS	•46300
7041	NATL D AUTO SEAL	36285	714-000	STEMCO	40139			46305
7041	TIMKENSEALS	36285	71-42550	.L & S	42550	731400	MECHNX/BARRIER	•34971
704303	GMC	48796	71-43752	.L & S	•43754			34975
704925	GMC	•47692			43752	735-000	STEMCO	40139
		47697	71-43795	.L & S	42800		w/ OEM ring	
705-000	STEMCO	35075	714400	MECHNX/BARRIER	•44916			45103
		w/ OEM ring			44922	736400	MECHNX/BARRIER	•45095
705400	MECHNX/BARRIER	•35058	71-45098	.L & S	•45093			45103
		35066			45099	7376	NATL D AUTO SEAL	•47692
70541S	TRISEAL	42624	71-45160	.L & S	•45157			47697
705762	GMC	48796			45160	7376	TIMKENSEALS	•47692
705925	GMC	•47692	714702	WHT-TRK	•40129			47697
		47697			40136	7378	CAR QUEST	47699
70596S	TRISEAL	•42627	71-48000	.L & S	•48002	7378	KAMAN	47699
		42623			48000	7378	NATL D AUTO SEAL	47699
70597S	TRISEAL	•40129	715-000	STEMCO	45162	7378	TIMKENSEALS	47699
		40136		w/ OEM ring		73873	EATON	42550
70598S	TRISEAL	•46300	71-50670	.L & S	47699		w/455024	
		46305	715506	GMC	40040	740400	MECHNX/BARRIER	42624
70599S	TRISEAL	•43754	716122	GMC	•43761	741400	MECHNX/BARRIER	45162
		43752			43764	74147	GMC	•40129
706-000	STEMCO	35075	716400	MECHNX/BARRIER	36285			40136
706400	MECHNX/BARRIER	•43761		w/ OEM ring		742400	MECHNX/BARRIER	28820
		43764	716400W/401254RING	MECHNX/BARRIER	36285	742E7-72238	LUFKIN	•46300
706765	GMC	42800		w/ OEM ring				46305
707-000	STEMCO	•46300	716761	WHT-TRK	43860	742E7-72239	LUFKIN	1643 <sup>1</sup>
		46305	716D6	.REO	•47692			1743 <sup>2</sup>
70791S	TRISEAL	•45157			47697	742EP46740	LUFKIN	•40129
		45160	717-000	STEMCO	45162			40136
70794S	TRISEAL	•38776	717054	GMC	•47692	742EP49180	LUFKIN	•40129
		38780			47697			40136
70798S	TRISEAL	•48002	717400	MECHNX/BARRIER	36358	742EP49247	LUFKIN	1643 <sup>1</sup>
		48000		w/ OEM ring				1743 <sup>2</sup>
70799S	TRISEAL	•47692	717400W/401255RING	MECHNX/BARRIER	36365	742EP49250	LUFKIN	40139
		47697		w/ OEM ring		742EP49252	LUFKIN	1642 <sup>1</sup>
708400	MECHNX/BARRIER				36365			1742 <sup>2</sup>
		48794	7179	NATL D AUTO SEAL	32470	7430	NATL D AUTO SEAL	40040
709-000	STEMCO	35075	7179	TIMKENSEALS	32470	7430	TIMKENSEALS	40040
709400	MECHNX/BARRIER	36285	7179S	TIMKENSEALS	32470	743-000	STEMCO	•46300
70HH1131	DANA-SPICER	•38776			32470			46305
		38780	7179S	NATL D AUTO SEAL	32470	7430S	NATL D AUTO SEAL	40040
710360	GMC	43860	718-000	STEMCO	39380	7430S	TIMKENSEALS	40040



7430S54-828-000

Mfr. no.	Mfr.	Part no.	Mfr. no.	Mfr.	Part no.	Mfr. no.	Mfr.	Part no.
7430S54	TIMKENSEALS	40040	768400W/401200RING	MECHNX/ BARRIER	48884	7EQ1175	FORD	•38776 38780
7430S54	NATL D AUTO SEAL	40040			w/455019	7EQ1175A	FORD	39380
743400	MECHNX/BARRIER	46390	76911F	DIA T	•45157	7EQ1175A1	FORD	39380
		w/450208			45160	7EQ1175A2	FORD	39380
743400W/401256RING	MECHNX/ BARRIER	46390	769400	MECHNX/BARRIER	48884	7EQ1175H	FORD	•38776 38780
		w/450208	770400	MECHNX/BARRIER	•38776			
744-000	STEMCO	•43754			38780	7EQH1175A2	FORD	39380
		43752	771400	MECHNX/BARRIER	43860	7QH1175	FORD	•38776 38780
7452	TIMKENSEALS	43860	771723C91	NAVISTAR (IHC)	•45157			
7452	NATL D AUTO SEAL	43860			45160	7QQ1175A	FORD	•34384 34387
7452S	NATL D AUTO SEAL	43860	772186C91	NAVISTAR (IHC)	•44916			
7452S	TIMKENSEALS	43860			44922	8004633	GMC	44964
7453	TIMKENSEALS	•45157	772400	MECHNX/BARRIER	•45157	8004670	GMC	44964
		45160			45160	8004855	GMC	44964
7453	NATL D AUTO SEAL	•45157	7729603970	COOPER AIR	1643 <sup>1</sup>	8005	NATL D AUTO SEAL	•42627 42623
		45160			1743 <sup>2</sup>			
7454	NATL D AUTO SEAL	•48002	773400	MECHNX/BARRIER	39420	8005	TIMKENSEALS	•42627 42623
		48000	774400	MECHNX/BARRIER	38750			
7454	TIMKENSEALS	•48002	775400	MECHNX/BARRIER	39380	8005S	NATL D AUTO SEAL	•42627 42623
		48000	775697C91	NAVISTAR (IHC)	48794			
745400	MECHNX/BARRIER		775698C91	NAVISTAR (IHC)	•47692	8005S	TIMKENSEALS	•42627 42623
		•42627			47697			
		42623	776400	MECHNX/BARRIER	38709	801-000	STEMCO	•40091 40086
7454S	TIMKENSEALS	•48002	777400	MECHNX/BARRIER	•48002			
		48000			48000	8028831	VOLVO/GMC/WHITE TRK	1343 <sup>3</sup>
7454S	NATL D AUTO SEAL	•48002	778400	MECHNX/BARRIER	•34994			
		48000			35000	8037418	GMC	31244
7455	TIMKENSEALS	47699	77895	FRT-LNR	46390			w/ OEM ring
7455	NATL D AUTO SEAL	47699			w/450208	803816	TELEDYNE	31175
7455S	NATL D AUTO SEAL	47699	780316C91	NAVISTAR (IHC)	•44916	8060889	VOLVO/GMC/WHITE TRK	
7455S	TIMKENSEALS	47699			44922			•43761
746-000	STEMCO	28820	780D6	REO	•34384			43764
		w/ OEM ring			34387	8085822	VOLVO/GMC/WHITE TRK	1343 <sup>3</sup>
746400	MECHNX/BARRIER	35075	781400	MECHNX/BARRIER	43875			
747400	MECHNX/BARRIER	•40129	781564C91	NAVISTAR (IHC)	1788 <sup>2</sup>	809-000	STEMCO	31175
		40136	781565C91	NAVISTAR (IHC)	1643 <sup>1</sup>	8093412	GMC	31244
749400	MECHNX/BARRIER	•43754			1743 <sup>2</sup>			w/ OEM ring
		43752	782400	MECHNX/BARRIER	43865	80D6	REO	•34384 34387
750199C91	NAVISTAR (IHC)	43860	784323C91	NAVISTAR (IHC)	42800			31244
755400	MECHNX/BARRIER	•46300	785400	MECHNX/BARRIER	•45093	810-000	STEMCO	31244
		46305			45099			w/ OEM ring
756400	MECHNX/BARRIER	•46300	7866	NATL D AUTO SEAL	48794	811-000	STEMCO	36365
		46305	7866	TIMKENSEALS	48794			w/ OEM ring
758400	MECHNX/BARRIER	44964	787D6	REO	39380	814-000	STEMCO	40040
759400	MECHNX/BARRIER	48690			w/ OEM ring	815947	WHT-TRK	•45157 45160
759704C91	NAVISTAR (IHC)	43860	788400	MECHNX/BARRIER	39425			27438
760400	MECHNX/BARRIER	42550	788485C91	NAVISTAR (IHC)	•38776	816-000	STEMCO	32470
		w/455024			38780			w/ OEM ring
760885C91	NAVISTAR (IHC)	•38776	789400	MECHNX/BARRIER	•42673	817-000	STEMCO	32470
		38780			42672	8175141	VOLVO/GMC/WHITE TRK	1311 <sup>3</sup>
761400	MECHNX/BARRIER	•47692	79024	DUN BUS	1643 <sup>1</sup>			28820
		47697			1743 <sup>2</sup>	818-000	STEMCO	39380
761D6	REO	•47692	790400	MECHNX/BARRIER	47699	81DB1175B	FORD	•38776 38780
		47697	7930	TIMKENSEALS	40040	81DB1175CA	FORD	36365
76208C	DIA T	39380	7930	NATL D AUTO SEAL	40040			39979
762400	MECHNX/BARRIER	42800	794408C91	NAVISTAR (IHC)	•43761			39988
763205C91	NAVISTAR (IHC)	•45157			43764			w/ OEM ring
		45160	795-000	STEMCO	•43754	821-000	STEMCO	•39979 39988
763400	MECHNX/BARRIER	•48002			43752			w/ OEM ring
		48000	797-000	STEMCO	•46300			39979
763400EXCGMC	MECHNX/BARRIER	•48002			46305	823-000	STEMCO	39988
		48000	798-000	STEMCO	•40129			w/ OEM ring
763400W/GMC	MECHNX/BARRIER	47690			40136			38750
		47690	799-000	STEMCO	•42627	823D6	REO	38750
764774C91	NAVISTAR (IHC)	39380			42623	825-000	STEMCO	35075
768400	MECHNX/BARRIER	48884	79Y7016R	NOK/FREUD	•35058	827564	WHT-TRK	•35058 35066
		w/455019			35066			48794

INTERCHANGES

COMPETITOR & MANUFACTURER

SCOTSEAL® TO GREASE SEAL

GREASE SEAL TO SCOTSEAL®

BEARING TO SCOTSEAL®

For in-text symbols, see page 6.

INTERCHANGES

COMPETITOR & MANUFACTURER

SCOTSEAL® TO GREASE SEAL

GREASE SEAL TO SCOTSEAL®

BEARING TO SCOTSEAL®

Mfr. no.	Mfr.	Part no.	Mfr. no.	Mfr.	Part no.	Mfr. no.	Mfr.	Part no.
829-000	STEMCO	39380	85102506	VOLVO TRK NA	1612 <sup>1</sup>	856T	NOK/FREUD	45093
		w/ OEM ring			1711 <sup>2</sup>			45099
830-000	STEMCO	31244	85103455	VOLVO TRK NA	35103	857	NOK/FREUD	45095
		w/ OEM ring			35103			45103
83018	FWD	31244	85103822	VOLVO TRK NA	34384	857824	WHT-TRK	47699
		w/ OEM ring			35058	857T	NOK/FREUD	45095
830948	WHT-TRK	31244	85103823	VOLVO TRK NA	35066			45103
		w/ OEM ring			38776	858	NOK/FREUD	45157
83102	FWD	45157	85103824	VOLVO TRK NA	38780			45160
		45160	85103825	VOLVO TRK NA	40129	858345	WHT-TRK	38776
83119	FWD	36285			40136			38780
		w/ OEM ring	85103826	VOLVO TRK NA	42627	858352	WHT-TRK	36365
832-000	STEMCO	36285			42623	858353A	WHT-TRK	31244
		w/ OEM ring	85103827	VOLVO TRK NA	43754	858354	WHT-TRK	36285
833-000	STEMCO	35060			43752	858355	WHT-TRK	42627
		w/ OEM ring	85103828	VOLVO TRK NA	43761			42623
833918	WHT-TRK	31244			43764	858356	WHT-TRK	46390
		w/ OEM ring	85103829	VOLVO TRK NA	46300	858358	WHT-TRK	40129
833948	WHT-TRK	31244			46305			40136
		w/ OEM ring	85103830	VOLVO TRK NA	47692	858366	WHT-TRK	1627 <sup>1</sup>
834-000	STEMCO	36285			47697			1727 <sup>2</sup>
834262	WHT-TRK	31244	85104638	VOLVO TRK NA	29480	858370	WHT-TRK	1627 <sup>1</sup>
		w/ OEM ring	85104639	VOLVO TRK NA	23590			1727 <sup>2</sup>
835-000	STEMCO	35060	85104741	VOLVO TRK NA	45099	858375	WHT-TRK	38776
		w/ OEM ring			45099			38780
836-000	STEMCO	35058	85104742	VOLVO TRK NA	42673	858379	WHT-TRK	1642 <sup>1</sup>
		35066			42672			1742 <sup>2</sup>
837-000	STEMCO	43761	85105435	VOLVO TRK NA	42800	858381	WHT-TRK	1612 <sup>1</sup>
		43764	85105659	VOLVO TRK NA	39979			1711 <sup>2</sup>
837512	WHT-TRK	44964			39988	858383	WHT-TRK	35058
837705	WHT-TRK	39380	85105660	VOLVO TRK NA	44916			35066
		w/ OEM ring			44922	858387	WHT-TRK	1665 <sup>1</sup>
839-000	STEMCO	39979	85105661	VOLVO TRK NA	45095			1765 <sup>2</sup>
		39988			45103	858391	WHT-TRK	36365
		w/455031	85105662	VOLVO TRK NA	45157	858397	WHT-TRK	31244
839495	WHT-TRK	47692			45160	858408	WHT-TRK	38776
		47697	85105663	VOLVO TRK NA	48002			38780
839984	WHT-TRK	35058			48000	858849	WHT-TRK	48794
		35066	85106402	VOLVO TRK NA	32470	858D6	REO	38776
841125	WHT-TRK	40129	85107184	VOLVO TRK NA	1643 <sup>1</sup>			38780
		40136			1743 <sup>2</sup>	858T	NOK/FREUD	45157
842048	WHT-TRK	40091	851T	NOK/FREUD	42627			45160
		40086			42623	859	NOK/FREUD	46300
844-000	STEMCO	28832	852	NOK/FREUD	42673			46305
845-000	STEMCO	48796			42672	859063	WHT-TRK	31244
846	R-STD	43754	852722	WHT-TRK	48884			w/ OEM ring
		43752			w/455019	859064	WHT-TRK	34384
846-000	STEMCO	44916	852T	NOK/FREUD	42673			34387
		44922			42672	859813	WHT-TRK	47699
84608	FITZG	42800	853	NOK/FREUD	43754	859814	WHT-TRK	47699
846D6	REO	38709			43752	859922	WHT-TRK	43865
847	NOK/FREUD	35058	8532	TIMKENSEALS	43761	859965	WHT-TRK	48884
		35066			43764			w/455019
847T	NOK/FREUD	35058	8532	NATL D AUTO SEAL	43761	859966	WHT-TRK	38709
		35066			43764	859967	WHT-TRK	42800
848	NOK/FREUD	38750	853D6	REO	34384	859969	WHT-TRK	43860
848T	NOK/FREUD	38750			34387	859970	WHT-TRK	28820
849	NOK/FREUD	38776	853T	NOK/FREUD	43754	859971	WHT-TRK	39380
		38780			43752	859972	WHT-TRK	39380
849T	NOK/FREUD	38776	854	NOK/FREUD	43860	859973	WHT-TRK	39380
		38780	854091	WHT-TRK	36285	859975	WHT-TRK	31244
84Q1175A	FORD	34384			w/ OEM ring	859976	WHT-TRK	36285
		34387	854T	NOK/FREUD	43860	859977	WHT-TRK	35060
850	NOK/FREUD	40129	855	NOK/FREUD	44916	859978	WHT-TRK	35060
		40136			44922	859979	WHT-TRK	35060
850T	NOK/FREUD	40129	855T	NOK/FREUD	44916	859980	WHT-TRK	35060
		40136			44922	859981	WHT-TRK	35060
851	NOK/FREUD	42627	856	NOK/FREUD	45093	859982	WHT-TRK	35060
		42623			45099			

For in-text symbols, see page 6.

Mfr. no.	Mfr.	Part no.	Mfr. no.	Mfr.	Part no.	Mfr. no.	Mfr.	Part no.
859985	WHT-TRK	•35058	88AX110	MACK	•39979	88AX59	MACK	•40129
		35066			39988			40136
859D6	REO	38750	88AX110P1	MACK	•39979	88AX65	MACK	50124
859T	NOK/FREUD	•46300			39988	88AX65	KENWTH	50124
		46305	88AX138	MACK	•39979	88AX70	KENWTH	36365
860	NOK/FREUD	•48002			39988		w/ OEM ring	
		48000	88AX153	MACK	•42673	88AX70	MACK	36365
860-000	STEMCO	43800			42672		w/ OEM ring	
	w/ OEM ring		88AX177	MACK	•45093	88AX72	MACK	48794
8601	CALDWELL	•40091			45099	88AX77	MACK	•40129
		40086	88AX20	MACK	•40129			40136
860T	NOK/FREUD	•48002			40136	88AX97	MACK	36365
		48000	88AX21	MACK	•45157		w/ OEM ring	
861	NOK/FREUD	•47692			45160	88AZ110P1	MACK	•39979
		47697	88AX234	MACK	•40129			39988
861-000	STEMCO	31281			40136	890520	WHT-TRK	35060
	w/ OEM ring		88AX240	MACK	43865	890608	WHT-TRK	42800
86112	TRAILMO	1642 <sup>1</sup>	88AX240P3	MACK	•47692	891002	WHT-TRK	1715 <sup>2</sup>
		1742 <sup>2</sup>			47697	891004	WHT-TRK	1670 <sup>1</sup>
86113	TRAILMO	1643 <sup>1</sup>	88AX270	MACK	50124			1770 <sup>2</sup>
		1743 <sup>2</sup>	88AX286	MACK	42800	891011	WHT-TRK	28820
8-6-126	TRAILMO	1343 <sup>3</sup>	88AX287	MARLEY	•47692	891012	WHT-TRK	39380
8-6-129	TRAILMO	1343 <sup>3</sup>			47697	891014	WHT-TRK	35060
861546	WHT-TRK	38750	88AX287	MACK	•47692	891015	WHT-TRK	•35058
861T	NOK/FREUD	•47692			47697			35066
		47697	88AX305	MACK	•39979	891017	WHT-TRK	38709
862-000W/39578BRGCONE	STEMCO	31281			39988	891020	WHT-TRK	43860
	w/ OEM ring				w/455031 or 40049	891033	WHT-TRK	•35058
862-000W/39585BRGCONE	STEMCO	31281	88AX325	MACK	43865			35066
	w/ OEM ring		88AX326	MACK	43865	891034	WHT-TRK	•35058
86208C	DIA T	42800	88AX328	MACK	31244			35066
862500	WHT-TRK	1643 <sup>1</sup>			w/ OEM ring	891035	WHT-TRK	•35058
		1743 <sup>2</sup>	88AX372	MACK	•45093			35066
862502	WHT-TRK	•40129			45099	891042	WHT-TRK	43865
		40136	88AX373	MACK	•42673	892066	WHT-TRK	48794
8-6-297	TRAILMO	1343 <sup>3</sup>			42672	892486	WHT-TRK	31244
863	NOK/FREUD	•43761	88AX374	MACK	48794	892487	WHT-TRK	•39979
		43764	88AX375	MACK	50124			39988
86-45	TRAILMO	1733 <sup>2</sup>	88AX379	MACK	•40129	892488	WHT-TRK	38709
864643C91	NAVISTAR (IHC)	38747			40136	896941R91	NAVISTAR (IHC)	•43761
864784C91	NAVISTAR (IHC)	•38776	88AX380	MACK	43865			43764
		38780	88AX399	MACK	52658	8976	TIMKENSEALS	31175
867424	WHT-TRK	•43761	88AX402	MACK	52658	8976	NATL D AUTO SEAL	31175
		43764	88AX402	GRACO	52658	898235R92	NAVISTAR (IHC)	43860
8676	NATL D AUTO SEAL	32470	88AX405	DANA-SPICER	•42673	898235R93	NAVISTAR (IHC)	43860
8676	TIMKENSEALS	32470			42672	899496	WHT-TRK	31244
868860R92	NAVISTAR (IHC)	1612 <sup>1</sup>	88AX405	MACK	•42673	8EB1190	FORD	•35058
		1711 <sup>2</sup>			42672			35066
869235	WHT-TRK	31307	88AX406	MACK	43865	9002532	WHT-TRK	43860
875187R92	NAVISTAR (IHC)	•38776	88AX407	MACK	•45093	9003242	BLUEBIRD	1612 <sup>1</sup>
		38780			45099			1711 <sup>2</sup>
876235R91	NAVISTAR (IHC)	39380	88AX418	MACK	•42673	9004315	WHT-TRK	43865
	w/ OEM ring				42672	9004766	WHT-TRK	43875
880705	WHT-TRK	31244	88AX419	MACK	38709	901-000	STEMCO	48884
88319	EATON	•47692	88AX420	MACK	•47692		w/455019	
		47697			47697	902-000	STEMCO	•45093
88327	EATON	48884	88AX421	MACK	•45093			45099
8872	TIMKENSEALS	•43761			45099	904-000	STEMCO	•42673
		43764	88AX424	MACK	52658			42672
8872	NATL D AUTO SEAL	•43761	88AX425	MACK	•43754		w/455019	
		43764			43752	905-000	STEMCO	•45157
8873425	GMC	42800	88AX426	MACK	•43761			45160
8873428	GMC	1612 <sup>1</sup>			43764	90501011-1	TRAILMO	•42627
		1711 <sup>2</sup>	88AX427	MACK	43860			42623
889568	WHT-TRK	47699	88AX432	MACK	•48002	9050101-14	TRAILMO	•46300
88AX100	MACK	31244			48000			46305
			88AX443	MACK	•48002	9050101-4	TRAILMO	1642 <sup>1</sup>
					48000			1742 <sup>2</sup>
			88AX461	SPICER	•47691			

INTERCHANGES

COMPETITOR & MANUFACTURER

SCOTSEAL® TO GREASE SEAL

GREASE SEAL TO SCOTSEAL®

BEARING TO SCOTSEAL®



INTERCHANGES

COMPETITOR & MANUFACTURER

SCOTSEAL® TO GREASE SEAL

GREASE SEAL TO SCOTSEAL®

BEARING TO SCOTSEAL®

Mfr. no.	Mfr.	Part no.	Mfr. no.	Mfr.	Part no.	Mfr. no.	Mfr.	Part no.
9050A101-9..GMC		•43754	925173R91..NAVISTAR (IHC)		48794	94001-0034..VOLVO TRK NA		•47692
		43752	926-000..STEMCO		43865			47697
9051S..NATL D AUTO SEAL		45152	927-000..STEMCO		47699	940010038..VOLVO		•43761
9051S..TIMKENSEALS		45152	928-000..STEMCO		•42673			43764
9053962..GMC		55172			42672	94001-3403..WEST ST		•35058
907-000..STEMCO		50124	929-000W(FOR1)..STEMCO		43875			35066
90RU213P2..MACK		43800	929-000W(FOR2)..STEMCO		•47692	94001-3407..WEST ST		•35058
		w/ OEM ring			47697			35066
910-000..STEMCO		38709	929-000W(FOR3)..STEMCO		45152	940013409..FRT-LNR		•46300
91021..HAY-DAN		27438	929067..BLUEBIRD		•47692			46305
91029..CHRYSR		31244			47697	94001-3409..WEST ST		•46300
		w/ OEM ring	930-000..STEMCO		45152			46305
91029..WHT-TRK		31244	93068..WHT-TRK		31244	94001-3604..WHT-TRK		•35058
		w/ OEM ring			w/ OEM ring			35066
91030..HAY-DAN		27438	93088..WHT-TRK		31244	940013606..WHT-TRK		48796
91030..REDNECK		27438			w/ OEM ring	944-000..STEMCO		43875
9103320..HAY-DAN		•46300	931-000..STEMCO		38747	945-000..STEMCO		42550
		46305	932-000..STEMCO		•40129			w/455024
91046619..BEDFORD		47690			40136	947-000..STEMCO		•42673
91112212701..SISU		534320	933-000..STEMCO		44964			42672
9112212103..SISU		•47692	93333..WHT-TRK		31244	948-000..STEMCO		52658
		47697			w/ OEM ring	95..NAVISTAR (IHC)		28820
912-000..STEMCO		•38776	93333..NAVISTAR (IHC)		32470	95082..MCCORD/JPI		42800
		38780			w/ OEM ring	95094..MCCORD/JPI		•45093
913-8428-4..CAN TIRE		•34384	934-000..STEMCO		48690			45099
914-000..STEMCO		42800	935-000..STEMCO		•34384	952-000EXCEATON42DAX..STEMCO		
915-000..STEMCO		38750			34387			43860
9170..NATL D AUTO SEAL		43875			w/ OEM ring			w/ OEM ring
9170..TIMKENSEALS		43875	936-000..STEMCO		•34994	95357..EATON		•38776
918-000..STEMCO		39380			35000			38780
92100201410..FLEX		•40091	938-000..STEMCO		31307	956-000EXCGMC&IHC..STEMCO		
		40086			w/ OEM ring			•38776
92101-0003..WHT-TRK		1643 <sup>1</sup>	94001-0001..WEST ST		•43761			38780
		1743 <sup>2</sup>			43764	956-000GMC..STEMCO		38750
92101-0006..WHT-TRK		1612 <sup>1</sup>	94001-0001..WHT-TRK		•43761	956-000IHC(SEECATL)..STEMCO		
		1711 <sup>2</sup>			43764			38747
92101-0007..WHT-TRK		1612 <sup>1</sup>	94001-0001..VOLVO TRK NA		•43761	957-000..STEMCO		39425
		1711 <sup>2</sup>			43764	959-000EXCSOME EATON..STEMCO		
92101-0008..WHT-TRK		1612 <sup>1</sup>	94001-0001..IMPERIAL		•43761			•47692
		1711 <sup>2</sup>			43764			47697
92101-0009..WHT-TRK		1643 <sup>1</sup>	94001-0003..WHT-TRK		48884	959-000W/EATON18&38D..STEMCO		
		1743 <sup>2</sup>	94001-0003..WEST ST		48884			43875
92101-0010..WHT-TRK		1643 <sup>1</sup>	94001-0006..WHT-TRK		•46300	959-000W/EATON19SER..STEMCO		
		1743 <sup>2</sup>			46305			45152
92101-0011..WHT-TRK		1643 <sup>1</sup>	940010007..WHT-TRK		55177	960-000..STEMCO		•48002
		1743 <sup>2</sup>	94001-0014..VOLVO/GMC/WHITE TRK					48000
921010020..VOLVO		1788 <sup>2</sup>			•35058	961-000..STEMCO		42800
92101-0022..WHT-TRK		1691 <sup>1</sup>			35066	962-000..STEMCO		48884
		1790 <sup>2</sup>	94001-0014..WHT-TRK		•35058			w/ OEM ring
921010026..VOLVO		1753 <sup>2</sup>			35066	964-000..STEMCO		•45157
921010031..VOLVO		1643 <sup>1</sup>	94001-0015..WHT-TRK		47699			45160
		1743 <sup>2</sup>	94001-0015..VOLVO TRK NA		47699	965-000EXCEATON42DAX..STEMCO		
92101-0031..VOLVO/GMC/WHITE TRK		1643 <sup>1</sup>	94001-0016..WHT-TRK		•46300			43860
		1743 <sup>2</sup>			46305	965-000W/EATON42DAX..STEMCO		
921010037..VOLVO/GMC/WHITE TRK		1643 <sup>1</sup>	94001-0016..VOLVO TRK NA		•46300			43860
		1743 <sup>2</sup>			46305			w/ OEM ring
922-000..STEMCO		•48002	94001-0017..WHT-TRK		•38776	968191R92..NAVISTAR (IHC)		1702 <sup>1</sup>
		48000			38780	970-9070..STEMCO		47699
923-000..STEMCO		48884	94001-0017..VOLVO TRK NA		•38776	97-1535-163..FLEX		•43761
		w/455019			38780			43764
924-000..STEMCO		47699	94001-0029..WHT-TRK		•35058	971535164..FLEX		•47692
925-000EXCEATON42DAX..STEMCO		43860			35066			47697
		43860	940010030..VOLVO		•47692	972401R91..NAVISTAR (IHC)		•38776
925-000W/EATON42DAX..STEMCO		43860			47697			38780
		w/ OEM ring	94001-0032..VOLVO		•46300	97260007..HEIL		•42627
925172R91..NAVISTAR (IHC)		48794			46305			42623
			940010034..VOLVO/GMC/WHITE TRK			97260013..HEIL		•46300
					•47692			46305
					47697			

For in-text symbols, see page 6.

97260014-A1205P1108

Mfr. no.	Mfr.	Part no.	Mfr. no.	Mfr.	Part no.	Mfr. no.	Mfr.	Part no.
97260014..HEIL.....		•42627	983570R1..NAVISTAR (IHC).....		•47692	A1205E369..R-STD.....		31244
		42623			47697			w/ OEM ring
973934384..FORD.....		•34384	988-000..STEMCO.....		•45157	A1205F1043..R-STD.....		44964
973934386..FORD.....		•34384			45160	A1205F1072..R-STD.....		48884
973934387..FORD.....		•34384	989-000..STEMCO.....		52658	A1205F664..R-STD.....		•38776
		34387	990-000..STEMCO.....		•42673			38780
974526R91..NAVISTAR (IHC).....		•47692			42672	A1205F838..R-STD.....		•43754
		47697	992-000..STEMCO.....		43865			43752
97520..MCCORD/JPI.....		43860	992482C91..NAVISTAR (IHC).....		•44916	A1205F890..R-STD.....		•43754
97545..MCCORD/JPI.....		47699			44922			43752
976605..DANA-SPICER.....		•47692	992483C91..NAVISTAR (IHC).....		•44916	A1205F916..R-STD.....		•47692
		47697			44922			47697
976610..SPICER.....		1644 <sup>1</sup>	993802..ACF.....		39380	A1205G2191..ROCKWELL.....		•46300
		1743 <sup>2</sup>	994-000..STEMCO.....		•45093			46305
976610..DANA-SPICER.....		1644 <sup>1</sup>			45099	A1205G2191..R-STD.....		•46300
		1743 <sup>2</sup>	995-000..STEMCO.....		42800			46305
976611..DANA-SPICER.....		1696 <sup>1</sup>	996-000EXCEATON42DAX..STEMCO.....		43860	A1205G293..R-STD.....		31244
		1796 <sup>2</sup>			43860			w/ OEM ring
976611..SPICER.....		1696 <sup>1</sup>	996-000W/EATON42DAX..STEMCO.....		43860	A1205G631..R-STD.....		•35058
		1796 <sup>2</sup>			43860			35066
976612..DANA-SPICER.....		1696 <sup>1</sup>			w/ OEM ring	A1205G735..R-STD.....		31307
		1796 <sup>2</sup>	998-000EXCEATONAX..STEMCO.....		•47692	A1205H1100..R-STD.....		48690
976612..SPICER.....		1696 <sup>1</sup>			47697	A1205H1594..REO.....		•43761
		1796 <sup>2</sup>	998-000W/EATON18&38D..STEMCO.....		43875			43764
976706..SPICER.....		1644 <sup>1</sup>			43875	A1205H1594..R-STD.....		•43761
		1743 <sup>2</sup>	998-000W/EATON19SER..STEMCO.....		45152			43764
976706..DANA-SPICER.....		1644 <sup>1</sup>			45152	A1205H762..R-STD.....		48794
		1743 <sup>2</sup>	999RV1645..MACK.....		43865	A1205J1206..R-STD.....		48794
976717..SPICER.....		1612 <sup>1</sup>	A0169978645..CHRYSR.....		•47693	A1205J2194..R-STD.....		•47692
		1711 <sup>2</sup>			47693			47697
976717..DANA-SPICER.....		1612 <sup>1</sup>	A1-1205A1093..R-STD.....		47699	A1205J634..R-STD.....		42800
		1711 <sup>2</sup>	A1-1805A1171..R-STD.....		44964	A-1205-J-634..ROCKWELL.....		42800
976767..DANA-SPICER.....		1612 <sup>1</sup>	A1-1805Q1889..R-STD.....		•42627	A1205J738..R-STD.....		•34384
		1711 <sup>2</sup>			42623			34387
976767..SPICER.....		1612 <sup>1</sup>	A1-1805W725..R-STD.....		39380	A1205K1285..R-STD.....		•47692
		1711 <sup>2</sup>	A1199Y1296..R-STD.....		42800			47697
977123..DANA-SPICER.....		1612 <sup>1</sup>	A1205A1093..R-STD.....		47699	A1205K2013..R-STD.....		•40091
		1711 <sup>2</sup>	A1205A1171..R-STD.....		44964			40086
977123..SPICER.....		1612 <sup>1</sup>	A1205A833..R-STD.....		40139	A-1205-K-2013..ROCKWELL.....		•40091
		1711 <sup>2</sup>	A1205B1068..R-STD.....		42800			40086
977124..SPICER.....		1612 <sup>1</sup>	A1205B514..R-STD.....		39380	A1205K937..R-STD.....		•43754
		1711 <sup>2</sup>	A1205B574..R-STD.....		39380			43752
977124..DANA-SPICER.....		1612 <sup>1</sup>	A1205C1017..R-STD.....		•40091	A1205K999..R-STD.....		•46300
		1711 <sup>2</sup>			40086			46305
977125..DANA-SPICER.....		1644 <sup>1</sup>	A1205C1381..R-STD.....		28832	A1205K999..ARVIN MERITOR.....		•46300
		1743 <sup>2</sup>	A1205C549..R-STD.....		48884			46305
977125..SPICER.....		1644 <sup>1</sup>			w/455019	A1205L1338..R-STD.....		•35058
		1743 <sup>2</sup>	A1205C575..R-STD.....		39380			35066
977126..SPICER.....		1644 <sup>1</sup>	A1205C653..R-STD.....		43860	A1205L1546..ARVIN MERITOR.....		48690
		1743 <sup>2</sup>	A1205D1018..R-STD.....		44964	A1205L1546..R-STD.....		48690
977126..DANA-SPICER.....		1644 <sup>1</sup>	A1205D1070..REO.....		•43761	A1205L324..R-STD.....		•40129
		1743 <sup>2</sup>			43764			40136
977127..DANA-SPICER.....		1696 <sup>1</sup>	A1205D1070..R-STD.....		•43761	A1205M1261..R-STD.....		39380
		1796 <sup>2</sup>			43764	A1205M1339..R-STD.....		•43761
977127..SPICER.....		1696 <sup>1</sup>	A1205D836..R-STD.....		•40129			43764
		1796 <sup>2</sup>			40136	A-1205-M-1339..ROCKWELL.....		•43761
977128..DANA-SPICER.....		1696 <sup>1</sup>	A1205D888..R-STD.....		39380			43764
		1796 <sup>2</sup>	A1205E1019..R-STD.....		•40091	A1205M1624..R-STD.....		45010
977128..SPICER.....		1696 <sup>1</sup>			40086	A1205M1625..ARVIN MERITOR.....		45010
		1796 <sup>2</sup>	A-1205-E-1019..ROCKWELL.....		•40091			45010
9820..DANA-SPICER.....		•47692			40086	A1205M897..R-STD.....		•40129
		47697	A1205E1071..R-STD.....		•35058			40136
982259R91..NAVISTAR (IHC).....		48884			35066	A1205N898..R-STD.....		•43754
		w/455019	A1205E1253..R-STD.....		39420			43752
9826..VICTOR.....		•47692	A1205E1799..R-STD.....		•40129	A1205P1005..R-STD.....		39380
		47697			40136	A1205P1108..ARVIN MERITOR.....		•43761
9826..DANA-SPICER.....		•47692	A1205-E-2163..R-STD.....		•40091			43764
		47697			40086	A1205P1108..REO.....		•43761
983006R91..NAVISTAR (IHC).....		42800			40086			43764

INTERCHANGES

COMPETITOR & MANUFACTURER

SCOTSEAL® TO GREASE SEAL

GREASE SEAL TO SCOTSEAL®

BEARING TO SCOTSEAL®

For in-text symbols, see page 6.

INTERCHANGES

COMPETITOR & MANUFACTURER

SCOTSEAL® TO GREASE SEAL

GREASE SEAL TO SCOTSEAL®

BEARING TO SCOTSEAL®

Mfr. no.	Mfr.	Part no.	Mfr. no.	Mfr.	Part no.	Mfr. no.	Mfr.	Part no.
A1205P1108..R-STD.....		•43761	A1205W1557..R-STD.....		•34384	A64013..TROSTEL.....		1642 <sup>1</sup>
.....		43764	.....		34387	.....		1742 <sup>2</sup>
A-1205-P-1108..ROCKWELL.....		•43761	A1205W959..R-STD.....		•46300	A64019..TROSTEL.....		1627 <sup>1</sup>
.....		43764	.....		46305	A64024..TROSTEL.....		1612 <sup>1</sup>
A1205P1212..R-STD.....		•46300	A1205Y1715..R-STD.....		28832	.....		1711 <sup>2</sup>
.....		46305	A1205Z1820..R-STD.....		55177	A64034..TROSTEL.....		1670 <sup>1</sup>
A1205P1888..R-STD.....		•42627	A1205Z324..R-STD.....		•40091	.....		1770 <sup>2</sup>
.....		42623	.....		40086	A64036..TROSTEL.....		1702 <sup>1</sup>
A1205P406..R-STD.....		44964	A1205Z364..R-STD.....		•40091	A64042..TROSTEL.....		1665 <sup>1</sup>
A1205P574..R-STD.....		39380	.....		40086	.....		1765 <sup>2</sup>
A1205P666..R-STD.....		48690	A1205Z780..REO.....		•43761	A64046..TROSTEL.....		1643 <sup>1</sup>
A1205Q1889..ARVIN MERITOR.....		•42627	.....		43764	.....		1743 <sup>2</sup>
.....		42623	A1205Z780..R-STD.....		•43761	A64050..TROSTEL.....		1665 <sup>1</sup>
A1205Q1889..R-STD.....		•42627	.....		43764	.....		1765 <sup>2</sup>
.....		42623	A1244C393..R-STD.....		48884	A64066..TROSTEL.....		1623 <sup>1</sup>
A1205Q2487..R-STD.....		•47692	.....		w/455019	.....		1723 <sup>2</sup>
.....		47697	A1255T748..R-STD.....		39380	A64075..TROSTEL.....		1282 <sup>4</sup>
A1205Q407..R-STD.....		•45093	A1-3262C133..R-STD.....		1643 <sup>1</sup>	A64080..TROSTEL.....		1698 <sup>1</sup>
.....		45099	.....		1743 <sup>2</sup>	.....		1798 <sup>2</sup>
A1205R1285..R-STD.....		•47692	A1-3262P276..R-STD.....		1612 <sup>1</sup>	A64092..TROSTEL.....		1787 <sup>2</sup>
.....		47697	.....		1711 <sup>2</sup>	A64093..TROSTEL.....		1788 <sup>2</sup>
A1205R1630..R-STD.....		47699	A1805A1..R-STD.....		31244	A64094..TROSTEL.....		1643 <sup>1</sup>
A1205R2410..ARVIN MERITOR.....		•47692	A1805E369..R-STD.....		31244	.....		1743 <sup>2</sup>
.....		47697	.....		w/ OEM ring	A64095..TROSTEL.....		1643 <sup>1</sup>
A1205-R-2410..ROCKWELL.....		•47692	A1805F5B..R-STD.....		•34384	.....		1743 <sup>2</sup>
.....		47697	.....		34387	A64098..TROSTEL.....		1691 <sup>1</sup>
A1205-R-2410..R-STD.....		•47692	A1805J244..R-STD.....		32470	.....		1790 <sup>2</sup>
.....		47697	A1805U723..R-STD.....		32470	A65000-W/A63009-J..TROSTEL.....		40040
A1205R642..R-STD.....		•40129	A205F1043..R-STD.....		44964	A65000-W/A63093-J..TROSTEL.....		
.....		40136	A29472..HENDKSN.....		•46300	.....		•44916
A1205S1631..R-STD.....		46396	.....		46305	.....		44922
A1205S669..R-STD.....		28820	A29667..HENDKSN.....		•42627	A65001..TROSTEL.....		35075
A1205-S-669..ROCKWELL.....		28820	.....		42623	A65001-W/A63010-J..TROSTEL.....		35075
A1205S699..R-STD.....		28820	A3-1205V542..R-STD.....		•47692	.....		w/ OEM ring
A1205S747..R-STD.....		•38776	.....		47697	A65001-W/A63036-J..TROSTEL.....		35075
.....		38780	A3-1205W543..R-STD.....		42800	.....		w/ OEM ring
A1205T1502..R-STD.....		31307	A3262C133..R-STD.....		1643 <sup>1</sup>	A65003..TROSTEL.....		•46300
A1205T666..R-STD.....		48690	.....		1743 <sup>2</sup>	.....		46305
A1205T670..R-STD.....		44964	A3262G215..R-STD.....		1612 <sup>1</sup>	A65003-W/A63048-J..TROSTEL.....		
A1205T722..R-STD.....		•34384	.....		1711 <sup>2</sup>	.....		•46300
.....		34387	A3262J166..R-STD.....		1698 <sup>1</sup>	.....		46305
A1205T724..R-STD.....		55177	.....		1798 <sup>2</sup>	A65005..TROSTEL.....		31175
A1205U1061..R-STD.....		•47692	A3262M169..R-STD.....		1642 <sup>1</sup>	A65005-W/A63052-J..TROSTEL.....		31175
.....		47697	.....		1742 <sup>2</sup>	A65018..TROSTEL.....		31307
A1205U2194..R-STD.....		•47692	A3262N222..R-STD.....		1787 <sup>2</sup>	A65027..TROSTEL.....		42550
.....		47697	A3262P276..R-STD.....		1612 <sup>1</sup>	A65029..TROSTEL.....		•42673
A1205U2205..R-STD.....		•42627	.....		1711 <sup>2</sup>	.....		42672
.....		42623	A3262P302..R-STD.....		1698 <sup>1</sup>	A65044..TROSTEL.....		50124
A1205U2491..R-STD.....		•35058	.....		1798 <sup>2</sup>	A65044-W/A63007-J..TROSTEL.....		50124
.....		35066	A3262Y181..R-STD.....		1643 <sup>1</sup>	A65044-W/A63018-J..TROSTEL.....		39425
A1205U2491..ARVIN MERITOR.....		•35058	.....		1743 <sup>2</sup>	A65052W/63091..TROSTEL.....		•38776
.....		35066	A34009..TROSTEL.....		1643 <sup>1</sup>	.....		38780
A1205U697..R-STD.....		47699	.....		1743 <sup>2</sup>	.....		Exc. GMC & IHC
A1205V1192..ROCKWELL.....		•40091	A39504K..TROSTEL.....		35075	A65052W/63091GMC..TROSTEL.....		38750
.....		40086	A3A0564001..FRUHAUF.....		42625	A65052W/63091IHC..TROSTEL.....		38747
A1205V1192..R-STD.....		•40091	A45767K..TROSTEL.....		43860	A65052-W/A63091-J..TROSTEL.....		•38776
.....		40086	A45801K..TROSTEL.....		47699	.....		38780
A1205V1660..R-STD.....		48796	A46509S..TROSTEL.....		42800	A65054..TROSTEL.....		39425
A1205V2102..R-STD.....		28832	A46549..TROSTEL.....		•45093	A65054-W/A63018-J..TROSTEL.....		39425
A1205V2180..R-STD.....		•47692	.....		45099	A65055..TROSTEL.....		28832
.....		47697	A46848..TROSTEL.....		47699	A65055-W/A63008-J..TROSTEL.....		28832
A1205-V-2492..R-STD.....		•47692	A5257..TOWMTR.....		31307	A65056W/A67090JRING..TROSTEL.....		
.....		47697	A545634..FRUHAUF.....		•40129	.....		•47692
A1205V542..R-STD.....		48884	.....		40136	.....		47697
.....		w/455019	A548796..FRUHAUF.....		46390	A65056W/A67094J..TROSTEL.....		•47692
A1205W1349..R-STD.....		•38776	A549797..FRUHAUF.....		46390	.....		47697
.....		38780	A565634..FRUHAUF.....		•40129	A65060..TROSTEL.....		•46300
A1205W1375..R-STD.....		•35058	.....		40136	.....		46305
.....		35066	A64002..TROSTEL.....		1627 <sup>1</sup>			

For in-text symbols, see page 6.

**A65060W–A69699K**

Mfr. no.	Mfr.	Part no.	Mfr. no.	Mfr.	Part no.	Mfr. no.	Mfr.	Part no.
A65060W	TROSTEL	•46300	A65278-W/A63007-J	TROSTEL	•38776	A69525K	TROSTEL	•40129
		46305			38780			40136
A65065	TROSTEL	•48002	A65279-W/A63017-J	TROSTEL	32470		w/ OEM ring	
		48000	A65280-W/A63008-J	TROSTEL	28820	A69535K	TROSTEL	•46300
A65065W	TROSTEL	•48002	A65281-W/A63052-J	TROSTEL	31175			46305
		48000	A65282-W/A63020-J	TROSTEL	36365	A69536K	TROSTEL	•43754
A65068	TROSTEL	•43754			w/ OEM ring			43752
		43752	A65283-W/A63079-J	TROSTEL	47699	A69593K	TROSTEL	•40129
A65069-W/A67036-J	TROSTEL		A65283-W/A63087-J	TROSTEL	45152			40136
		•35058	A65284-W/A63026-J	TROSTEL	43860		w/ OEM ring	
		35066	A65284W63026	TROSTEL	43860	A69594K	TROSTEL	•46390
A65070	TROSTEL	•48002			Exc. Eaton 42D			w/450208
		48000	A65285-W/A63026-J	TROSTEL	43865	A69596K	TROSTEL	•42627
A65072	TROSTEL	•45157	A65287-W/A63028-J	TROSTEL	48794			42623
		45160	A65288-W/A63036-J	TROSTEL	35075	A69597K	TROSTEL	•40129
A65072W	TROSTEL	•45157	A65289-W/A63033-J	TROSTEL	36285			40136
		45160			w/ OEM ring	A69598K	TROSTEL	•46300
A65072-W/A63093-J	TROSTEL	•45157	A65289-W/A63036-J	TROSTEL	35075			46305
		45160			w/ OEM ring	A69599K	TROSTEL	•43754
A65073	TRISEAL	35075	A65289-W/A67036-J	TROSTEL	35075			43752
A65073W/67036	TROSTEL	35075			w/ OEM ring	A69603K	TROSTEL	•31175
A65073-W/A67036-J	TROSTEL	35075	A65290-W/A63037-J	TROSTEL	•43761	A69604K	TROSTEL	•31244
A65260-W/A63013-J	TROSTEL	•40129			43764			w/ OEM ring
		40136	A65291-W/A63034-J	TROSTEL	36285	A69605K	TROSTEL	•36365
A65261-W/A63013-J	TROSTEL	40139	A65292-W/A63035-J	TROSTEL	35060	A69608K	TROSTEL	•40040
A65261-W/A63027-J	TROSTEL	•40129			w/ OEM ring	A69609K	TROSTEL	•44916
		40136	A65293-W/A63050-J	TROSTEL	31244			44922
					w/ OEM ring	A69611K	TROSTEL	•32470
A65261-W/A63053-J	TROSTEL	•40129	A65294-W/A63011-J	TROSTEL	•39979	A69612K	TROSTEL	•28820
		40136			39988	A69614K	TROSTEL	•36365
					w/ OEM ring			w/ OEM ring
A65261-W/A63057-J	TROSTEL	•40129	A65294-W/A63038-J	TROSTEL		A69616K	TROSTEL	•39979
		40136			•39979			39988
					39988			w/ OEM ring
A65262-W/A63022-J	TROSTEL	46390			w/455031	A69617K	TROSTEL	•35075
			A65296-W/A63030-J	TROSTEL	31244	A69619K	TROSTEL	•48794
					w/ OEM ring	A69620K	TROSTEL	•39380
A65262-W/A63023-J	TROSTEL		A65298-W/A63037-J	TROSTEL	•43754			w/ OEM ring
		•42627			43752	A69621K	TROSTEL	•31244
		42623	A65299-W/A63028-J	TROSTEL	48796			w/ OEM ring
			A65299-W/A63043-J	TROSTEL	45162	A69622K	TROSTEL	•36285
A65262-W/A63041-J	TROSTEL	43800	A65299-W/A63044-J	TROSTEL	45162			w/ OEM ring
					w/ OEM ring	A69623K	TROSTEL	•35060
A65263-W/A63036-J	TROSTEL		A6864D60	NATL D AUTO SEAL	38750			w/ OEM ring
		•35058	A6864D60	TIMKENSEALS	38750	A69624K	TROSTEL	•36285
		35066	A69501K	TROSTEL	•40129	A69625K	TROSTEL	•35060
A65265-W/A63036-J	TROSTEL	35075			40136			w/ OEM ring
A65267-W/A63018-J	TROSTEL	39380			w/ OEM ring	A69626K	TROSTEL	•35058
A65267-W/A63029-J	TROSTEL	39380	A69503K	TROSTEL	•35075			35066
					35075	A69627K	TROSTEL	•43761
A65267-W/A63059-J	TROSTEL		A69505K	TROSTEL	•46300			43764
		•40091			46305	A69628K	TROSTEL	•39979
		40086	A69507K	TROSTEL	•35075			39988
			A69508K	TROSTEL	•35075			w/455031
A65268-W/A63085-J	TROSTEL	43875	A69509K	TROSTEL	•43754	A69629K	TROSTEL	•43800
A65269-W/A63095-J	TROSTEL	48884			43752			w/ OEM ring
			A69510K	TROSTEL	•40129	A69639K	TROSTEL	•28832
					40136	A69640K	TROSTEL	•48796
A65270-W/A63093-J	TROSTEL		A69511K	TROSTEL	•40129	A69689K	TROSTEL	•36365
		•45093			40136			w/ OEM ring
		45099	A69512K	TROSTEL	•45162	A69690K	TROSTEL	•48794
A65271-W/A63023-J	TROSTEL	42624	A69514K	TROSTEL	•45162	A69695K	TROSTEL	•28832
A65272-W/A63093-J	TROSTEL	•45157			w/ OEM ring	A69696K	TROSTEL	•45095
		45160	A69515K	TROSTEL	•39380			45103
A65273-W/A63018-J	TROSTEL	39425	A69519K	TROSTEL	•46390	A69697K	TROSTEL	•43761
A65274-W/A63079-J	TROSTEL				46390			43764
		•48002			w/450208	A69698K	TROSTEL	•43800
		48000	A69520K	TROSTEL	•42627	A69699K	TROSTEL	•35058
A65275-W/A63012-J	TROSTEL	38709			42623			35066
A65276-W/A63008-J	TROSTEL	28832	A69521K	TROSTEL	•42624			
A65277-W/A63014-J	TROSTEL	42800			42624			

**INTERCHANGES**

**COMPETITOR & MANUFACTURER**

**SCOTSEAL® TO GREASE SEAL**

**GREASE SEAL TO SCOTSEAL®**

**BEARING TO SCOTSEAL®**

For in-text symbols, see page 6.



Mfr. no.	Mfr.	Part no.	Mfr. no.	Mfr.	Part no.	Mfr. no.	Mfr.	Part no.
A69701K	TROSTEL	48884	A-CA5207-1	FRUHAUF	•42627	AXL0118	WALKER	•42627
		w/455019			42623			42623
A69702K	TROSTEL	•45093	ACE5517-2	FRUHAUF	•42627	AXL0130	WALKER	•46300
		45099			42623			46305
A69703K	TROSTEL	•45157	ACE-SS17-2	FRUHAUF	•42627	B166564	HEIL	•40129
		45160			42623			40136
A69705K	TROSTEL	38709	ACF-65621	FRUHAUF	•42627	B166564	STERLING	•40129
A69707K	TROSTEL	42800			42623			40136
A69711K	TROSTEL	39380	ACF-82951	FRUHAUF	•46300	B2155BJ	TIMKENSEALS	39425
A69714K	TROSTEL	•48002			46305	B2155BJ	NATL D AUTO SEAL	39425
		48000	AE75709-1	HENDKSN	48794	B23377	WHT-TRK	35060
A69716K	TROSTEL	47699	AE75709-10	HENDKSN	•35058		w/ OEM ring	
A69717	TROSTEL	43860			35066	B370003BG	NATL D AUTO SEAL	
A69717K	TROSTEL	43860	AE75709-11	HENDKSN	•43761			•47692
A69722K	TROSTEL	45152			43764			47697
A69724K	TROSTEL	•40129	AE75709-2	HENDKSN	•35058	B370003BG3	NATL D AUTO SEAL	
		40136			35066			•47692
A69725K	TROSTEL	•34384	AE75709-5	HENDKSN	42800			47697
		34387	AE75709-6	HENDKSN	•38776	B370005BG	TIMKENSEALS	•48002
A69730K	TROSTEL	31307			38780			48000
A69743K	TROSTEL	42550	AE75709-7	HENDKSN	43860	B370005BG	NATL D AUTO SEAL	
A69749K	TROSTEL	43860	AE75709-8	HENDKSN	•45157			•48002
		w/ OEM ring			45160			48000
A69750K	TROSTEL	50124	AE75709-9	HENDKSN	48794	B370009BG	NATL D AUTO SEAL	
A69754K	TROSTEL	•38776	AE75710-1	HENDKSN	1691 <sup>1</sup>			39420
		38780			1790 <sup>2</sup>	B370009BG	TIMKENSEALS	39420
A69754K-GMC	TROSTEL	38750	AE75710-10	HENDKSN	1787 <sup>2</sup>	B370011BGR	NATL D AUTO SEAL	
A69754K-IHC	TROSTEL	38747	AE75710-2	HENDKSN	1643 <sup>1</sup>			36365
A69755K	TROSTEL	39425			1743 <sup>2</sup>	B370011BGR	TIMKENSEALS	36365
A69756K	TROSTEL	•47692	AE75710-4	HENDKSN	1787 <sup>2</sup>	B370012BGO	NATL D AUTO SEAL	
		47697	AE75710-7	HENDKSN	1691 <sup>1</sup>			36285
A69757K	TROSTEL	•48002	AE75710-8	HENDKSN	1643 <sup>1</sup>	B370012BGO	TIMKENSEALS	36285
		48000			1743 <sup>2</sup>	B370014BG	NATL D AUTO SEAL	
A69758K	TROSTEL	42800			1790 <sup>2</sup>			31281
A69781K	TROSTEL	52658	AFD2380-1	FRUHAUF	•40129	B370014BG	TIMKENSEALS	31281
A69782K	TROSTEL	48884			40136	B370020BG	TIMKENSEALS	43800
A69783K	TROSTEL	48884	AG707434	AGCO	50124	B370020BG	NATL D AUTO SEAL	
		w/455019	AL09-2246FCR	MOT IND	•46300			43800
A69784K	TROSTEL	48884			46305	B370021BG2	NATL D AUTO SEAL	
		w/455019	AND82702	FRUHAUF	1696 <sup>1</sup>			•45157
A69785K	TROSTEL	•34384			1796 <sup>2</sup>			45160
		34387	AND93801	FRUHAUF	1696 <sup>1</sup>	B370021BG2	TIMKENSEALS	•45157
		w/ OEM ring			1796 <sup>2</sup>			45160
A69786K	TROSTEL	•34994	AND9380-3	FRT-LNR	1696 <sup>1</sup>	B370022BG	NATL D AUTO SEAL	
		35000			1796 <sup>2</sup>			•45093
A69787K	TROSTEL	39425	AND93812	FRUHAUF	•42627			45099
A69789K	TROSTEL	47699			42623	B370022BG	TIMKENSEALS	•45093
A69791K	TROSTEL	•45157	AOS-9100	PAI	•42627			45099
		45160			42623	B370025BGR	TIMKENSEALS	•46300
A69793K	TROSTEL	•45093	AOS9151	PAI	•39979			46305
		45099			39988	B370025BGR	NATL D AUTO SEAL	
A69795K	TROSTEL	42800	AOS-9152	PAI	•43761			•46300
A69797K	TROSTEL	43860			43764			46305
A69798K	TROSTEL	•48002	AOS9155	PAI	•43754	B370036BG	TIMKENSEALS	•40129
		48000			43752			40136
A69799K	TROSTEL	•47692	AQA25011	FRUHAUF	1696 <sup>1</sup>	B370036BG	NATL D AUTO SEAL	
		47697			1796 <sup>2</sup>			•40129
A9400002001	AUTOCAR	•35058	AQA25011	FRT-LNR	1696 <sup>1</sup>			40136
		35066			1796 <sup>2</sup>	B370043BGR	NATL D AUTO SEAL	
A9400003001	AUTOCAR	•43761	AUA1803	FRUHAUF	•40129			55172
		43764			40136	B370043BGR	TIMKENSEALS	55172
A9410001001	AUTOCAR	55177	AXA0043	FRT-LNR	•42627	B370047BG	TIMKENSEALS	•34384
A9410003001	AUTOCAR	•47692			42623			34387
		47697	AXA0043	FRUHAUF	•42627	B370047BG	NATL D AUTO SEAL	
AB41201	PINES	•42627			42623			•34384
		42623	AXA0043-X	FRUHAUF	42625			34387
AB51401	PINES	1282 <sup>4</sup>	AXA043	FRT-LNR	•42627	B370048BG	TIMKENSEALS	•43761
A-CA5207	FRUHAUF	•42627			42623			43764
		42623						

**B370048BG-CHR 1362**

Mfr. no.	Mfr.	Part no.	Mfr. no.	Mfr.	Part no.	Mfr. no.	Mfr.	Part no.
B370048BG	NATL D AUTO SEAL		BOS-7262	PAI	•46300	C8HZ1175A	FORD	43860
		•43761			46305		w/ OEM ring	
		43764	BOS7560	PAI	50124	C8HZ1175B	FORD	•45157
B370066BG	NATL D AUTO SEAL		BOS7610	PAI	•42673			45160
		•40091			42672	C8TA1173E	FORD	39380
		40086	BOS-7611	PAI	•42673	C8TA1175C	FORD	•34384
B370066BG	TIMKENSEALS	•40091			42672			34387
		40086	BOS-7615	PAI	43860	C8TA1175D	FORD	•34384
B370106BG	NATL D AUTO SEAL		BOS7780	PAI	•42673			34387
		42550			42672	C8TA1175E	FORD	39380
B370106BG	TIMKENSEALS	42550	C2TA3800-7C	FORD	48794	C8TA1175F	FORD	39380
B370120BG	NATL D AUTO SEAL		C2TA4A052A	FORD	•45157	C8TA1175G	FORD	•38776
		55177			45160			38780
B370120BG	TIMKENSEALS	55177	C2TS3800-7A	FORD	48794	C8TZ1175A	FORD	31307
B370121BG	NATL D AUTO SEAL		C2TS4A052A	FORD	•38776	C8TZ1175B	FORD	•34384
		48884			38780			34387
B370121BG	TIMKENSEALS	48884	C2TS4A052B	FORD	39380	C8TZ1175C	FORD	39380
B370124BG	TIMKENSEALS	•44916	C3TA1175F	FORD	39425	C8TZ1175D	FORD	•38776
		44922	C3TA1175FA	FORD	39420			38780
B370124BG	NATL D AUTO SEAL		C3TS3800-7A	FORD	39380	C9HA1173A	FORD	43860
		•44916	C3TS3800-7B	FORD	39380		w/ OEM ring	
		44922	C3TS3800-7C	FORD	•35058	C9HA1173B	FORD	•45157
B370131BG	NATL D AUTO SEAL				35066			45160
		•45095	C3TS3800-7D	FORD	•35058	C9HA1175A	FORD	43860
		45103			35066		w/ OEM ring	
B370131BG	TIMKENSEALS	•45095	C3TS3800-7E	FORD	48794	C9HA1175B	FORD	43860
		45103	C3TS4A052A	FORD	43860		w/ OEM ring	
B370150BG	NATL D AUTO SEAL		C3TS4A052E	FORD	•40129	C9HA1175C	FORD	•45157
		•28759			40136			45160
		28758	C3TZ1190C	FORD	28820	C9HA1175D	FORD	•45157
B370150BG	TIMKENSEALS	•28759	C3TZ1190S	FORD	28820			45160
		28758	C4TA1190A	FORD	48794	C9HA1190A	FORD	28832
B370211VGO	NATL D AUTO SEAL		C4TS3800-7B	FORD	•35058	C9HA1190B	FORD	48796
		•29480			35066	C9HS1131A	FORD	1787 <sup>2</sup>
B370211VGO	TIMKENSEALS	•29480	C5TA1190B	FORD	•43761	C9HS1131B	FORD	1691 <sup>1</sup>
B370352BG	TIMKENSEALS	27438			43764			1790 <sup>2</sup>
B370352BG	NATL D AUTO SEAL		C5TS3800-7B	FORD	28820	C9HS1131C	FORD	1788 <sup>2</sup>
		27438	C5TS3800-7C	FORD	28820	C9HS1190A	FORD	48794
B4Q1175A	FORD	•34384	C5TS3800-7D	FORD	48794	C9HS1190F	FORD	•35058
		34387	C5TZ1190B	FORD	•43761			35066
B5QH1190A	FORD	•35058			43764	C9HS4A052A2	FORD	43860
		35066	C6TS3B007A	FORD	•35058	C9HS4A052B2	FORD	39380
B6J1175A	FORD	31307			35066	C9HZ1175A	FORD	43860
B6Q1175A	FORD	•34384	C6TS3B007E	FORD	•35058	C9HZ1175B	FORD	•45157
		34387			35066			45160
B7785	WHT-TRK	35060	C6TS4A052B	FORD	47699	C9HZ1175E	FORD	31307
	w/ OEM ring		C6TS4A052D	FORD	•34384	C9HZ1175F	FORD	31307
B8QH1175A	FORD	•45157			34387	C9TA1173B	FORD	•34384
		45160	C6TS4A052F	FORD	•45157			34387
B8QH1175B	FORD	48884			45160	C9TA1173F	FORD	39380
B8QH1190A	FORD	39380	C7TS3800-7A	FORD	•35058	C9TA1175G	FORD	•34384
BB1175C	FORD	31307			35066			34387
BB26249	DIA T	31244	C7TS3B007B	FORD	48794	C9TA1175H	FORD	•34384
	w/ OEM ring		C7TS4A052A	FORD	48884			34387
BBJ1175C	FORD	31307	C8HA1173A	FORD	43860	C9TA1175J	FORD	39380
BOS6970	PAI	52658	C8HA1173B	FORD	43860	C9TA1175K	FORD	39380
BOS-6971	PAI	52658	C8HA1173C	FORD	•45157	C9TA1175L	FORD	•38776
BOS6980	PAI	•42673			45160			38780
		42672	C8HA1173D	FORD	•45157	C9TA1175M	FORD	•38776
BOS-6981	PAI	•48002			45160			38780
		48000	C8HA1175A	FORD	43860	C9TA1175N	FORD	39425
BOS6991	PAI	•47692	C8HA1175B	FORD	43860	C9TA1175R	FORD	39425
		47697	C8HA1175C	FORD	•45157	CHR 1282	FRT-LNR	1282 <sup>4</sup>
BOS6993	PAI	•47692			45160	CHR 1300	FRT-LNR	1300 <sup>3</sup>
		47697	C8HA1175D	FORD	•45157	CHR 1310	FRT-LNR	1310 <sup>3</sup>
BOS7260	PAI	•45093			45160	CHR 1311	FRT-LNR	1311 <sup>3</sup>
		45099	C8HS4A052D	FORD	31307	CHR 1331	FRT-LNR	1331 <sup>3</sup>
BOS7261	PAI	•45093	C8HS4A052H	FORD	42800	CHR 1343	FRT-LNR	1343 <sup>3</sup>
		45099				CHR 1362	FRT-LNR	1362 <sup>3</sup>

**INTERCHANGES**

**COMPETITOR & MANUFACTURER**

**SCOTSEAL® TO GREASE SEAL**

**GREASE SEAL TO SCOTSEAL®**

**BEARING TO SCOTSEAL®**

For in-text symbols, see page 6.



Mfr. no.	Mfr.	Part no.	Mfr. no.	Mfr.	Part no.	Mfr. no.	Mfr.	Part no.
CHR 1396..FRT-LNR.....		1396 <sup>3</sup>	CHR 31175..FRT-LNR.....		31175	CHR 42671..FRT-LNR.....		•42673
CHR 1399..FRT-LNR.....		1399 <sup>3</sup>	CHR 31244..FRT-LNR.....		31244	.....		42672
CHR 1600..FRT-LNR.....		1600 <sup>1</sup>	CHR 31281..FRT-LNR.....		31281	CHR 42672..FRT-LNR.....		•42673
CHR 1601..FRT-LNR.....		1601 <sup>1</sup>	CHR 31307..FRT-LNR.....		31307	.....		42672
CHR 1608..FRT-LNR.....		1608 <sup>1</sup>	CHR 32470..FRT-LNR.....		32470	CHR 42673..FRT-LNR.....		•42673
CHR 1612..FRT-LNR.....		1612 <sup>1</sup>	CHR 34384..FRT-LNR.....		•34384	.....		42672
.....		1711 <sup>2</sup>	CHR 34386..FRT-LNR.....		•34384	CHR 42800..FRT-LNR.....		42800
CHR 1613..FRT-LNR.....		1613 <sup>1</sup>	CHR 34387..FRT-LNR.....		•34384	CHR 43752..FRT-LNR.....		•43754
.....		1703 <sup>2</sup>	.....		34387	.....		43752
CHR 1623..FRT-LNR.....		1623 <sup>1</sup>	CHR 34971..FRT-LNR.....		•34971	CHR 43754..FRT-LNR.....		•43754
.....		1723 <sup>2</sup>	CHR 34972..FRT-LNR.....		•34971	.....		43752
CHR 1627..FRT-LNR.....		1627 <sup>1</sup>	CHR 34975..FRT-LNR.....		•34971	CHR 43761..FRT-LNR.....		•43761
CHR 1630..FRT-LNR.....		1630 <sup>1</sup>	.....		34975	.....		43764
CHR 1640..FRT-LNR.....		1640 <sup>1</sup>	CHR 34994..FRT-LNR.....		•34994	CHR 43763..FRT-LNR.....		•43761
CHR 1642..FRT-LNR.....		1642 <sup>1</sup>	CHR 34999..FRT-LNR.....		•34994	.....		43764
.....		1742 <sup>2</sup>	CHR 35000..FRT-LNR.....		•34994	CHR 43764..FRT-LNR.....		•43761
CHR 1643..FRT-LNR.....		1643 <sup>1</sup>	.....		35000	.....		43764
.....		1743 <sup>2</sup>	CHR 35058..FRT-LNR.....		•35058	CHR 43800..FRT-LNR.....		43800
CHR 1644..FRT-LNR.....		1644 <sup>1</sup>	.....		35066	CHR 43860..FRT-LNR.....		43860
.....		1743 <sup>2</sup>	CHR 35059..FRT-LNR.....		•35058	CHR 43865..FRT-LNR.....		43865
CHR 1665..FRT-LNR.....		1665 <sup>1</sup>	.....		35066	CHR 43875..FRT-LNR.....		43875
.....		1765 <sup>2</sup>	CHR 35060..FRT-LNR.....		35060	CHR 44916..FRT-LNR.....		•44916
CHR 1669..FRT-LNR.....		1669 <sup>1</sup>	CHR 35066..FRT-LNR.....		•35058	.....		44922
CHR 1670..FRT-LNR.....		1670 <sup>1</sup>	.....		35066	CHR 44919..FRT-LNR.....		•44916
.....		1770 <sup>2</sup>	CHR 35072..FRT-LNR.....		35072	.....		44922
CHR 1681..FRT-LNR.....		1681 <sup>1</sup>	CHR 35075..FRT-LNR.....		35075	CHR 44922..FRT-LNR.....		•44916
CHR 1691..FRT-LNR.....		1691 <sup>1</sup>	CHR 35103..FRT-LNR.....		•35103	.....		44922
.....		1790 <sup>2</sup>	.....		35103	CHR 44964..FRT-LNR.....		44964
CHR 1694..FRT-LNR.....		1694 <sup>1</sup>	CHR 36285..FRT-LNR.....		36285	CHR 45010..FRT-LNR.....		45010
CHR 1696..FRT-LNR.....		1696 <sup>1</sup>	CHR 36358..FRT-LNR.....		36358	CHR 45093..FRT-LNR.....		•45093
.....		1796 <sup>2</sup>	CHR 36365..FRT-LNR.....		36365	.....		45099
CHR 1698..FRT-LNR.....		1698 <sup>1</sup>	CHR 38709..FRT-LNR.....		38709	CHR 45095..FRT-LNR.....		•45095
.....		1798 <sup>2</sup>	CHR 38736..FRT-LNR.....		38736	.....		45103
CHR 1702..FRT-LNR.....		1702 <sup>1</sup>	CHR 38747..FRT-LNR.....		38747	CHR 45097..FRT-LNR.....		•45093
CHR 1703..FRT-LNR.....		1613 <sup>1</sup>	CHR 38750..FRT-LNR.....		38750	.....		45099
.....		1703 <sup>2</sup>	CHR 38776..FRT-LNR.....		•38776	CHR 45099..FRT-LNR.....		•45093
CHR 1711..FRT-LNR.....		1612 <sup>1</sup>	.....		38780	.....		45099
.....		1711 <sup>2</sup>	CHR 38779..FRT-LNR.....		•38776	CHR 45102..FRT-LNR.....		•45095
CHR 1715..FRT-LNR.....		1715 <sup>2</sup>	.....		38780	.....		45103
CHR 1723..FRT-LNR.....		1623 <sup>1</sup>	CHR 38780..FRT-LNR.....		•38776	CHR 45103..FRT-LNR.....		•45095
.....		1723 <sup>2</sup>	.....		38780	.....		45103
CHR 1727..FRT-LNR.....		1627 <sup>1</sup>	CHR 39380..FRT-LNR.....		39380	CHR 45152..FRT-LNR.....		45152
.....		1727 <sup>2</sup>	CHR 39420..FRT-LNR.....		39420	CHR 45157..FRT-LNR.....		•45157
CHR 1733..FRT-LNR.....		1733 <sup>2</sup>	CHR 39425..FRT-LNR.....		39425	.....		45160
CHR 1742..FRT-LNR.....		1642 <sup>1</sup>	CHR 39977..FRT-LNR.....		•39979	CHR 45160..FRT-LNR.....		•45157
.....		1742 <sup>2</sup>	.....		39988	.....		45160
CHR 1743..FRT-LNR.....		1643 <sup>1</sup>	CHR 39988..FRT-LNR.....		•39979	CHR 45162..FRT-LNR.....		45162
.....		1743 <sup>2</sup>	.....		39988	CHR 46300..FRT-LNR.....		•46300
CHR 1744..FRT-LNR.....		1744 <sup>2</sup>	CHR 40040..FRT-LNR.....		40040	.....		46305
CHR 1753..FRT-LNR.....		1753 <sup>2</sup>	CHR 40086..FRT-LNR.....		•40091	CHR 46304..FRT-LNR.....		•46300
CHR 1754..FRT-LNR.....		1754 <sup>2</sup>	.....		40086	.....		46305
CHR 1765..FRT-LNR.....		1665 <sup>1</sup>	CHR 40129..FRT-LNR.....		•40129	CHR 46305..FRT-LNR.....		•46300
.....		1765 <sup>2</sup>	.....		40136	.....		46305
CHR 1770..FRT-LNR.....		1670 <sup>1</sup>	CHR 40133..FRT-LNR.....		•40129	CHR 46308..FRT-LNR.....		•46308
.....		1770 <sup>2</sup>	.....		40136	.....		46308
CHR 1787..FRT-LNR.....		1787 <sup>2</sup>	CHR 40136..FRT-LNR.....		•40129	CHR 46390..FRT-LNR.....		46390
CHR 1788..FRT-LNR.....		1788 <sup>2</sup>	.....		40136	CHR 46396..FRT-LNR.....		46396
CHR 1790..FRT-LNR.....		1691 <sup>1</sup>	CHR 40139..FRT-LNR.....		40139	CHR 47483..FRT-LNR.....		47483
.....		1790 <sup>2</sup>	CHR 42550..FRT-LNR.....		42550	CHR 47690..FRT-LNR.....		47690
CHR 1796..FRT-LNR.....		1696 <sup>1</sup>	CHR 42622..FRT-LNR.....		•42627	CHR 47691..FRT-LNR.....		•47691
.....		1796 <sup>2</sup>	.....		42623	CHR 47692..FRT-LNR.....		•47692
CHR 1798..FRT-LNR.....		1698 <sup>1</sup>	CHR 42623..FRT-LNR.....		•42627	.....		47697
.....		1798 <sup>2</sup>	.....		42623	CHR 47693..FRT-LNR.....		•47693
CHR 1799..FRT-LNR.....		1799 <sup>2</sup>	CHR 42624..FRT-LNR.....		42624	.....		47693
CHR 27438..FRT-LNR.....		27438	CHR 42625..FRT-LNR.....		42625	CHR 47694..FRT-LNR.....		•47691
CHR 28758..FRT-LNR.....		•28759	CHR 42627..FRT-LNR.....		•42627	CHR 47695..FRT-LNR.....		•47691
.....		28758	.....		42623	CHR 47697..FRT-LNR.....		•47692
CHR 28820..FRT-LNR.....		28820	CHR 42631..FRT-LNR.....		•42631	.....		47697
CHR 28832..FRT-LNR.....		28832	.....		42631	CHR 47698..FRT-LNR.....		47698

For in-text symbols, see page 6.

**CHR47699-D7HA1175A**

Mfr. no.	Mfr.	Part no.	Mfr. no.	Mfr.	Part no.	Mfr. no.	Mfr.	Part no.
CHR 47699..FRT-LNR.....		47699	D0HA1190M..FORD.....		•43761	D2HS1175BA..FORD.....		43860
CHR 48000..FRT-LNR.....		•48002			43764	D2HS1190AA..FORD.....		•43761
		48000	D0HA1190N..FORD.....		28820			43764
CHR 48001..FRT-LNR.....		•48002	D0HA1190R..FORD.....		•35058	D3BA1175AA..FORD.....		43860
		48000			35066	D3HA1175A..FORD.....		•45157
CHR 48002..FRT-LNR.....		•48002	D0HA1190S..FORD.....		28832			45160
		48000	D0HA1190T..FORD.....		48794	D3HA1175AA..FORD.....		•38776
CHR 48690..FRT-LNR.....		48690	D0HS1175C..FORD.....		•45157			38780
CHR 48794..FRT-LNR.....		48794			45160	D3HA1175BA..FORD.....		43860
CHR 48796..FRT-LNR.....		48796	D0HS1175D..FORD.....		•45157	D3HA1175CA..FORD.....		•45157
CHR 48884..FRT-LNR.....		48884			45160			45160
CHR 50124..FRT-LNR.....		50124	D0HS1175E..FORD.....		•38776	D3HA1175DA..FORD.....		•45157
CHR 52658..FRT-LNR.....		52658			38780			45160
CHR 538739 51..FRT-LNR.....		1643 <sup>1</sup>	D0HS1190A..FORD.....		28832	D3HA1190B1A..FORD.....		•43761
		1743 <sup>2</sup>	D0HS1190B..FORD.....		•35058			43764
		55172			35066	D3HA1190B2A..FORD.....		•43761
CHR 55172..FRT-LNR.....		55172	D0HZ1131C..FORD.....		1612 <sup>1</sup>			43764
CHR 55177..FRT-LNR.....		55177			1711 <sup>2</sup>	D3HS1175BA..FORD.....		38736
CHR1311..FRT-LNR.....		1311 <sup>3</sup>	D0HZ1131D..FORD.....		1788 <sup>2</sup>	D3HS1175CA..FORD.....		43860
CHR1703..FRT-LNR.....		1613 <sup>1</sup>	D0HZ1131E..FORD.....		1691 <sup>1</sup>	D3HS1175DA..FORD.....		•45157
		1703 <sup>2</sup>			1790 <sup>2</sup>			45160
CHR1711..FRT-LNR.....		1612 <sup>1</sup>	D0HZ1131F..FORD.....		1787 <sup>2</sup>	D3HS1190AA..FORD.....		35060
		1711 <sup>2</sup>	D0HZ1131G..FORD.....		1715 <sup>2</sup>	D3HZ1175A..FORD.....		•47692
CHR1743..FRT-LNR.....		1643 <sup>1</sup>	D0HZ1131J..FORD.....		1642 <sup>1</sup>			47697
		1743 <sup>2</sup>			1742 <sup>2</sup>	D3HZ1175BA..FORD.....		43860
CHR1770..FRT-LNR.....		1670 <sup>1</sup>	D0HZ1131L..FORD.....		1643 <sup>1</sup>	D3TA1175AA..FORD.....		31307
		1770 <sup>2</sup>			1743 <sup>2</sup>		Remove sleeve	
CHR35066..AM LAFR.....		•35058	D0HZ1175A..FORD.....		31307	D3TA1175BA..FORD.....		31307
		35066	D0HZ1175B..FORD.....		•34384		Remove sleeve	
CHR39979..FRT-LNR.....		•39979			34387	D3TA1175HA..FORD.....		•38776
		39988	D0HZ1175C..FORD.....		39425			38780
CHR43764..AM LAFR.....		•43761	D0HZ1175D..FORD.....		•38776	D3TA1175TA..FORD.....		•45157
		43764			38780			45160
CHR47697..AM LAFR.....		•47692	D0HZ1175E..FORD.....		43860	D3TA1190BA..FORD.....		•34971
		47697	D0HZ1175F..FORD.....		•45157			34975
CR1612..KENWTH.....		1612 <sup>1</sup>			45160	D3TA1190BZA..FORD.....		•35058
		1711 <sup>2</sup>	D0HZ1190A..FORD.....		28832			35066
CR1612..PTRBLT.....		1612 <sup>1</sup>	D0HZ1190B..FORD.....		•35058	D3TZ1175E..FORD.....		39425
		1711 <sup>2</sup>			35066	D4HS1131AA..FORD.....		1643 <sup>1</sup>
CR1613..PTRBLT.....		1613 <sup>1</sup>	D0HZ1190C..FORD.....		48796			1743 <sup>2</sup>
		1703 <sup>2</sup>	D0HZ1190D..FORD.....		39380	D4HS1175AA..FORD.....		•46300
CR1644..KENWTH.....		1644 <sup>1</sup>			w/ OEM ring			46305
		1743 <sup>2</sup>	D0HZ1190E..FORD.....		•43761	D4HS1175BA..FORD.....		•45157
CR1691..PTRBLT.....		1691 <sup>1</sup>			43764			45160
		1790 <sup>2</sup>	D0HZ1S175A..FORD.....		31307	D5HA1175AA..FORD.....		•47692
CR1691..KENWTH.....		1691 <sup>1</sup>	D0TZ1175A..FORD.....		31307			47697
		1790 <sup>2</sup>	D0TZ1175B..FORD.....		•34384	D5HA1175BA..FORD.....		•47692
D0HA1131N..FORD.....		1643 <sup>1</sup>			34387			47697
		1743 <sup>2</sup>	D0TZ1175C..FORD.....		39380	D5HA1175CA..FORD.....		•47692
D0HA1131T..FORD.....		1715 <sup>2</sup>	D0TZ1175D..FORD.....		•38776			47697
D0HA1131U..FORD.....		1612 <sup>1</sup>			38780	D5HZ1175A..FORD.....		•47692
		1711 <sup>2</sup>	D1HA1190AA..FORD.....		•35058			47697
D0HA1173A..FORD.....		31307			35066	D5HZ1175A1A..FORD.....		•47692
D0HA1173B..FORD.....		•34384	D1HA1190BA..FORD.....		48796			47697
		34387	D1HA1190DA..FORD.....		48794	D5HZ1175AA..FORD.....		•47692
D0HA1173C..FORD.....		39425	D1HS1175BA..FORD.....		43860			47697
D0HA1173E..FORD.....		43860	D1HS1175CA..FORD.....		42800	D5HZ1190A..FORD.....		•34971
		w/ OEM ring	D1HS1190AA..FORD.....		•34971			34975
D0HA1173F..FORD.....		•45157			34975	D5HZ1190C..FORD.....		•43761
		45160	D1HZ1190A..FORD.....		•35058			43764
D0HA1175B..FORD.....		•34384			35066	D5HZ1190D..FORD.....		•43761
		34387	D1HZ1190B..FORD.....		48796			43764
D0HA1175C..FORD.....		•38776	D-29652387..DYNA.....		•35058	D5TZ1190D..FORD.....		•43761
		38780			35066			43764
D0HA1175D..FORD.....		43860	D29652400..DYNA.....		•35058	D7HA1173A1A..FORD.....		•47692
		w/ OEM ring			35066			47697
D0HA1175E..FORD.....		•45157			47692	D7HA1175A..FORD.....		•47692
		45160	D29652439..KENWTH.....		•47692			47697
D0HA1175F..FORD.....		39425			47697			47697
D0HA1190L..FORD.....		39380	D2HS1175AA..FORD.....		43860			

**I  
N  
T  
E  
R  
C  
H  
A  
N  
G  
E  
S**

**COMPETITOR &  
MANUFACTURER**

**SCOTSEAL® TO  
GREASE SEAL**

**GREASE SEAL TO  
SCOTSEAL®**

**BEARING TO  
SCOTSEAL®**

For in-text symbols, see page 6.

INTERCHANGES

COMPETITOR & MANUFACTURER

SCOTSEAL® TO GREASE SEAL

GREASE SEAL TO SCOTSEAL®

BEARING TO SCOTSEAL®

Mfr. no.	Mfr.	Part no.	Mfr. no.	Mfr.	Part no.	Mfr. no.	Mfr.	Part no.
D7HS1190AA	FORD	•34971	DR-2-RK	MECHNX/BARRIER	48884	DRE-4509	MECHNX/BARRIER	
		34975		w/455019				•48002
D7HT1175BA	FORD	48884	DR-4-RK	MECHNX/BARRIER	48884			48000
D7HZ1175D	FORD	•47692		w/455019		DRE-4510	MECHNX/BARRIER	
		47697	DR-5-RK	MECHNX/BARRIER	42800			•38776
D7HZ1175E	FORD	48884	DR-6-RK	MECHNX/BARRIER	39380			38780
		w/455019	DR-8-RK	MECHNX/BARRIER	47699	DRE-4511	MECHNX/BARRIER	
D9HS1190BA	FORD	28832	DR-9-RK	MECHNX/BARRIER	•43761			43860
DR-11-RK	MECHNX/BARRIER				43764	DRE-4512	MECHNX/BARRIER	
		•47692	DRE-10-RK	MECHNX/BARRIER				•45157
		47697			•38776			45160
DR-12-RK	MECHNX/BARRIER				38780	DRE-4513	MECHNX/BARRIER	
		•45157	DRE-11-RK	MECHNX/BARRIER				39420
		45160			43860	DRE-4514	MECHNX/BARRIER	
DR-13-RK	MECHNX/BARRIER		DRE-12-RK	MECHNX/BARRIER				38750
		•48002			•45157	DRE-4515	MECHNX/BARRIER	
		48000			45160			38750
DR-14-RK	MECHNX/BARRIER		DRE-13-RK	MECHNX/BARRIER		DRE-4516	MECHNX/BARRIER	
		38750			39420			•38776
DR-1502	MECHNX/BARRIER	48884	DRE-14-RK	MECHNX/BARRIER				38780
	w/455019				38750	DRE-4517	MECHNX/BARRIER	
DR-1503	MECHNX/BARRIER	48884	DRE-1-RK	MECHNX/BARRIER				•38776
	w/455019				•47692			38780
DR-1504	MECHNX/BARRIER	48884			47697	DRE-4518	MECHNX/BARRIER	
	w/455019		DRE-22-RK	MECHNX/BARRIER				•38776
DR-1505	MECHNX/BARRIER	42800			43865			38780
DR-1506	MECHNX/BARRIER	39380	DRE-23-RK	MECHNX/BARRIER		DRE-4519	MECHNX/BARRIER	
DR-1507	MECHNX/BARRIER	39380			•42673			•38776
DR-1508	MECHNX/BARRIER	47699			42672			38780
DR-1509	MECHNX/BARRIER	•43761	DRE-24-RK	MECHNX/BARRIER		DRE-4520	MECHNX/BARRIER	
		43764			•40129			•38776
DR-1510	MECHNX/BARRIER	•43761			40136			38780
		43764	DRE-25-RK	MECHNX/BARRIER		DRE-4521	MECHNX/BARRIER	
DR-1511	MECHNX/BARRIER	•47692			•45093			•38776
		47697			45099			38780
DR-1512	MECHNX/BARRIER	•45157	DRE-27-RK	MECHNX/BARRIER		DRE-4522	MECHNX/BARRIER	
		45160			50124			43865
DR-1513	MECHNX/BARRIER	•48002	DRE-2-RK	MECHNX/BARRIER		DRE-4523	MECHNX/BARRIER	
		48000			42800			•42673
DR-1514	MECHNX/BARRIER	•48002	DRE-30-RK	MECHNX/BARRIER				42672
		48000			47699	DRE-4524	MECHNX/BARRIER	
DR-1515	MECHNX/BARRIER	43860	DRE-3-RK	MECHNX/BARRIER				•40129
DR-1516	MECHNX/BARRIER	•38776			•48002			40136
		38780			48000	DRE-4525	MECHNX/BARRIER	
DR-1517	MECHNX/BARRIER	38709	DRE-4501	MECHNX/BARRIER				•45093
DR-1518	MECHNX/BARRIER	38709			•47692			45099
DR-1519	MECHNX/BARRIER	38709			47697	DRE-4527	MECHNX/BARRIER	
DR-1520	MECHNX/BARRIER	38709	DRE-4502	MECHNX/BARRIER				50124
DR-1521	MECHNX/BARRIER	•47692			42800	DRE-4528	MECHNX/BARRIER	
		47697	DRE-4503	MECHNX/BARRIER				50124
DR-1522	MECHNX/BARRIER	43865			•48002	DRE-4529	MECHNX/BARRIER	
DR-1523	MECHNX/BARRIER	43865			48000			50124
DR-1524	MECHNX/BARRIER	43865	DRE-4504	MECHNX/BARRIER		DRE-4530	MECHNX/BARRIER	
DR-1525	MECHNX/BARRIER	•45093			•48002			47699
		45099			48000	DRE-5061	MECHNX/BARRIER	
DR-1528	MECHNX/BARRIER	47699	DRE-4505	MECHNX/BARRIER				•47692
DR-1531	MECHNX/BARRIER	•47692			•48002			47697
		47697			48000	DRE-5062	MECHNX/BARRIER	42800
DR-1541	MECHNX/BARRIER	•47692	DRE-4506	MECHNX/BARRIER		DRE-5063	MECHNX/BARRIER	
		47697			•48002			•48002
DR-15-RK	MECHNX/BARRIER	43860			48000			48000
DR-16-RK	MECHNX/BARRIER	•38776	DRE-4507	MECHNX/BARRIER		DRE-5064	MECHNX/BARRIER	
		38780			•48002			44964
DR-17-RK	MECHNX/BARRIER	38709			48000	DRE-5065	MECHNX/BARRIER	
DR-21-RK	MECHNX/BARRIER	•47692	DRE-4508	MECHNX/BARRIER				48690
		47697			•48002	DRE-5070	MECHNX/BARRIER	
DR-22-RK	MECHNX/BARRIER	43865			48000			•38776
DR-28-RK	MECHNX/BARRIER	47699						38780

For in-text symbols, see page 6.

**DRE-5063-EP49884**

Mfr. no.	Mfr.	Part no.	Mfr. no.	Mfr.	Part no.	Mfr. no.	Mfr.	Part no.
DRE-5071	MECHNX/BARRIER		DRE-90-RK	MECHNX/BARRIER		E707-2239	LUFKIN	1643 <sup>1</sup>
		43860			47699			1743 <sup>2</sup>
DRE-5072	MECHNX/BARRIER		DRE-93-RK	MECHNX/BARRIER		E7HT1175AA	FORD	•34384
		•45157			38709	E7HT1190AA	FORD	•35058
		45160	E191SP89	FRUHAUF	1799 <sup>2</sup>			35066
DRE-5073	MECHNX/BARRIER		E1HS1131AA	FORD	1691 <sup>1</sup>	E7HZ1175A	FORD	•34384
		39420			1790 <sup>2</sup>	E7HZ1190A	FORD	•35058
DRE-5074	MECHNX/BARRIER		E1HT1175AA	FORD	•47692			35066
		38750			47697	E7TZ1175A	FORD	•34384
DRE-5075	MECHNX/BARRIER		E1HT1175BA	FORD	•47692	E8HS-1190-AA	FORD	•34971
		39380			47697	E8HT1190AA	FORD	•34971
DRE-5081	MECHNX/BARRIER		E1HZ1175A	FORD	•47692	E8HT1190BA	FORD	•43761
		43875			47697			43764
DRE-5082	MECHNX/BARRIER		E1HZ1175B	FORD	•47692	E8TW-1177-AA	FORD	•34384
		43865			47697	E8TW1177BA	FORD	•34384
DRE-5083	MECHNX/BARRIER		E2910BJ-6	TIMKENSEALS	•35058	E8TZ1175A	FORD	32470
		•42673			35066	E8TZ1177B	FORD	•34384
		42672	E2910BJ-6	NATL D AUTO SEAL		ENG7866S	NATL D AUTO SEAL	
DRE-5084	MECHNX/BARRIER				•35058			48794
		•40129			35066	ENG7866S	TIMKENSEALS	48794
		40136	E2HT1190AA	FORD	•35058	EP46817	VICTOR	36365
DRE-5085	MECHNX/BARRIER				35066			w/ OEM ring
		•45093	E2HT1190BA	FORD	•43761	EP46841	VICTOR	•42627
		45099			43764			42623
DRE-5087	MECHNX/BARRIER		E2HZ1177A	FORD	•47692			w/ OEM ring
		50124			47697	EP46841-1	VICTOR	46390
DRE-5090	MECHNX/BARRIER		E3HZ1190B	FORD	•35058			w/450208
		47699			35066	EP46841-3	VICTOR	43800
DRE-5093	MECHNX/BARRIER		E3HZ1190C	FORD	•43761			w/ OEM ring
		38709			43764	EP46842-1	VICTOR	•40129
DRE-61-RK	MECHNX/BARRIER		E4HT1175AA	FORD	•47692			40136
		•47692			47697			w/ OEM ring
		47697	E4HT1175B	FORD	•47692	EP46842-2	VICTOR	•40129
DRE-62-RK	MECHNX/BARRIER				47697			40136
		42800	E4HZ1175A	FORD	31307			w/ OEM ring
DRE-63-RK	MECHNX/BARRIER				Remove sleeve	EP46842-3	VICTOR	•40129
		•48002	E4HZ1175B	FORD	•47692			40136
		48000			47697			w/ OEM ring
DRE-64-RK	MECHNX/BARRIER		E5HT1175AA	FORD	•47692	EP46842-4	VICTOR	•40129
		44964			47697			40136
DRE-65-RK	MECHNX/BARRIER		E5HT1175CA	FORD	•38776			w/ OEM ring
		48690			38780	EP46845	VICTOR	40139
DRE-71-RK	MECHNX/BARRIER		E5HT1175GA	FORD	•47692			w/ OEM ring
		43860			47697	EP46848	VICTOR	42624
DRE-72-RK	MECHNX/BARRIER		E5HT1190AA	FORD	•34971			w/ OEM ring
		•45157			34975	EP47794	VICTOR	47699
		45160	E5HZ1177B	FORD	•34384	EP47798	VICTOR	31244
DRE-73-RK	MECHNX/BARRIER				34387			w/ OEM ring
		39420	E5HZ1190A	FORD	•34971	EP47799	VICTOR	36285
DRE-74-RK	MECHNX/BARRIER				34975			w/ OEM ring
		38750	E5TW1177BA	FORD	•34384	EP49598	VICTOR	31244
DRE-75-RK	MECHNX/BARRIER				34387			w/ OEM ring
		39380	E5TZ1177B	FORD	•34384	EP49866	VICTOR	35060
DRE-81-RK	MECHNX/BARRIER				34387			w/ OEM ring
		•47692	E5TZ1177BA	FORD	•34384	EP49884	VICTOR	•39979
		47697			34387			39988
DRE-82-RK	MECHNX/BARRIER		E6HS1131BA	FORD	1643 <sup>1</sup>			w/455031
		43865			1743 <sup>2</sup>	EP49888	VICTOR	•40091
DRE-83-RK	MECHNX/BARRIER		E6HT1175AA	FORD	•38776			40086
		•42673			38780			w/455031
		42672	E6HZ1175AA	FORD	•38776	EP64225	VICTOR	35075
DRE-84-RK	MECHNX/BARRIER				38780			w/ OEM ring
		•40129	E6HZ1175C	FORD	•38776	EP64225-1	VICTOR	35075
		40136			38780			w/ OEM ring
DRE-85-RK	MECHNX/BARRIER		E6HZ1175E	FORD	•38776	EP64225-2	VICTOR	35075
		•45093			38780			w/ OEM ring
		45099	E7072238	LUFKIN	•46300	EP64225-3	VICTOR	35075
DRE-87-RK	MECHNX/BARRIER				46305			w/ OEM ring
		50124						

**INTERCHANGES**

**COMPETITOR & MANUFACTURER**

**SCOTSEAL® TO GREASE SEAL**

**GREASE SEAL TO SCOTSEAL®**

**BEARING TO SCOTSEAL®**

For in-text symbols, see page 6.



INTERCHANGES

COMPETITOR & MANUFACTURER

SCOTSEAL® TO GREASE SEAL

GREASE SEAL TO SCOTSEAL®

BEARING TO SCOTSEAL®

Mfr. no.	Mfr.	Part no.	Mfr. no.	Mfr.	Part no.	Mfr. no.	Mfr.	Part no.
EP64227	VICTOR	36285	F1517	SHULER	•43754	FA-16-RK-BC	MECHNX/BARRIER	
		w/ OEM ring			43752			36365
EP64227-1	VICTOR	36285	F1552	SHULER	•46300		w/ OEM ring	
		w/ OEM ring			46305	FA-16-RK-CC	MECHNX/BARRIER	
EP64227-2	VICTOR	35075	F1HZ1175A	FORD	•38776			36365
		w/ OEM ring			38780		w/ OEM ring	
EP64227-3	VICTOR	35060	F2HT1175AA	FORD	•38776	FA-17-RK-BY	MECHNX/BARRIER	
		w/ OEM ring			38780			31244
EP64229	VICTOR	35075	F2HZ1175A	FORD	•34384		w/ OEM ring	
		w/ OEM ring			34387	FA-17-RK-YY	MECHNX/BARRIER	
EP64234-1	VICTOR	•40091	F2HZ1175B	FORD	•38776			31244
		40086			38780		w/ OEM ring	
		w/ OEM ring			F2HZ1175C	FORD		FA-1801
EP64234-2	VICTOR	39380			•47692	MECHNX/BARRIER		•35058
		w/ OEM ring			47697			35066
EP64234-3	VICTOR	39380	F2HZ1S175B	FORD	•38776	FA-1801-HM	MECHNX/BARRIER	
		w/ OEM ring			38780			•35058
EP64236	VICTOR	•46300	F2HZ1S175C	FORD	•47692			35066
		46305			47697	FA-1802	MECHNX/BARRIER	•35058
		w/ OEM ring			F2TZ1175A	FORD		35066
EP64238-2	VICTOR	48884	F3HT1175AA	FORD	•34384	FA-1803	MECHNX/BARRIER	35075
		w/455019			34387	FA-1804	MECHNX/BARRIER	35075
EP64402	VICTOR	•45093	F3TW1177CA	FORD	•34384	FA-1805	MECHNX/BARRIER	35075
		45099			34387	FA-1806	MECHNX/BARRIER	35075
EP64404	VICTOR	•45157	F4TZ1177B	FORD	•34384	FA-1807	MECHNX/BARRIER	39380
		45160			34387		w/ OEM ring	
EP64408	VICTOR	39420	F4TZ1S177B	FORD	•34384	FA-1808	MECHNX/BARRIER	39380
EP64408-1	VICTOR	•39979	F81A1131BA	FORD	1612 <sup>1</sup>		w/ OEM ring	
		39988			1711 <sup>2</sup>	FA-1809	MECHNX/BARRIER	39380
		w/ OEM ring			F81Z1175EA	FORD		36285
EP64408-2	VICTOR	38750	FA-10-RK-W	MECHNX/BARRIER		FA-1810	MECHNX/BARRIER	36285
		w/ OEM ring			36285	FA-1811	MECHNX/BARRIER	40040
EP64410-2	VICTOR	45152	FA-10-RK-Y	MECHNX/BARRIER		FA-1812	MECHNX/BARRIER	48794
		w/ OEM ring			36285	FA-1813	MECHNX/BARRIER	48794
EP64410-3	VICTOR	43875	FA-11-RK-W	MECHNX/BARRIER		FA-1814	MECHNX/BARRIER	•35058
		w/ OEM ring			40040			35066
EP64412	VICTOR	•35058	FA-12-RK-ZU	MECHNX/BARRIER		FA-1815	MECHNX/BARRIER	31244
		35066			48794		w/ OEM ring	
		w/ OEM ring			FA-12-RK-ZZ	MECHNX/BARRIER		FA-1816
EP64412-1	VICTOR	36365			48794	MECHNX/BARRIER		35075
		w/ OEM ring			FA-14-RD-U	MECHNX/BARRIER		31244
EP64414	VICTOR	•35058	FA-14-RK-U	MECHNX/BARRIER			w/ OEM ring	
		35066			•35058	FA-1817	MECHNX/BARRIER	36285
		w/ OEM ring			35066		w/ OEM ring	
EP64414-1	VICTOR	•35058	FA-14-RK-T	MECHNX/BARRIER		FA-1818	MECHNX/BARRIER	35066
		35066			35066		w/ OEM ring	
		w/ OEM ring			FA-14-RK-TX	MECHNX/BARRIER		FA-1819
EP64415	VICTOR	•44916			35066	MECHNX/BARRIER		35066
		44922	FA-14-RK-V	MECHNX/BARRIER			w/ OEM ring	
		w/ OEM ring			•35058	FA-1820	MECHNX/BARRIER	35066
EP64415-1	VICTOR	40040			35066		w/ OEM ring	
		w/ OEM ring			FA-14-RK-W	MECHNX/BARRIER		FA-1821
EP64435	VICTOR	•48002			35066	MECHNX/BARRIER		35066
		48000	FA-14-RK-W	MECHNX/BARRIER			w/ OEM ring	
		w/ OEM ring			•35058	FA-1822	MECHNX/BARRIER	35066
EP64439	VICTOR	38709			35066		w/ OEM ring	
		w/ OEM ring			FA-14-RK-Y	MECHNX/BARRIER		FA1823
EP64443	VICTOR	42800			35066	MECHNX/BARRIER		35075
		w/ OEM ring			FA-14-RK-Z	MECHNX/BARRIER		FA-1824
EP64468	VICTOR	48794			•35058		w/455031	
ER1220	VICTOR	48884			35066	FA-1825	MECHNX/BARRIER	32470
EX183-554	NAVISTAR (IHC)	32470	FA-15-RK-BB	MECHNX/BARRIER			w/455031	
EZ0302E	NOK/FREUD	•42627			31244	FA-18-RK-BY	MECHNX/BARRIER	
		42623						36285
F0HT1190AA	FORD	•35058			w/ OEM ring		w/ OEM ring	
		35066	FA-15-RK-CC	MECHNX/BARRIER				FA-18-RK-YY
		•34384			31244	MECHNX/BARRIER		36285
		34387			w/ OEM ring		w/ OEM ring	
						FA-19-RK-BY	MECHNX/BARRIER	
								35066
							w/ OEM ring	

For in-text symbols, see page 6.

**FA-19-RK-YY-FAE5020**

Mfr. no.	Mfr.	Part no.	Mfr. no.	Mfr.	Part no.	Mfr. no.	Mfr.	Part no.
FA-19-RK-YY..MECHNX/BARRIER			FA-2-RK-Z..MECHNX/BARRIER			FAE-3-RK-Z..MECHNX/BARRIER		
.....		35060	.....		•35058	.....		•35058
.....	w/ OEM ring		.....		35066	.....		35066
FA-1-RK-T..MECHNX/BARRIER			FA-3-RK-W..MECHNX/BARRIER			FAE-4-RK-T..MECHNX/BARRIER		
.....		•35058	.....		35075	.....		•35058
.....		35066	FA-3-RK-Y..MECHNX/BARRIER			.....		35066
FA-1-RK-TX..MECHNX/BARRIER			FA-3-RK-Z..MECHNX/BARRIER			FAE-4-RK-TX..MECHNX/BARRIER		
.....		•35058	.....		35075	.....		•35058
.....		35066	FA-7-RK-W..MECHNX/BARRIER			.....		35066
FA-1-RK-U..MECHNX/BARRIER			.....		39380	FAE-4-RK-U..MECHNX/BARRIER		
.....		•35058	.....	w/ OEM ring		.....		•35058
.....		35066	FAE-10-RK-W..MECHNX/BARRIER			.....		35066
FA-1-RK-V..MECHNX/BARRIER			.....		32470	FAE-4-RK-V..MECHNX/BARRIER		
.....		•35058	FAE-10-RK-Y..MECHNX/BARRIER			.....		•35058
.....		35066	.....		32470	.....		35066
FA-1-RK-W..MECHNX/BARRIER			FAE-15-RK-EE..MECHNX/BARRIER			FAE-4-RK-W..MECHNX/BARRIER		
.....		•35058	.....		28820	.....		•35058
.....		35066	FAE-16-RK-BY..MECHNX/BARRIER			.....		35066
FA-1-RK-Y..MECHNX/BARRIER			.....		36285	FAE-4-RK-Z..MECHNX/BARRIER		
.....		•35058	.....	w/ OEM ring		.....		•35058
.....		35066	FAE-16-RK-YY..MECHNX/BARRIER			.....		35066
FA-1-RK-Z..MECHNX/BARRIER			.....		36285	FAE-5001..MECHNX/BARRIER		
.....		•35058	.....	w/ OEM ring		.....		•44916
.....		35066	FAE-16-RK-Z..MECHNX/BARRIER			.....		44922
FA-20-RK-BY..MECHNX/BARRIER			.....		36285	FAE-5002..MECHNX/BARRIER		
.....		35060	.....	w/ OEM ring		.....		•44916
.....	w/ OEM ring		FAE-18-RK-BB..MECHNX/BARRIER			.....		44922
FA-20-RK-YY..MECHNX/BARRIER			.....		31244	FAE-5003..MECHNX/BARRIER		
.....		•35058	.....	w/ OEM ring		.....		•35058
.....		35066	FAE-18-RK-CC..MECHNX/BARRIER			.....		35066
.....	w/ OEM ring		.....		31244	FAE-5004..MECHNX/BARRIER		
FA-23-RK-BC..MECHNX/BARRIER			.....	w/ OEM ring		.....		•35058
.....		35075	FAE-1-RK-ZW..MECHNX/BARRIER			.....		35066
.....	w/ OEM ring		.....		•44916	FAE-5005..MECHNX/BARRIER		
FA-23-RK-CC..MECHNX/BARRIER			.....		44922	.....		•35058
.....		35075	FAE-20-RK-QB..MECHNX/BARRIER			.....		35066
.....	w/ OEM ring		.....		•40091	FAE-5006..MECHNX/BARRIER		
FA-24-RK-BC..MECHNX/BARRIER			.....		40086	.....		•43761
.....		•39979	.....	w/ OEM ring		.....		43764
.....		39988	FAE-21-RK-QB..MECHNX/BARRIER			FAE-5007..MECHNX/BARRIER		
.....	w/455031		.....		•40091	.....		36285
FA-24-RK-CC..MECHNX/BARRIER			.....		40086	.....	w/ OEM ring	
.....		•39979	.....	w/ OEM ring		FAE-5008..MECHNX/BARRIER		48794
.....		39988	FAE-2-RK-ZW..MECHNX/BARRIER			.....		36285
.....	w/455031		.....		•44916	FAE-5010..MECHNX/BARRIER		32470
FA-25-RK-W..MECHNX/BARRIER			.....		44922	FAE-5012..MECHNX/BARRIER		39380
.....		32470	FAE-3-RK-T..MECHNX/BARRIER			.....	w/ OEM ring	
FA-25-RK-Y..MECHNX/BARRIER			.....		•35058	FAE-5014..MECHNX/BARRIER		
.....		32470	FAE-3-RK-TX..MECHNX/BARRIER			.....		•44916
FA-2-RK-T..MECHNX/BARRIER			.....		35066	.....		44922
.....		•35058	FAE-3-RK-TX..MECHNX/BARRIER			FAE-5015..MECHNX/BARRIER		28820
.....		35066	.....		•35058	FAE-5016..MECHNX/BARRIER		36285
FA-2-RK-TX..MECHNX/BARRIER			.....		35066	.....	w/ OEM ring	
.....		•35058	FAE-3-RK-U..MECHNX/BARRIER			.....		36365
.....		35066	.....		•35058	.....	w/ OEM ring	
FA-2-RK-U..MECHNX/BARRIER			FAE-3-RK-U..MECHNX/BARRIER			FAE-5017..MECHNX/BARRIER		31244
.....		•35058	.....		35066	.....	w/ OEM ring	
.....		35066	FAE-3-RK-V..MECHNX/BARRIER			FAE-5019..MECHNX/BARRIER		
FA-2-RK-V..MECHNX/BARRIER			.....		•35058	.....		•39979
.....		•35058	.....		35066	.....		39988
.....		35066	FAE-3-RK-W..MECHNX/BARRIER			.....	w/455031	
FA-2-RK-W..MECHNX/BARRIER			.....		•35058	FAE-5020..MECHNX/BARRIER		
.....		•35058	.....		35066	.....		•40091
.....		35066	FAE-3-RK-Y..MECHNX/BARRIER			.....		40086
FA-2-RK-Y..MECHNX/BARRIER			.....		•35058	.....		.....
.....		•35058	.....		35066	.....	w/ OEM ring	
.....		35066						

**INTERCHANGES**

**COMPETITOR & MANUFACTURER**

**SCOTSEAL® TO GREASE SEAL**

**GREASE SEAL TO SCOTSEAL®**

**BEARING TO SCOTSEAL®**



INTERCHANGES

COMPETITOR & MANUFACTURER

SCOTSEAL® TO GREASE SEAL

GREASE SEAL TO SCOTSEAL®

BEARING TO SCOTSEAL®

Mfr. no.	Mfr.	Part no.	Mfr. no.	Mfr.	Part no.	Mfr. no.	Mfr.	Part no.
FAE-5021	MECHNX/BARRIER		H1004334	MONON	•42627	HS35059	MIDLAND	•35058
		•40091			42623			35066
		40086	HC-4002	TIMKENSEALS	1627 <sup>1</sup>	HS38776	MIDLAND	•38776
		w/ OEM ring	HC-4002	NATL D AUTO SEAL	1627 <sup>1</sup>			38780
FAE-5-RK-T	MECHNX/BARRIER		HC-4009	NATL D AUTO SEAL	1643 <sup>1</sup>	HS38779	MIDLAND	•38776
		•35058			1743 <sup>2</sup>			38780
		35066	HC-4009	TIMKENSEALS	1643 <sup>1</sup>	HS39977	MIDLAND	•39979
					1743 <sup>2</sup>			39988
FAE-5-RK-TX	MECHNX/BARRIER		HC-4013	TIMKENSEALS	1642 <sup>1</sup>	HS42622	MIDLAND	•42627
		•35058			1742 <sup>2</sup>			42623
		35066	HC-4013	NATL D AUTO SEAL	1642 <sup>1</sup>	HS42627	MIDLAND	•42627
					1742 <sup>2</sup>			42623
FAE-5-RK-U	MECHNX/BARRIER		HC-4019	TIMKENSEALS	1627 <sup>1</sup>	HS42671	MIDLAND	•42673
		•35058	HC-4019	NATL D AUTO SEAL	1627 <sup>1</sup>			42672
		35066	HC-4024	TIMKENSEALS	1612 <sup>1</sup>	HS43761	MIDLAND	•43761
					1711 <sup>2</sup>			43764
FAE-5-RK-V	MECHNX/BARRIER		HC-4024	NATL D AUTO SEAL	1612 <sup>1</sup>	HS43763	MIDLAND	•43761
		•35058			1711 <sup>2</sup>			43764
		35066	HC-4028	TIMKENSEALS	1715 <sup>2</sup>	HS44919	MIDLAND	•44916
			HC-4028	NATL D AUTO SEAL	1715 <sup>2</sup>			44922
FAE-5-RK-W	MECHNX/BARRIER		HC-4034	NATL D AUTO SEAL	1670 <sup>1</sup>	HS45097	MIDLAND	•45093
		•35058			1770 <sup>2</sup>			45099
		35066	HC-4034	TIMKENSEALS	1670 <sup>1</sup>	HS45102	MIDLAND	•45095
					1770 <sup>2</sup>			45103
FAE-5-RK-Y	MECHNX/BARRIER		HC-4036	NATL D AUTO SEAL	1702 <sup>1</sup>	HS47692	MIDLAND	•47692
		•35058	HC-4036	TIMKENSEALS	1702 <sup>1</sup>			47697
		35066	HC-4042	NATL D AUTO SEAL	1665 <sup>1</sup>	HS47694	MIDLAND	•47691
					1765 <sup>2</sup>	HS47695	MIDLAND	•47692
FAE-5-RK-Z	MECHNX/BARRIER		HC-4042	TIMKENSEALS	1665 <sup>1</sup>			47697
		•35058			1765 <sup>2</sup>	HS48001	MIDLAND	•48002
		35066	HC-4046	NATL D AUTO SEAL	1643 <sup>1</sup>			48000
FAE-6-RK-D	MECHNX/BARRIER		HC-4046	TIMKENSEALS	1643 <sup>1</sup>	HU009A	CAR QUEST	1643 <sup>1</sup>
		•43761			1743 <sup>2</sup>			1743 <sup>2</sup>
		43764	HC-4057	TIMKENSEALS	1754 <sup>2</sup>	HU009A	KAMAN	1643 <sup>1</sup>
			HC-4057	NATL D AUTO SEAL	1754 <sup>2</sup>			1743 <sup>2</sup>
FAE-6-RK-P	MECHNX/BARRIER		HC-4066	NATL D AUTO SEAL	1623 <sup>1</sup>	HU-009A	TIMKENSEALS	1643 <sup>1</sup>
		•43761			1723 <sup>2</sup>			1743 <sup>2</sup>
		43764	HC-4066	TIMKENSEALS	1623 <sup>1</sup>	HU-009A	NATL D AUTO SEAL	1643 <sup>1</sup>
					1723 <sup>2</sup>			1743 <sup>2</sup>
FAE-7-RK-BY	MECHNX/BARRIER		HC-4075	TIMKENSEALS	1282 <sup>4</sup>	HU013A	KAMAN	1642 <sup>1</sup>
		36285	HC-4075	NATL D AUTO SEAL	1282 <sup>4</sup>			1742 <sup>2</sup>
		w/ OEM ring	HC-4091	NATL D AUTO SEAL	1612 <sup>1</sup>	HU013A	CAR QUEST	1642 <sup>1</sup>
FAE-7-RK-YY	MECHNX/BARRIER				1711 <sup>2</sup>			1742 <sup>2</sup>
		36285	HC-4091	TIMKENSEALS	1612 <sup>1</sup>	HU-013A	TIMKENSEALS	1642 <sup>1</sup>
		w/ OEM ring			1711 <sup>2</sup>			1742 <sup>2</sup>
FAE-7-RK-Z	MECHNX/BARRIER		HC-4092	TIMKENSEALS	1787 <sup>2</sup>	HU-013A	NATL D AUTO SEAL	1642 <sup>1</sup>
		36285	HC-4092	NATL D AUTO SEAL	1787 <sup>2</sup>			1742 <sup>2</sup>
			HC-4093	TIMKENSEALS	1788 <sup>2</sup>	HU019A	CAR QUEST	1627 <sup>1</sup>
FAE-8-RK-ZU	MECHNX/BARRIER		HC-4093	NATL D AUTO SEAL	1788 <sup>2</sup>			1627 <sup>1</sup>
		48794	HC-4098	NATL D AUTO SEAL	1691 <sup>1</sup>	HU019A	KAMAN	1627 <sup>1</sup>
					1790 <sup>2</sup>	HU-019A	TIMKENSEALS	1627 <sup>1</sup>
FAE-8-RK-ZZ	MECHNX/BARRIER		HC-4098	TIMKENSEALS	1691 <sup>1</sup>	HU-019A	NATL D AUTO SEAL	1627 <sup>1</sup>
		48794			1790 <sup>2</sup>	HU024A	CAR QUEST	1612 <sup>1</sup>
FAE-9-RK-W	MECHNX/BARRIER		HDT1301	MARMON	•35058			1711 <sup>2</sup>
		36285			35066	HU024A	KAMAN	1612 <sup>1</sup>
FAE-9-RK-Y	MECHNX/BARRIER		HI057016	MONON	•42627			1711 <sup>2</sup>
		36285			42623	HU-024A	TIMKENSEALS	1612 <sup>1</sup>
FAE-9-RK-ZY	MECHNX/BARRIER		HP-934116	WALINGA BDY&COACH LTD	•46300			1711 <sup>2</sup>
		36285			46305	HU028A	KAMAN	1681 <sup>1</sup>
FC900	R-STD	28820	HPZ6171X2	FRUHAUF	•42627			1715 <sup>2</sup>
FOTW1177AA	NOK/FREUD	•34384			42623	HU-028A	NATL D AUTO SEAL	1715 <sup>2</sup>
G143	PAYEN	42800	HS1643	MIDLAND	1643 <sup>1</sup>			1715 <sup>2</sup>
G2078026	VOLVO TRK NA	47690			1743 <sup>2</sup>	HU-028A	TIMKENSEALS	1715 <sup>2</sup>
G654686	VOLVO/GMC/WHITE TRK	36285	HS34384	MIDLAND	•34384	HU034A	CAR QUEST	1670 <sup>1</sup>
		48000			34384			1770 <sup>2</sup>
G654686	VOLVO TRK NA	36285	HS34972	MIDLAND	•34971	HU034A	KAMAN	1670 <sup>1</sup>
G688061	VOLVO TRK NA	•48002			34971			1770 <sup>2</sup>
		48000	HS34999	MIDLAND	•34994	HU-034A	TIMKENSEALS	1670 <sup>1</sup>
G704303	VOLVO/GMC/WHITE TRK	48796						1770 <sup>2</sup>
GD45926	GREAT DANE	1643 <sup>1</sup>						
		1743 <sup>2</sup>						
GGAHH10190	DANA-SPICER	39425						
H075	CAR QUEST	1282 <sup>4</sup>						
H-075	TIMKENSEALS	1282 <sup>4</sup>						
H-075	NATL D AUTO SEAL	1282 <sup>4</sup>						
H1004332	MONON	•46300						
		46305						

For in-text symbols, see page 6.

**HU-034A-N34387**

Mfr. no.	Mfr.	Part no.	Mfr. no.	Mfr.	Part no.	Mfr. no.	Mfr.	Part no.
HU-034A	NATL D AUTO SEAL	1670 <sup>1</sup>	M10HH125	DANA-SPICER	42624	MST366719	FRUHAUF	•42673
		1770 <sup>2</sup>	M10HH137	SPICER	•46300			42672
HU036A	KAMAN	1669 <sup>1</sup>			46305	MT2P1471	MACK	•34384
HU036A	CAR QUEST	1702 <sup>1</sup>	M10HH142	SPICER	•46300	N1282	SLD PWR	1282 <sup>4</sup>
HU-036A	TIMKENSEALS	1702 <sup>1</sup>			46305	N1343	SLD PWR	1343 <sup>3</sup>
HU-036A	NATL D AUTO SEAL	1702 <sup>1</sup>	M10HH142	DANA-SPICER	•46300	N1643	SLD PWR	1643 <sup>1</sup>
HU042A	CAR QUEST	1665 <sup>1</sup>			46305			1743 <sup>2</sup>
		1765 <sup>2</sup>	M10HH143	DANA-SPICER	•40129	N1702	SLD PWR	1702 <sup>1</sup>
HU042A	KAMAN	1665 <sup>1</sup>			40136	N1703	SLD PWR	1613 <sup>1</sup>
		1765 <sup>2</sup>	M10HH152	DANA-SPICER	•42627			1703 <sup>2</sup>
HU-042A	NATL D AUTO SEAL	1665 <sup>1</sup>			42623	N1711	SLD PWR	1612 <sup>1</sup>
		1765 <sup>2</sup>	M10HH169	HENDKSN	•46300			1711 <sup>2</sup>
HU-042A	TIMKENSEALS	1665 <sup>1</sup>			46305	N1715	SLD PWR	1715 <sup>2</sup>
		1765 <sup>2</sup>	M10HH169	DANA-SPICER	•46300	N1723	SLD PWR	1623 <sup>1</sup>
HU-046A	NATL D AUTO SEAL	1643 <sup>1</sup>			46305			1723 <sup>2</sup>
		1743 <sup>2</sup>	M10HK100	DANA-SPICER	1643 <sup>1</sup>	N1727	SLD PWR	1627 <sup>1</sup>
HU-046A	TIMKENSEALS	1643 <sup>1</sup>			1743 <sup>2</sup>	N1733	SLD PWR	1733 <sup>2</sup>
		1743 <sup>2</sup>	M10HK121	DANA-SPICER	1612 <sup>1</sup>	N1742	SLD PWR	1642 <sup>1</sup>
HU057A	CAR QUEST	1754 <sup>2</sup>			1711 <sup>2</sup>			1742 <sup>2</sup>
HU057A	KAMAN	1754 <sup>2</sup>	M10HK124	DANA-SPICER	1643 <sup>1</sup>	N1743	SLD PWR	1643 <sup>1</sup>
HU-057A	TIMKENSEALS	1754 <sup>2</sup>			1743 <sup>2</sup>			1743 <sup>2</sup>
HU-057A	NATL D AUTO SEAL	1754 <sup>2</sup>	M10HK129	DANA-SPICER	1640 <sup>1</sup>	N1744	SLD PWR	1744 <sup>2</sup>
HU065A	KAMAN	1608 <sup>1</sup>	M10HK171	SPICER	1643 <sup>1</sup>	N1753	SLD PWR	1753 <sup>2</sup>
HU066A	CAR QUEST	1623 <sup>1</sup>			1743 <sup>2</sup>	N1754	SLD PWR	1754 <sup>2</sup>
		1723 <sup>2</sup>	M10HK182	DANA-SPICER	1643 <sup>1</sup>	N1765	SLD PWR	1665 <sup>1</sup>
HU066A	KAMAN	1623 <sup>1</sup>			1743 <sup>2</sup>			1765 <sup>2</sup>
		1723 <sup>2</sup>	M10HK194	DANA-SPICER	1343 <sup>3</sup>	N1770	SLD PWR	1670 <sup>1</sup>
HU-066A	NATL D AUTO SEAL	1623 <sup>1</sup>	M203001162	MINNPAR	32470	N1783	SLD PWR	1770 <sup>2</sup>
		1723 <sup>2</sup>	M35A12890	MINNPAR	•46300			1643 <sup>1</sup>
HU-066A	TIMKENSEALS	1623 <sup>1</sup>			46305	N1787	SLD PWR	1743 <sup>2</sup>
		1723 <sup>2</sup>	M4478	REO	38709	N1788	SLD PWR	1787 <sup>2</sup>
HU075A	NATL D AUTO SEAL	1282 <sup>4</sup>	M560804	WHT-TRK	36285	N1788	SLD PWR	1788 <sup>2</sup>
HU110A	CAR QUEST	1643 <sup>1</sup>	M563986	WHT-TRK	•38776	N1790	SLD PWR	1691 <sup>1</sup>
		1743 <sup>2</sup>			38780			1790 <sup>2</sup>
HU110A	KAMAN	1643 <sup>1</sup>	MCG010714	FRUHAUF	•46300	N1796	SLD PWR	1696 <sup>1</sup>
		1743 <sup>2</sup>			46305			1796 <sup>2</sup>
HU-110A	TIMKENSEALS	1643 <sup>1</sup>	MCG010911	FRUHAUF	•42627	N1798	SLD PWR	1698 <sup>1</sup>
		1743 <sup>2</sup>			42623			1798 <sup>2</sup>
HU-110A	NATL D AUTO SEAL	1643 <sup>1</sup>	MHG177	R-STD	•40129	N1799	SLD PWR	1799 <sup>2</sup>
		1743 <sup>2</sup>			40136	N1903	SLD PWR	1613 <sup>1</sup>
HU149A	KAMAN	1613 <sup>1</sup>	MHG205	R-STD	40139			1703 <sup>2</sup>
		1703 <sup>2</sup>	MHG221	R-STD	•43754	N1911	SLD PWR	1612 <sup>1</sup>
HU149A	CAR QUEST	1613 <sup>1</sup>			43752			1711 <sup>2</sup>
		1703 <sup>2</sup>	MHG238	R-STD	•43754	N1923	SLD PWR	1623 <sup>1</sup>
HU-149A	NATL D AUTO SEAL	1613 <sup>1</sup>			43752			1723 <sup>2</sup>
		1703 <sup>2</sup>	MHG239	R-STD	•43754	N1927	SLD PWR	1627 <sup>1</sup>
HU-149A	TIMKENSEALS	1613 <sup>1</sup>			43752	N1942	SLD PWR	1642 <sup>1</sup>
		1703 <sup>2</sup>	MHG240	R-STD	•43754			1742 <sup>2</sup>
HW009A	KAMAN	1643 <sup>1</sup>			43752	N1943	SLD PWR	1643 <sup>1</sup>
		1743 <sup>2</sup>	MHG241	R-STD	•40129			1743 <sup>2</sup>
ICG9424	AUTOCAR	36285			40136	N1965	SLD PWR	1665 <sup>1</sup>
	w/ OEM ring		MHG242	R-STD	•43754			1765 <sup>2</sup>
J0384540	RENAULT	38736			43752	N1987	SLD PWR	1787 <sup>2</sup>
K116920	KING	•46300	MHG243	R-STD	•46300	N1990	SLD PWR	1691 <sup>1</sup>
		46305			46305			1790 <sup>2</sup>
K117464	KING	1643 <sup>1</sup>	MHG246	R-STD	•46300	N27438	SLD PWR	27438
		1743 <sup>2</sup>			46305	N28758	SLD PWR	•28759
L3541X	MASS-FER	50124	MHG255	R-STD	39380			28758
M10HH101	DANA-SPICER	•40129	MHG257	R-STD	•46300	N28820	SLD PWR	28820
		40136			46305	N28832	SLD PWR	28832
M10HH102	DANA-SPICER	•46300	MHG283	R-STD	•42627	N31175	SLD PWR	31175
		46305			42623	N31244	SLD PWR	31244
M10HH103	DANA-SPICER	35075	MHG284	R-STD	•46300		w/ OEM ring	
M10HH1032	DANA-SPICER	35075			46305	N31281	SLD PWR	31281
M10HH107X	DANA-SPICER	•46300	MST-0-66534	FRUHAUF	1282 <sup>4</sup>	N31307	SLD PWR	31307
		46305			42673	N32470	SLD PWR	32470
M10HH114	DANA-SPICER	•40129	MST0-66719	FRUHAUF	•42673	N-34386	SLD PWR	•34384
		40136			42672	N34387	SLD PWR	•34384
M10HH119	DANA-SPICER	45162	MST-3-66534	FRUHAUF	1282 <sup>4</sup>			34387

**I  
N  
T  
E  
R  
C  
H  
A  
N  
G  
E  
S**

**COMPETITOR & MANUFACTURER**

**SCOTSEAL® TO GREASE SEAL**

**GREASE SEAL TO SCOTSEAL®**

**BEARING TO SCOTSEAL®**

For in-text symbols, see page 6.

INTERCHANGES

COMPETITOR & MANUFACTURER

SCOTSEAL® TO GREASE SEAL

GREASE SEAL TO SCOTSEAL®

BEARING TO SCOTSEAL®

Mfr. no.	Mfr.	Part no.	Mfr. no.	Mfr.	Part no.	Mfr. no.	Mfr.	Part no.
N-34972	SLD PWR	•34971	N43875	SLD PWR	43875	OS1703	SKF	1613 <sup>1</sup>
N34975	SLD PWR	•34971	N4478	DIA T	38709			1703 <sup>2</sup>
		34975	N-44919	SLD PWR	•44916	OS1711	SKF	1612 <sup>1</sup>
N34999	SLD PWR	•34994			44922			1711 <sup>2</sup>
N35000	SLD PWR	•34994	N44922	SLD PWR	•44916	OS1715	SKF	1715 <sup>2</sup>
		35000			44922	OS1723	SKF	1623 <sup>1</sup>
N-35059	SLD PWR	•35058	N44924	SLD PWR	•44916			1723 <sup>2</sup>
		35066			44922	OS1727	SKF	1627 <sup>1</sup>
N35060	SLD PWR	35060	N44964	SLD PWR	44964	OS1733	SKF	1733 <sup>2</sup>
		w/ OEM ring	N45010	SLD PWR	45010	OS1742	SKF	1642 <sup>1</sup>
N35066	SLD PWR	•35058	N-45097	SLD PWR	•45093			1742 <sup>2</sup>
		35066			45099	OS1743	SKF	1643 <sup>1</sup>
N35072	SLD PWR	35072	N45099	SLD PWR	•45093			1743 <sup>2</sup>
N35075	SLD PWR	35075			45099	OS1744	SKF	1744 <sup>2</sup>
N36285	SLD PWR	36285	N-45102	SLD PWR	•45095	OS1753	SKF	1753 <sup>2</sup>
N-36358	SLD PWR	36358			45103	OS1754	SKF	1754 <sup>2</sup>
N36365	SLD PWR	36365	N45103	SLD PWR	•45095	OS1765	SKF	1665 <sup>1</sup>
N38709	SLD PWR	38709			45103			1765 <sup>2</sup>
N-38736	SLD PWR	38736	N45105	SLD PWR	•45095	OS1770	SKF	1670 <sup>1</sup>
N38747	SLD PWR	38747			45103			1770 <sup>2</sup>
N38750	SLD PWR	38750	N45152	SLD PWR	45152	OS1783	SKF	1643 <sup>1</sup>
N-38779	SLD PWR	•38776	N45160	SLD PWR	•45157			1743 <sup>2</sup>
		38780			45160	OS1787	SKF	1787 <sup>2</sup>
N38780	SLD PWR	•38776	N45162	SLD PWR	45162	OS1788	SKF	1788 <sup>2</sup>
		38780	N-46304	SLD PWR	•46300	OS1790	SKF	1691 <sup>1</sup>
N39380	SLD PWR	39380			46305			1790 <sup>2</sup>
N39420	SLD PWR	39420	N46305	SLD PWR	•46300	OS1796	SKF	1696 <sup>1</sup>
N39425	SLD PWR	39425			46305			1796 <sup>2</sup>
N-39977	SLD PWR	•39979	N46390	SLD PWR	46390	OS1798	SKF	1698 <sup>1</sup>
		39988	N-46396	SLD PWR	46396			1798 <sup>2</sup>
N39988	SLD PWR	•39979	N47483	SLD PWR	47483	OS1799	SKF	1799 <sup>2</sup>
		39988	N47690	SLD PWR	47690	OS27438	SKF	27438
N40040	SLD PWR	40040	N47694	SLD PWR	•47691	OS28758	SKF	•28759
N40085	SLD PWR	•40091	N47695	SLD PWR	•47691			28758
		40086	N47697	SLD PWR	•47692	OS28820	SKF	28820
N40086	SLD PWR	•40091			47697	OS28832	SKF	28832
		40086	N47698	SLD PWR	47698	OS31175	SKF	31175
N-40133	SLD PWR	•40129	N47699	SLD PWR	47699	OS31244	SKF	31244
		40136	N48000	SLD PWR	•48002			w/ OEM ring
N40134	SLD PWR	•40129			48000	OS31281	SKF	31281
		40136	N-48001	SLD PWR	•48002	OS31307	SKF	31307
N40135	SLD PWR	40139			48000	OS32470	SKF	32470
N40136	SLD PWR	•40129	N48690	SLD PWR	48690	OS34386	SKF	•34384
		40136			w/ OEM ring	OS34387	SKF	•34384
N40139	SLD PWR	40139	N48794	SLD PWR	48794			34387
N42550	SLD PWR	42550	N48796	SLD PWR	48796	OS34972	SKF	•34971
N-42622	SLD PWR	•42627	N48884	SLD PWR	48884	OS34975	SKF	•34971
		42623	N50124	SLD PWR	50124			34975
N42623	SLD PWR	•42627	N52658	SLD PWR	52658	OS34999	SKF	•34994
		42623	N-55172	SLD PWR	55172	OS35000	SKF	•34994
N42624	SLD PWR	42624	N-55177	SLD PWR	55177			35000
N42625	SLD PWR	42625	NPV6953X8	FRUHAUF	•42627	OS35059	SKF	•35058
N-42671	SLD PWR	•42673			42623			35066
		42672	OB27377	QUAL RUN	27438	OS35060	SKF	35060
N42672	SLD PWR	•42673	OB27377	TCM	27438			w/ OEM ring
		42672	OM56734SP01	FRUHAUF	•42627	OS35066	SKF	•35058
N42800	SLD PWR	42800			42623			35066
N43752	SLD PWR	•43754	OS1216	SKF	47699	OS35072	SKF	35072
		43752	OS1282	SKF	1282 <sup>4</sup>	OS35075	SKF	35075
N-43753	SLD PWR	•43754	OS1311	SKF	1311 <sup>3</sup>	OS36285	SKF	36285
		43752	OS1343	SKF	1343 <sup>3</sup>	OS36358	SKF	36358
N-43763	SLD PWR	•43761	OS1362	SKF	1362 <sup>3</sup>	OS36365	SKF	36365
		43764	OS1630	SKF	1630 <sup>1</sup>	OS38709	SKF	38709
N43764	SLD PWR	•43761	OS1643	SKF	1643 <sup>1</sup>	OS38736	SKF	38736
		43764			1743 <sup>2</sup>	OS38747	SKF	38747
N43795	SLD PWR	42800	OS1644	SKF	1644 <sup>1</sup>	OS38750	SKF	38750
N43800	SLD PWR	43800			1743 <sup>2</sup>	OS38779	SKF	•38776
N43860	SLD PWR	43860	OS1702	SKF	1702 <sup>1</sup>			38780
N43865	SLD PWR	43865						

For in-text symbols, see page 6.

OS38780-SS644372

Mfr. no.	Mfr.	Part no.	Mfr. no.	Mfr.	Part no.	Mfr. no.	Mfr.	Part no.
OS38780..SKF		•38776	OS46390..SKF		46390	SS46842-4..VICTOR		•40129
		38780	OS46396..SKF		46396			40136
OS39380..SKF		39380	OS47483..SKF		47483			w/ OEM ring
OS39420..SKF		39420	OS47690..SKF		47690	SS46845..VICTOR		•40129
OS39425..SKF		39425	OS47694..SKF		•47691			40136
OS39977..SKF		•39979	OS47695..SKF		•47691	SS46847..VICTOR		•43754
		39988	OS47697..SKF		•47692			43752
OS39988..SKF		•39979			47697	SS46848..VICTOR		42624
		39988	OS47698..SKF		47698	SS468481..VICTOR		•40129
OS40040..SKF		40040	OS47699..SKF		47699			40136
OS40086..SKF		•40091	OS48000..SKF		•48002	SS468482..VICTOR		42624
		40086			48000			Seal only
OS40133..SKF		•40129	OS48001..SKF		•48002	SS468483..VICTOR		42624
		40136			48000			w/455024
OS40135..SKF		40139	OS48690..SKF		48690	SS47781..VICTOR		48884
OS40136..SKF		•40129			w/ OEM ring			w/wiper
		40136	OS48794..SKF		48794	SS47869..VICTOR		43860
OS40139..SKF		40139	OS48796..SKF		48796	SS47878..VICTOR		52658
OS42550..SKF		42550	OS48884..SKF		48884	SS47880SF..VICTOR		•34384
OS42622..SKF		•42627	OS50124..SKF		50124			34387
		42623	OS52658..SKF		52658	SS47883..VICTOR		38709
OS42623..SKF		•42627	OS55172..SKF		55172	SS47885..VICTOR		32470
		42623	OS55177..SKF		55177	SS47887..VICTOR		36285
OS42624..SKF		42624	P801342..ATHY PR		28832	SS47889..VICTOR		43860
OS42625..SKF		42625	PRF43860..NAVISTAR (IHC)		43860	SS47890..VICTOR		47690
OS42671..SKF		•42673	R61623..GREAT DANE		1343 <sup>3</sup>	SS47891..VICTOR		•46300
		42672	RB1005..GREAT DANE		1343 <sup>3</sup>			46305
OS42672..SKF		•42673	RB422..GREAT DANE		1343 <sup>3</sup>			Seal only
		42672	RM146-33..HEIL		50124	SS47983..VICTOR		•28759
OS42800..SKF		42800	RM146A33..HEIL		50124			28758
OS43752..SKF		•43754	S10067..STEFA		43860	SS48267..VICTOR		•45093
		43752	S1246..STEFA		42800			45099
OS43753..SKF		•43754	S14506..FEL-PRO		42800	SS64225..VICTOR		35075
		43752	S14905..FEL-PRO		•45093			w/ OEM ring
OS43763..SKF		•43761			45099	SS64225-2..VICTOR		35075
		43764	S15026-1..FEL-PRO		43860	SS64227..VICTOR		36285
OS43764..SKF		•43761	S15832..FEL-PRO		47699			w/ OEM ring
		43764	S15832-1..FEL-PRO		47699	SS642272..VICTOR		35075
OS43795..SKF		42800	S4088..STEFA		•45093	SS642273..VICTOR		36285
OS43800..SKF		43800			45099			w/ O-ring
OS43860..SKF		43860	S6104..AUTOCAR		35060	SS64231..VICTOR		39380
OS43865..SKF		43865			w/ OEM ring	SS642311..VICTOR		36358
OS43875..SKF		43875	SB171..GREAT DANE		1343 <sup>3</sup>			Seal only
OS44919..SKF		•44916	SEA401..BRENNER		•46300	SS64234..VICTOR		39380
		44922			46305			w/ OEM ring
OS44922..SKF		•44916	SEA402..BRENNER		1643 <sup>1</sup>	SS64234-1..VICTOR		•40091
		44922			1743 <sup>2</sup>			40086
OS44924..SKF		•44916	SG245533..SKF		1702 <sup>1</sup>			w/ OEM spacer
		44922	SK80-091..FRUHAUF		42625	SS64234-3..VICTOR		39380
OS44964..SKF		44964	SP106..FRUHAUF		•46300	SS64236..VICTOR		•46300
OS45010..SKF		45010			46305			46305
OS45097..SKF		•45093	SP108..FRUHAUF		1643 <sup>1</sup>	SS64238-2..VICTOR		48884
		45099			1743 <sup>2</sup>			w/455019
OS45099..SKF		•45093	SS46841..VICTOR		•42627	SS64238-3..VICTOR		48884
		45099			42623	SS642401..VICTOR		45162
OS45102..SKF		•45095	SS46841-1..VICTOR		46390	SS64240-2..VICTOR		45162
		45103			w/ O-ring			w/ OEM ring
OS45103..SKF		•45095	SS468412..VICTOR		43800	SS64240-3..VICTOR		48796
		45103			Seal only	SS64412..VICTOR		35075
OS45105..SKF		•45095	SS468413..VICTOR		43800	SS64412-1..VICTOR		36365
		45103			Seal only			w/ OEM ring
OS45152..SKF		45152	SS46841-4..VICTOR		•42627	SS644123..VICTOR		35075
OS45160..SKF		•45157			42623	SS64414..VICTOR		•35058
		45160			Seal only			35066
OS45162..SKF		45162	SS46842..VICTOR		•40129	SS64415..VICTOR		•44916
OS46304..SKF		•46300			40136			44922
		46305	SS46842-1..VICTOR		•40129	SS644151..VICTOR		40040
OS46305..SKF		•46300			40136	SS644372..VICTOR		•48002
		46305						48000

INTERCHANGES

COMPETITOR & MANUFACTURER

SCOTSEAL® TO GREASE SEAL

GREASE SEAL TO SCOTSEAL®

BEARING TO SCOTSEAL®

For in-text symbols, see page 6.



INTERCHANGES

COMPETITOR & MANUFACTURER

SCOTSEAL® TO GREASE SEAL

GREASE SEAL TO SCOTSEAL®

BEARING TO SCOTSEAL®

Mfr. no.	Mfr.	Part no.	Mfr. no.	Mfr.	Part no.	Mfr. no.	Mfr.	Part no.
SS64439	VICTOR	38709	SW27020JI	SYS & ELEC INC	•46300	TR-1016	MECHNX/BARRIER	•46300
SS64443	VICTOR	42800			46305			46305
SS64456	VICTOR	35075	T15688S	TROSTEL	31244	TR-1017	MECHNX/BARRIER	•46300
SS64460	VICTOR	31281	T295	MOPAR	43860			46305
SS64462	VICTOR	40040	T3119	CHRYSR	43865	TR-1018	MECHNX/BARRIER	•46300
SS64464	VICTOR	31175	T3119	MOPAR	43865			46305
SS64468	VICTOR	48794	T3142	MOPAR	•45093	TR-1019	MECHNX/BARRIER	•40129
SS64471	VICTOR	31244			45099			40136
		w/ OEM ring	T3148	MOPAR	•45157			w/ OEM ring
SS64487	VICTOR	28820			45160	TR-1020	MECHNX/BARRIER	•40129
SS64491	VICTOR	36365	T3148	CHRYSR	•45157			40136
		w/ OEM ring			45160			w/ OEM ring
SS64495	VICTOR	•39979	T321450	HYSTER	44964	TR-1021	MECHNX/BARRIER	•40129
		39988	T3242	MOPAR	47699			40136
		w/ OEM ring	T35070	TROSTEL	50124			w/ OEM ring
SS64495-1	VICTOR	•39979	T45034	TROSTEL	36365	TR-1022	MECHNX/BARRIER	•40129
		39988	T5467	TROSTEL	43860			40136
		w/ OEM ring	T55200	TROSTEL	44964			w/ OEM ring
SS64502	VICTOR	31244	T55361S	TROSTEL	50124	TR-1023	MECHNX/BARRIER	•40129
		w/ OEM ring	T5554	TROSTEL	47699			40136
SS64511	VICTOR	35060	T55581	TROSTEL	•38776			w/ OEM ring
		w/ OEM ring			38780	TR-1024	MECHNX/BARRIER	•40129
SS64517	VICTOR	•43761	T6502085P	TRAILOR	•43754			40136
		43764			43752			w/ OEM ring
SS64530	VICTOR	•35058	T6635	TROSTEL	42800	TR-1025	MECHNX/BARRIER	•40129
		35066	T6755	TROSTEL	•45093			40136
SS64532	VICTOR	27438			45099			w/ OEM ring
SS64534	VICTOR	28832	T7378	TROSTEL	47699	TR-1026	MECHNX/BARRIER	•40129
SS64538	VICTOR	•34971	TAJAA1175A	FORD	•45157			40136
		34975			45160			w/ OEM ring
SS64539	VICTOR	•45095	TAJAA1175B	FORD	•45157	TR-1027	MECHNX/BARRIER	•40129
		45103			45160			40136
SS64541	VICTOR	31281	TAKAA1175A	FORD	48884			w/ OEM ring
SS64542	VICTOR	•45093			w/455019	TR-1028	MECHNX/BARRIER	•40129
		45099	TAKAA1175B	FORD	48884			40136
SS64542	UAP SEALS	•45093			w/455019			w/ OEM ring
		45099	TAKAA1190A	FORD	39380	TR-1029	MECHNX/BARRIER	•40129
SS64546	VICTOR	47699			w/ OEM ring			40136
SS64553	VICTOR	43865	TDAA1175A	FORD	31307			w/ OEM ring
SS64558	VICTOR	•34384	TDAA1175A1	FORD	31307	TR-1030	MECHNX/BARRIER	•40129
		34387	TDAA1175A3	FORD	31307			40136
SS64558-1	VICTOR	•34994	TDAA1175B	FORD	31307			w/ OEM ring
		35000	TDAA1175C	FORD	31307	TR-11-RK-B	MECHNX/BARRIER	
SS64561	VICTOR	31307	TEAN1175C	FORD	•34384			35075
SS64564	VICTOR	31307			34387	TR-11-RK-C	MECHNX/BARRIER	
SS64567	VICTOR	•42673	TEAN1175D	FORD	•34384			35075
		42672			34387	TR-11-RK-F	MECHNX/BARRIER	
SS64569	VICTOR	52658	TGAA1190A	FORD	28820			35075
SS64571	VICTOR	50124	TKG07532	FRUHAUF	1799 <sup>2</sup>	TR-11-RK-L	MECHNX/BARRIER	
SS645821	VICTOR	48690	TR-1003	MECHNX/BARRIER	46390			35075
SS64584	VICTOR	•38776			w/450208	TR-11-RK-M	MECHNX/BARRIER	
		38780	TR-1004	MECHNX/BARRIER	•42627			35075
SS64589	VICTOR	39380			42623	TR-11-RK-N	MECHNX/BARRIER	
SS64603	VICTOR	•47692	TR-1005	MECHNX/BARRIER	•42627			35075
		47697			42623	TR-11-RK-W	MECHNX/BARRIER	
SS68001	VICTOR	•40129	TR-1006	MECHNX/BARRIER	35075			35075
		40136			w/ OEM ring	TR-11-RK-Z	MECHNX/BARRIER	
SS68002	VICTOR	•42627	TR-1007	MECHNX/BARRIER	•40129			35075
		42623			40136	TR-15-RK-D	MECHNX/BARRIER	
SS68003	VICTOR	•46300	TR-1008	MECHNX/BARRIER	42624			•46300
		46305	TR-1009	MECHNX/BARRIER	•43754			46305
SS68004	VICTOR	47690			43752	TR-15-RK-H	MECHNX/BARRIER	
SS68005	VICTOR	42624	TR-1011	MECHNX/BARRIER	35075			•46300
SS68006	VICTOR	47698	TR-1012	MECHNX/BARRIER	35075			46305
SS68008	VICTOR	•46300	TR-1013	MECHNX/BARRIER	35075	TR-19-RK-D	MECHNX/BARRIER	
		46305	TR-1014	MECHNX/BARRIER	35075			•40129
		Seal only	TR-1015	MECHNX/BARRIER	•46300			40136
SW27020	SYS & ELEC INC	•46300			46305			w/ OEM ring
		46305						

For in-text symbols, see page 6.

**TR-19-RK-E-TUAA1190A**

Mfr. no.	Mfr.	Part no.	Mfr. no.	Mfr.	Part no.	Mfr. no.	Mfr.	Part no.
TR-19-RK-E..MECHNX/BARRIER			TR-6-RK-M..MECHNX/BARRIER			TRE-45-RK-B..MECHNX/BARRIER		
.....		•40129	.....		35075	.....		•42627
.....		40136	.....		w/ OEM ring	.....		42623
.....		w/ OEM ring	TR-6-RK-N..MECHNX/BARRIER			TRE-45-RK-FN..MECHNX/BARRIER		
TR-19-RK-E1..MECHNX/BARRIER			.....		35075	.....		•42627
.....		•40129	.....		w/ OEM ring	.....		42623
.....		40136	TR-6-RK-W..MECHNX/BARRIER			TRE-47-RD-E..MECHNX/BARRIER		
.....		w/ OEM ring	.....		35075	.....		•40129
TR-19-RK-F..MECHNX/BARRIER			.....		w/ OEM ring	.....		40136
.....		•40129	TR-6-RK-Z..MECHNX/BARRIER			TRE-47-RK-D..MECHNX/BARRIER		
.....		40136	.....		35075	.....		•40129
.....		w/ OEM ring	.....		w/ OEM ring	.....		40136
TR-19-RK-G..MECHNX/BARRIER			TR-7-RK-D..MECHNX/BARRIER			TRE-47-RK-E1..MECHNX/BARRIER		
.....		•40129	.....		•40129	.....		•40129
.....		40136	.....		40136	.....		40136
.....		w/ OEM ring	TR-7-RK-E..MECHNX/BARRIER			TRE-47-RK-F..MECHNX/BARRIER		
TR-19-RK-H..MECHNX/BARRIER			.....		•40129	.....		•40129
.....		•40129	.....		40136	.....		40136
.....		40136	TR-7-RK-E1..MECHNX/BARRIER			TRE-47-RK-G..MECHNX/BARRIER		
.....		w/ OEM ring	.....		•40129	.....		•40129
TR19RK-J..MECHNX/BARRIER			.....		40136	.....		40136
.....		•40129	TR-7-RK-F..MECHNX/BARRIER			TRE-47-RK-H..MECHNX/BARRIER		
.....		40136	.....		•40129	.....		•40129
.....		w/ OEM ring	.....		40136	.....		40136
TR-19-RK-K..MECHNX/BARRIER			TR-7-RK-G..MECHNX/BARRIER			TRE-47-RK-J..MECHNX/BARRIER		
.....		•40129	.....		•40129	.....		•40129
.....		40136	.....		40136	.....		40136
.....		w/ OEM ring	TR-7-RK-H..MECHNX/BARRIER			TRE-47-RK-K..MECHNX/BARRIER		
TR-19-RK-O..MECHNX/BARRIER			.....		•40129	.....		•40129
.....		•40129	.....		40136	.....		40136
.....		40136	TR-7-RK-J..MECHNX/BARRIER			TRE-49-RK-D..MECHNX/BARRIER		
.....		w/ OEM ring	.....		•40129	.....		•43754
TR-19-RK-P..MECHNX/BARRIER			.....		40136	.....		43752
.....		•40129	TR-7-RK-K..MECHNX/BARRIER			TRE-49-RK-E1..MECHNX/BARRIER		
.....		40136	.....		•40129	.....		•43754
.....		w/ OEM ring	.....		40136	.....		43752
TR-19-RK-Q..MECHNX/BARRIER			TR-7-RK-O..MECHNX/BARRIER			TRE-49-RK-F..MECHNX/BARRIER		
.....		•40129	.....		•40129	.....		•43754
.....		40136	.....		40136	.....		43752
.....		w/ OEM ring	TR-7-RK-P..MECHNX/BARRIER			TRE-49-RK-G..MECHNX/BARRIER		
TR-26-RK-J..MECHNX/BARRIER			.....		•40129	.....		•43754
.....		•40129	.....		40136	.....		43752
.....		40136	TR-7-RK-Q..MECHNX/BARRIER			TRE-49-RK-H..MECHNX/BARRIER		
.....		w/ OEM ring	.....		•40129	.....		•43754
TR-3-RK-B..MECHNX/BARRIER			.....		40136	.....		43752
.....		46390	TR-8-RK-F..MECHNX/BARRIER			TRE-49-RK-P..MECHNX/BARRIER		
.....		w/450208	.....		42624	.....		•43754
TR-4-RK-B..MECHNX/BARRIER			TR-8-RK-Q1..MECHNX/BARRIER			.....		43752
.....		•42627	.....		42624	TRE-5045..MECHNX/BARRIER		
.....		42623	TR-8-RK-R..MECHNX/BARRIER			.....		•42627
TR-5049..MECHNX/BARRIER			.....		42624	.....		42623
.....		•43754	TR-9-RK-D..MECHNX/BARRIER			TRE-5047..MECHNX/BARRIER		
.....		43752	.....		•43754	.....		•40129
TR-5-RK-FN..MECHNX/BARRIER			.....		43752	.....		40136
.....		•42627	TR-9-RK-E1..MECHNX/BARRIER			TRE-5049..MECHNX/BARRIER		
.....		42623	.....		•43754	.....		•43754
TR-6-RK-B..MECHNX/BARRIER			.....		43752	.....		43752
.....		35075	TR-9-RK-F..MECHNX/BARRIER			TRE-5055..MECHNX/BARRIER		
.....		w/ OEM ring	.....		•43754	.....		•46300
TR-6-RK-C..MECHNX/BARRIER			.....		43752	.....		46305
.....		35075	TR-9-RK-G..MECHNX/BARRIER			TRE-55-RK-D..MECHNX/BARRIER		
.....		w/ OEM ring	.....		•43754	.....		•46300
TR-6-RK-F..MECHNX/BARRIER			.....		43752	.....		46305
.....		35075	TR-9-RK-H..MECHNX/BARRIER			TRE-55-RK-H..MECHNX/BARRIER		
.....		w/ OEM ring	.....		•43754	.....		•46300
TR-6-RK-L..MECHNX/BARRIER			.....		43752	.....		46305
.....		35075	TR-9-RK-P..MECHNX/BARRIER			TUAA1175A..FORD		43860
.....		w/ OEM ring	.....		•43754	TUAA1190A..FORD		•35058
			.....		43752	.....		35066

**INTERCHANGES**

**COMPETITOR & MANUFACTURER**

**SCOTSEAL® TO GREASE SEAL**

**GREASE SEAL TO SCOTSEAL®**

**BEARING TO SCOTSEAL®**

For in-text symbols, see page 6.



Mfr. no.	Mfr.	Part no.	Mfr. no.	Mfr.	Part no.	Mfr. no.	Mfr.	Part no.
TUAY1190A..FORD.....		•35058	W20HH100..NAVISTAR (IHC)....		•34994	X92251..MOT IND.....		43800
		35066			35000	X92254..MOT IND.....		43860
TWC32051..FRUHAUF.....		•46300	W20HH10090..DANA-SPICER..		•34994	X92255..MOT IND.....		43865
		46305			35000	X92256..MOT IND.....		43875
UNL30035..FRUHAUF.....		•42627	W22HH102..DANA-SPICER.....		•47692	X92266..MOT IND.....		•44916
		42623			47697			44922
UZ0301E0..NOK/FREUD.....		•40129	W22HH10290..DANA-SPICER..		•47692	X92269..MOT IND.....		44964
		40136			47697	X92272..MOT IND.....		45010
UZ0302E0..NOK/FREUD.....		•42627	W597..SHULER.....		1643 <sup>1</sup>	X92276..MOT IND.....		•43754
		42623			1743 <sup>2</sup>			43752
UZ0303E0..NOK/FREUD.....		•46300	X80104..MOT IND.....		1799 <sup>2</sup>	X92282..MOT IND.....		•45093
		46305	X80159..MOT IND.....		40139			45099
UZ0304E0..NOK/FREUD.....		•47692	X80160..MOT IND.....		42625	X92289..MOT IND.....		45152
		47697	X80169..MOT IND.....		47483	X92290..MOT IND.....		•45157
UZ0305E0..NOK/FREUD.....		•35058	X80183..MOT IND.....		•42631			45160
		35066			42631	X92292..MOT IND.....		45162
UZ0306E0..NOK/FREUD.....		•38776	X85101..MOT IND.....		1282 <sup>4</sup>	X92296..MOT IND.....		•46300
		38780	X91797..MOT IND.....		27438			46305
UZ0307E0..NOK/FREUD.....		•45157	X91845..MOT IND.....		28820	X92298..MOT IND.....		46390
		45160	X91855..MOT IND.....		•28759	X92321..MOT IND.....		•47692
UZ0308E0..NOK/FREUD.....		•48002			28758			47697
		48000	X91856..MOT IND.....		28832	X92322..MOT IND.....		47699
UZ0774-E1..NOK/FREUD.....		•34384	X91929..MOT IND.....		31175	X92323..MOT IND.....		•48002
UZ0847E..NOK/FREUD.....		•35058	X91937..MOT IND.....		31244			48000
		35066			w/ OEM ring	X92324..MOT IND.....		47690
UZ0848E..NOK/FREUD.....		38750	X91941..MOT IND.....		31281	X92332..MOT IND.....		48690
UZ0849E..NOK/FREUD.....		•38776	X91947..MOT IND.....		31307	X92336..MOT IND.....		47698
		38780	X91988..MOT IND.....		32470	X92338..MOT IND.....		48794
UZ0850E..NOK/FREUD.....		•40129	X92033..MOT IND.....		•34384	X92339..MOT IND.....		48796
		40136			34387	X92342..MOT IND.....		48884
UZ0851E..NOK/FREUD.....		•42627	X92059..MOT IND.....		•34971	X92356..MOT IND.....		50124
		42623			34975	X92360..MOT IND.....		•48002
UZ0852E..NOK/FREUD.....		•42673	X92061..MOT IND.....		•34994			48000
		42672			35000	X94816..MOT IND.....		•39979
UZ0853E..NOK/FREUD.....		•43754	X92069..MOT IND.....		35060			39988
		43752			w/ OEM ring	X97272..MOT IND.....		1702 <sup>1</sup>
UZ0854E..NOK/FREUD.....		43860	X92071..MOT IND.....		•35058	X97273..MOT IND.....		1613 <sup>1</sup>
UZ0855E..NOK/FREUD.....		•44916			35066			1703 <sup>2</sup>
		44922	X92072..MOT IND.....		35075	X97279..MOT IND.....		1612 <sup>1</sup>
UZ0856E..NOK/FREUD.....		•45093	X92073..MOT IND.....		35072			1711 <sup>2</sup>
		45099	X92100..MOT IND.....		36285	X97281..MOT IND.....		1715 <sup>2</sup>
UZ0857E..NOK/FREUD.....		•45095	X92102..MOT IND.....		•35103	X97285..MOT IND.....		1623 <sup>1</sup>
		45103			35103			1723 <sup>2</sup>
UZ0858E..NOK/FREUD.....		•45157	X92148..MOT IND.....		38709	X97288..MOT IND.....		1627 <sup>1</sup>
		45160	X92152..MOT IND.....		38747			1727 <sup>2</sup>
UZ0859E..NOK/FREUD.....		•46300	X92153..MOT IND.....		38750	X97293..MOT IND.....		1733 <sup>2</sup>
		46305	X92156..MOT IND.....		•38776	X97300..MOT IND.....		1642 <sup>1</sup>
UZ0860E..NOK/FREUD.....		•48002			38780			1742 <sup>2</sup>
		48000	X92162..MOT IND.....		39380	X97301..MOT IND.....		1643 <sup>1</sup>
UZ0861E..NOK/FREUD.....		•47692	X92164..MOT IND.....		39420			1743 <sup>2</sup>
		47697	X92165..MOT IND.....		39425	X97306..MOT IND.....		1754 <sup>2</sup>
UZ0863E..NOK/FREUD.....		•43761	X92181..MOT IND.....		•39979	X97314..MOT IND.....		1665 <sup>1</sup>
		43764			39988			1765 <sup>2</sup>
UZO847E..FRT-LNR.....		•35058	X92187..MOT IND.....		40040	X97318..MOT IND.....		1670 <sup>1</sup>
		35066	X92192..MOT IND.....		•40091			1770 <sup>2</sup>
V116160..VOLVO/GMC/WHITE TRK					40086	X97326..MOT IND.....		1787 <sup>2</sup>
		1643 <sup>1</sup>	X92197..MOT IND.....		•40129	X97327..MOT IND.....		1788 <sup>2</sup>
		1743 <sup>2</sup>			40136	X97329..MOT IND.....		1691 <sup>1</sup>
VS0116..GREAT DANE.....		1343 <sup>3</sup>	X92229..MOT IND.....		42550			1790 <sup>2</sup>
W02HH100..DANA-SPICER.....		•28759	X92233..MOT IND.....		•42627	X97331..MOT IND.....		1698 <sup>1</sup>
		28758			42623			1798 <sup>2</sup>
W02HH10090..DANA-SPICER..		•28759	X92234..MOT IND.....		42624	X97404..MOT IND.....		31281
		28758	X92237..MOT IND.....		•42673	X97407..MOT IND.....		•34384
W04HH100..DANA-SPICER.....		•43761			42672	X97408..MOT IND.....		•35058
		43764	X92238..MOT IND.....		42800			35066
W04HH10090..DANA-SPICER..		•43761	X92246..MOT IND.....		•43754	X97409..MOT IND.....		•38776
		43764			43752			38780
W1549..GUNITE CORP.....		•35058	X92248..MOT IND.....		•43761	X97410..MOT IND.....		•40129
		35066			43764			40136

For in-text symbols, see page 6.

**X97411–YJE009371**

Mfr. no.	Mfr.	Part no.	Mfr. no.	Mfr.	Part no.	Mfr. no.	Mfr.	Part no.
X97411..MOT IND .....		•42627	X97423..MOT IND .....		•45093	YCH0083X4..FRUHAUF .....		•42627
.....		42623	.....		45099	.....		42623
X97412..MOT IND .....		•43761	X97424..MOT IND .....		•42673	YDHO449X49..FRUHAUF .....		1643 <sup>1</sup>
.....		43764	.....		42672	.....		1743 <sup>2</sup>
X97413..MOT IND .....		•44916	X97826..MOT IND .....		36365	YHC002028..FRUHAUF .....		1733 <sup>2</sup>
.....		44922	X97858..MOT IND .....		•45095	YHC025616..FRUHAUF .....		•42627
X97414..MOT IND .....		•45095	.....		45103	.....		42623
.....		45103	X97880..MOT IND .....		52658	YJE009371..FRUHAUF .....		•42627
X97415..MOT IND .....		•46300	Y698028..WHT-TRK .....		•38776	.....		42623
.....		46305	.....		38780			
X97418..MOT IND .....		•47692	Y714702..WHT-TRK .....		•40129			
.....		47697	.....		40136			

**I  
N  
T  
E  
R  
C  
H  
A  
N  
G  
E  
S**

**COMPETITOR &  
MANUFACTURER**

**SCOTSEAL® TO  
GREASE SEAL**

**GREASE SEAL TO  
SCOTSEAL®**

**BEARING TO  
SCOTSEAL®**

# Scotseal® to grease seal interchange

INTERCHANGES

COMPETITOR & MANUFACTURER

SCOTSEAL® TO GREASE SEAL

GREASE SEAL TO SCOTSEAL®

BEARING TO SCOTSEAL®

Scotseal	Grease seal	Scotseal	Grease seal
27438	27430	35705	36378
	w/3720 Cup		w/563 Cone
28820	28828	35705	36378
	w/28920 Cup		w/553-X Cup
28820	28828	36285	36382
	w/45220 Cup Thru 7/69		w/HM212011 Cup
28832	28828	38709	38703
	w/45220 Cup From 7/69		w/33462 Cup
28832	28830	38709	38703
	w/39520 Cup		w/42620 Cup
28832	28830	38709	38703
	w/45220 Cup From 7/69		w/47620 Cup
31175	31203	38709	38703
	w/45220 Cup		w/493 Cup
31307	1306	38709	38706
	w/3984 Cone		w/33462 Cup
31307	31299	38709	38706
	w/3920		w/42620 Cup
31307	32710	38709	38706
	w/3920 Cup		w/493 Cup
31307	32710	38747	38745
	w/3984 Cup		w/42620 Cup
32470	32477	38747	38745
	32510		w/47620 Cup
	w/36520 Cup	38747	38745
32470	32564		w/493 Cup
	w/36520 Cup	38750	1214
32470	32449		w/47686 Cone
	w/36520 Cup	38750	1214
34387	1307		w/495-AX Cone
	w/33287 or 33281 Cone	38780	1308
34387	35810		w/582 or 5760 Cone
	w/33462 Cup	38780	38774
34387	34383		w/42620 Cup
	w/33462 Cup	38780	38774
34387	34385		w/47620 Cup
	w/33462 Cup	38780	38774
34975	34885		w/572 Cup
	w/39520 Cup	38780	38774
34975	34885		w/5735 Cup
	w/45220 Cup	38780	38777
35066	35062		w/42620 Cup
	w/HM212011 Cup	38780	38777
35066	35062		w/47620 Cup
	w/39520 Cup	38780	38777
35066	35062		w/572 Cup
	w/553-X Cup	38780	38777
35075	36378		w/5735 Cup
	w/HM212011 Cup	38780	40210
35705	1204		w/42620 Cup
	w/HM210244 Cone	38780	40210
35705	1204		w/47620 Cup
	w/557-A Cone	38780	40210
35705	35093		w/572 Cup
	w/HM212044 Cone	38780	40210
35705	35093		w/5735 Cup
	w/553-X Cup	38780	40360
35705	35093		w/42620 Cup
	w/39412 Cup	38780	40360
35705	35093		w/47620 Cup
	w/563 Cone w/3.312 Sh.	38780	40360
35705	36378		w/572 Cup
	w/39412 Cup	38780	40360
			w/5735 Cup

\* Bearing spacer need not be replaced after initial installation.

# Scotseal® to grease seal interchange - (cont.)

Scotseal	Grease seal	Scotseal	Grease seal
39380.....	1322	40040.....	40035
	w/47620 Cup B4769		w/6320 Cup
39380.....	1322	40086.....	40077
	w/493 Cup B4769		w/6320 Cup
39380.....	39385	40086.....	40078
	w/HM215210 Cup		w/6320 Cup
39380.....	39385	40086.....	40080
	w/47620 Cup B4769		w/6320 Cup
39380.....	39385	40086.....	40082
	w/493 Cup B4769		w/6320 Cup
39380.....	39423	42550 w/455024*.....	41550
	w/HM215210 Cup		w/33472 Cup
39380.....	39423	42550 w/455024*.....	41550
	w/47620 Cup B4769		w/47620 Cup
39380.....	39423	42550 w/455024*.....	41550
	w/493 Cup B4769		w/493 Cup
39380.....	39423	42672.....	42644
	w/6320 Cup		w/HM516410 Cup
39380.....	40023	42672.....	42644
	w/38412 Cup		w/652 Cup
39380.....	40036	42672.....	42650
	w/6320 Cup		w/652 Cup
39420.....	39423	43752.....	43751
	w/493 Cup		w/JM718110 Cup
39420.....	1205	43752.....	43751
	w/495-AX Cone		w/653 Cup
39420.....	1219	43764.....	43762
	w/495-AX Cone		w/6420 Cup
39420.....	40350	43764.....	43762
	w/493 Cup		w/742 Cup
39425.....	39423	43764.....	43760
	w/493 Cup 7/69 On		w/6420 Cup
39988 w/455031*.....	39975	43764.....	43760
	w/633 Cup 7/65 On		w/742 Cup
39988 w/455031*.....	39975	44922.....	44920
	w/HM212011 Cup		w/HM212011 Cup
39988 w/455031*.....	39975	44922.....	44920
	w/633 Cup 7/65 On		w/H715311 Cup
39988 w/455031*.....	40049	44922.....	44920
	w/HM212011 Cup		w/632 Cup
39988 w/455031*.....	40049	44964.....	44967
	w/633 Cup 7/65 On		w/653 Cup
39988 w/455031*.....	39980	44964.....	44967
	w/HM212011 Cup		w/6535 Cup
39988 w/455031*.....	39980	44964.....	44967
	w/633 Cup B4765		w/742 Cup
39988 w/455031*.....	39980	44964.....	44968
	w/633 Cup 7/65 On		w/653 Cup
39988 w/455031*.....	39981	44964.....	44968
	w/HM212011 Cup		w/6535 Cup
39988 w/455031*.....	39981	44964.....	44968
	w/633 Cup B4765		w/742 Cup
39988 w/455031*.....	39981	44964.....	44930
	w/633 Cup 7/65 On		w/653 Cup
39988 w/455031*.....	40051	44964.....	44930
	w/HM212011 Cup B4765		w/6535 Cup
39988 w/455031*.....	40051	44964.....	44930
	w/633 Cup 7/65 On		w/742 Cup
39988 w/455031*.....	40052	44964.....	44975
	w/HM212011 Cup		w/653 Cup
39988 w/455031*.....	40052	44964.....	44975
	w/633 Cup B4765		w/6535 Cup
39988 w/455031*.....	40052	44964.....	44975
	w/633 Cup 7/65 On		w/742 Cup

\* Bearing spacer need not be replaced after initial installation.

# Scotseal® to grease seal interchange - (cont.)

Scotseal	Grease seal	Scotseal	Grease seal
45099.....	45066 ..... w/572 Cup	45160.....	45149 ..... w/672 Cup
45099.....	46200 ..... w/572 Cup	45160.....	45149 ..... w/752 Cup
45099.....	45098 ..... w/572 Cup	45160.....	46331 ..... w/592 Cup
45099.....	46211 ..... w/572 Cup	45160.....	46331 ..... w/592-A Cup
45160.....	45150 ..... w/572 Cup	45160.....	46331 ..... w/652 Cup
45160.....	45150 ..... w/592-A Cup	45160.....	46331 ..... w/752 Cup
45160.....	45150 ..... w/592 Cup	47697 or 47698 .....	1211 ..... w/594-A or 598-A Cone
45160.....	45150 ..... w/652 Cup	47697 or 47698 .....	1215 ..... w/594, A or 598, A Cone
45160.....	45150 ..... w/752 Cup	47697 or 47698 .....	50640 ..... w/592-A Cup
45160.....	46324 ..... w/572 Cup	47699.....	1213 ..... w/681-A Cone
45160.....	46324 ..... w/592-A Cup	47699.....	1216 ..... w/681-A Cone
45160.....	46324 ..... w/592 Cup	47699.....	50670 ..... w/681-A Cone
45160.....	46324 ..... w/652 Cup	48690.....	48693 ..... w/6535 Cup
45160.....	46324 ..... w/752 Cup	48690.....	48700 ..... w/6535 Cup
45160.....	45115 ..... w/572 Cup	48690.....	48701 ..... w/6535 Cup
45160.....	45115 ..... w/592 Cup	48794.....	48883 ..... w/752 Cup
45160.....	45115 ..... w/592-A Cup	48884 w/455019*.....	1212 ..... w/758759 or 760 Cone
45160.....	45115 ..... w/652 Cup	48884.....	50148 ..... w/752 Cup
45160.....	45115 ..... w/752 Cup	48884.....	50150 ..... w/752 Cup
45160.....	45149 ..... w/572 Cup	50124.....	49966 ..... w/HM516410 Cup
45160.....	45149 ..... w/592 Cup	50124.....	49966 ..... w/652 Cup
45160.....	45149 ..... w/592-A Cup	50124.....	49966 ..... w/772 Cup

\* Bearing spacer need not be replaced after initial installation.

INTERCHANGES

COMPETITOR & MANUFACTURER

SCOTSEAL® TO GREASE SEAL

GREASE SEAL TO SCOTSEAL®

BEARING TO SCOTSEAL®

# Grease seal to Scotseal® interchange

Grease seal	Scotseal	Grease seal	Scotseal
1204..... w/HM210244 Cone.....	35705	38774..... w/5735 Cup.....	38780
1204..... w/557-A Cup.....	35705	38777..... w/42620 Cup.....	38780
1205..... w/495-AX Cone.....	39420	38777..... w/47620 Cup.....	38780
1211..... w/594-A or 598-A Cone.....	47697	38777..... w/572 Cup.....	38780
..... or 47698		38777..... w/5735 Cup.....	38780
1212..... w/758759 or 760 Cone.....	48884	39385..... w/HM215210 Cup.....	39380
..... w/455019*		39385..... w/47620 Cup B4769.....	39380
1213..... w/681-A Cone.....	47699	39385..... w/493 Cup B4769.....	39380
1214..... w/47686 Cone.....	38750	39423..... w/6320 Cup.....	39380
1214..... w/495-AX Cone.....	38750	39423..... w/HM215210 Cup.....	39380
1215..... w/594-A or 598-A Cone.....	47697	39423..... w/47620 Cup B4769.....	39380
..... or 47698		39423..... w/493 Cup B4769.....	39380
1216..... w/681-A Cone.....	47699	39423..... w/493 Cup 7/69 On.....	39425
1219..... w/495-AX Cone.....	39420	39975..... w/HM212011 Cup.....	39988
1306..... w/3984 Cone.....	31307	..... w/455031*	
1307..... w/33287 or 33281 Cone.....	34387	39975..... w/633 Cup 7/65 On.....	39988
1308..... w/582 or 5760 Cone.....	38780	..... w/455031*	
1322..... w/47620 Cup B4769.....	39380	39980..... w/HM212011 Cup.....	39988
1322..... w/493 Cup B4769.....	39380	..... w/455031	
27430..... w/3720 Cup.....	27438	39980..... w/633 Cup B4765.....	39988
28828..... w/28920 Cup.....	28820	..... w/455031	
28828..... w/45220 Cup From 7/69.....	28832	39980..... w/633 Cup 7/65 On.....	39988
28828..... w/45220 Cup Thru 7/69.....	28820	..... w/455031	
28830..... w/39520 Cup.....	28832	39981..... w/HM212011 Cup.....	39988
28830..... w/45220 Cup From 7/69.....	28832	..... w/455031	
31203..... w/45220 Cup.....	31175	39981..... w/633 Cup B4765.....	39988
31299..... w/3920 Cup.....	31307	..... w/455031	
32449..... w/36520 Cup.....	32470	39981..... w/633 Cup 7/65 On.....	39988
32510..... w/36520 Cup.....	32470	..... w/455031	
32564..... w.36520 Cup.....	32470	40023..... w/6320 Cup.....	39380
32710..... w/3920 Cup.....	31307	40036..... w/6320 Cup.....	39380
32710..... w/3984 Cup.....	31307	40049..... w/633 Cup B4765.....	39988
34383..... w/33462 Cup.....	34387	..... w/455031	
34385..... w/33462 Cup.....	34387	40049..... w/HM212011 Cup.....	39988
34885..... w/45220 Cup.....	34975	..... w/455031*	
35062..... w/HM212011 Cup.....	35066	40049..... w/633 Cup 7/65 On.....	39988
35062..... w/39520 Cup.....	35066	..... w/455031*	
35062..... w/553-X Cup.....	35066	40051..... w/HM212011 Cup.....	39988
35093..... w/HM2102044 Cone.....	35705	..... w/455031	
35093..... w/39412 Cup.....	35705	40051..... w/633 Cup B4765.....	39988
35093..... w/553-X Cup.....	35705	..... w/455031	
35093..... w/563 Cone 3.312 Sh.....	35705	40051..... w/633 Cup 7/65 On.....	39988
35810..... w/33462 Cup.....	34387	..... w/455031	
36378..... w/36412 Cup.....	35705	40052..... w/HM212011 Cup.....	39988
36378..... w/553-X Cup.....	35705	..... w/455031	
36378..... w/563 Cone.....	35705	40052..... w/633 Cup B4765.....	39988
36382..... w/HM212011 Cup.....	36285	..... w/455031	
38703..... w/33462 Cup.....	38709	40052..... w/633 Cup 7/65 On.....	39988
38703..... w/42620 Cup.....	38709	..... w/455031	
38703..... w/47620 Cup.....	38709	40077..... w/6320 Cup.....	40086
38703..... w/493 Cup.....	38709	40078..... w/6320 Cup.....	40086
38706..... w/33462 Cup.....	38709	40080..... w/6320 Cup.....	40086
38706..... w/42620 Cup.....	38709	40082..... w/6320 Cup.....	40086
38706..... w/47620 Cup.....	38709	40210..... w/42620 Cup.....	38780
38706..... w/493 Cup.....	38709	40210..... w/47620 Cup.....	38780
38745..... w/42620 Cup.....	38747	40210..... w/572 Cup.....	38780
38745..... w/47620 Cup.....	38747	40210..... w/5735 Cup.....	38780
38745..... w/493 Cup.....	38747	40350..... w/493 Cup.....	39420
38774..... w/42620 Cup.....	38780	40360..... w/42620 Cup.....	38780
38774..... w/47620 Cup.....	38780	40360..... w/47620 Cup.....	38780
38774..... w/572 Cup.....	38780	40360..... w/572 Cup.....	38780
		40360..... w/5735 Cup.....	38780

\* Bearing spacer need not be replaced after initial installation.

**I  
N  
T  
E  
R  
C  
H  
A  
N  
G  
E  
S**

**COMPETITOR & MANUFACTURER**

**SCOTSEAL® TO GREASE SEAL**

**GREASE SEAL TO SCOTSEAL®**

**BEARING TO SCOTSEAL®**



## Grease seal to Scotseal® interchange - (cont.)

Grease seal	Scotseal	Grease seal	Scotseal
41550..... w/33472 Cup .....	42550	45149..... w/572 Cup .....	45160
	w/455024*	45149..... w/592-A Cup .....	45160
41550..... w/47620 Cup .....	42550	45149..... w/592 Cup .....	45160
	w/455024*	45149..... w/652 Cup .....	45160
41550..... w/493 Cup .....	42550	45149..... w/752 Cup .....	45160
	w/455024*	45150..... w/572 Cup .....	45160
42644..... w/HM516410 Cup .....	42672	45150..... w/592-A Cup .....	45160
42644..... w/652 Cup .....	42672	45150..... w/592 Cup .....	45160
42650..... w/652 Cup .....	42672	45150..... w/652 Cup .....	45160
43751..... w/JM718110 Cup .....	43752	45150..... w/752 Cup .....	45160
43751..... w/653 Cup .....	43752	45701..... w/6535 Cup .....	48690
43760..... w/6420 Cup .....	63764	46200..... w/572 Cup .....	45099
43760..... w/742 Cup .....	43764	46211..... w/572 Cup .....	45099
43762..... w/6420 Cup .....	43764	46324..... w/572 Cup .....	45160
43762..... w/742 Cup .....	43764	46324..... w/592-A Cup .....	45160
44920..... w/HM212011 Cup .....	44922	46324..... w/592 Cup .....	45160
44920..... w/H715311 Cup .....	44922	46324..... w/652 Cup .....	45160
44920..... w/632 Cup .....	44922	46324..... w/752 Cup .....	45160
44930..... w/653 Cup .....	44964	46331..... w/592-A Cup .....	45160
44930..... w/6535 Cup .....	44964	46331..... w/592 Cup .....	45160
44930..... w/742 Cup .....	44964	46331..... w/652 Cup .....	45160
44967..... w/653 Cup .....	44964	46331..... w/752 Cup .....	45160
44967..... w/6535 Cup .....	44964	48693..... w/6535 Cup .....	48690
44967..... w/742 Cup .....	44964	48700..... w/6535 Cup .....	48690
44968..... w/653 Cup .....	44964	48883..... w/752 Cup .....	48794
44968..... w/6535 Cup .....	44964	49966..... w/HM516410 Cup .....	50124
44968..... w/742 Cup .....	44964	49966..... w/652 Cup .....	50124
44975..... w/653 Cup .....	44964	49966..... w/772 Cup .....	50124
45098..... w/572 Cup .....	45099	50148..... w/752 Cup .....	48884
45115..... w/572 Cup .....	45160	50150..... w/752 Cup .....	48884
45115..... w/592 Cup .....	45160	50640..... w/592-A Cup .....	47697
45115..... w/592-A Cup .....	45160		or 47698
45115..... w/652 Cup .....	45160	50670..... w/672-A Cup .....	47699
45115..... w/572 Cup .....	45160		

\* Bearing spacer need not be replaced after initial installation.

INTERCHANGES

COMPETITOR & MANUFACTURER

SCOTSEAL® TO GREASE SEAL

GREASE SEAL TO SCOTSEAL®

BEARING TO SCOTSEAL®

## Bearing to Scotseal® interchange

Inner Cone/ Cup	Outer Cone/ Cup	Scotseal(s)
BR28995/ BR28920	BR25580/ BR25523	28820
BR33281/ BR33462	BR39585/ BR39520	34387, 35000
	BR3982/ BR3920	34387
BR33287/ BR33462	BR39585/ BR39520	35000
	BR3982/ BR3920	34387, 38750, 39380, 39420
	BR3982/ BR3925	42550
BR33891/ BR33821	BR3196/ BR3120	27438
BR33895/ BR33821	BR3196/ BR3120	27438
BR39250/ BR39412	BR4395 <sup>1</sup> / BR4335 <sup>1</sup>	35075
BR39581/ BR39520	BR26878/ BR26820	32470, 35066
	BR3585/ BR3525	34975, 35066
BR3982/ BR3920	BR3877/ BR3820	36365
BR3984/ BR3920	BR28682/ BR28622	31307
	BR462/453-X	31307, 32470
BR42688/ BR42620	BR39585/ BR39520	38709
	BR39590/ BR39520	38709
BR45284/ BR45220	BR25877/ BR25820	28832
	BR25880/ BR25820	28820, 28832
	BR2780/ BR2720	28820, 34975
	BR2796/ BR2720	31175
	BR3585/ BR3525	34975
	BR418/414-A <sup>1</sup>	31244
BR47678/ BR47620	BR39585/ BR39520	38747, 38780

Inner Cone/ Cup	Outer Cone/ Cup	Scotseal(s)
BR47686/ BR47620	BR39590/ BR39520	38750
BR47686/ BR47620	BR39585/ BR39520	38780
	BR39590/ BR39520	38750, 38780, 42550
BR497/ BR493	N/A	39380
BR52400/ BR52618	BR68462/ BR68712	46305
BR539/532-A	N/A	32470
BR559/552-A	BR526 <sup>1</sup> / BR522	36365
BR560/552-A	BR39580/ BR39520	36365
BR567/ BR563	BR528/BR522	35075
BR568/ BR563	BR749/472-A	39380
BR575/ BR572	BR567/BR563	40136
	BR575/BR572	40136
BR5760/ BR5735	BR45287/ BR45220	43800
	BR575/BR572	38780
BR580/ BR572	BR479 <sup>1</sup> /472-A	40136
	BR560/553-X	40136
	BR567/BR563	45099
	BR575/BR572	40139
	BR657/BR563	40136
BR582/ BR572	BR42687/ BR42620	38780/42800
	BR42688/ BR42620	42800
	BR462/453-X	31307
	BR567/BR563	45099
BR593/592-A	HH506348/ HH506310	42623, 46390
BR594/592-A	BR575/BR572	43875, 47697
	BR580/BR572	45152, 45160, 47697
BR595/592-A	BR580/BR572	43860, 45160
	BR582/BR572	43860

<sup>1</sup>No longer available—reference only

## Bearing to Scotseal® interchange - (cont.)

Inner Cone/ Cup	Outer Cone/ Cup	Scotseal(s)
BR598/592-A	BR575/BR572	43860, 43875, 47697, 47698
	BR580/BR572	43860, 43875, 47697, 47698
	BR582/BR572	43860
	BR665/BR653	43860, 43865
	BR749/BR742	43860
	BR758 <sup>1</sup> / BR752	43865
	HM617049/ HM617010	43865
BR6379/ BR6320	557-S/552-A	40086
BR6386/ BR6320	BR537/532-A	39380
	557-S/552-A	40086
BR6389/ BR6320	BR537/532-A	39380
BR639/ BR633	BR65385/ BR65320	39988
BR641/ BR632	BR28682/ BR28622	44922, 45103
	BR3979/ BR3920	44922
BR641/ BR633	BR45280/ BR45220	39988
	BR65385/ BR65320	39988
BR6461/ BR6420	BR621/612 <sup>1</sup>	43800
BR6535	BR663/BR653	44964
BR6580/ BR6535	BR663/BR653	48690
BR653	BR42687/ BR42620	42800
BR663/ BR652	BR575/BR572	42672, 50124
BR663/ BR653	BR560/553-X	40136
	BR567/BR653	44964
	BR580/BR572	44964
	BR663/BR653	44964
	HM212049/ HM212011	40136, 43752, 45099
BR665/ BR652	BR663/BR652	42672

Inner Cone/ Cup	Outer Cone/ Cup	Scotseal(s)
BR665/ BR653	BR567/BR563	44964
BR687/ BR672	BR47890/ BR47820	48690
	BR77375 <sup>1</sup> / BR77675 <sup>1</sup>	50124, 52658
BR749/ BR742	N/A	43764
	BR643/BR632	42624
	BR663/BR653	44964
BR752	BR665/BR653	48884
BR759/ BR752	BR664 <sup>1</sup> / BR652	45160
	BR740/BR742	45162
	BR749/BR742	48884
BR760/ BR752	BR749/BR742	47690, 48884, 50124
BR780/ BR772	BR776/BR772	50124, 52658
HM212044/ HM212011	BR3782/ BR3720	35066, 35075
HM212046/ HM212011	BR3583 <sup>1</sup> / BR3525	35060
HM212047/ HM212011	BR3779/ BR3720	36285
	BR3782/ BR2720	35066
	BR3782/ BR3720	35066
	BR45282/ BR45220	36285, 36358
	BR28682/ BR28622	44922
HM212049/ HM212011	BR3782/ BR3720	35066, 36285
	BR45280/ BR45220	39988
	BR3782/ BR3720	35072
HM215249 <sup>1</sup> / HM215210 <sup>1</sup>	N/A	39380
HM218248/ HM218210	BR42687/ BR42620	45162
	HM212049/ HM212011	46305

<sup>1</sup>No longer available—reference only

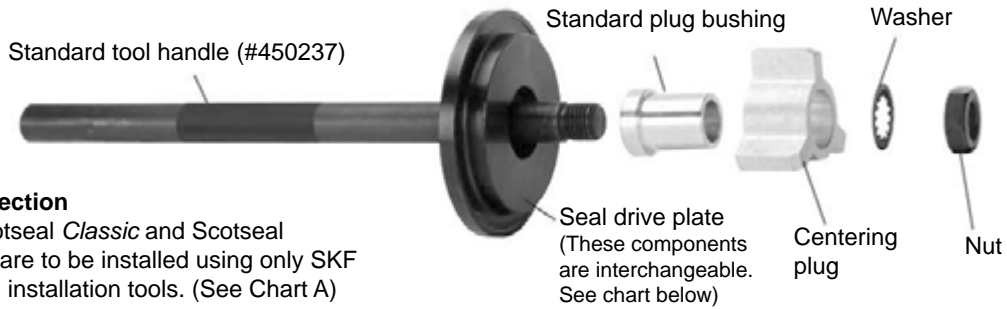
## Bearing to Scotseal® interchange - (cont.)

Inner Cone/ Cup	Outer Cone/ Cup	Scotseal(s)
HM516449-C/ HM516410	BR47679/ BR47620	42672, 50124
HM518445/ HM518410	HM518445/ HM518410	42623
H715345/ H715311	N/A	44922
	BR28682/ BR28622	45103
	BR3979/ BR3920	44922, 45103
JM205149-A/ JM205110	BR25877/ BR25820	28758
JM207049-A/ JM207010	BR25877/ BR25820	28758
JM511946/ JM511910	JM205149-A/ JM205110	31281
JM718149/ JM718110	HM212049/ HM212011	43752, 45099
JM719149/ JM719113	N/A	46305
495-AX/ BR493	BR39590/ BR39520	38750, 38780, 39380, 39420, 39425, 42550
	BR39590/ BR39521	42550
	BR3984/ BR3920	39380, 42800
	BR749/BR742	39380
555-S/552-A	BR526 <sup>1</sup> / BR522	36365
557-A/553-X	BR3782/ BR3720	35066, 35075

Inner Cone/ Cup	Outer Cone/ Cup	Scotseal(s)
594-A/592-A	BR575/BR572	47690,
	BR580/BR572	45160, 47690, 47697, 47698, 48000
598-A/592-A	BR575/BR572	38780, 43860, 43875, 47697
	BR580/BR572	45160, 47690, 47697, 47698, 48000, 48884
	BR758 <sup>1</sup> / BR752	48000
	HM617049/ HM617010	48000
6386-A/ BR6320	BR537/532-A	40040
6461-A/ BR6420	BR3979/ BR3920	43764
	555-S/552-A	43764
663-A/BR653	BR42687/ BR42620	42800
	HM212049/ HM212011	40139
665-A/BR653	HM212049/ HM212011	40139, 43752, 45099
681-A/BR672	BR580/BR572	47697, 47699
749-A/BR742	BR663/BR653	44964
756-A/BR752	HM212046/ HM212011	48794,
	HM212047/ HM212011	48794, 48796

<sup>1</sup>No longer available—reference only

## Scotseal® installation tooling guide



### Tool selection

SKF Scotseal *Classic* and Scotseal *Longlife* are to be installed using only SKF Scotseal installation tools. (See Chart A)

### Centering the seal

Precisely matched centering plugs are engineered to fit within the inside diameter of the inner bearing cone and allow accurate centering of the Scotseal in the bore of the hub, as well as preventing cocking of the seal. Chart B on the next page provides correct matchup of bearing cone and centering plug.

**Chart A**

### Drive plates & seal matchups

(Drive plates in bold numbers with matching seal numbers)

<b>427</b>	<b>445</b>	<b>452</b>	<b>472</b>
34387	39420	42623	39380
36285	39425	42624	(w/disc brks.)
36358	42550	42631	<b>474</b>
36365	42672	<b>457</b>	52658
	42800	40040	<b>484</b>
<b>428</b>	<b>446</b>	40136	44922
31175	43860	40139	44964
31244	43865	<b>461</b>	45010
31281	43875	45152	45099
31307	46390	45160	45103
32470	47483	45162	
<b>435</b>	48690	<b>462</b>	
47690	48794	38747	
47693	48796	38750	
47697	48884	38780	
47698	50124	<b>463</b>	
48000	<b>448</b>	27438	
<b>436</b>	38709	28758	
34975	39988	28820	
35000	<b>449</b>	28832	
35060	47686	<b>465</b>	
35066	<b>451</b>	43752	
35072	46305	43764	
35075	46308	43800	
35103			
<b>441</b>			
40086			

# Scotseal® installation tooling guide - (cont.)

Chart B  
Matchup of bearing cones & centering plugs

Bearing cone no.	Centering plug no.	Bearing cone no.	Centering plug no.	Bearing cone no.	Centering plug no.
495-AX	708	BR687	718	BR39585	704
BR497	711	BR749	719	BR42688	708
BR539	701	749-A	710	BR45284	700
555-S	702	749-S	719	BR45285	700
557-A	703	756-A	709	BR47678	708
BR559	704	BR759	712	BR47686	710
BR560	706	BR760	717	BR47687	710
BR567	707	BR776	715	BR52400	718
BR568	731	BR780	718	BR52401	718
BR575	708	BR3778	730	JH217249	719
BR580	710	BR3982	704	JM205149-A	722
BR582	710	BR3984	706	JM207049-A	723
BR593	712	BR4595	701	JM511946	724
BR594	715	BR5760	708	JM716649	719
594-A	715	BR6379	705	JM718149	713
BR595	710	BR6386	706	JM719149	733
BR596	711	6386-A	706	HM212044	703
BR598	714	BR6389	706	HM212046	704
598-A	714	BR6461	708	HM212047	704
BR639	704	6461-A	708	HM212049-X	706
BR641	706	BR6580	712	HM212049	706
BR663	710	BR28995	703	HM215249 <sup>1</sup>	707
663-A	710	BR33281	716	HM218248	713
BR665	711	BR33287	707	HM516449	710
665-A	711	BR33895	701	HM518445	712
681-A	714	BR39580	702	H715345	716
BR683	715	BR39581	702		

<sup>1</sup>No longer available—reference only



# Scotseal® Classic & Longlife installation tool chart

Scotseal No.	Inner bearing cone no.	Centering tool	Drive tool
27438	BR3778	730	463
	BR33891	700	463
	BR33895	701	463
28758	BR25877	722	463
	JM205149-A	722	463
	JM207049-A	723	463
28820	BR28995	703	463
	BR45284	700	463
28832	BR45284	700	463
31175	BR45284	700	428
31244	BR539	701	428
	BR4595	701	428
31281	JM511946	724	428
31307	BR582	710	428
	BR3984	706	428
32470	BR539	701	428
	BR3984	706	428
	BR39581	702	428
34387	BR33281	716	427
	BR33287	707	427
34975	BR39581	702	436
	BR45284	700	436
35000	BR33281	716	436
	BR33287	707	436
35060	HM212046	704	436
35066	557-A	703	436
	BR39581	702	436
	HM212044	703	436
	HM212047	704	436
	HM212049	706	436
35072	557-A	703	436
	BR39581	702	436
	HM212044	703	436
	HM212047	704	436
	HM212049	706	436
	HM212049-X	706	436

Scotseal No.	Inner bearing cone no.	Centering tool	Drive tool
35075	557-A	703	436
	BR567	707	436
	BR39250	704	436
	HM212044	703	436
35103	557-A	703	436
	BR39581	702	436
	HM212044	703	436
	HM212047	704	436
36285	HM212049	706	427
	HM212047	704	427
	HM212049-X	706	427
36358	BR3982	704	427
	HM212047	704	427
36365	555-S	702	427
	BR559	704	427
	BR560	706	427
	BR3982	704	427
	HM212047	704	427
38709	BR42688	708	448
38747	BR47686	710	462
	BR6386	706	462
	BR47678	708	462
38750	495-AX	708	462
	BR566	710	462
	BR33287	707	462
	BR47686	710	462
	BR47687	710	462
38780	495-AX	708	462
	BR566	710	462
	BR582	710	462
	BR598	714	462
	594-A	714	462
38780	598-A	714	462
	BR5760	708	462
	BR47678	708	462
	BR47686	710	462

<sup>1</sup>No longer available—reference only    <sup>2</sup>629 spacer not required

## Scotseal® Classic & Longlife installation tool chart - (cont.)

Scotseal No.	Inner bearing cone no.	Centering tool	Drive tool
39380	495-AX	708	445
	BR497	711	445
	BR568	713	445
	663-A	710	445
	BR6386	706	445
	BR6389	706	445
	BR33287	707	445
	HM215249 <sup>1</sup>	707	445
39420	495-AX	708	445
	BR33287	707	445
	BR47686	710	445
39425	495-AX	708	445
39988	BR639	704	448
	BR641	706	448
	BR42688	708	448
	HM212049	706	448
	BR6375 <sup>1</sup>	702	457
40040	6386-A	706	457
40086	BR6379	705	441
	BR6386	706	441
	BR6389	706	441
40136	BR575	708	457
	BR580	710	457
	BR663	710	457
	BR33281	716	457
	665-A	711	457
40139	BR575	708	457
	BR580	710	457
	BR663	710	457
	665-A	711	457
	BR33281	716	457
42550	495-AX	708	445
	BR33287	707	445
	BR47686	710	445

Scotseal No.	Inner bearing cone no.	Centering tool	Drive tool
42623	BR593	712	452
	BR749	719	452
	HM518445	712	452
42624	BR593	712	452
	BR749	719	452
	HM518445	712	452
42631	BR593	712	452
	BR749	719	452
	HM518445	712	452
42672	BR663	710	445
	BR665	710	445
	HM516449-A	710	445
	HM516449-C	710	445
42800	495-AX	708	445
	BR582	710	445
	598-A	714	445
	BR659 <sup>1</sup>	708	445
	663-A	710	445
43752	BR663	710	465
	665-A	711	465
	JM718149	713	465
43764	BR749	719	465
	6461-A	708	465
43800	BR5760	708	465
	BR6461	708	465
43860	594-A	715	446
	BR595	710	446
	BR598	714	446
	598-A	714	446
	BR663	710	446
	BR749	719	446
43865	BR598	714	446
43875	BR594	715	446
	BR598	714	446
	598-A	714	446

<sup>1</sup>No longer available—reference only    <sup>2</sup>629 spacer not required

## Scotseal® Classic & Longlife installation tool chart - (cont.)

Scotseal No.	Inner bearing cone no.	Centering tool	Drive tool
44922	BR641	706	484
	HM212049	706	484
	H715345	716	484
44964	BR663	710	484
	BR665	711	484
	BR749	719	452
	749-A	710	484
	BR6559 <sup>1</sup>	710	484
45010	BR6559 <sup>1</sup>	710	484
45099	BR580	710	484
	BR582	710	484
45103	BR641	706	484
	H715345	716	484
45152	BR594	715	461
45160	BR594	715	461
	594-A	715	461
	BR595	710	461
	BR598	715	461
	598-A	714	461
	BR663	710	461
	BR759	712	461
	BR760	717	461
45162	BR759	712	461
	HM218248	713	461
46305	BR52400	718	451
	HM218248	713	451
	JM719149	733	451
46308	BR52400	718	451
	HM218248	713	451
	JM719149	733	451
46390	BR593	712	446
47483	BR594	715	446
	594-A	715	446

Scotseal No.	Inner bearing cone no.	Centering tool	Drive tool
47690	594-A	715	435
	598-A	714	435
	BR760	717	435
47693	BR594	715	435
	594-A	715	435
	BR598	714	435
	598-A	714	435
	681-A	714	435
	BR760	710	435
	BR6580	712	435
	BR6580	712	435
47697	BR594	715	435
	594-A	715	435
	BR598	714	435
	598-A	714	435
	681-A	714	435
	BR760	710	435
47698	BR6580	712	435
	594-A	715	435
	BR598	714	435
	598-A	714	435
	681-A	714	435
	BR760	710	435
	BR6580	712	435
	BR6580	712	435
47699	681-A	714	449
	BR683	715	449
	683-XA	715	449
48000	594-A	715	435
	598-A	714	435
	BR758 <sup>1</sup>	711	446
	BR759	712	446
	BR760	717	446
	BR52401	718	446
48690	BR595	710	446
	BR687	718	446
	BR6580	712	446

<sup>1</sup>No longer available—reference only      <sup>2</sup>629 spacer not required

## Scotseal® Classic & Longlife installation tool chart - (cont.)

Scotseal No.	Inner bearing cone no.	Centering tool	Drive tool
48794	756-A	709	446
48796	756-A	709	446
48884	598-A	714	446
	BR758 <sup>1</sup>	711	446
48884	BR759	712	446
	BR760	717	446

Scotseal No.	Inner bearing cone no.	Centering tool	Drive tool
50124	BR663	710	446
	BR687	718	446
	BR760	710	446
	BR780	718	446
52658	BR687	718	474
	BR780	718	474

<sup>1</sup>No longer available-reference only

<sup>2</sup>629 spacer not required

## Scotseal® family interchange

Scotseal Classic	Scotseal Longlife	Scotseal PlusXL	National	National 5 star	Stemco Guard./G.G. whl. sets	Stemco (seal w/ring)	Stemco Voyager	Eaton Outrunner
-	-	23590	370199A	-	-	-	383-0175	-
28758	-	28759	370150A	-	308-0866	(2164/1008)	383-0166	-
-	-	29480	370211A	-	-	-	383-0176	-
34387	-	34384	370047A	-	309-0935	(2728/1728)	-	-
34975	-	34971	370132A	-	392-9035	(2057/1062)	-	-
35000	-	34994	370169A	-	308-0863	(2721/1721)	-	-
35066	35103	35058	370001A	380001A	382-8063	(2133/1036)	-	-
36358/	-	-	370011A	-	392-9036	(2057/1063)	-	-
36365	-	-	-	-	308-0836	(2702/1702)	383-0136	847
38750	-	-	370024A	-	382-8036	(2036/1036)	-	-
38780	-	38776	370023A	380023A	382-8071	(2216/1034)	383-0171	-
-	-	39426 <sup>1</sup>	-	-	309-0915	(2102/1091)	393-0118	848
39988	-	39979	370033A/	-	392-9099	(2102/1501)	-	-
w/456301	-	w/456301	w/AR-12	-	309-0912	(2707/1707)	393-0112	849
40086	-	40091	370066A	-	392-9099	(2102/1501)	-	-
40136	-	40129	370349A/	380036A	309-0912	(2102/1091)	-	-
42623	42631	42627	370036A	-	392-9099	(2102/1091)	-	-
42672	-	42673	376590A/	380065A	-	-	-	-
43752	-	43754	370065A	-	382-8039	(2039/1038)	383-0139	-
43764	-	43761	370031A	380031A	382-8023	(2039/1011)	-	-
43860	-	-	370031A	-	382-8001	(2086/1013)	383-0101	-
44922	-	44916	370349A/	380036A	307-0713	(2704/1704)	373-0113	850
44964/45010	-	-	370037A	-	372-7098	(2109/1507)	-	-
45099	-	45093	376590A/	380065A	307-0723	(2705/1705)	373-0123	851
-	-	-	370065A	-	372-7099	(2023/1503)	-	-
-	-	-	370031A	380031A	309-0904/	(2718/1705)	393-0104	852
-	-	-	370031A	-	392-9090	(2132/1515)	-	-
-	-	-	370338A/	-	307-0744	(2709/1709)	-	853
-	-	-	370037A	-	372-7095	(2118/1510)	-	-
-	-	-	370182A/	380048A	308-0864	(2711/1711)	383-0164	-
-	-	-	370048A	-	382-8064	(2137/1037)	-	-
-	-	-	370019A	-	309-0965	(2713/1713)	-	854
-	-	-	370124A	-	392-9096	(2114/1508)	-	-
-	-	-	370124A	-	308-0853	(2708/1708)	383-0153	855
-	-	-	370178A	-	382-8053	(2181/1093)	-	-
-	-	-	370022A	380022A	392-9033	(2058/1093)	-	-
-	-	-	370022A	380022A	309-0903	(2706/1706)	393-0103	856
-	-	-	370022A	380022A	392-9094	(2129/1511)	-	-
-	-	-	370022A	380022A	392-9094	(2129/1093)	-	-

\*Guard. (Guardian) / G.G. (Grit Guard) \*\*ABS Version <sup>1</sup>Plus Design

## Scotseal® family interchange - (cont.)

Scotseal Classic	Scotseal Longlife	Scotseal PlusXL	National	National 5 star	Stemco Guard./G.G. whl. sets	Stemco (seal w/ring)	Stemco Voyager	Eaton Outrunner
45103	-	45095	370131A	380131A	308-0855	(2710/1710)	383-0156	857
					308-0856	(2710/1706)		
					382-8056	(2199/1093)		
45160	-	45157	370021A	-	309-0964	(2712/1712)	-	858
					392-9088	(2113/1517)		
						(2113/1093)		
46305	46308	46300	370025A	380025A	307-0743	(2701/1701)	373-0143	859
					372-7097	(2110/1504)		
						(2110/1048)		
47697	47693	47692/ 47691**	370003A	380003A	309-0973	(2703/1703)	393-0173	861
					392-9098	(2106/1502)		
						(2106/1111)		
48000	-	48002	370005A/ 370173A	-	309-0960	(2717/1761)	-	860
					392-9081	(2009/1079)		
48690	-	-	370195A	-	392-9054	-	-	-

\*Guard. (Guardian) / G.G. (Grit Guard)    \*\*ABS Version    <sup>1</sup>Plus Design

**Q  
U  
I  
C  
K  
  
R  
E  
F  
E  
R  
E  
N  
C  
E**

**SCOTSEAL®  
TOOLING**

**SCOTSEAL®  
FAMILY**

**HUBCAP  
INTERCHANGE**

**TAPERED  
BEARING SETS**



## Scotseal® family popular applications

Scotseal Classic	Scotseal Longlife	Scotseal PlusXL	Application	
-	-	23590	Front Axle	GMC, Isuzu
28758	-	28759	Front Axle	Arvin Meritor/Rockwell, Dexter, International, Spicer
-	-	29480	Front Axle	GMC, Isuzu
34387	-	34384	Drive Axle	Ford, Navistar, Arvin Meritor/Rockwell, Eaton
34975	-	34971	Front Axle	Ford, Arvin Meritor/Rockwell
35000	-	34994	Drive Axle	Eaton, Navistar
35066	35103	35058	Front Axle	Ford, Navistar, Arvin Meritor/Rockwell, Kenworth, Peterbilt, Freightliner, Volvo-White
36358/36365	-	-	Front Axle	GMC, Mack
38750	-	38746	Drive Axle	Eaton, GMC (Incl. Chevrolet), Arvin Meritor/Rockwell, Dana, Spicer
38780	-	38779	Drive Axle	Ford, Navistar, Arvin Meritor/Rockwell, Eaton, Volvo-White
-	-	39426*	Front Axle	Volvo-White
39988 w/456301	-	39979 w/456301	Front Axle	Mack
40086	-	40091	Front Axle	Arvin Meritor/Rockwell
40136	-	40129	Trailer Axle	Dana Spicer, Arvin Meritor/Rocwell, Eaton, Standard Forge
42623	42631	42627	Trailer Axle (Pro-Par)	Fruehauf, Arvin Meritor/Rockwell (TP Series)
42672	-	42673	Drive Axle	Mack
43752	-	43754	Trailer Axle	Arvin Meritor/Rockwell, Eaton
43764	-	43761	Front Axle	Ford, Navistar, Kenworth, Arvin Meritor/Rockwell, Volvo-White, Mack, GMC
43860	-	-	Drive Axle	Eaton, Ford, GMC, Navistar, Arvin Meritor/Rockwell, Volvo-White
44922	-	44916	Front Axle	Navistar
44964/45010	-	-	Drive Axle	GMC Coach, Arvin Meritor/Rockwell
45099	-	45093	Drive Axle	Mack
45103	-	45095	Front Axle	Navistar
45160	-	45157	Drive Axle	Eaton, Ford, GMC, Navistar, Arvin Meritor/Rockwell
46305	46308	46300	Trailer Axle	Dana Spicer, Arvin Meritor/Rocwell, Eaton, Standard Forge
47697	47693	47692/ 47691**	Drive Axle (38,000#)	Ford, Navistar, Arvin Meritor/Rockwell, Eaton, Kenworth, Peterbilt, Freightliner, Volvo-White
48000	-	48002	Drive Axle	Mack, GMC

\* Scotseal Plus Design

\*\* Narrow ABS Version

QUICK REFERENCE

SCOTSEAL® TOOLING

SCOTSEAL® FAMILY

HUBCAP INTERCHANGE

TAPERED BEARING SETS

# Hubcap interchange chart

TF/Zytel®			Stemco					National oil	Steel hub-cap	Dual dynamics		
Oil	Grease	App.	Oil			Sentinel				Oil	Grease	Oil
			1282 <sup>2</sup>	1284 <sup>2</sup>	Pro-Par Trailer		340-4075					
1443 <sup>3</sup>								340-4370				401-G
1499 <sup>3</sup>								340-4372				456-G
1600		Trailer/Hubo	347-4009									
1601		Trailer/Hubo	347-4013									
1608 <sup>1</sup>		Steer	340-4065	343-4065					HU-065A			
1612 <sup>1</sup>	1311 <sup>1</sup>	Steer	340-4024	343-4024	350-4024	348-4024	349-4024		HU-024A	1711	302-P	301-G
1613 <sup>1</sup>		Steer	340-4249	343-4249	350-4249				HU-149-A	1703		
1623		Trailer	340-4066	343-4066					HU-066A	1723		
1627		Trailer	340-4002	343-4002						1727		
1627		Steer	340-4019	343-4019					HU-019A			
1630 <sup>1</sup>	1331	Trailer	340-4014	343-4014								202-G
1642		Trailer	340-4013	343-4013		348-4013	349-4013		HU013A	1742	282-P	
1643	1343	Trailer	340-4009	343-4009		348-4009	349-4009		HU-009A	1743	203-P	283-G
1643	1343	Trailer	340-4046	343-4046					HU-046A		303-P	304-G
1644 <sup>1</sup>	1343	Trailer/Steer	340-4009	343-4009		348-4009	349-4009			1743		
1665		Trailer	340-4042	343-4042					HU-042A	1765		
1669 <sup>1</sup>		Steer	340-4025	343-4025	350-4025				HU-036A			
1670 <sup>1</sup>		Steer	340-4034	343-4034	350-4034				HU-034A	1770		
1681		Trailer	340-4029	343-4029					HU-028A			
1691 <sup>1</sup>		Steer	340-4098	343-4098						1790		
1696	1399	Trailer	340-4195	343-4195		348-4195	349-4195			1796	257-P	255-G
1698		Trailer	340-4059	343-4059						1798		
1698		Trailer	340-4080	343-4080								
1943 <sup>3</sup>				343-4350							207-P	
1996 <sup>3</sup>				343-4352							260-P	

<sup>1</sup> Black Design    <sup>2</sup> Lexan    <sup>3</sup> Designed for PSI System

Zytel is a DuPont material.  
Lexan is a GE material.

## Tapered bearing sets

<b>Standard bearing sets</b>
------------------------------

Set no.	Cone	Cup	Timken no.	BCA/FM no.	Stemco no.
SET401	BR580	BR572	SET401	HD206	SET580-72
SET402	BR582	BR572	SET402	HD211	SET582-72
SET403	594-A	592-A	SET403	HD203	SET594A-92A
SET404	598-A	592-A	SET404	HD204	SET598A-92A
SET405	BR663	BR653	SET405	HD207	SET663-53
SET406	BR3782	BR3720	SET406	HD205	SET3782-20
SET407	BR28682	BR28622	SET407	HD213	SET28682-22
SET408	BR39590	BR39520	SET408	HD210	SET39590-20
SET409	BR45280	BR45220	SET409	HD219	SET45280-20
SET410	BR45284	BR45220	SET410		SET25284-20
SET411	BR47686	BR47620	SET411	HD209	SET47686-20
SET412	HM212047	HM212011	SET412	HD202	SET047-011
SET413	HM212049	HM212011	SET413	HD200	SET049-011
SET414	HM218248	HM218210	SET414	HD201	SET248-210
SET415	HM518445	HM518410	SET415	HD208	SET445-410
SET420	H715345	H715311	SET420		
SET421	HM516449-A	HM516410	SET421	HD214	
SET422	HM516449-C	HM516410	SET422	HD212	
SET423	6461-A	BR6420	SET423	HD218	
SET424	555-S	552-A	SET424	HD217	
SET425	BR567	BR563	SET425	HD216	
SET426	BR47679	BR47620	SET426	HD215	SET47679-20
SET439	HM212049-X	HM212011	SET439		
SET499	BR687	BR672			

## Tapered bearing sets - (cont.)

### Half stand bearing sets for PreSet® hub assemblies

Note: LBT & RBT series bearings are not sold separately.  
NP series bearings are for reference only.

Set no.	Cone	Cup	ConMet set no.	Timken PreSet set no.	Timken Cone	Timken Cup
<b>SET427</b>	RBT10433	LBT10433	107500	SET427	NP899357	NP026773
<b>SET428</b>	RBT10429	LBT10429	107501	SET428	NP874005	NP435398
<b>SET429</b>	RBT10434	LBT10434	107502	SET429	NP034946	NP363298
<b>SET430</b>	RBT10431	LBT10431	107503	SET430	NP840302	NP053874
<b>SET431</b>	RBT10430	LBT10430	107504	SET431	NP965350	NP503727
<b>SET432</b>	RBT10426	LBT10426	107506	SET432	NP174964	NP593561

Set no.	Cone	Cup	ConMet set no.	Timken LMS set no.	Timken Cone	Timken Cup
<b>SET427</b>	RBT10433	LBT10433	107500	SET433	NP431952	NP378092
<b>SET428</b>	RBT10429	LBT10429	107501	SET434	NP555065	NP720703
<b>SET429</b>	RBT10434	LBT10434	107502	SET435	NP568900	NP107783
<b>SET430</b>	RBT10431	LBT10431	107503	SET436	NP577914	NP975161
<b>SET431</b>	RBT10430	LBT10430	107504	SET437	NP022333	NP250023
<b>SET432</b>	RBT10426	LBT10426	107506	SET436	NP417549	NP156827

# Notes

SCOTSEAL®  
TOOLING

SCOTSEAL®  
FAMILY

HUBCAP  
INTERCHANGE

TAPERED  
BEARING SETS

# Notes

**Q  
U  
I  
C  
K  
  
R  
E  
F  
E  
R  
E  
N  
C  
E**

**SCOTSEAL®  
TOOLING**

**SCOTSEAL®  
FAMILY**

**HUBCAP  
INTERCHANGE**

**TAPERED  
BEARING SETS**



# Notes

SCOTSEAL®  
TOOLING

SCOTSEAL®  
FAMILY

HUBCAP  
INTERCHANGE

TAPERED  
BEARING SETS

**WARNING:** Proper selection of the products listed for sale in this catalog is essential to minimize the risk of any seal, bearing or other product failure. Such failures can result in property damage or severe personal injury to operators of machinery, vehicles or to others. You must carefully evaluate the particular application on or into which you intend to install the products. Products in this catalog require installation by an experienced professional mechanic or qualified maintenance professional.

The product properties and operating parameters described in this catalogue are based upon tests conducted by SKF or reported by others. SKF does not assume any responsibility for errors in the data published in this catalog. The life and performance of the products ultimately depend on a number of factors. These include, for example, selection of product design type, selection of materials for their different properties, handling and installation, operating conditions, including shaft surface or bore conditions, the quantity, quality and chemistry of lubricants and other factors. Severe environments can adversely effect product life or performance. For help in realizing longer SKF product life, and optimal performance for your specific application, contact SKF's Customer Services Department at 1-800-882-0008. You can also submit to our attention the Engineering Work Request form found at the end of this catalogue or visit our web site at <http://www.vsm.skf.com>.

#### LIMITED WARRANTY

SKF as the seller of the products contained in this catalog warrants to the first user/purchaser that the products sold by it, when properly installed, will be free from defects in material and workmanship. SKF's sole obligation and liability for any defect found to exist in a product sold by SKF contrary to this warranty, and purchaser's sole and exclusive remedy for such defect, shall be limited to: (A) SKF furnishing without additional charge to purchaser, including transportation, a replacement for any of the products sold by SKF which are found by SKF to be defective contrary to this limited warranty, and (B) in the case of products which cannot be repaired or replaced by SKF, SKF shall credit or refund purchaser the purchase price paid therefore; provided, that SKF is advised in writing of such product non-conformance within thirty (30) days of the date of discovery thereof, and that the non-conforming product is returned f.o.b. to SKF's designated warehouse promptly thereafter, but in any case not later than twelve (12) months from the date of original shipment of the product to purchaser by SKF. In no event shall SKF be obligated under this warranty or otherwise in any way whatsoever for normal wear and tear, or for any products sold by SKF which, after delivery by SKF and in SKF's sole determination, have been subjected to accident, abuse, misapplication, improper or faulty repair or installation, improper or faulty maintenance or lubrication, any alteration or neglect, excessive loading or other excessive operating conditions, or for defects caused by or resulting from purchaser's specifications or designs or otherwise caused by purchaser. **TO THE FURTHEST EXTENT PERMITTED UNDER APPLICABLE LAW, SKF DISCLAIMS LIABILITY, IN TORT OR CONTRACT, IN NEGLIGENCE, STRICT LIABILITY, OR OTHERWISE, FOR ANY OTHER REMEDY OR DAMAGE, WHETHER DIRECT OR INDIRECT, INCIDENTAL OR CONSEQUENTIAL WITH RESPECT TO ITS PERFORMANCE HEREUNDER, INCLUDING WITHOUT LIMITATION WITH RESPECT TO THE PRODUCTS SOLD OR PROVIDED HEREUNDER BY SKF, AND ITS PROVISION OF ANY RELATED SERVICES. THIS EXPRESS WARRANTY IS TO THE EXCLUSION OF ALL OTHER WARRANTIES, EXPRESS OR IMPLIED, INCLUDING WARRANTIES OF MERCHANTABILITY OR FITNESS FOR A PARTICULAR PURPOSE. COSTS INCURRED FOR ROUTINE MAINTENANCE ARE NOT COVERED BY THIS WARRANTY.** Without limiting the generality of the foregoing disclaimer, SKF specifically disclaims liability to purchaser for any loss, cost, or damage incurred as a result of equipment downtime, or loss of use or availability of worksite, lost revenues or lost profits, or losses or liability arising, regardless of whether SKF is on notice of the possibility of such damage or loss and did or could have anticipated same. No other person has been authorized by SKF to undertake or make on behalf of SKF any further representation, warranty or guarantee in addition to or contrary to SKF's warranty made herein or contrary to the limitations and disclaimers provided herein. The exclusive remedies provided in this limited warranty shall not be deemed to have failed of their essential purpose so long as SKF is willing and able to perform to the extent and in the manner prescribed in this warranty.

**INFORMATION:** Inquiries can be directed to: SKF Customer Services Department, 890 North State Street, Elgin, IL 60123 USA, or call 1-800-882-0008.

**LIMITATION ON RETURNS:** Any product that is not in conformance with purchaser's description given in its order is returnable for credit or replacement by SKF, provided that SKF is advised in writing by purchaser of such non-conformance within 30 days after the product's delivery to purchaser by SKF, and only after written authorization therefore is given by SKF. Approved returns must be shipped freight prepaid and arrive in good, saleable condition to qualify for credit or replacement.

**NOTICE:** The SKF part numbering systems for the SKF products are proprietary to SKF. Any improper or unauthorized use of these numbering systems, including adoption or use of any of their part numbers or part number lists, even where the subject of modification or addition, is strictly prohibited and will be prosecuted by SKF as a violation of U.S. and foreign copyright, trademark and unfair competition laws. In addition, use of any SKF trademarks, trade names or packaging schemes, systems, colors or designs is likewise considered a violation of the trademarks, trade names and trade identities rights of SKF USA Inc. and their affiliates. Possible violation of such use should be brought to the attention of SKF: SKF USA Inc., 890 North State Street, Elgin, Illinois 60123 USA, Attn: Catalog Manager.



## Instale confianza

SKF es su fuente para una amplia variedad de productos que cubren varias industrias. Desde automóviles y vehículos utilitarios pesados hasta aplicaciones industriales, SKF ofrece una solución para mantener sus máquinas operando y su negocio rentable.

Para más información, por favor contacte a su representante local de SKF al **01 800 980 4545** o visítenos en **[www.vsm.skf.com](http://www.vsm.skf.com)**.

