

Livellostato ad immersione a 1 o 2 punti di controllo

Questi livellostati sono ideati per liquidi sporchi, densi, acqua, petroli, olii refrigeranti e tollerano la presenza di particelle metalliche anche ferrose, poiché il galleggiante non porta magneti ed è solidale con l'asta.

Si può ottenere la lunghezza desiderata semplicemente tagliando l'asta in acciaio, con un semplice tagliatubi; oppure si può variare il punto di intervento utilizzando un galleggiante con foro passante che permette, ogni qualvolta ve ne sia l'esigenza, di modificare il punto di controllo del liquido.

Un solo galleggiante può azionare un solo Reed (min. o max. livello), o due Reed (min. e vuoto o max. ed extra max. livello) soddisfacendo in tal modo le esigenze più complesse.

Sicurezza totale determinata dal fatto che la parte elettrica è totalmente separata nel lato del serbatoio e perfettamente sigillata rispetto al lato esterno per mezzo della saldatura ad ultrasuoni e resinatura dei pin.

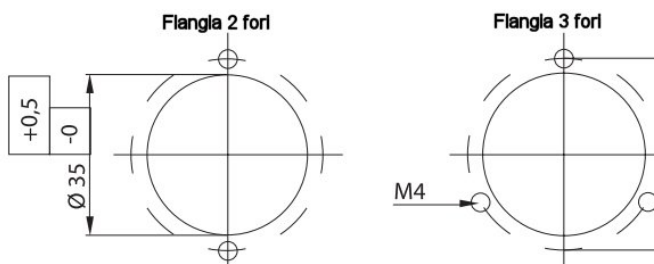
Il corpo in nylon-vetro è robustissimo sotto l'aspetto meccanico, resistentissimo sotto il profilo chimico ed ideale quale contenitore isolante dei contatti Reed.

I livellostati RIL210 sono forniti di serie con astine adatte per il controllo di una quota massima di 500 o 1000mm.

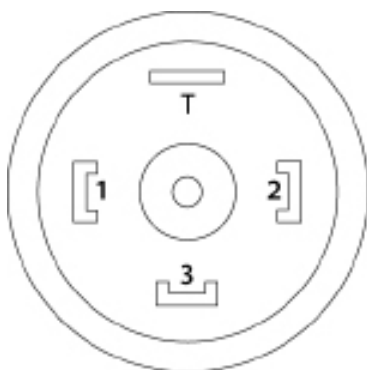
Per ottenere delle quote specifiche consultare la tabella riportata nella pagina successiva.

Possono essere richiesti già predisposti per il controllo di quote predeterminate.

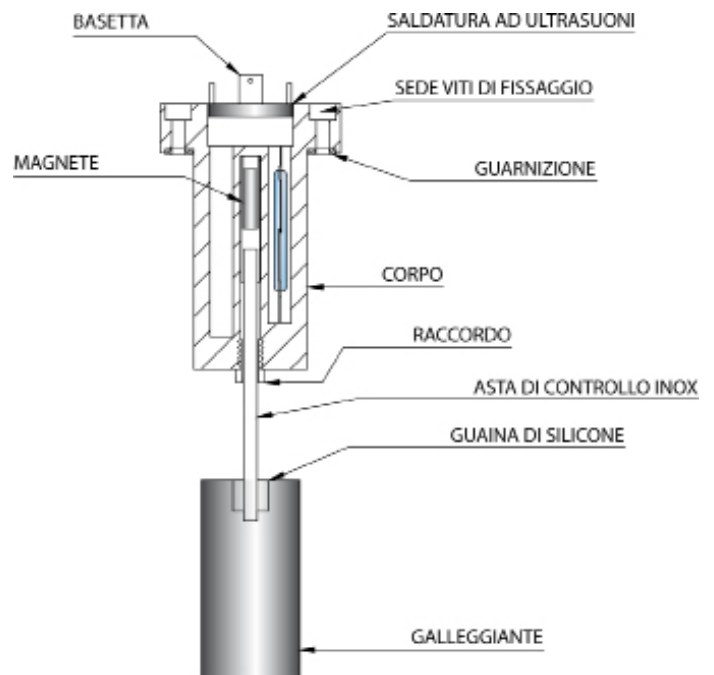
Schema di fissaggio



Connessione: Connettore CE EN 175301-803-A IP65 PG.9/11



CE



Galleggiante passante

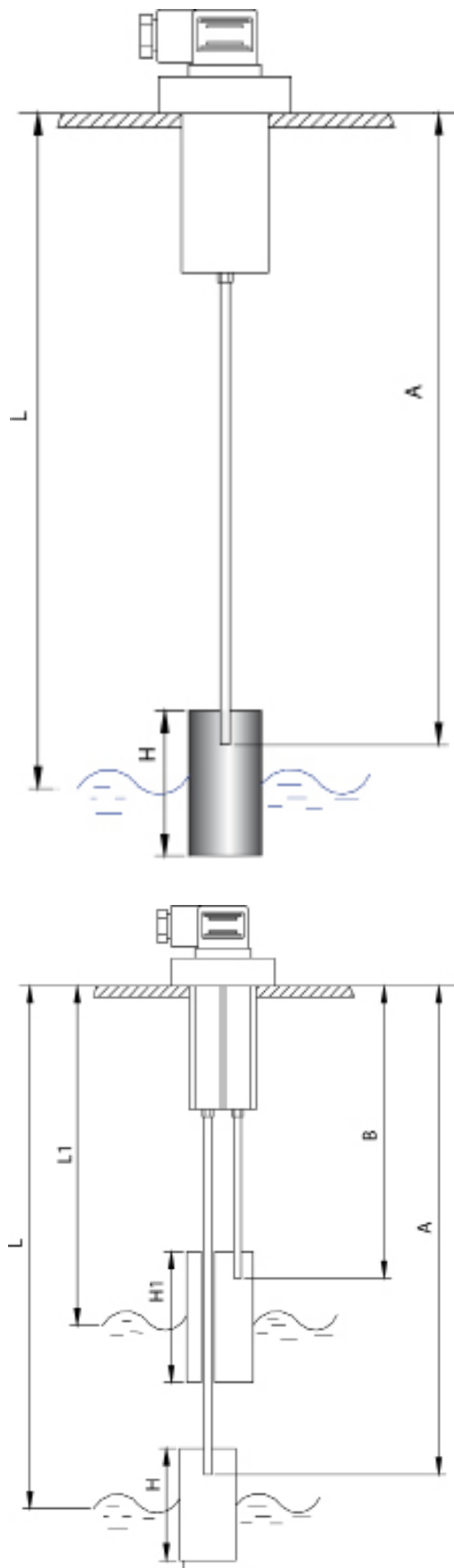
A richiesta, il galleggiante può essere fornito con foratura passante e venire quindi posizionato sull'asta nel punto desiderato senza tagliare l'asta stessa, che potrà quindi essere lunga quanto l'altezza del serbatoio. In seguito il punto di controllo del liquido potrà, se necessario, essere modificato a piacere, semplicemente spostando il galleggiante.



Tabella per il taglio delle astine di connessione del RIL210

(N.B.: effettuare la misura per il taglio dell'asta con la stessa in trazione rispetto al corpo)

QUOTA DI CONTROLLO L= (mm)	TAGLIO ASTINA PER MINIMO LIVELLO A= (mm)	QUOTA DI CONTROLLO L1= (mm)	TAGLIO ASTINA PER MASSIMO LIVELLO B= (mm)
90	62 H= 35		
100	62 H= 45		
110	62 H= 55		
120	116		
140	137		
160	158		
180	179	90	62 H1= 35
200	200	100	62 H1= 45
220	221	120	131
240	242	140	152
260	263	160	173
280	284	180	194
300	305	200	215
320	326	220	236
340	347	240	257
360	368	260	278
380	389	280	299
400	410	300	320
420	431	320	341
440	452	340	362
460	473	360	383
480	494	380	404
500	515	400	425
520	511	420	421
540	532	440	442
560	553	460	463
580	574	480	484
600	595	500	505
620	616	520	526
640	637	540	547
660	658	560	568
680	679	580	589
700	700	600	610
720	721	620	631
740	742	640	652
760	763	660	673
780	784	680	694
800	805	700	715
820	826	720	736
840	847	740	757
860	868	760	778
880	889	780	799
900	910	800	820
920	931	820	841
940	952	840	862
960	973	860	883
980	994	880	904
1000	1015	900	925



L-L1 = 100 mm
A-B = 90 mm
H = 35 (L = 90 mm)
H = 45 (L = 100 mm)
H = 55 (L = 110 mm)
H = 60 (L = 120 - 500 mm)
H = 90 (L = 501 - 1000 mm)
H1 = 35 (L1 = 90)
H1 = 45 (L1 = 100)
H1 = 70 (L1 = 120 - 1000 mm)

I vantaggi della serie

1- Questi indicatori di livello elettromagnetici in Kit si possono ottenere nella lunghezza desiderata "L" semplicemente tagliando l'asta di comando con un comune tagliatubi ed innestando a pressione il galleggiante nel punto tagliato (vedi tabella per il taglio).

2- L'asta di comando può commutare il segnale di 1 o 2 Reed in sequenza (contatto semplice o di scambio).

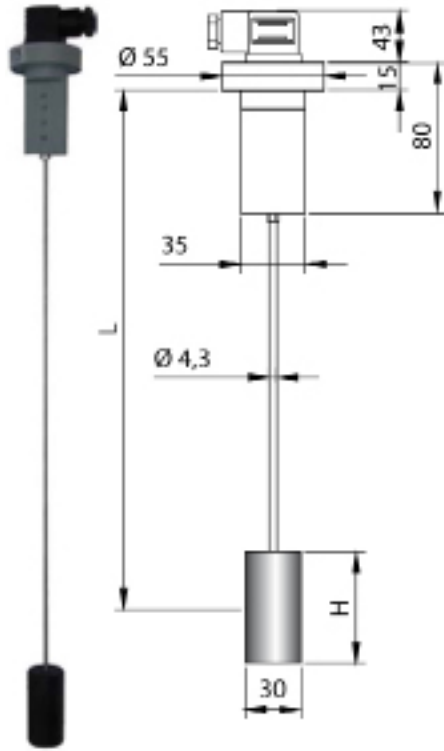
3- Il galleggiante non porta magneti e il Livello può quindi essere utilizzato anche in presenza di liquidi sporchi o in presenza di particelle ferrose.

H = 35 (L = 90 mm) H = 60 (L = 120 - 500 mm)

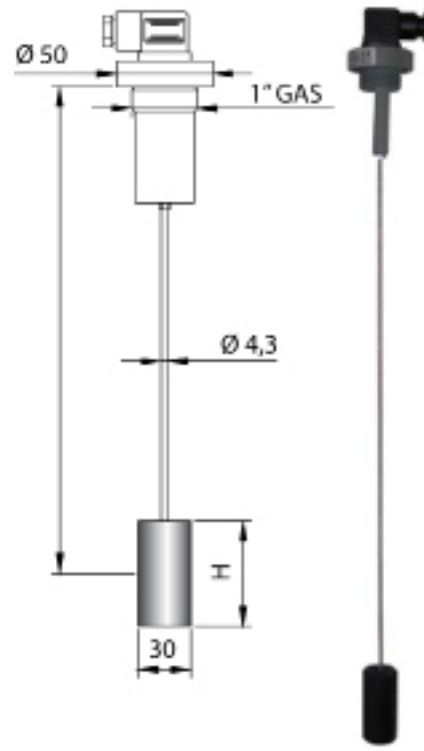
H = 45 (L = 100 mm) H = 90 (L = 501 - 1000 mm)

H = 55 (L = 110 mm)

RIL210/ G1-F (FLANGIATO)



RIL210 / G1-1" GAS



Modello	ATTACCO	CONTATTI ELETTRICI					REED	REED IN SCAMBIO	TEMPERATURA	PRESSIONE
RIL210	FLANGIA a 3 o 2 FORI	S1 Chiuso in assenza di liquido	S1A Chiuso in presenza di liquido	S2 Contatto in scambio	S3 Minimo vuoto	S4 Minimo vuoto speciale	3A. 60W 60 V.A.	1A. 20W 20 V.A.	-20 ÷ +80°C (a richiesta) -20 ÷ +120°C	10 Bar
	1" GAS						230VDC 250VAC	150VDC 150VAC		
	1" 1/4 GAS									
	1" 1/4 GAS									