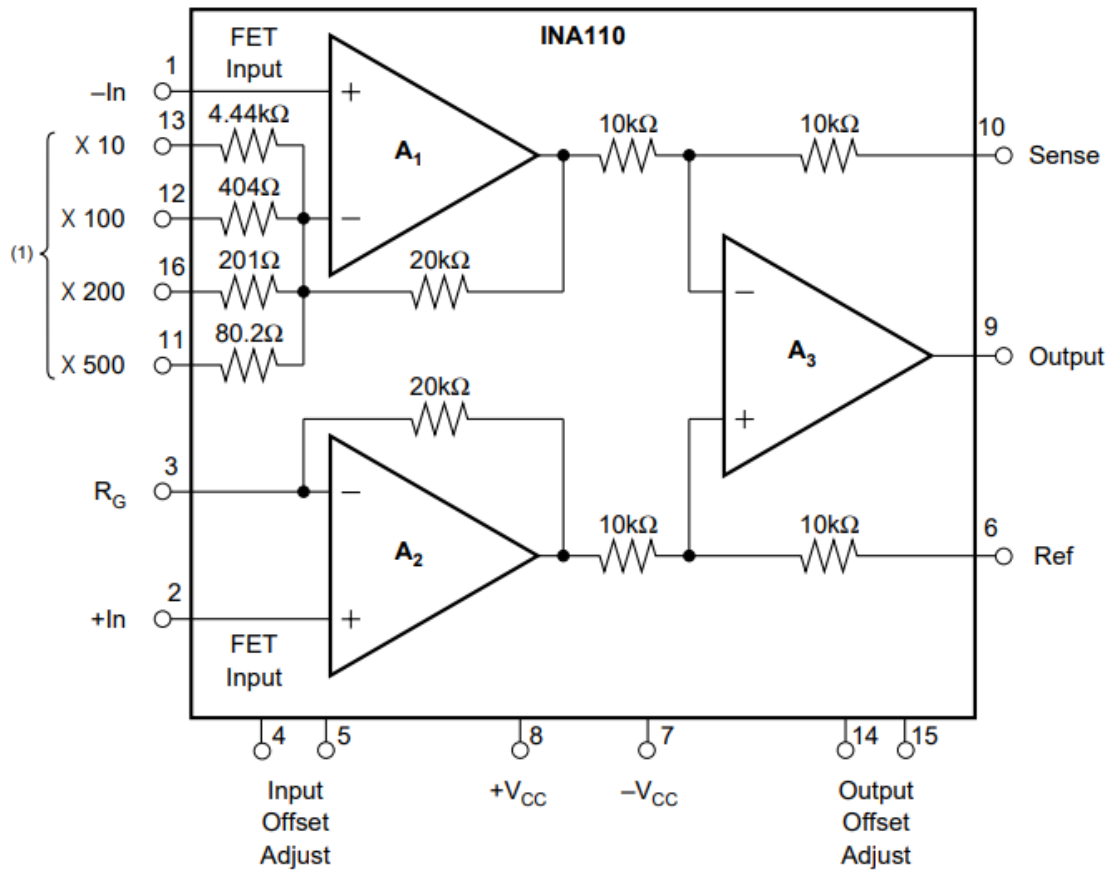


- 7) El amplificador de instrumentación INA110 se caracteriza por disponer de resistencias internas calibradas para obtener ganancias concretas con tan sólo efectuar la conexión entre el terminal (3) (R_G) y uno de los terminales X10 (13), X100 (12), X200 (16) o X500 (11). Se pide:
- Comprobar las cuatro ganancias disponibles.
 - Diseñar el circuito para obtener una ganancia intermedia como X150.



NOTE: (1) Connect to R_G for desired gain.